

FENDT



2016/17 | **Harvester
Wear Parts Catalogue**





This quick reference guide is intended to enable you to quickly and easily identify the new parts for a wide range of Fendt combine harvesters and foragers. The parts identified in this quick reference guide is by no means a full comprehensive list of all the parts we have available for Fendt combines and foragers but a selection of the most popular service and wear ones.

The combines and foragers covered include the following:

- **Combines:** Series E (5180E, 5220E, 5250E, 6250E), Series L (5250L, 5255I/MCS, 6250L, 6270L/AL, 6275L/MCS), Series C (5270C/AL, 5275C/PL, 6300C/AL, 6335C/PL), 8300, 8350, 8370P, 8380P, 8400P, 8410P, 9470X/AL, 9490X/AL
- **Forager:** Katana 65

The catalogue itself is divided into sections cover the following product areas:

- **Headers**
 - DK: FreeFlow and PowerFlow
 - IT: L Series, FreeFlow and PowerFlow
- **Front Elevator**
- **Threshing Area**
- **Straw Walker Area**
- **Cleaning Area**
- **Grain Elevator**
- **Grain Tank**
- **Traction (Bush drive)**
- **Straw Chopper**
- **Belts**
- **Chains**
- **Filters**
- **Katana Forage Harvester**

Each section has an illustration showing the relevant part and the part number which you should specify when contacting your Fendt dealer.

Your Fendt dealer can supply you with a comprehensive range of Fendt engineering approved parts for your combine and forage harvesters, all designed and manufactured to the same high standard as those originally fitted to your machine.

Please note that the illustrations shown in this catalogue are general representations for guidance purposes only and are not an exact replica of the part.



L'objectif de ce guide de référence rapide est de vous permettre d'identifier rapidement et facilement les nouvelles pièces d'une large gamme de moissonneuses-batteuses et d'ensileuses Fendt. Les pièces figurant dans ce guide de référence rapide ne constituent en aucun cas une liste exhaustive de toutes les pièces disponibles pour les moissonneuses-batteuses et ensileuses Fendt mais une sélection des pièces de maintenance et d'usure les plus courantes.

Les moissonneuses-batteuses et ensileuses couvertes comprennent les modèles suivants :

- **Moissonneuses-batteuses:** Série E (5180E, 5220E, 5250E, 6250E), Série L (5250L, 5255I/MCS, 6250L, 6270L/AL, 6275L/MCS), Série C (5270C/AL, 5275C/PL, 6300C/AL, 6335C/PL), 8300, 8350, 8370P, 8380P, 8400P, 8410P, 9470X/AL, 9490X/AL
- **Ensileuse:** Katana 65

Le catalogue lui-même est divisé en sections qui couvrent les gammes de produits suivantes:

- **Barres de coupe**
 - DK: FreeFlow et PowerFlow
 - IT: Série L, FreeFlow et PowerFlow
- **Convoyeur**
- **Partie batteur**
- **Partie secoueur**
- **Partie nettoyage**
- **Élévateur de grains**
- **Trémie à grain**
- **Transmission**
- **Broyeur de paille**
- **Courroies**
- **Chaînes**
- **Filtres**
- **Ensileuse Katana**

Chaque section présente une illustration montrant la pièce concernée et la référence que vous devez indiquer lorsque vous contactez votre concessionnaire Fendt.

Votre concessionnaire Fendt peut vous fournir une gamme complète de pièces approuvées par le bureau d'études Fendt pour votre moissonneuse-batteuse et votre ensileuse, toutes conçues et fabriquées selon le même niveau d'exigence que les pièces initialement montées sur votre machine.

Veillez noter que les illustrations figurant sur ce catalogue sont des représentations générales fournies uniquement à titre indicatif et ne sont pas des reproductions exactes des pièces.



Diese Übersicht ermöglicht es Ihnen, Verschleißteile für Fendt Mährescher und Feldhäcksler schnell und einfach zu identifizieren. Sie finden hier die am häufigsten benötigten Verschleiß- und Wartungsteile übersichtlich dargestellt.

Folgende Maschinen sind enthalten:

- **Mährescher:** Serie E (5180E, 5220E, 5250E, 6250E), Serie L (5250L, 5255L/MCS, 6250L, 6270L/AL, 6275L/MCS), Serie C (5270C/AL, 5275C/PL, 6300C/AL, 6335C/PL), 8300, 8350, 8370P, 8380P, 8400P, 8410P, 9470X/AL, 9490X/AL
- **Feldhäcksler:** Katana 65

Der Katalog ist in folgende Baugruppen unterteilt:

- **Schneidwerke**
 - DK: FreeFlow und PowerFlow
 - IT: L-Serie, FreeFlow und PowerFlow
- **Elevator**
- **Dreschkorb**
- **Strohschüttler**
- **Reinigung**
- **Körnerelevator**
- **Korntank**
- **Getriebe**
- **Strohhäcksler**
- **Riemen**
- **Ketten**
- **Filter**
- **Katana Feldhäcksler**

Alle Bereiche bestehen aus einer Schemazeichnung und einer Tabelle mit Teilenummer und Bezeichnung.

Ihr Fendt-Händler liefert Ihnen die umfassende Palette an Original-Ersatzteilen für Ihren Mährescher und Feldhäcksler. Alle Teile werden nach höchsten Qualitätsstandards nach Herstellerspezifikation produziert.

Die Illustrationen im Katalog sind Schemazeichnungen zur leichteren Identifizierung der benötigten Teile und können vom Original abweichen.



Questa guida di riferimento rapido è pensata per aiutarvi a identificare rapidamente e facilmente i nuovi ricambi per un'ampia gamma di mietitrebbie e trince Fendt. I ricambi identificati in questa guida di riferimento rapido non rappresentano un elenco completo di tutti i ricambi disponibili per le mietitrebbie e le trince Fendt, ma una selezione dei componenti usurabili e di manutenzione più comuni.

Le mietitrebbie e le trince trattate includono i seguenti modelli.

- **Mietitrebbie:** Serie E (5180E, 5220E, 5250E, 6250E), Serie L (5250L, 5255L/MCS, 6250L, 6270L/AL, 6275L/MCS), Serie C (5270C/AL, 5275C/PL, 6300C/AL, 6335C/PL), 8300, 8350, 8370P, 8380P, 8400P, 8410P, 9470X/AL, 9490X/AL
- **Trincia:** Katana 65

Il catalogo è suddiviso in sezioni che trattano le seguenti aree di prodotto.

- **Barre di taglio**
 - DK: FreeFlow e PowerFlow
 - IT: Serie L, FreeFlow e PowerFlow
- **Elevatore frontale**
- **Area trebbiatura**
- **Area scuotipaglia**
- **Area pulizia**
- **Elevatore granaglie**
- **Serbatoio granaglie**
- **Trasmissione (Boccole)**
- **Trinciapaglia**
- **Cinghie**
- **Catene**
- **Filtri**
- **Trincia Katana**

Ogni sezione include un'illustrazione che mostra il ricambio e il codice prodotto da indicare quando contattate il vostro concessionario Fendt.

Il vostro concessionario Fendt può fornirvi una gamma completa di ricambi approvati da Fendt per le vostre mietitrebbie e trince, tutti progettati e realizzati secondo gli stessi elevati standard dei componenti originariamente installati sui vostri macchinari.

Le illustrazioni presenti in questo catalogo sono rappresentazioni generiche a solo scopo di riferimento e non sono l'esatta riproduzione del ricambio.



Esta guía de referencia rápida tiene como objetivo facilitarle la rápida identificación de las piezas nuevas para una amplia gama de cosechadoras y ensiladoras Fendt. Las piezas incluidas en esta guía de referencia rápida no constituyen en modo alguno una lista completa de todas las piezas que tenemos disponibles para las cosechadoras y ensiladoras Fendt, sino tan solo una selección de las piezas de recambio y desgaste más populares.

Algunas de las cosechadoras y ensiladoras incluidas son:

- **Cosechadoras:** Serie E (5180E, 5220E, 5250E, 6250E), Serie L (5250L, 5255L/MCS, 6250L, 6270L/AL, 6275L/MCS), Serie C (5270C/AL, 5275C/PL, 6300C/AL, 6335C/PL), 8300, 8350, 8370P, 8380P, 8400P, 8410P, 9470X/AL, 9490X/AL
- **Ensiladora:** Katana 65

El catálogo está dividido en secciones que cubren las siguientes áreas de producción:

- **Cabeceras**
 - DK: FreeFlow y PowerFlow
 - IT: Serie L, FreeFlow y PowerFlow
- **Elevador frontal**
- **Zona de trilla**
- **Zona del sacudidor**
- **Zona de limpieza**
- **Elevador de granos**
- **Depósito de grano**
- **Transmisión (bujes)**
- **Picador de paja**
- **Correas**
- **Cadenas**
- **Filtros**
- **Cosechadora de forraje Katana**

Cada sección cuenta con una ilustración que muestra la pieza en cuestión y su número de pieza, que deberá indicar cuando se ponga en contacto con su concesionario Fendt.

Su concesionario Fendt puede proporcionarle una amplia gama de piezas homologadas por el departamento de ingeniería de Fendt para sus cosechadoras y ensiladoras, todas ellas diseñadas y fabricadas según los mismos altos estándares de calidad que las incluidas originariamente en su máquina.

Tenga en cuenta que las ilustraciones mostradas en este catálogo son representaciones genéricas a efectos ilustrativos únicamente, y no son réplicas exactas de la pieza.


CONTENTS

CONTENU

INHALT

CONTENUTO

CONTENIDO

HEADERS	PLATE FORME DE COUPE	SCHNEIDWERKE	PIATTAFORMA DI TAGLIO	PLATAFORMA DE CORTE	
Powerflow & Freeflow Header	Plate Forme De Coupe Power Flow & Free Flow	Schneidwerke Power Flow & Free Flow	Piattaforma Di Taglio Power Flow & Free Flow	Cabecal De Corte Power Flow & Free Flow	5
L Type	L Type	L Type	L Type	L Type	45
FFType	FFType	FFType	FFType	FFType	85
PFFType	PFFType	PFFType	PFFType	PFFType	123
Front Elevator	Convoyeur	Elevator	Elevatore Anteriore	Elevador Delantero	191
Threshing Area	Système De Battage	Dreschtrommel	Battiture	Cilindro De La Trilla	221
Straw Walker Area	Secoueurs	Strohschuetler Und Kurbeln	Scuotipaglia - Transmissione	Sacudidor De Paja Y Ciquehales	235
Cleaning Area	Nettoyage	Reinigung	Pulitura	Sistema De Limpia	245
Grain Elevator	Elevateur A Grain	Fuellelevator	Elevatore Grano	Elevador Alimentador	255
Grain Tank	Tremie	Korntank	Serbatoio Grano	Tanque De Grano	273
Traction (Bush Drive)	Transmission	Getriebe	Trasmissione	Transmisión	281
Straw Chopper	Broyeur De Paille	Strohhäcksler	Trincipaglia	Picapajas	289
Belts	Courroie	Antriebsriemen	Cinghia	Correa	295
Chains	Chaîne	Ketten	Catena	Cadenas	303
Filters	Filtre	Filter	Filtro	Filtro	309

Forage Harvester	Forage Harvester	Forage Harvester	Forage Harvester	Forage Harvester	
Katana 65	Katana 65	Katana 65	Katana 65	Katana 65	315
Kemper Header P375, P3000	Kemper Header P375, P3000	Kemper Header P375, P3000	Kemper Header P375, P3000	Kemper Header P375, P3000	353



**POWER FLOW & FREE FLOW HEADER
(DK PRODUCTION)**



**PLATE FORME DE COUPE POWER FLOW & FREE FLOW
(DK PRODUCTION)**



**SCHNEIDWERKE POWER FLOW & FREE FLOW
(DK PRODUCTION)**



**PIATTAFORMA DI TAGLIO POWER FLOW & FREE FLOW
(DK PRODUCTION)**



**CABEZAL DE CORTE POWER FLOW & FREE FLOW
(DK PRODUCTION)**



KNIVES & FINGERS - FREEFLOW

Header Size: 14', 16', 18', 20', 22 FT



KNIVES & FINGERS



PLATE FORME DE COUPE - LAME & SECTIONS



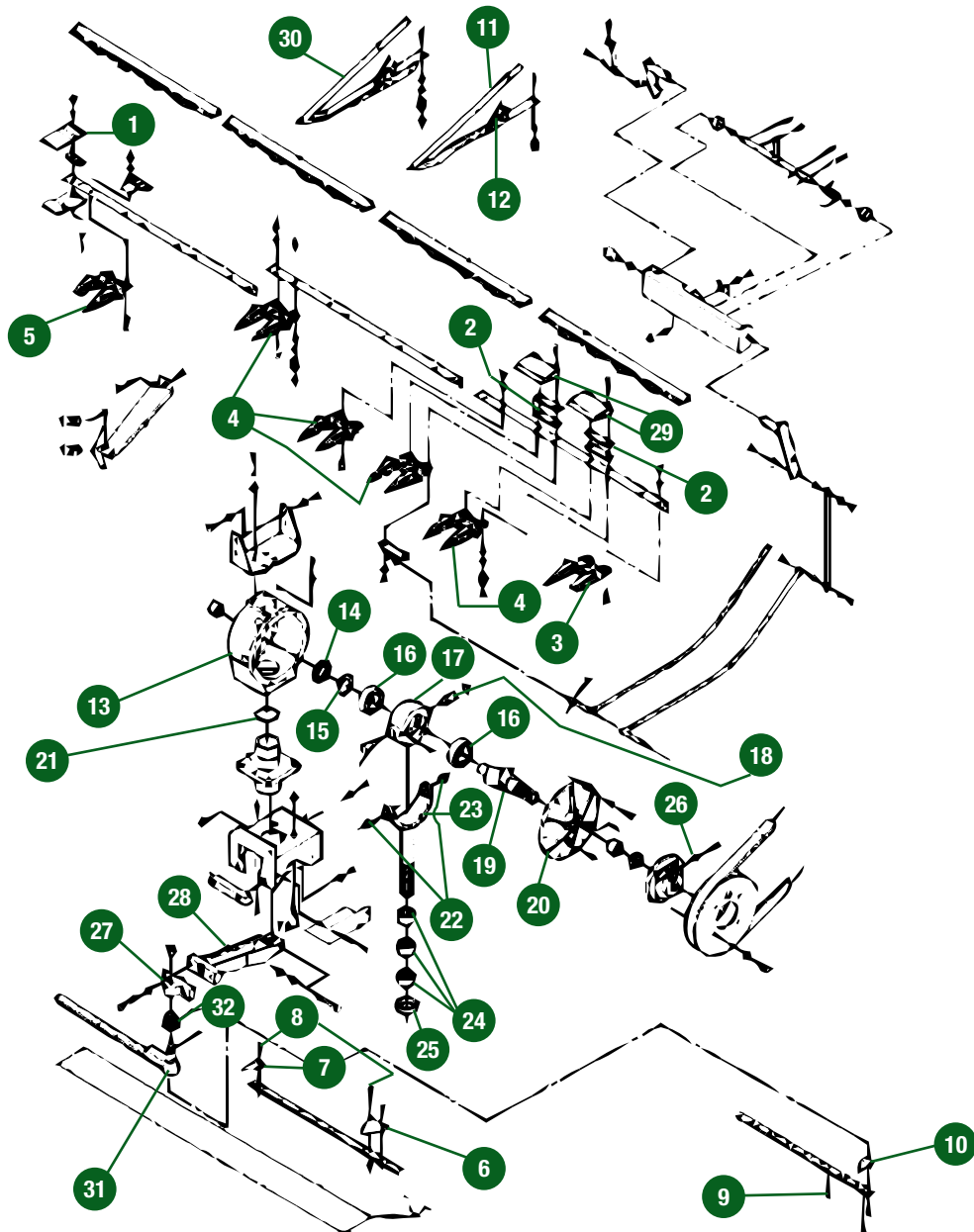
MESSER UND FINGER



LAME & SEZIONI



HOJAS CORTANTE - SECCIÓN CUCHILLA



Technical Notes:

- [B] USED ONLY IN KNIFE DRIVES WITH 6 HOLES IN BEARING HOUSING BOTTOM
- [C] USED ONLY IN KNIFE DRIVES WITH 8 HOLES IN BEARING HOUSING BOTTOM AND BULGES SIDES
- [D] OPTIONAL

Pos.	Part Number	Qty	Description Eng.	Description Fr.	Description Ger.	Description Ita.	Description Esp.	Technical notes
1	D28283934	X	Clip	Pince Lame	Schelle	Premilama	Clip	
2	D28230292	X	Shim	Cale	Einstellblech	Spessore	Calce	
3	D44104700	1	Double Tooth Guard Blade	Doigt De Coupe Initial	Finger	Dente Paralama	Dedo	
4	D44104500	X	Double Tooth Guard Blade	Doigt De Coupe	Finger	Dente Paralama	Dedo	
5	D44104600	1	Double Tooth Guard Blade	Doigt De Coupe	Finger	Dente Paralama	Dedo	
*	D28283307	2	Cutting Blade	Lame	Klinge	Lama	Hoja Cortante	14' – 4,34M
*	D28283308	2	Cutting Blade	Lame	Klinge	Lama	Hoja Cortante	16' – 4,95M
*	D28283009	2	Cutting Blade	Lame	Klinge	Lama	Hoja Cortante	18' – 5,56M
*	D28283010	2	Blade	Lame	Klinge	Lama	Hoja Cortante	20' – 6,16M
*	D28283865	2	Blade	Lame	Klinge	Lama	Hoja Cortante	22' – 6,77M
6	D44103700	X	Section	Section	Messerklengen	Sezione Lama	Sección	
7	D44103800	2	Half Section	Demi Section	Abschlussblech	Mezza Sezione	Media Sección	
8	D41306100	X	Rivet	Rivet	Niet	Rivetto	Remache	
9	D41306200	X	Rivet	Rivet	Niet	Rivetto	Remache	
10	D44104000	2	Half Section	Demi Section	Abschlussblech	Mezza Sezione	Media Sección	
11	D49040900	X	Crop Lifter	Releveur D'épis	Aehrenheber	Alzaspighe	Levantamieses	
12	D49040400	X	Spring	Epingle	Feder	Molla	Resorte	
13	D28281324	1	Wobble Drive	Boitier	Taumelantrieb	Scatola Com. Lama	Mando Oscilante	
14	D44129100	1	Nut	Ecrou	Mutter	Dado	Tuerca	
15	D44129200	1	Washer	Rondelle	Scheibe	Rondella	Arandela	
16	3599297M1	2	Bearing	Roulement	Rollenlager	Cuscinetto	Cojinete Rodillo	
17	D44137900 + D44138000*	1	Housing	Carter	Gehaeuse	Supporto	Alojamiento	
17	D44126400	1	Housing	Carter	Gehaeuse	Supporto	Alojamiento	
18	D44128000	2	Pin	Tenon	Lagerzapfen	Perno	Acoplamiento	
18	D44125900	1	Pin	Tenon	Lagerzapfen	Perno	Acoplamiento	
19	D44129300	1	Shaft	Arbre Exentrique	Welle	Albero	Arbol	
20	D44128200	1	Cover	Couvercle	Deckel	Coperchio	Cubierta	
20	D44126300	1	Cover	Couvercle	Deckel	Coperchio	Cubierta	
21	D45481500	1	O Ring	Joint Torique	O-Ring	O-Ring	Anillo Forma 'O'	
22	D44128400	2	Bush	Bague	Buchse	Boccola	Casquillo	
22	D44126100	2	Bush	Bague	Buchse	Boccola	Casquillo	
23	D44126000* + D44126100	1	Yoke	Chape Articul.	Gelenkgabel	Forcella	Yugo	
23	D44126000	1	Yoke	Chape Articul.	Gelenkgabel	Forcella	Yugo	
24	D41669800	3	Bearing Needle	Roulement À Aiguilles	Nadellager	Cuscinetto	Rodamiento Agujas	
25	D45409500	1	Gasket	Joint	Dichtring	Guarnizione	Empaquetadura	
26	D41985600	1	Belt	Courroie	Riemen	Cinghia	Correa	
27	D44126900	1	Flange	Flasque	Flansch	Supporto	Pletina	
28	D44127000	1	Swivel Arm	Bras Pivot.	Schwenkarm	Braccio	Brazo Oscilante	
29	D28260362	X	Clip	Patte	Schelle	Premilama	Clip	
30	D49040800	X	Crop Lifter	Releveur D'épis	Aehrenheber	Alzaspighe	Levantamieses	
31	D28283011	2	Knife Head	Tête De Lame	Messerkopf	Snodo	Cabeza Cuchilla	
32	F385300100030	1	Cap	Protection	Kappe	Cappuccio	Tapa	

* Compl knife/Lame complète/Lame complete

TABLE AUGER LEFT HAND – FREEFLOW

Header Size: 14', 16', 18', 20 FT

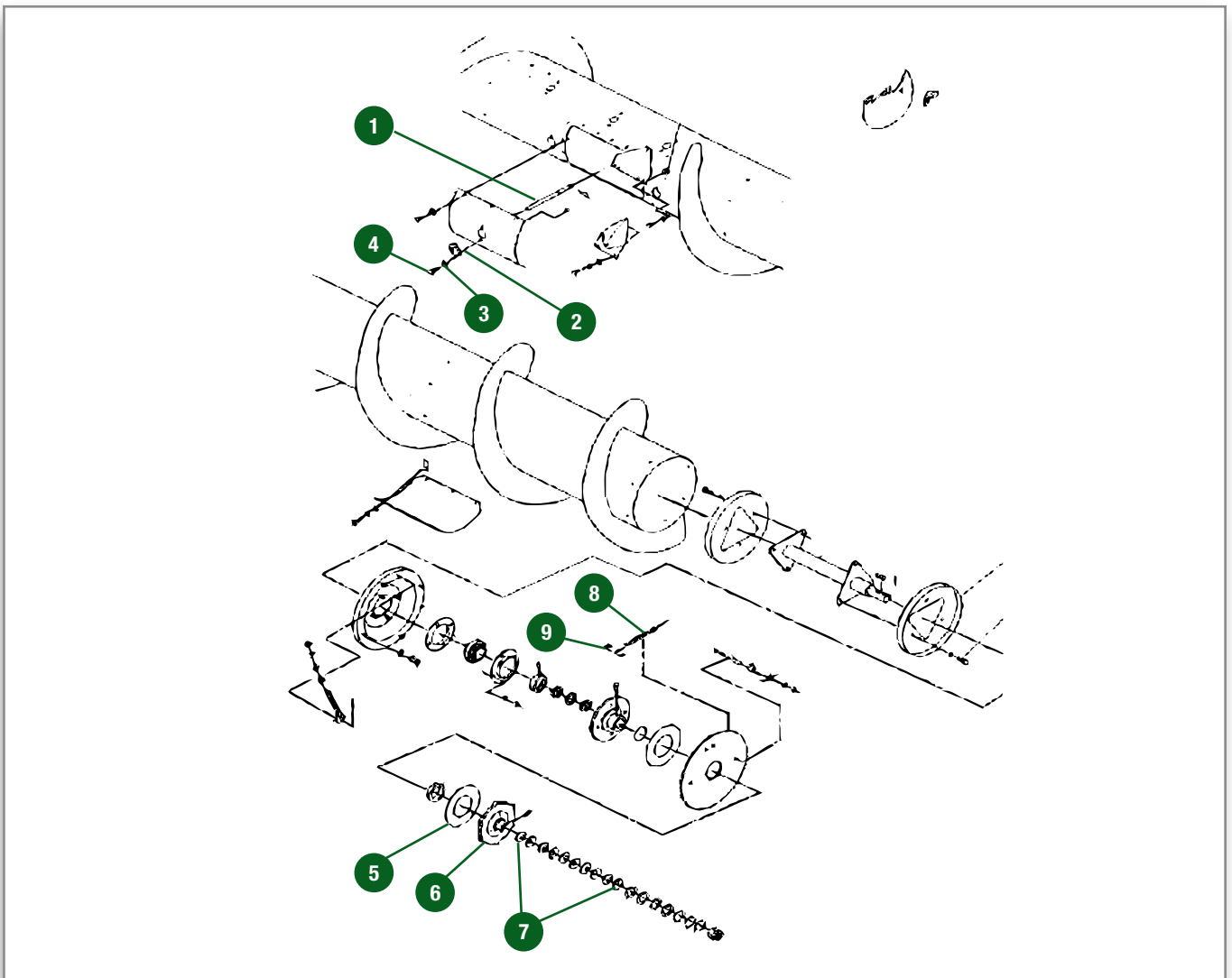
 TABLE AUGER LEFT HAND – FREEFLOW

 PLATE FORME DE COUPE - CÔTÉ GAUCHE

 EINZUG SCHNECKEANTRIEB, L.

 TRASMISSIONE E FRIZIONE - LATO SINISTRO

 MANDO SIN-FIN ALIMENTACION, IZ.



Pos.	Part Number	Qty	Description Eng.	Description Fr.	Description Ger.	Description Ita.	Description Esp.	Technical Notes
1	D28283815	15	Finger	Doigt Escamotable	Finger	Dito	Dedo	
2	D28283060	15	Bush	Guide Doigt	Führung	Guida	Guía	
3	D20400404	X	Washer	Rondelle Élastique	Federscheibe	Rondella	Arandela Elasti.	
4	339666X1	X	Screw	Vis	Schraube	Vite	Tornillo	6X20
5	D45904300	2	Facing	Disque Friction	Verblendung	Guarnizione	Paramento	
6	D28286166	1	Clutch Disc	Disque Friction	Kupplungsscheibe	Frizione	Disco De Embragu	
7	D41112400	10	Washer	Rondelle	Scheibe	Rondella	Arandela	
8	D42329300	1	Chain	Chaîne	Kette	Catena	Cadena	
9	D42365100	1	Link	Maille De Jonction	Verschlussglied	Maglia Giunzione	Malla Unión	

TABLE AUGER – FREEFLOW

FENDT

Header Size: 14', 16', 18', 20 FT

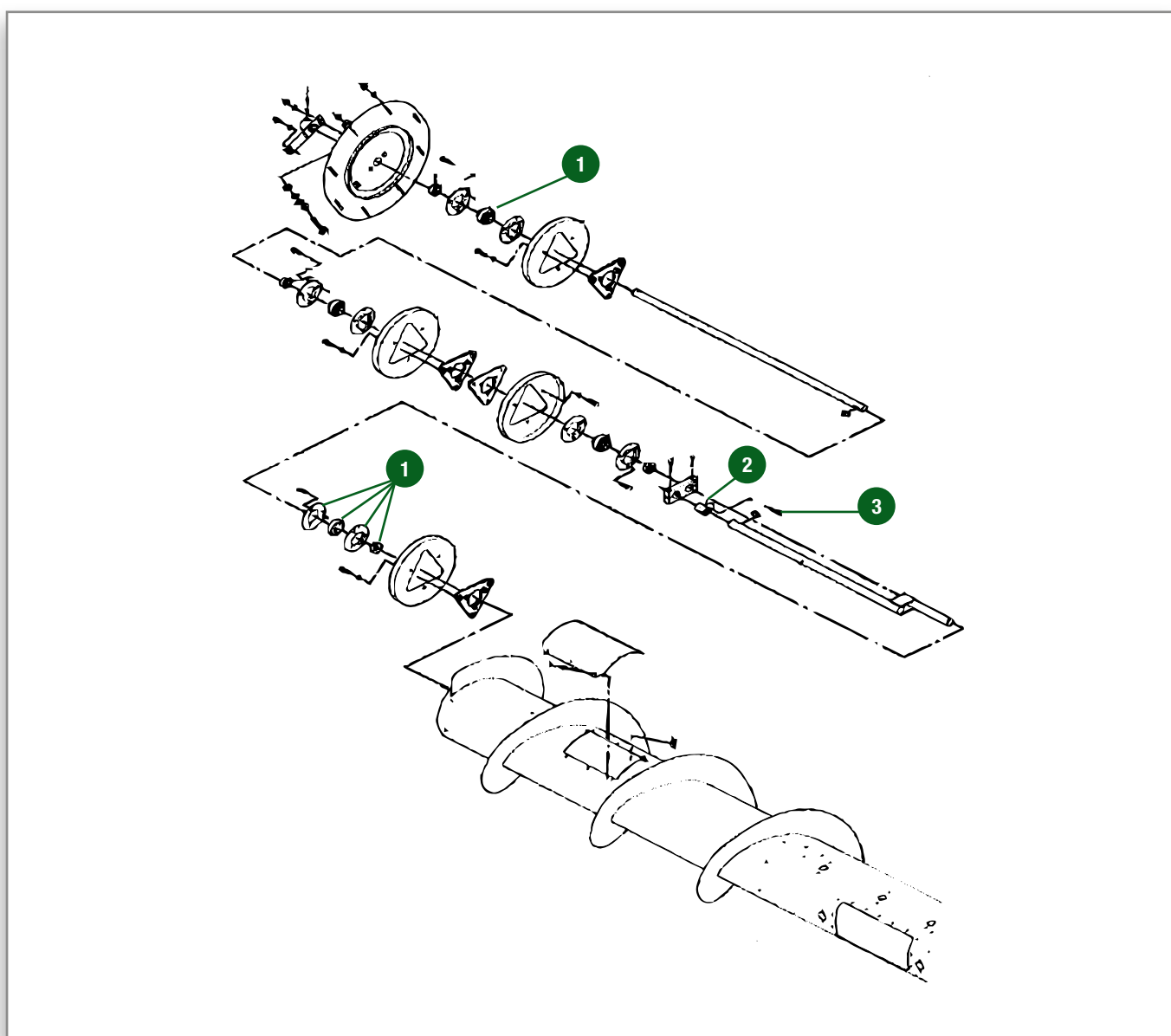
 TABLE AUGER – FREEFLOW

 PLATE FORME DE COUPE - VIS D'ALIMENTATION

 EINZUGSSCHNECKE

 COCLEA ALIMENTAZIONE

 SIN FIN ALIMENTACION



Pos.	Part Number	Qty	Description Eng.	Description Fr.	Description Ger.	Description Ita.	Description Esp.	Technical Notes
1	D41707800	X	Bearing	Flasque Roulement	Lager	Cuscinetto	Rodamiento	
2	D28251831	X	Bearing Carrier	Porte Doigt	Lager-Gehaeuse	Supporto Dito	Soporte	
3	D28283853	X	Pin	Goupille	Sicherungsfeder	Spina	Retenedor Elast	

TRANSMISSION – FREEFLOW

Header Size: 14', 16', 18', 20', 22 FT

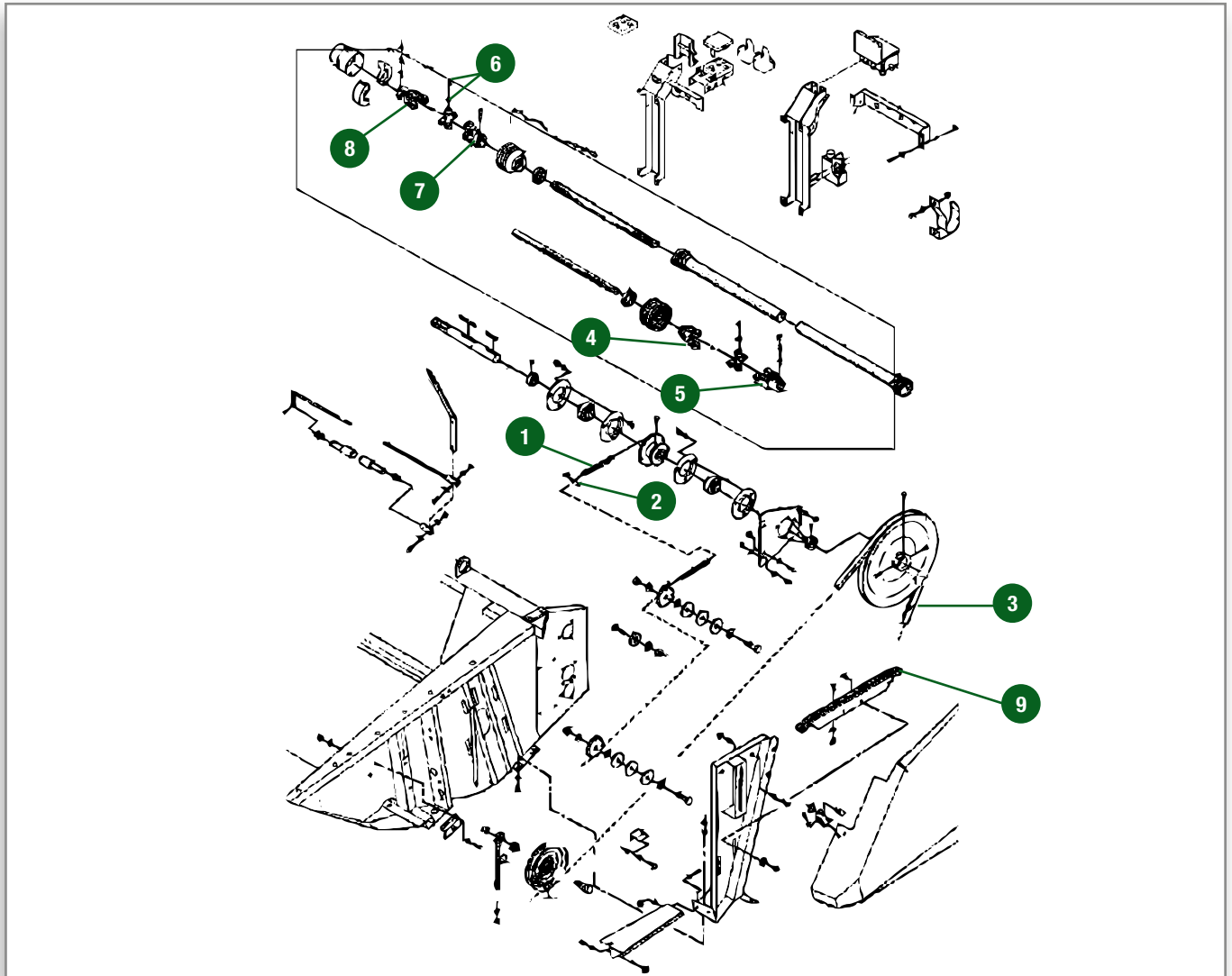
 TRANSMISSION – FREEFLOW

 PLATE FORME DE COUPE - TRANSMISSION

 UEBERTRAGUNGEN

 TRASMISSIONE

 SIN FIN - TRANSMISIÓN



Pos.	Part Number	Qty	Description Eng.	Description Fr.	Description Ger.	Description Ita.	Description Esp.	Technical Notes
1	D42329300	1	Chain	Chaîne	Kette	Catena	Cadena	
2	D42365100	1	Link	Maille De Lonction	Verschlussglied	Maglia Giunzione	Malla Unión	
3	D41985600	1	Belt	Courroie	Keilriemen	Cinghia	Correa	
4	D45630100	1	Yoke	Chape Articulée	Gelenkgabel	Giunto	Yugo	
5	D45633100	1	Yoke	Chape Articulée	Gelenkgabel	Giunto	Yugo	
6	D45630300	2	Hub	Croissilon	Nabe	Crociera	Cubo	
7	D45630200	1	Yoke	Chape Articulée	Gelenkgabel	Giunto	Yugo	
8	D45633100	1	Yoke	Chape Articulée	Gelenkgabel	Giunto	Yugo	
9	D28280787	1	Rail	Guide Chaîne	Schiene	Pattino	Riel	

TABLE HOUSING – FREEFLOW



Header Size: 14', 16', 18', 20', 22 FT

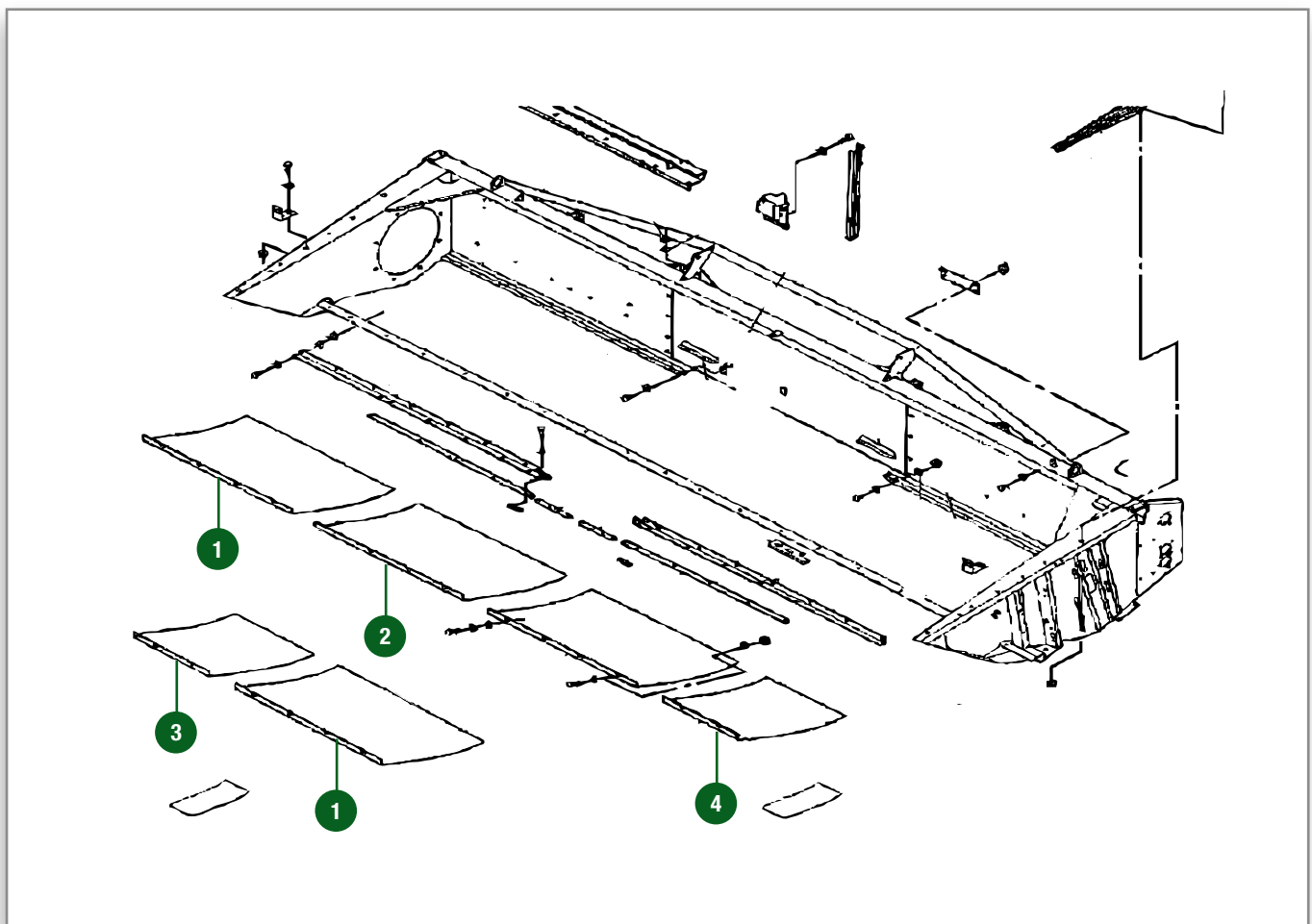
 TABLE HOUSING – FREEFLOW

 PLATE FORME DE COUPE - CHÂSSIS

 SCHNEIDWERKSGEHÄUSE UND BLECHE

 TELAIO

 CHAPAS Y PLACAS



Pos.	Part Number	Qty	Description Eng.	Description Fr.	Description Ger.	Description Ita.	Description Esp.	Technical Notes
1	D28283256	X	Wearplate	Tôle D'usure	Tragplatte	Slitta	Placa De Roce	
2	D28283255	X	Wearplate	Tôle D'usure	Tragplatte	Slitta	Placa De Roce	14", 18" and 22FT
3	D28283253	1	Wearplate	Tôle D'usure	Tragplatte	Slitta	Placa De Roce	Left Side
4	D28283254	1	Wearplate	Tôle D'usure	Tragplatte	Slitta	Placa De Roce	Right Side

KNIVES & FINGERS - POWERFLOW

Header Size: 18', 20', 22 FT



KNIVES & FINGERS



PLATE FORME DE COUPE - LAME & SECTIONS



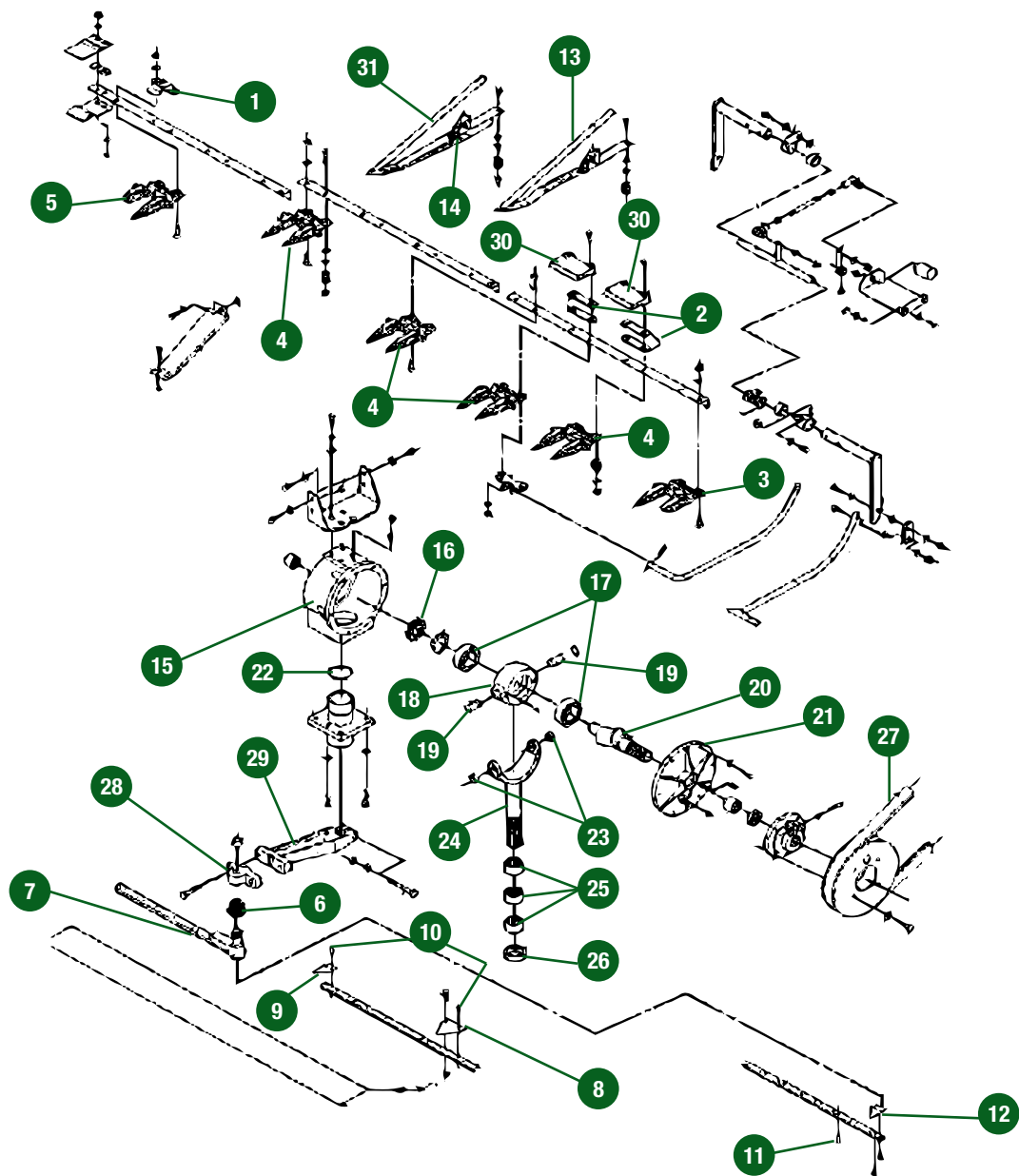
MESSER UND FINGER



LAME & SEZIONI



HOJAS CORTANTE - SECCIÓN CUCHILLA



Technical Notes:

- [B] USED ONLY IN KNIFE DRIVES WITH 6 HOLES IN BEARING HOUSING BOTTOM
- [C] USED ONLY IN KNIFE DRIVES WITH 8 HOLES IN BEARING HOUSING BOTTOM AND BULGES SIDES

Pos.	Part Number	Qty	Description Eng.	Description Fr.	Description Ger.	Description Ita.	Description Esp.	Technical notes
1	D28283934	X	Clip	Pince Lame	Schelle	Premilama	Clip	
2	D28230292	4	Shim	Cale	Einstellblech	Spessore	Calce	
3	D44104700	1	Double Tooth Guard Blade	Doigt De Coupe Initial	Finger	Dente Paralama	Dedo	LH only
4	D44104500	X	Double Tooth Guard Blade	Doigt De Coupe	Finger	Dente Paralama	Dedo	
5	D44104600	1	Double Tooth Guard Blade	Doigt De Coupe	Finger	Dente Paralama	Dedo	RH only
6	F385300100030	1	Cap	Protection	Kappe	Cappuccio	Tapa	
*	D28283009	2	Cutting Blade	Lame	Klinge	Lama Di Taglio	Hoja Cortante	Complete Blade: 18' (5.56M)
*	D28283010	2	Cutting Blade	Lame	Klinge	Lama Di Taglio	Hoja Cortante	Complete Blade: 20' (6.16M)
*	D28283865	2	Cutting Blade	Lame	Klinge	Lama Di Taglio	Hoja Cortante	Complete Blade: 22' (6.77M)
7	D28283011	2	Knife Head	Tête De Lame	Messerkopf	Testa Di Lama	Cabeza Cuchilla	
8	D44103700	X	Section	Section	Abschnitt	Sezione Lama	Sección	
9	D44103800	X	Half Section	Demi Section	Abschlussblech	Mezza Sezione	Media Sección	
10	D41306100	X	Rivet	Rivet	Niet	Rivetto	Remache	
11	D41306200	X	Rivet	Rivet	Niet	Rivetto	Remache	
12	D44104000	X	Half Section	Demi Section	Abschlussblech	Mezza Sezione	Media Sección	
13	D49040900	X	Crop Lifter	Releveur D'épis	Aehrenheber	Alzaspighe	Levantamieses	
14	D49040400	X	Spring	Epingle	Feder	Molla	Resorte	
15	D28281324	1	Wobble Drive	Boitier	Taumelantrieb	Scatola Com. Lama	Mando Oscillante	
16	D44129100	1	Nut	Ecrou	Mutter	Dado	Tuerca	
17	3599297M1	2	Bearing	Roulement	Rollenlager	Cuscinetto	Cojinete Rodillo	
18	D44137900 + D44138000*	1	Housing	Carter	Gehaeuse	Supporto	Alojamiento	
18	D44126400	1	Housing	Carter	Gehaeuse	Supporto	Alojamiento	
19	D44128000	2	Pin	Tenon	Lagerzapfen	Perno	Acoplamiento	
19	D44125900	1	Pin	Tenon	Lagerzapfen	Perno	Acoplamiento	
20	D44129300	1	Shaft	Arbre Exentrique	Welle	Albero	Arbol	
21	D44128200	1	Cover	Couvercle	Deckel	Coperchio	Cubierta	
21	D44126300	1	Cover	Couvercle	Deckel	Coperchio	Cubierta	
22	D45481500	1	O Ring	Joint Torique	O-Ring	O-Ring	Anillo Forma 'O'	
23	D44128400	2	Bush	Bague	Buchse	Boccola	Casquillo	
23	D44126100	2	Bush	Bague	Buchse	Boccola	Casquillo	
24	D44126000 * D44126100	1	Yoke	Chape Articul.	Gelenkgabel	Forcella	Yugo	
24	D44126000	1	Yoke	Chape Articul.	Gelenkgabel	Forcella	Yugo	
25	D41669800	3	Bearing	Roulement À Aiguilles	Nadellager	Cuscinetto	Rodamiento Agujas	
26	D45409500	1	Gasket	Joint	Dichtscheib	Guarnizione	Empaquetadura.	
27	D41986300	1	Belt	Courroie	Riemen	Cinghia	Correa	
28	D44126900	1	Flange	Flasque	Flansch	Supporto	Pletina	
29	D44127000	1	Swivel Arm	Bras Pivot.	Schwenkarm	Braccio	Brazo Oscillante	
30	D28260362	X	Clip	Patte	Schelle	Premilama	Clip	
31	D49040800	X	Crop Lifter	Releveur D'épis	Aehrenheber	Alzaspighe	Levantamieses	

* Compl knife/Lame complète/Lame complete

KNIVES & FINGERS - POWERFLOW

Header Size: 25 FT



KNIVES & FINGERS



PLATE FORME DE COUPE - LAME & SECTIONS



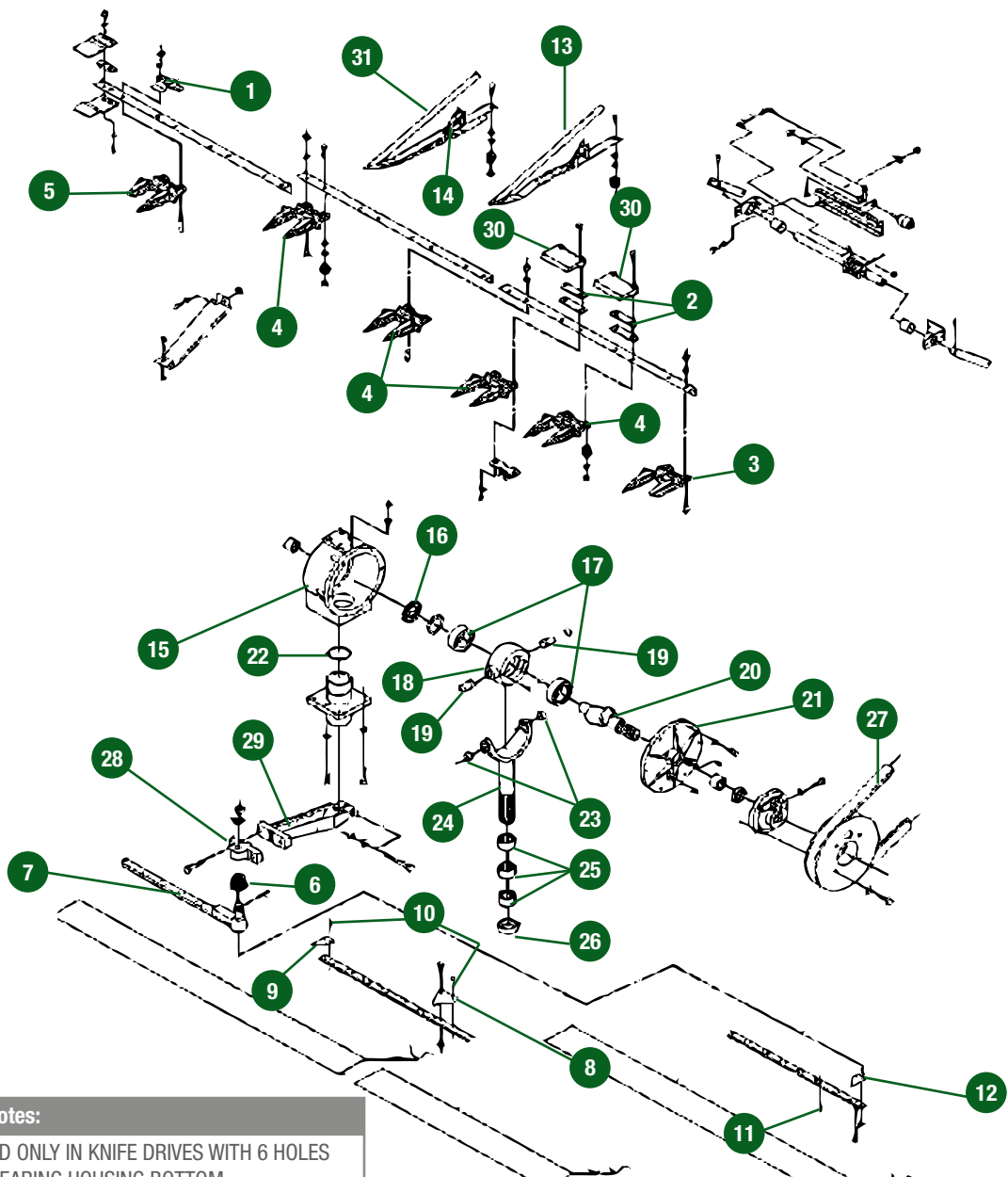
MESSER UND FINGER



LAME & SEZIONI



HOJAS CORTANTE - SECCIÓN CUCHILLA



Technical Notes:

- [A] USED ONLY IN KNIFE DRIVES WITH 6 HOLES IN BEARING HOUSING BOTTOM
- [B] USED ONLY IN KNIFE DRIVES WITH 8 HOLES IN BEARING HOUSING BOTTOM AND BULGES SIDES

Pos.	Part Number	Qty	Description Eng.	Description Fr.	Description Ger.	Description Ita.	Description Esp.	Technical notes
1	D28283934	24	Clip	Pince Lame	Schelle	Premilama	Clip	25FT / 7,60 M
2	D28230292	4	Shim	Cale	Einstellblech	Spessore	Calce	
3	D44104700	1	Double Tooth Guard Blade	Doigt De Coupe Initial	Finger	Dente Paralama	Dedo	LH/Gauche/Sinistro
4	D44104500	55	Double Tooth Guard Blade	Doigt De Coupe	Finger	Dente Paralama	Dedo	25FT / 7,60 M
5	D44104600	1	Double Tooth Guard Blade	Doigt De Coupe	Finger	Dente Paralama	Dedo	RH/Droit/Destro
6	F385300100030	1	Cap	Protection	Kappe	Cappuccio	Tapa	
*	D28285042	1	Cutting Blade	Lame	Klinge	Lama Di Taglio	Hoja Cortante	25FT / 7,60 M
7	D28283011	2	Knife Head	Tête De Lame	Messerkopf	Testa Di Lama	Cabeza Cuchilla	
8	D44103700	X	Section	Section	Abschnitt	Sezione Lama	Sección	
9	D44103800	X	Half Section	Demi Section	Abschlussblech	Mezza Sezione	Media Sección	
10	D41306100	X	Rivet	Rivet	Niet	Rivetto	Remache	
11	D41306200	X	Rivet	Rivet	Niet	Rivetto	Remache	
12	D44104000	X	Half Section	Demi Section	Abschlussblech	Mezza Sezione	Media Sección	
13	D49040900	X	Crop Lifter	Releveur D'épis	Aehrenheber	Alzaspighe	Levantamieses	
14	D49040400	X	Spring	Epingle	Feder	Molla	Resorte	
15	D28281324	1	Wobble Drive	Boitier	Taumelantrieb	Scatola Com. Lama	Mando Oscilante	B Cpl.
16	D44129100	1	Nut	Ecrou	Mutter	Dado	Tuerca	
17	3599297M1	2	Bearing Roller	Roulement	Rollenlager	Cuscinetto	Cojinete Rodillo	
18	D44137900 + D44138000*	1	Housing	Carter	Gehaeuse	Supporto	Alojamiento	A
18	D44126400	1	Housing	Carter	Gehaeuse	Supporto	Alojamiento	B
19	D44128000	2	Pin	Tenon	Lagerzapfen	Perno	Acoplamiento	A
19	D44125900	1	Pin	Tenon	Lagerzapfen	Perno	Acoplamiento	B
20	D44129300	1	Shaft	Arbre Exentrique	Welle	Albero	Arbol	
21	D44128200	1	Cover	Couvercle	Deckel	Coperchio	Cubierta	A
21	D44126300	1	Cover	Couvercle	Deckel	Coperchio	Cubierta	B
22	D45481500	1	O Ring	Joint Torique	O-Ring	O-Ring	Anillo Forma 'O'	
23	D44128400	2	Bush	Bague	Buchse	Boccola	Casquillo	A
23	D44126100	2	Bush	Bague	Buchse	Boccola	Casquillo	B
24	D44126000 * D44126100	1	Yoke	Chape Articul.	Gelenkgabel	Forcella	Yugo	A
24	D44126000	1	Yoke	Chape Articul.	Gelenkgabel	Forcella	Yugo	B
25	D41669800	3	Bearing Needle	Roulement À Aiguilles	Nadellager	Cuscinetto	Rodamiento Agujas	
26	D45409500	1	Gasket	Joint	Dichtscheib	Guarnizione	Empaquetadura.	
27	D41986300	1	Belt	Courroie	Keilriemen	Cinghia	Correa En V	
28	D44126900	1	Flange	Flasque	Flansch	Supporto	Pletina	
29	D44127000	1	Swivel Arm	Bras Pivot.	Schwenkarm	Braccio	Brazo Oscilante	
30	D28260362	2	Clip	Patte	Schelle	Premilama	Clip	
31	D49040800	X	Crop Lifter	Releveur D'épis	Aehrenheber	Alzaspighe	Levantamieses	

TABLE AUGER LEFT HAND - POWERFLOW

Header Size: 18', 20', 22', 25 FT



TABLE AUGER LEFT HAND



PLATE FORME DE COUPE - CÔTÉ GAUCHE



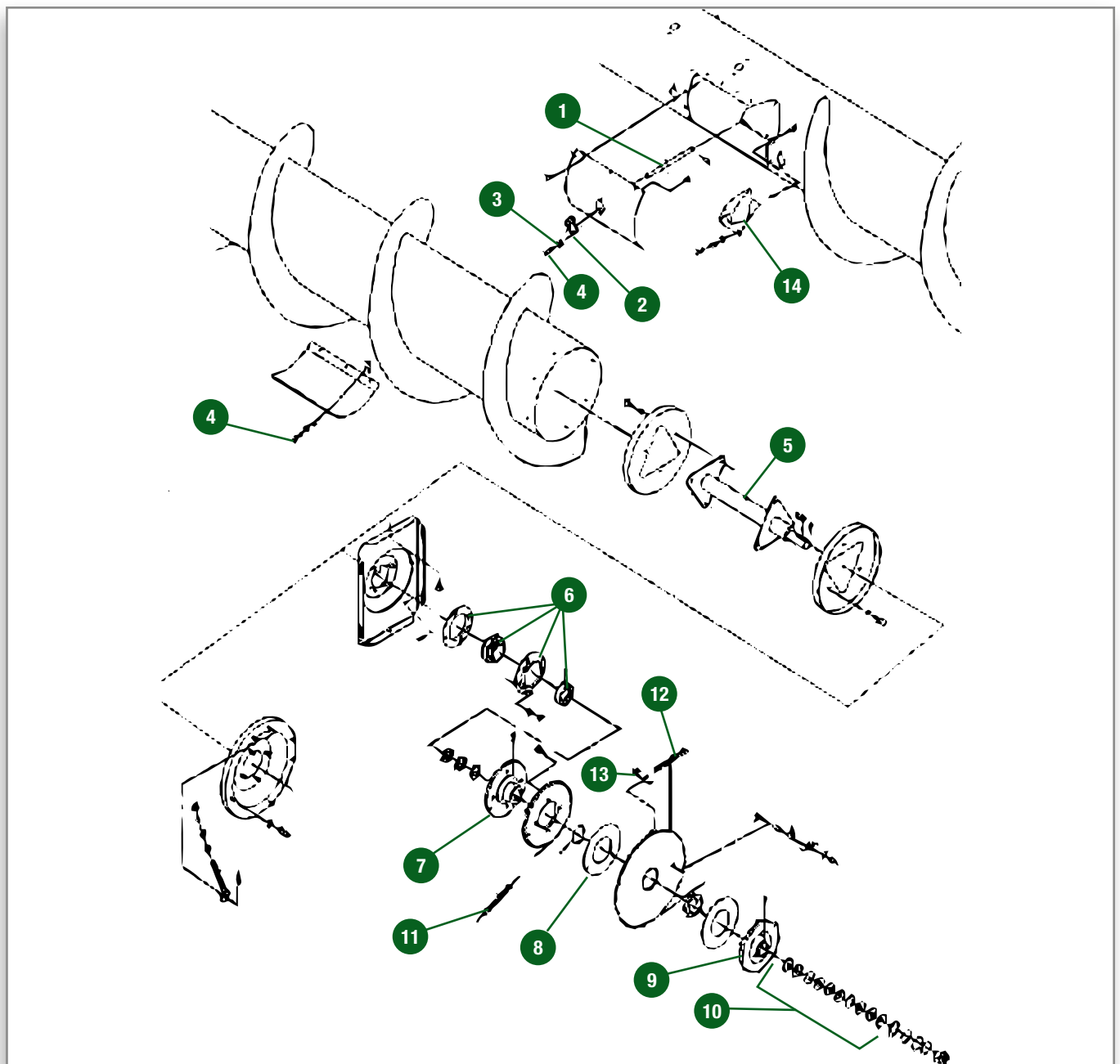
EINZUG SCHNECKENANTRIEB, L.



COCLEA ALIMENTAZIONE - LATO SINISTRO



MANDO SIN-FIN ALIMENTACION, IZ.



Pos.	Part Number	Qty	Description Eng.	Description Fr.	Description Ger.	Description Ita.	Description Esp.	Technical notes
1	D28283815	X	Finger	Doigt Escamotable	Finger	Dito	Dedo	
2	D28283060	X	Bush	Guide Doigt	Ring	Guida	Guía	
3	D20400404	X	Washer	Rondelle Élastique	Federscheibe	Rondella Elasti.	Arandela Elasti.	
4	339666X1	X	Screw	Vis	Schraube	Vite	Tornillo	6X20
5	D28285100	1	Drive Shaft	Arbre	Antriebswelle	Albero Trasmis.	Eje Motriz	
6	D41716500	1	Bearing	Roulement	Lager	Cuscinetto	Cojinete	
7	D28283004	1	Hub	Moyeu	Nabe	Mozzo	Cubo	
8	D45904300	2	Facing	Disque Friction	Verblendung	Guarnizione	Paramento	
9	D28286166	1	Clutch Disc	Disque Friction	Kupplungsscheibe	Frizione	Disco De Embragu	22' – 6,77M
10	D41112400	10	Washer	Rondelle	Scheibe	Rondella	Arandela	
11	D42332800	1	Chain	Chaîne	Kette	Catena	Cadena	
12	D42329200	1	Chain	Chaîne	Kette	Catena	Cadena	
13	D42365500	1	Link	Maille De Jonction	Verschlussglied	Maglia Giunzione	Malla Unión	
14	D28283297	4	Finger	Doigt	Finger	Dito	Dedo	A

Technical Notes:

[A] OPTIONAL EQUIPMENT STANDARD COMBINE, STANDARD EQUIPMENT AUTO LEVEL COMBINE,SLOPES

TABLE AUGER - POWERFLOW

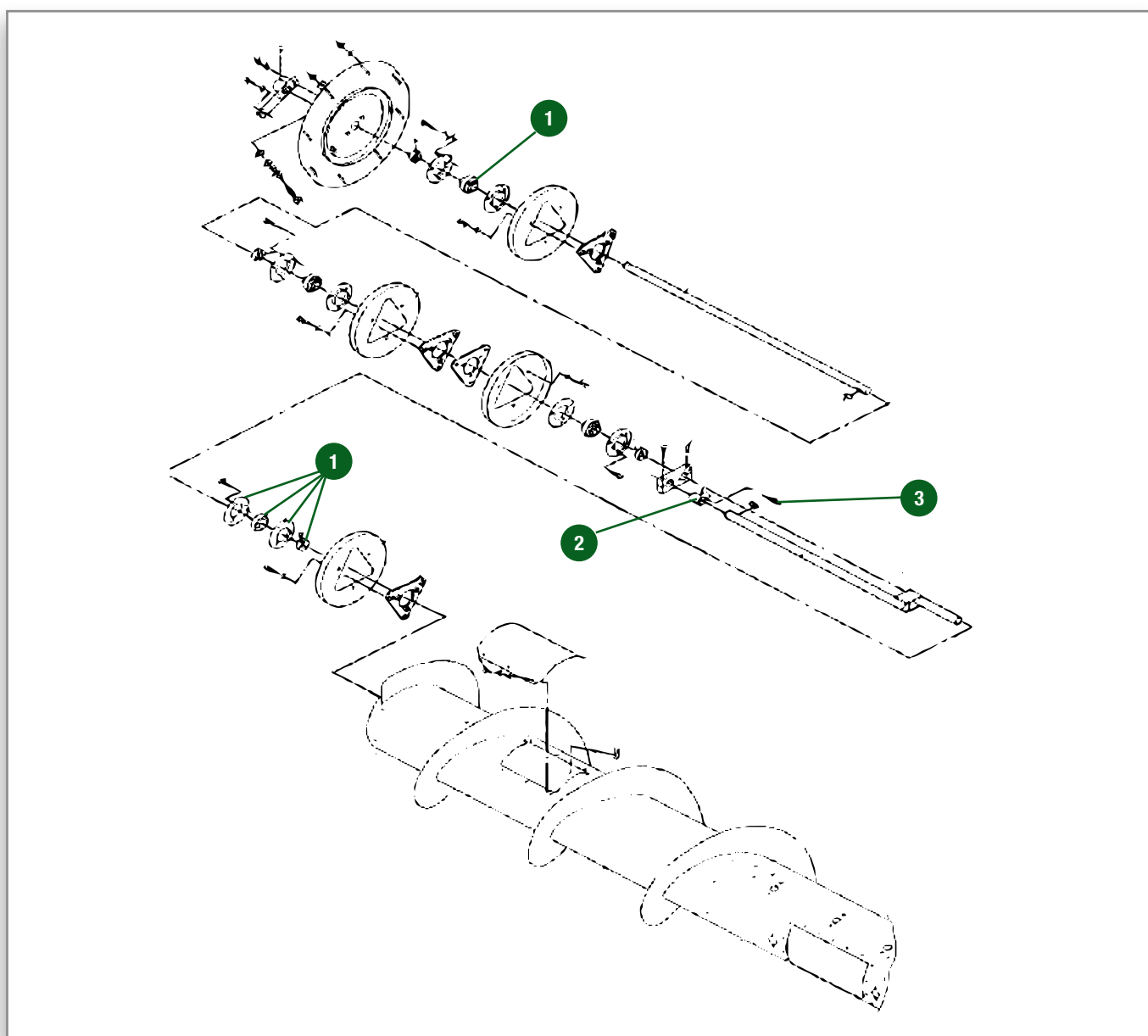
 TABLE AUGER

 PLATE FORME DE COUPE - VIS D'ALIMENTATION

 EINZUGSSCHNECKE

 COCLE ALIMENTAZIONE

 SIN FIN ALIMENTACIÓN



Pos.	Part Number	Qty	Description Eng.	Description Fr.	Description Ger.	Description Ita.	Description Esp.	Technical notes
1	D41707800	X	Bearing	Porte Doigt	Lager	Cuscinetto	Rodamiento	
2	D28251831	X	Bearing Carrier	Goupille	Lager-Gehaeuse	Supporto Dito	Soporte	
3	D28283853	X	Pin	Epingle	Sicherungsfeder	Spina	Retenedor Elast	



TRANSMISSION – POWERFLOW

Header Size: 18', 20', 22 FT



TRANSMISSION – POWERFLOW



PLATE FORME DE COUPE - TRANSMISSIONS



UEBERTRAGUNGEN



TRASMISSIONE

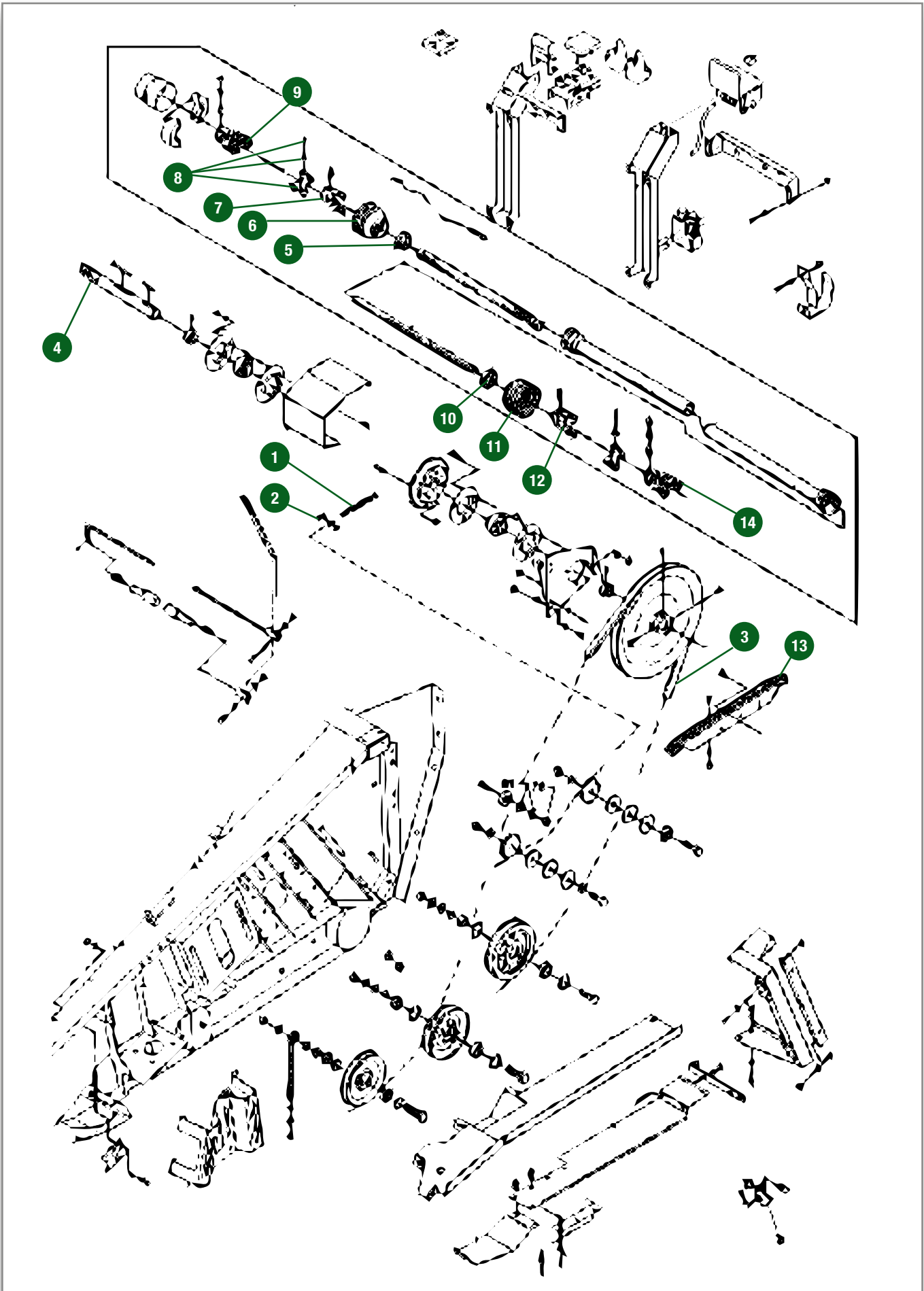


SIN FIN - TRANSMISIÓN

Pos.	Part Number	Qty	Description Eng.	Description Fr.	Description Ger.	Description Ita.	Description Esp.	Technical notes
1	D42329200	1	Chain	Chaîne	Kette	Catena	Cadena	
2	D42365500	1	Link	Maillon	Verschlussglied	Maglia Giunzione	Malla Unión	
3	D41986300	1	Belt	Courroie	Keilriemen	Cinghia	Correa	
4	D28285125	1	Shaft	Arbre	Welle	Albero	Arbol	
5	D45630600	1	Shield	Tole	Schild	Protezione	Blindaje	
6	D45630400	1	Guard	Garde	Schutzvorr	Protezione	Defensa	
7	D45630200	1	Yoke	Chape Articulat	Gelenkgabel	Giunto	Yugo	
8	D45630300	2	Hub	Moyeu	Nabe	Crociera	Cubo	
9	D45633100	1	Yoke	Chape Articulat	Gelenkgabel	Giunto	Yugo	A
10	D45630700	1	Shield	Tole	Schild	Protezione	Blindaje	
11	D45630500	1	Guard	Garde	Schutzvorr	Protezione	Defensa	
12	D45630100	1	Yoke	Chape Articulat	Gelenkgabel	Giunto	Yugo	
13	D28280787	1	Rail	Rail	Schiene	Pattino	Riel	
14	D45633100	1	Yoke	Chape Articulat	Gelenkgabel	Giunto	Yugo	A

Technical Notes:

[A] DELIVERED IN SETS
Header Size: 22' (UP TO SERIAL 939566)



TRANSMISSION – POWERFLOW

Header Size: 22', 25 FT



TRANSMISSION – POWERFLOW



PLATE FORME DE COUPE - TRANSMISSIONS



UEBERTRAGUNGEN

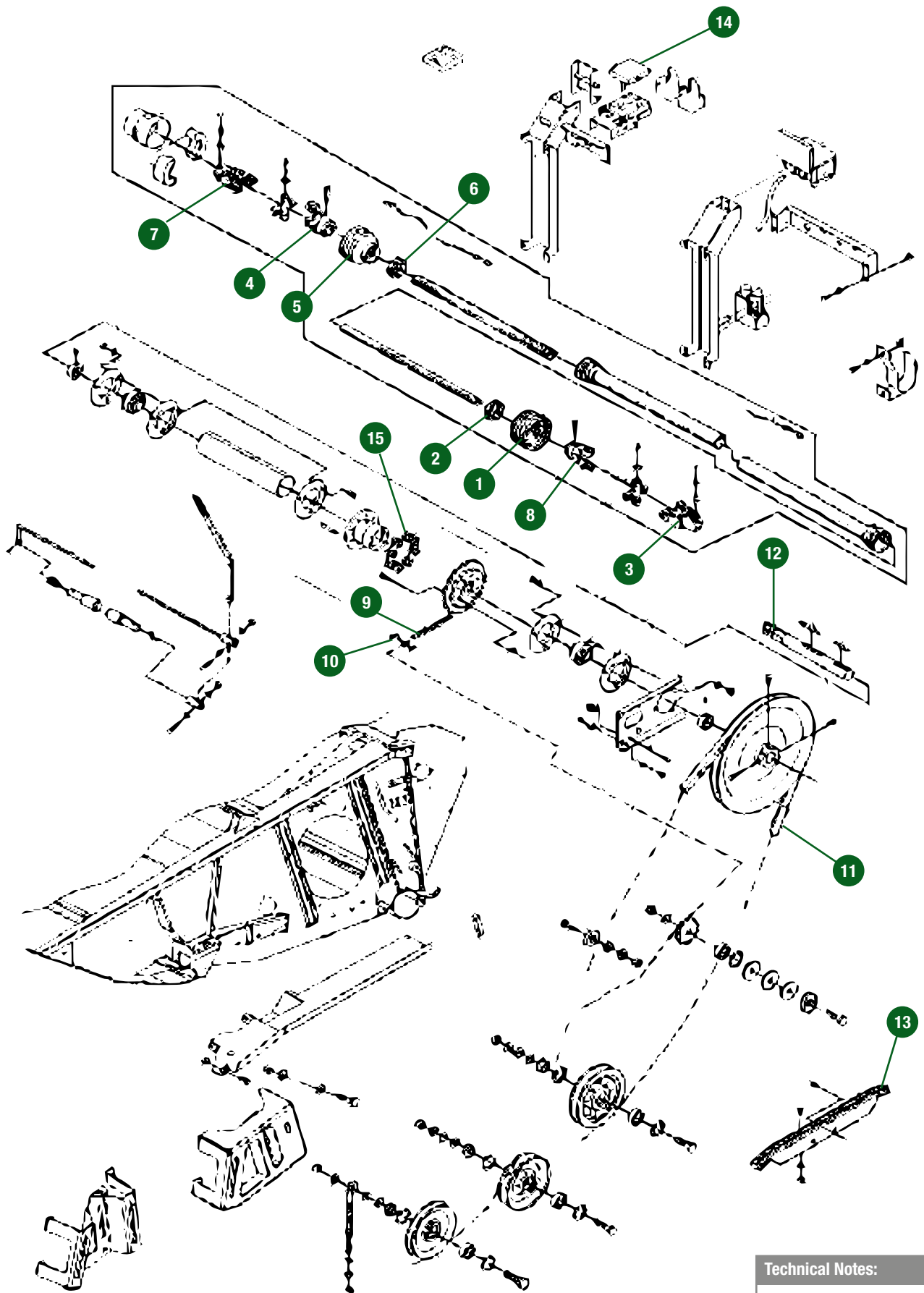


TRASMISSIONE



SIN FIN - TRANSMISIÓN

Pos.	Part Number	Qty	Description Eng.	Description Fr.	Description Ger.	Description Ita.	Description Esp.	Technical notes
1	D45634900	1	Guard	Anneau	Schutzvorr	Protezione	Defensa	
2	3930745M1	1	Shield	Protection	Schild	Protezione	Blindaje	
3	D45634200	2	Yoke	Chape Articulée	Gelenkgabel	Giunto	Yugo	
4	D45634400	1	Yoke	Chape Articulée	Gelenkgabel	Giunto	Yugo	
5	D45635000	1	Guard	Anneau	Schutzvorr	Protezione	Defensa	
6	3930746M1	1	Shield	Protection	Schild	Protezione	Blindaje	
7	D45634200	1	Yoke	Chape Articulée	Gelenkgabel	Giunto	Yugo	FROM SERIAL 940490
8	D45634300	1	Yoke	Chape Articulée	Gelenkgabel	Giunto	Yugo	
9	D42329200	1	Chain	Chaîne	Kette	Catena	Cadena	UP TO SERIAL 940322
9	D42333700	1	Chain	Chaîne	Kette	Catena	Cadena	FROM SERIAL 940323
10	329918M91	1	Link	Maille De Jonction	Verschlussglied	Maglia Giunzione	Malla Unión	FROM SERIAL 940323
10	D42365100	1	Link	Maille De Jonction	Verschlussglied	Maglia Giunzione	Malla Unión	UP TO SERIAL 940322
11	D41986300	1	Belt	Courroie	Keilriemen	Cinghia	Correa	
12	D28285125	1	Shaft	Arbre	Welle	Albero	Arbol	UP TO SERIAL 941712
12	D28286164	1	Shaft	Arbre	Welle	Albero	Arbol	FROM SERIAL 941713
13	D28280787	1	Rail	Guide Chaîne	Schiene	Pattino	Riel	
14	D45140044	1	Clutch	Platine	Schaltkupplung	Frizione	Embrague	FROM SERIAL 59116
15	D28285429	2	Bush	Élément De Liaison	Buchse	Boccola	Casquillo	FROM SERIAL 940323
								UP TO SERIAL 941712
15	D28285491	1	Spacer	Élément De Liaison	Abstandstueck	Distanziale	Disco Espaciador	FROM SERIAL 941713



Technical Notes:

Header size 22' – From
Serial 939567

TABLE HOUSING – POWERFLOW

Header Size: 18', 20', 22 FT

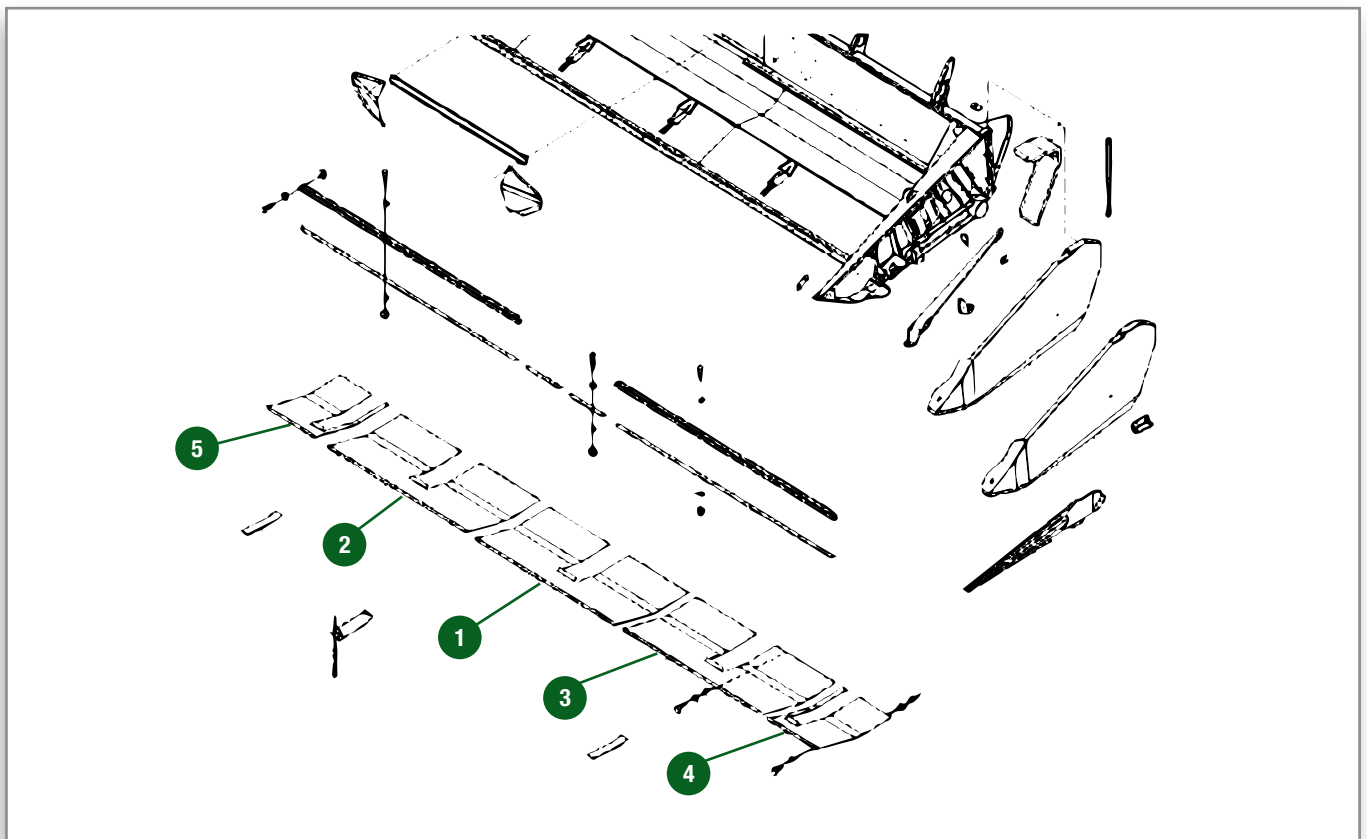
 TABLE HOUSING – POWERFLOW

 PLATE FORME DE COUPE - CHÂSSIS

 SCHNEIDWERKSGEHÄUSE UND BLECHE

 TELAIO

 CHAPAS Y PLACAS





Pos.	Part Number	Qty	Description Eng.	Description Fr.	Description Ger.	Description Ita.	Description Esp.	Technical Notes
1	D28280255	3	Wearplate	Tôle D'usure	Tragplatte	Slitta	Placa De Roce	18 FT, UP TO SERIAL 939559
1	D28285811	1	Wearplate	Tôle D'usure	Tragplatte	Slitta	Placa De Roce	18 FT, FROM SERIAL 939560
1	D28280255	4	Wearplate	Tôle D'usure	Tragplatte	Slitta	Placa De Roce	22 FT, UP TO SERIAL 939559
1	D28285811	2	Wearplate	Tôle D'usure	Tragplatte	Slitta	Placa De Roce	22 FT, FROM SERIAL 939560
1	D28280256	3	Wearplate	Tôle D'usure	Tragplatte	Slitta	Placa De Roce	20 FT, UP TO SERIAL 939559
1	D28285078	1	Wearplate	Tôle D'usure	Tragplatte	Slitta	Placa De Roce	20 FT, FROM SERIAL 939560
2	D28285812	1	Wearplate	Tôle D'usure	Tragplatte	Slitta	Placa De Roce	18', 22 FT, FROM SERIAL 939560
2	D28285085	1	Wearplate	Tôle D'usure	Tragplatte	Slitta	Placa De Roce	20 FT, FROM SERIAL 939560
3	D28285813	1	Wearplate	Tôle D'usure	Tragplatte	Slitta	Placa De Roce	18', 22 FT, FROM SERIAL 939560
3	D28285084	1	Wearplate	Tôle D'usure	Tragplatte	Slitta	Placa De Roce	20 FT, FROM SERIAL 939560
4	D28280253	1	Wearplate	Tôle D'usure	Tragplatte	Slitta	Placa De Roce	18', 22 FT LH SIDE, FROM SERIAL 939560
4	D28280257	1	Wearplate	Tôle D'usure	Tragplatte	Slitta	Placa De Roce	20 FT LH SIDE, UP TO SERIAL 939559
4	D28285082	1	Wearplate	Tôle D'usure	Tragplatte	Slitta	Placa De Roce	18', 20', 22 FT, FROM SERIAL 939560
5	D28280254	1	Wearplate	Tôle D'usure	Tragplatte	Slitta	Placa De Roce	18', 22 FT RH SIDE, UP TO SERIAL 939559
5	D28280258	1	Wearplate	Tôle D'usure	Tragplatte	Slitta	Placa De Roce	20 FT RH SIDE, UP TO SERIAL 939559


TABLE HOUSING – POWERFLOW





Header Size: 25 FT

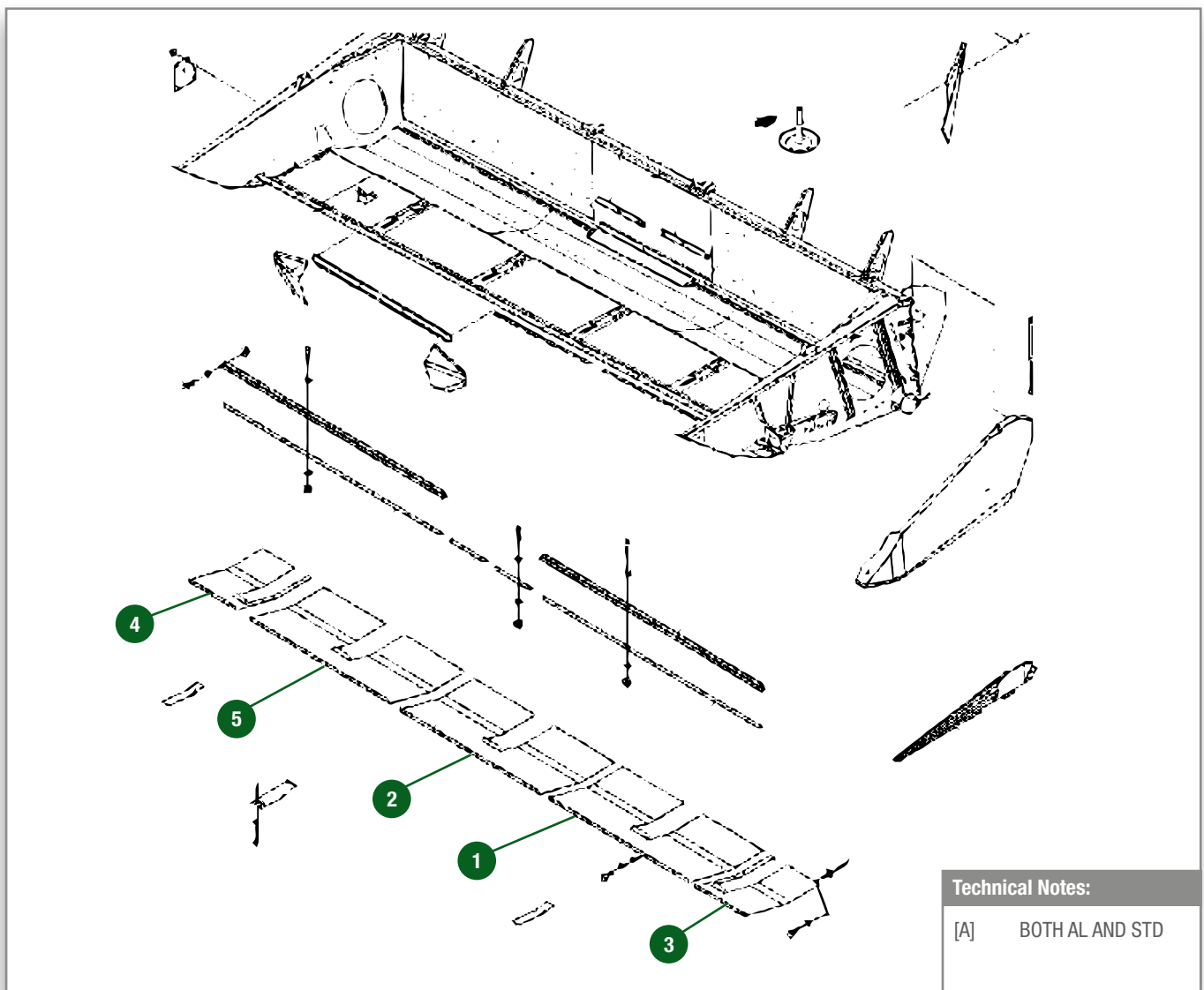
-  TABLE HOUSING – POWERFLOW

-  PLATE FORME DE COUPE - CHÂSSIS

-  SCHNEIDWERKSGEHÄUSE UND BLECHE

-  TELAIO

-  CHAPAS Y PLACAS



Technical Notes:
 [A] BOTH AL AND STD

Pos.	Part Number	Qty	Description Eng.	Description Fr.	Description Ger.	Description Ita.	Description Esp.	Technical Notes
1	D28285085	1	Wearplate	Tôle D'usure	Tragplatte	Slitta	Placa De Roce	[A] LH SIDE
2	D28285078	2	Wearplate	Tôle D'usure	Tragplatte	Slitta	Placa De Roce	[A]
3	D28285081	1	Wearplate	Tôle D'usure	Tragplatte	Slitta	Placa De Roce	[A] LH SIDE
4	D28285082	1	Wearplate	Tôle D'usure	Tragplatte	Slitta	Placa De Roce	[A] RH SIDE
5	D28285084	1	Wearplate	Tôle D'usure	Tragplatte	Slitta	Placa De Roce	[A] RH SIDE

POWERFLOW BAND – LEFT HAND

Header Size: 18', 20', 22 FT



POWERFLOW BAND – LEFT HAND



PLATE FORME DE COUPE - TAPIS CÔTÉ GAUCHE



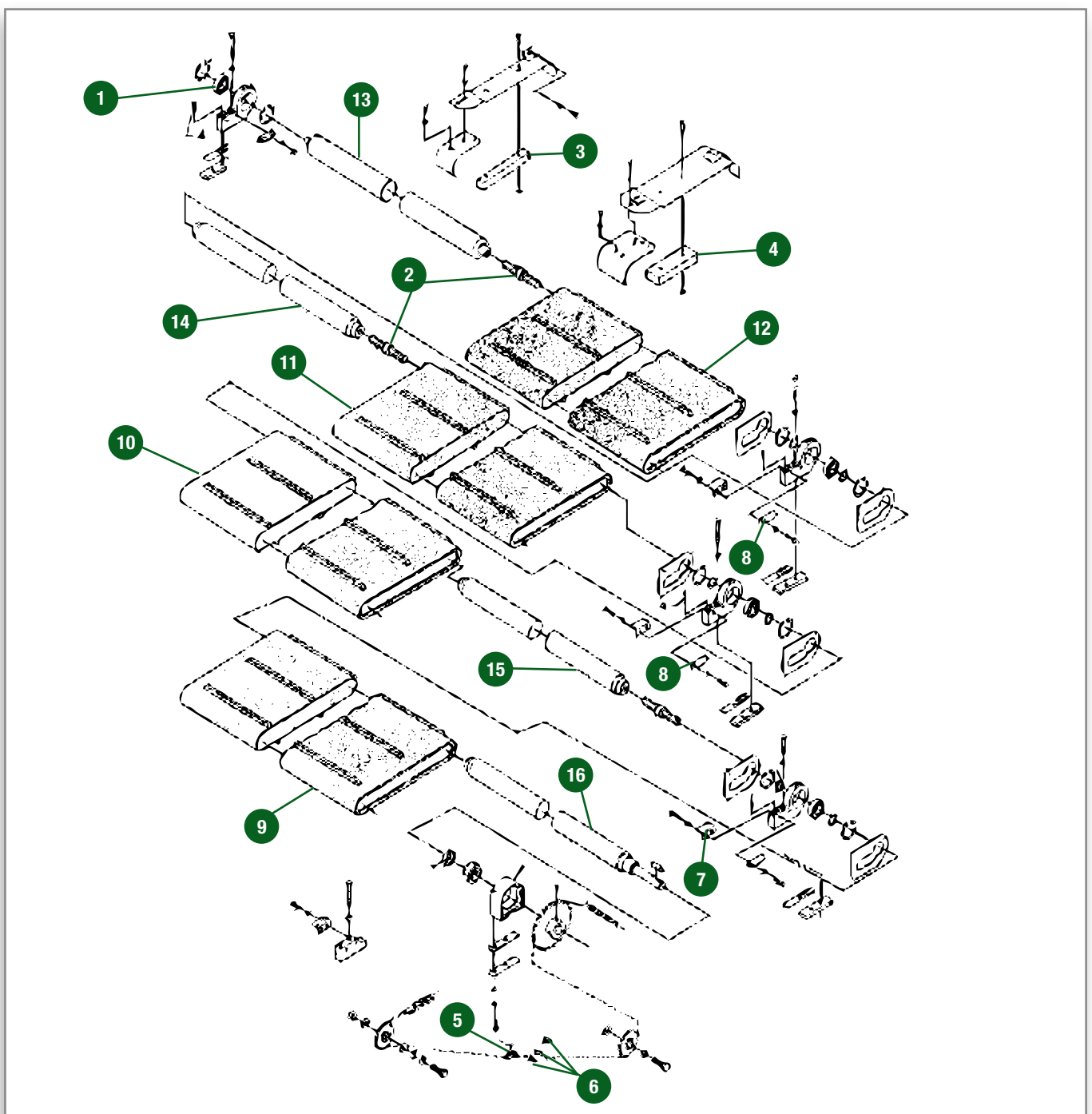
POWERFLOW BAND



NASTRI TRASPORTATORI - LATO SINISTRO



CINTA POWERFLOW



Pos.	Part Number	Qty	Description Eng.	Description Fr.	Description Ger.	Description Ita.	Description Esp.	Technical notes
1	D41715600	X	Ball Bearing	Roulement	Kugellager	Cuscinetto Sfere	Rodamiento	18', 20', 22 FT
2	D28251565	X	Shaft	Arbre	Welle	Albero	Arbol	
3	D28281310	2	Guide	Guide	Führung	Guida	Guía	FROM SERIAL N° CAN BE USED ON OLDER MACHINES 937533
4	D28281311	2	Guide	Cale	Führung	Guida	Guía	FROM SERIAL N° CAN BE USED ON OLDER MACHINES 937533
5	D42332800	1	Chain	Chaîne	Kette	Catena	Cadena	
5	329491M91 + 329484M91	1	Link	Demi Maille	Verschlussglied	Maglia Giunzione	Malla Unión	
6	329488M91	1	Link	Maille De Jonction	Verschlussglied	Maglia Giunzione	Malla Unión	
7	D28251417	4	Scraper	Racleur	Links Raeumer	Paletta Raschia.	Paleta Izquierda	LH SIDE
8	D28251418	4	Scraper	Racleur	Rechts Raeumer	Paletta Raschia.	Paleta Derecha	RH SIDE
9	D28250932	1	Band	Tapis	Band	Fascia	Banda	18', 20', 22 FT
10	D28250931	1	Band	Tapis	Band	Fascia	Banda	18', 22 FT
10	D28250932	1	Band	Tapis	Band	Fascia	Banda	20 FT
11	D28250931	1	Band	Tapis	Band	Fascia	Banda	18', 22 FT
11	D28250932	1	Band	Tapis	Band	Fascia	Banda	20 FT
12	D28250931	1	Band	Tapis	Band	Fascia	Banda	22 FT
12	D28250932	1	Band	Tapis	Band	Fascia	Banda	20 FT
13	D28284108	1	Roller	Rouleau	Rolle	Rullo	Rodillo	18', 20', 22 FT - UP TO SERIAL 939559
13	D28285142	1	Roller	Rouleau	Rolle	Rullo	Rodillo	18', 20', 22 FT - FROM SERIAL 939560
14	D28284145	1	Roller	Rouleau	Rolle	Rullo	Rodillo	18', 22 FT
14	D28284109	1	Roller	Rouleau	Rolle	Rullo	Rodillo	20 FT - UP TO SERIAL 939559
14	D28285142	1	Roller	Rouleau	Rolle	Rullo	Rodillo	20 FT - FROM SERIAL 939560
15	D28284145	1	Roller	Rouleau	Rolle	Rullo	Rodillo	18', 22 FT - UP TO SERIAL 939559
15	D28284109	1	Roller	Rouleau	Rolle	Rullo	Rodillo	20 FT - UP TO SERIAL 939559
15	D28285142	1	Roller	Rouleau	Rolle	Rullo	Rodillo	20 FT - FROM SERIAL 939560
15	D28285817	1	Roller	Rouleau	Rolle	Rullo	Rodillo	18', 22 FT - FROM SERIAL 939560
16	D28284110	1	Roller	Rouleau	Rolle	Rullo	Rodillo	18', 20', 22 FT - UP TO SERIAL 939559
16	D28285142	1	Roller	Rouleau	Rolle	Rullo	Rodillo	18', 20 FT - FROM SERIAL 939560
16	D28285817	1	Roller	Rouleau	Rolle	Rullo	Rodillo	22 FT - FROM SERIAL 939560

POWERFLOW BAND – RIGHT HAND

Header Size: 18', 20', 22 FT



POWERFLOW BAND – RIGHT HAND



PLATE FORME DE COUPE - TAPIS CÔTÉ DROIT



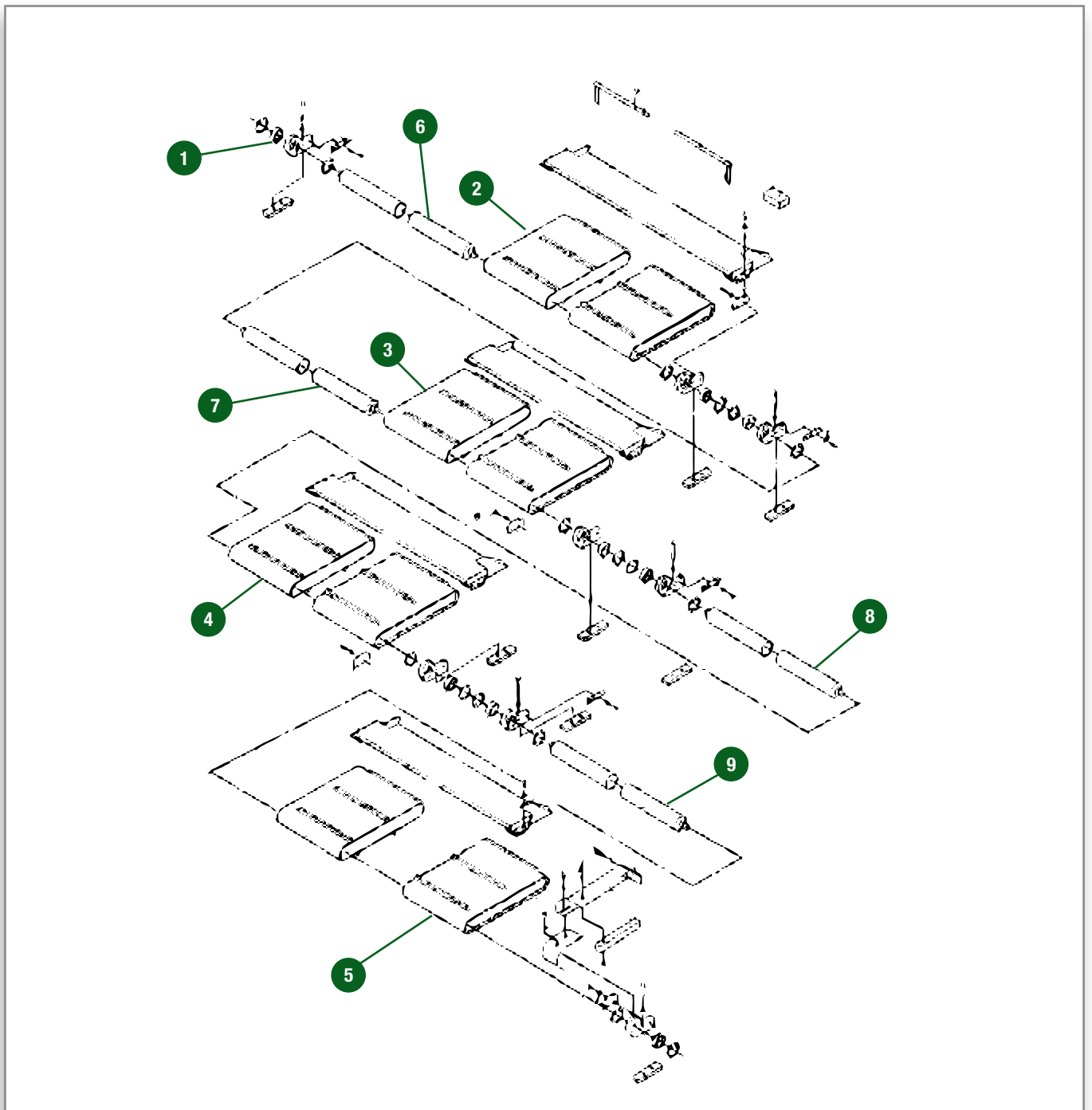
POWERFLOW BAND



NASTRI TRASPORTATORI - LATO DESTRO



CINTA POWERFLOW



Pos.	Part Number	Qty	Description Eng.	Description Fr.	Description Ger.	Description Ita.	Description Esp.	Technical notes
1	D41715600	X	Bearing	Roulement Billes	Kugellager	Cuscinetto Sfere	Rodamiento	
2	D28250932	1	Band	Bande	Band	Fascia	Banda	
3	D28250931	1	Band	Bande	Band	Fascia	Banda	18', 22 FT
3	D28250932	1	Band	Bande	Band	Fascia	Banda	20 FT
4	D28250931	1	Band	Bande	Band	Fascia	Banda	18', 22 FT
4	D28250932	1	Band	Bande	Band	Fascia	Banda	20 FT
5	D28250932	1	Band	Bande	Band	Fascia	Banda	18', 20 FT
5	D28250931	1	Band	Bande	Band	Fascia	Banda	22 FT
6	D28285817	1	Roller	Galet	Rolle	Rullo	Rodillo	22 FT
6	D28285142	1	Roller	Galet	Rolle	Rullo	Rodillo	20 FT
7	D28285817	1	Roller	Galet	Rolle	Rullo	Rodillo	22 FT
7	D28285142	1	Roller	Galet	Rolle	Rullo	Rodillo	20 FT
8	D28285817	1	Roller	Galet	Rolle	Rullo	Rodillo	22 FT
8	D28285142	1	Roller	Galet	Rolle	Rullo	Rodillo	20 FT
9	D28285142	2	Roller	Galet	Rolle	Rullo	Rodillo	22 FT

POWERFLOW BAND – LEFT HAND

Header Size: 25 FT

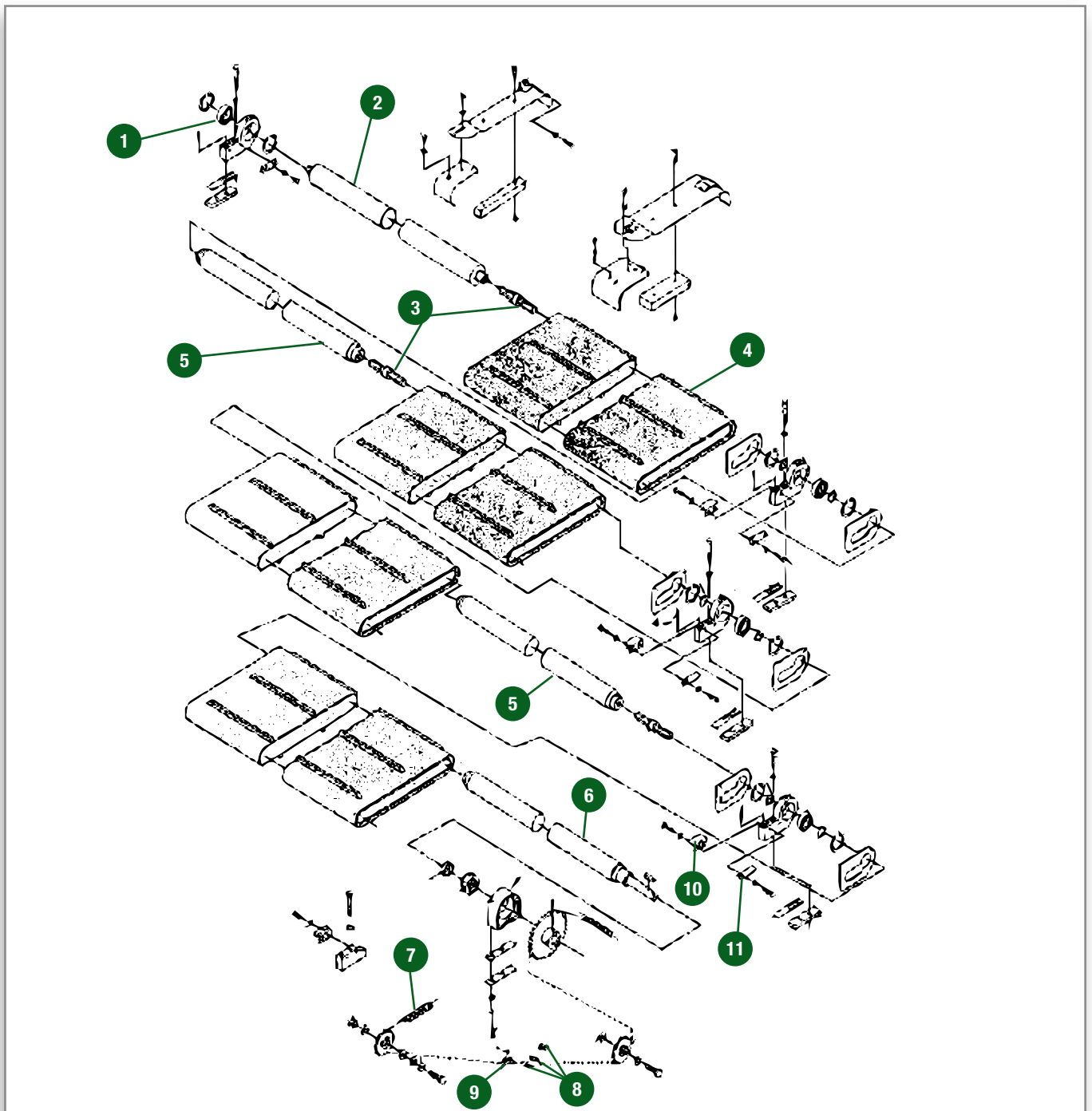
 POWERFLOW BAND – LEFT HAND

 PLATE FORME DE COUPE - TAPIS CÔTÉ GAUCHE

 POWERFLOW BAND

 NASTRI TRASPORTATORI - LATO SINISTRO

 CINTA POWERFLOW



Pos.	Part Number	Qty	Description Eng.	Description Fr.	Description Ger.	Description Ita.	Description Esp.	Technical notes
1	D41715600	1	Bearing	Roulement	Kugellager	Cuscinetto Sfere	Rodamiento	
2	D28284108	1	Roller	Rouleau	Rolle	Rullo	Rodillo	UP TO SERIAL 939559
2	D28285142	1	Roller	Rouleau	Rolle	Rullo	Rodillo	FROM SERIAL 939560
3	D28251565	4	Shaft	Arbre	Welle	Albero	Arbol	
4	D28250932	5	Band	Tapis	Band	Fascia	Banda	
5	D28284109	3	Roller	Rouleau	Rolle	Rullo	Rodillo	UP TO SERIAL 939559*
5	D28285142	3	Roller	Rouleau	Rolle	Rullo	Rodillo	FROM SERIAL 939560
6	D28284110	1	Roller	Rouleau	Rolle	Rullo	Rodillo	UP TO SERIAL 939559*
6	D28285142	1	Roller	Rouleau	Rolle	Rullo	Rodillo	FROM SERIAL 939560
7	D42332800	1	Chain	Chaîne	Kette	Catena	Cadena	
8	329488M91	1	Link	Maille De Jonction	Verschlussglied	Maglia Giunzione	Malla Unión	
9	329491M91 + 329484M91	1	Link	Demi Maille	Verschlussglied	Maglia Giunzione	Malla Unión	
10	D28251417	4	Scraper	Racleur	Links Raeumer	Paletta Raschia.	Paleta Izquierda	
11	D28251418	4	Scraper	Racleur	Rechts Raeumer	Paletta Raschia.	Paleta Derecha	

* REPLACE AND REPAIR - OLD IS NOT INTERCHANGEABLE WITH NEW

POWERFLOW BAND – RIGHT HAND

Header Size: 25 FT

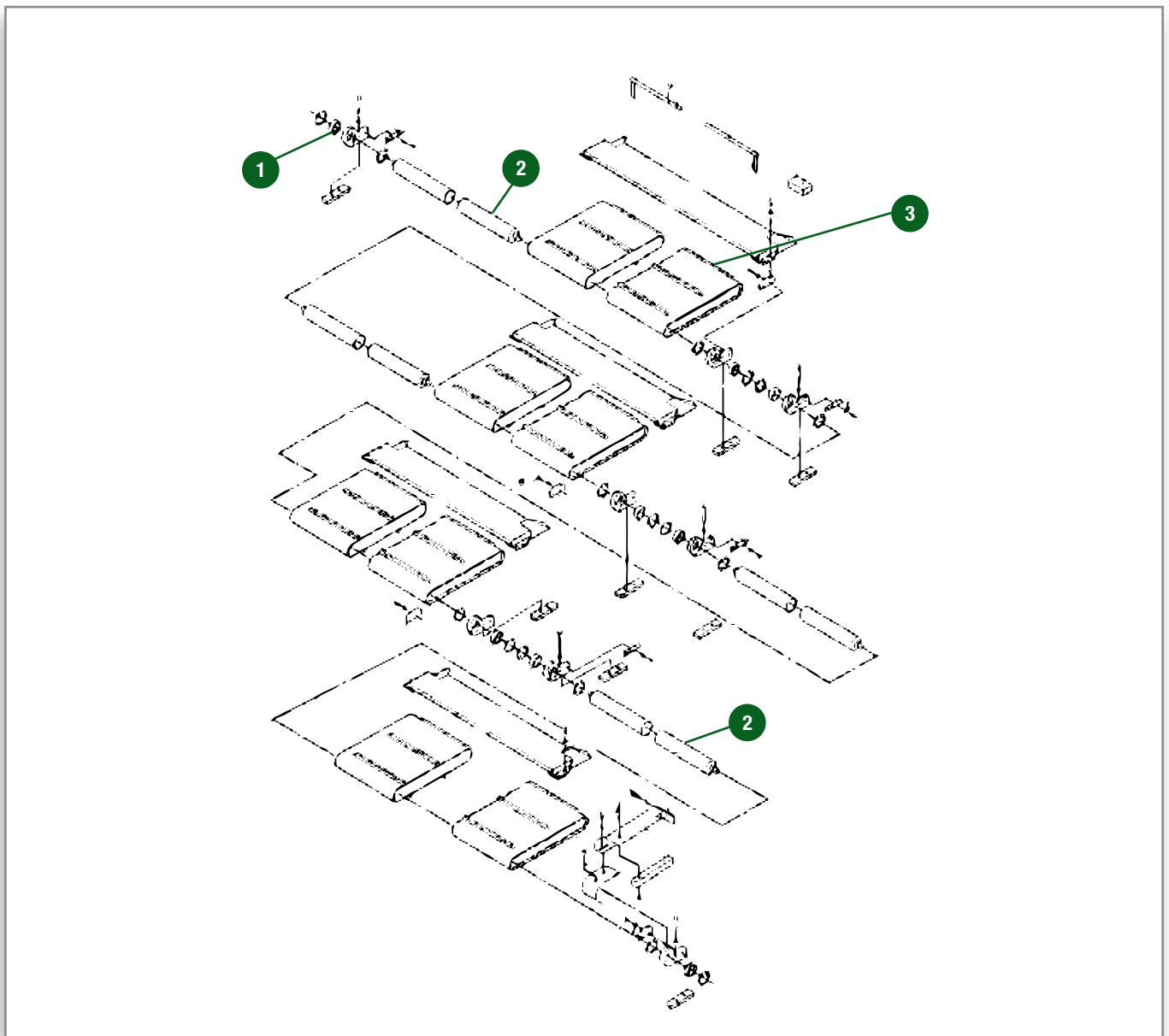
 POWERFLOW BAND – RIGHT HAND

 PLATE FORME DE COUPE - TAPIS CÔTÉ DROIT

 POWERFLOW BAND

 NASTRI TRASPORTATORI - LATO DESTRO

 CINTA POWERFLOW



Pos.	Part Number	Qty	Description Eng.	Description Fr.	Description Ger.	Description Ita.	Description Esp.	Technical Notes
1	D41715600	X	Bearing	Roulement	Kugellager	Cuscinetto Sfere	Rodamiento	
2	D28285142	X	Roller	Rouleau	Rolle	Rullo	Rodillo	
3	D28250932	5	Band	Tapis	Band	Fascia	Banda	

OILSEED RAPE AUGER

FENDT

Header Size: 20', 22', 25 FT

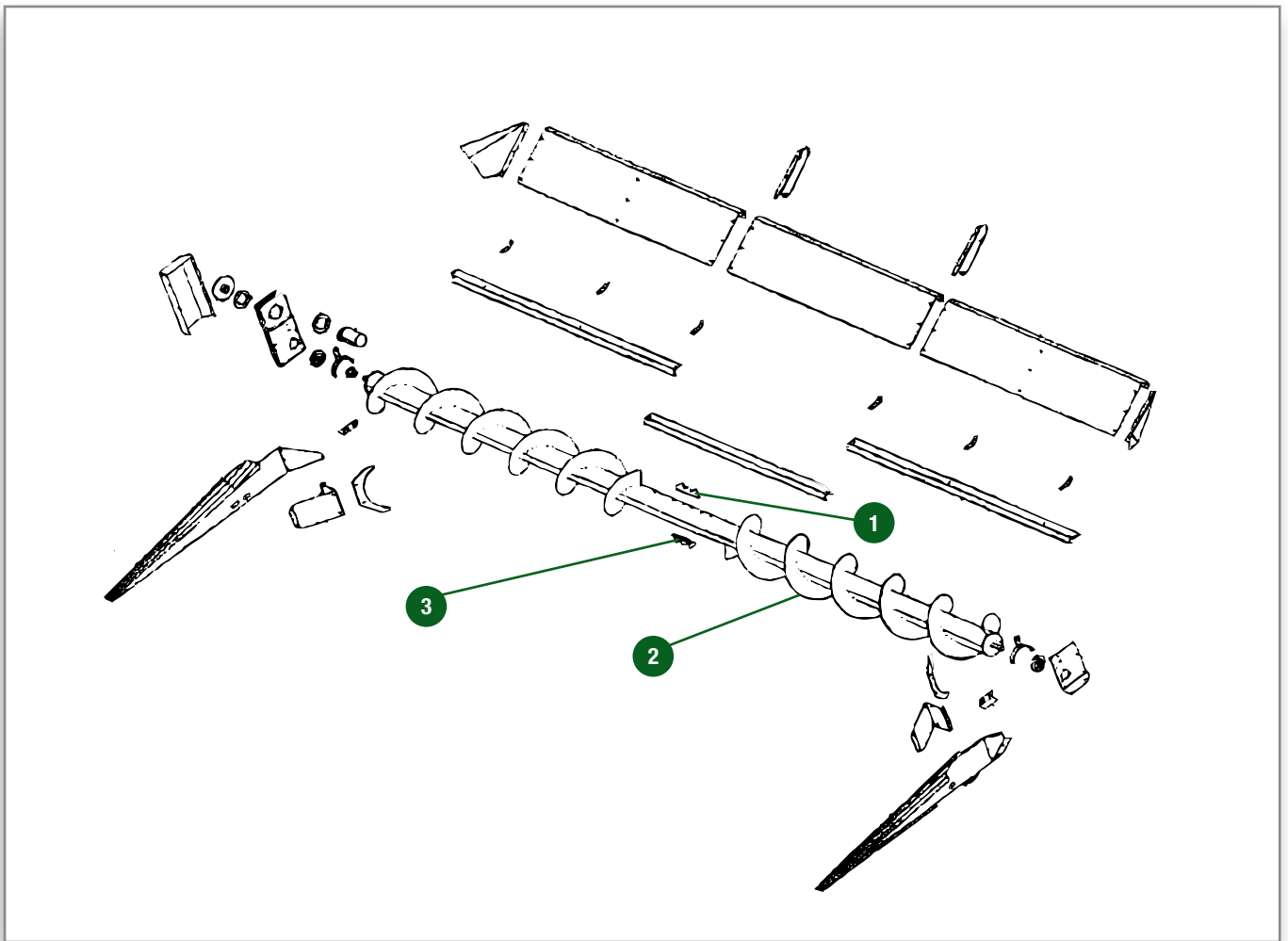
 OILSEED RAPE AUGER

 PLATE FORME DE COUPE - VIS SUPPLÉMENTAIRE À COLZA

 RAPSSCHNECKE

 COCLEA SUPERIORE PER COLZA

 SINFIN PARA COLZA



Pos.	Part Number	Qty	Description Eng.	Description Fr.	Description Ger.	Description Ita.	Description Esp.	Technical Notes
1	D28282304	1	Slat	Pâle Dentée	Klaue Rechts	Spranghetta	Listón	RH SIDE 667 MM
1	D28282302	1	Slat	Pâle Dentée	Klaue Rechts	Spranghetta	Listón	RH SIDE 229 MM
1	D28282303	1	Slat	Pâle Dentée	Klaue Rechts	Spranghetta	Listón	RH SIDE 448 MM
2	D28282316	1	Auger	Vis San Fin	Foerderschnecke	Coclea	Sinfin	20 FT
2	D28282315	1	Auger	Vis San Fin	Foerderschnecke	Coclea	Sinfin	22 FT
2	D28286244	1	Auger	Vis San Fin	Foerderschnecke	Coclea	Sinfin	25 FT
3	D28282307	1	Slat	Pâle Dentée	Klaue Links	Spranghetta	Listón	LH SIDE 667 MM
3	D28282305	1	Slat	Pâle Dentée	Klaue Links	Spranghetta	Listón	LH SIDE 229 MM
3	D28282306	1	Slat	Pâle Dentée	Klaue Links	Spranghetta	Listón	LH SIDE 448 MM

STRAW DIVIDERS

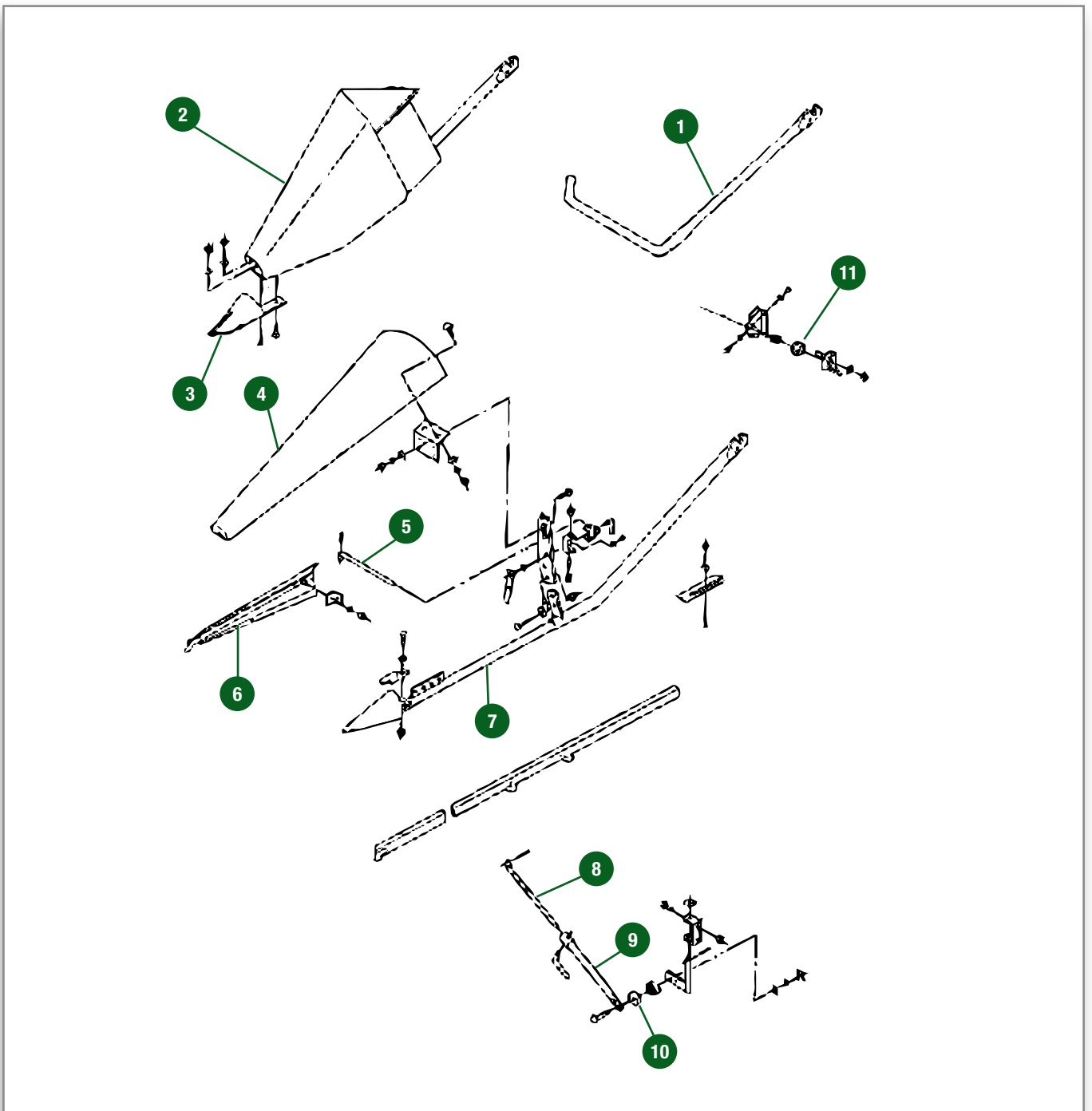
 STRAW DIVIDERS

 PLATE FORME DE COUPE - DIVISEURS

 HALMTEILER

 SPARTITORI

 DIVISORES



Pos.	Part Number	Qty	Description Eng.	Description Fr.	Description Ger.	Description Ita.	Description Esp.	Technical notes
1	D28251600	1	Divider	Diviseur En Arc	Abteiler	Divisorio	Asa Desviador	
2	D18251602	1	Divider	Diviseur	Abteiler	Divisorio	Asa Desviador	LH
2	D28251603	1	Divider	Diviseur	Abteiler	Divisorio	Asa Desviador	RH
3	D28260226	2	Point	Pointe	Spitze	Punta	Púa	
4	D18211126	1	Divider	Défecteur Long	Abteiler	Divisorio	Asa Desviador	
5	D28230462	1	Rod	Axe	Stange	Asta	Varilla	
6	D28230457	1	Shunter	Défecteur	Fluegel	Deflettore	Ala	
7	D28251601	1	Support	Bras	Trager	Sopporto	Soporte	
8	D28230482	1	Support	Axe	Trager	Sopporto	Soporte	
9	D28230486	1	Pipe	Tige	Druckleitung	Tubo	Tubo	
10	D28230488	2	Clutch	Anneau Denté	Kupplung	Frizione	Embrague	
11	D45750300	1	Ferrule	Bague	Zwinge	Boccola	Mangto Metálico	

ELECTRIC VERTICAL KNIFE



ELECTRIC VERTICAL KNIFE



PLATE FORME DE COUPE - LAME VERTICALE



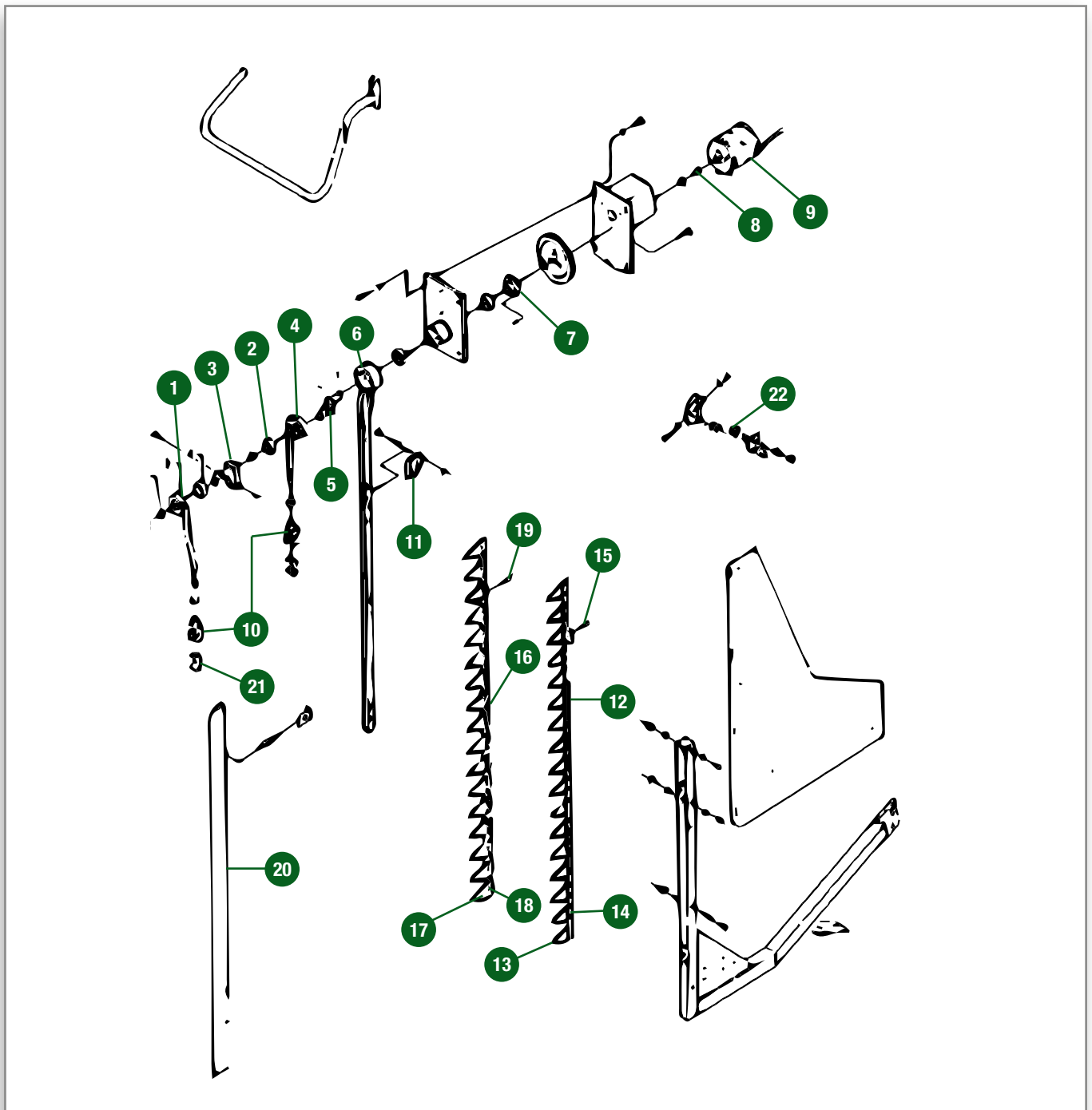
ELEKTRISCHE TRENNMESSER



LAMA VERTICALE



BARRA VERTICAL



Pos.	Part Number	Qty	Description Eng.	Description Fr.	Description Ger.	Description Ita.	Description Esp.	Technical notes
1	D28284090	1	Bracket	Support	Halterung	Supporto	Soporte	FROM SERIAL N° 936512 CAN BE USED ON OLDER MACHINES
2	391057X1	4	Bearing	Roulement	Lager 6004 2Rs	Cuscinetto	Roda. 6004 2Rs	6004 2RS
3	D28284087	1	Crank	Manivelle	Kurbel	Manovella	Manivela	
4	D28284289	1	Conrod	Biellette	Pleuel	Biella	Biela	FROM SERIAL N° 936512 CAN BE USED ON OLDER MACHINES
5	D28284084	1	Crank	Manivelle	Kurbel	Manovella	Manivela	
6	D28284291	1	Knife	Support Lama	Messer	Porta Lama	Porta-Cuchilla	FROM SERIAL N° 936512 CAN BE USED ON OLDER MACHINES
7	D28284069	1	Hub	Moyeu	Nabe	Mozzo	Cubo	
8	D28284080	1	Pinion	Pignon	Ritzel	Pignone	Piñón	
9	D45070083	1	Electric Motor	Moteur Électrique	Elektromotor	Motore Elettrico	Motor Eléctrico	
10	D45905200	2	Fork Head	Tête Fourche	Gabelkopf	Testa Forcella	Cabeza Horquilla	
11	D28284094	8	Clip	Guide Lama	Schelle	Clip	Clip	
12	D28284060	1	Knife	Lame	Messer	Lama	Cuchilla	
12	D28284105	1	Knife Back	Support Lama	Messerhalter	Porta Lama	Porta-Cuchilla	
13	D44104100	17	Knife	Section	Messer	Coltello	Cuchilla	
14	D41314900	34	Rivet	Rivet	Niet	Ribattino	Remache	
15	D43360800	1	Bush	Bague	Buchse	Boccola	Casquillo	
16	D28284061	1	Knife Kit	Lame	Kit, Messer	Kit, Lama	Kit, Cuchilla	
16	D28284104	1	Blade Frame	Support Lama	Messerhalter	Porta Lama	Porta-Cuchilla	
17	D44104100	17	Knife	Section	Messer	Coltello	Cuchilla	
18	D41314900	34	Rivet	Rivet	Niet	Ribattino	Remache	
19	D43360800	1	Bush	Bague	Buchse	Boccola	Casquillo	
20	D28284124	1	Guard	Protection	Schutzvorr	Protezione	Defensa	
21	D45904800	2	Pin	Goupille	Stift	Perno	Pasador	
22	D28285165	2	Spring	Ressort	Feder	Molla	Resorte	

REEL – RIGHT HAND



REEL – RIGHT HAND



PLATE FORME DE COUPE - CÔTÉ DROIT



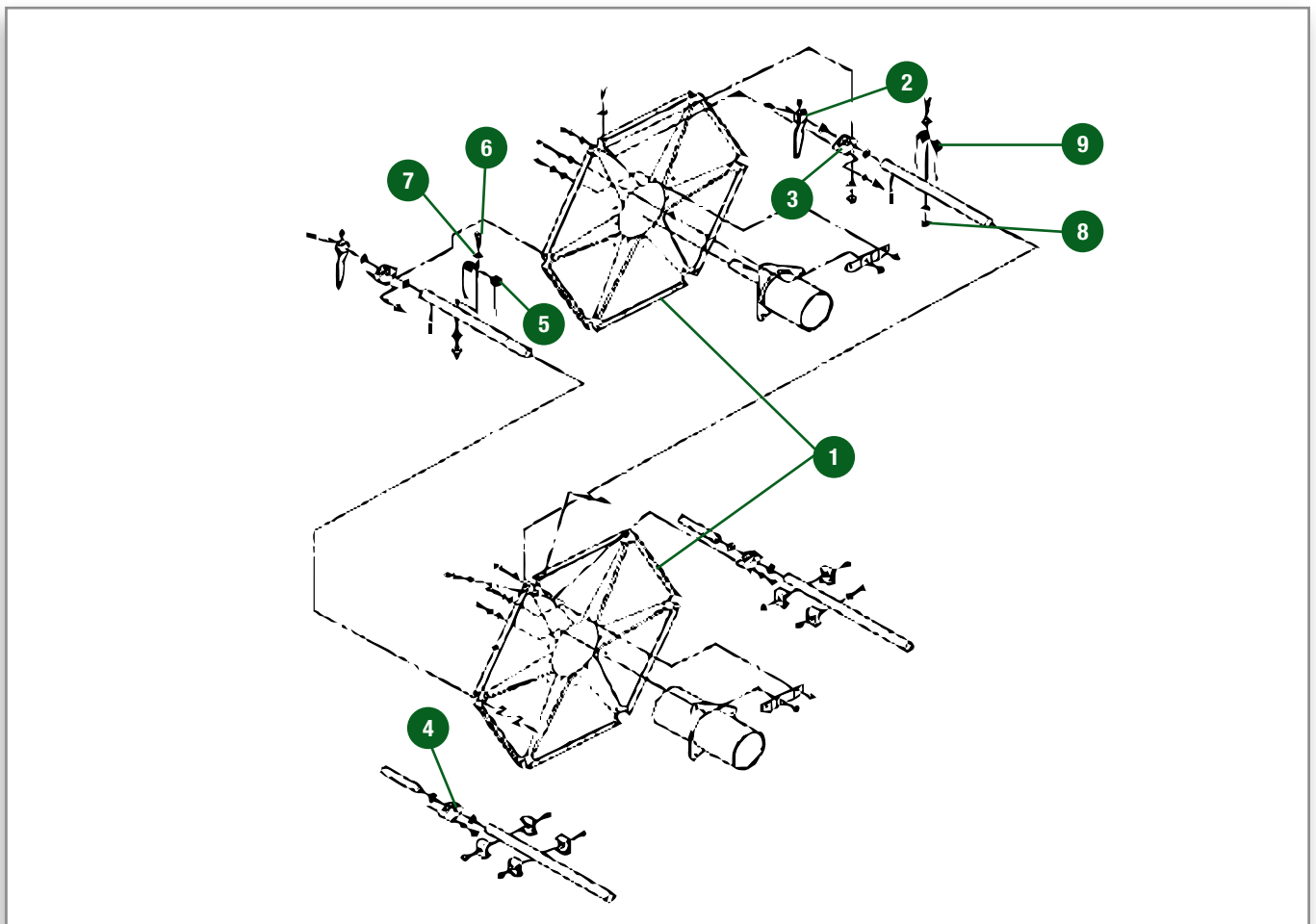
HASPEL



ASPO - LATO DESTRO



MOLINETE



Pos.	Part Number	Qty	Description Eng.	Description Fr.	Description Ger.	Description Ita.	Description Esp.	Technical Notes
1	D28680276	2	Plate	Etoile Rabatteurs	Platte	Stella	Plato	22' 25 FT - FROM SERIAL 941149 can be used on older machines
2	D28680107	6	Finger	Dent De Rabatteur	Finger	Dente	Dedo	
3	D28680117	X	Bearing Carrier	Palier	Lager-Gehaeuse	Cuscinetto	Soporte	
4	D28680132	6	Bearing Carrier	Palier	Lager-Gehaeuse	Cuscinetto	Soporte	
5	D28680130	X	Spring	Dent De Rabatteurs	Feder	Dente	Resorte	
6	339168X1	X	Screw	Vis Tete Hex	Zylinderschraube	Vite	Torn.cab.hueca	8X50
7	D20400506	X	Washer	Rondelle	Scheibe	Rondella	Arandela	
8	394367X1	X	Locknut	Ecrou Blocage	Sicherungsmutter	Dado	Contratuercas	M8
9	D28680131	3	Reel Tine	Dent De Rabatteurs Étroite	Feder	Dente Aspo	Resorte	

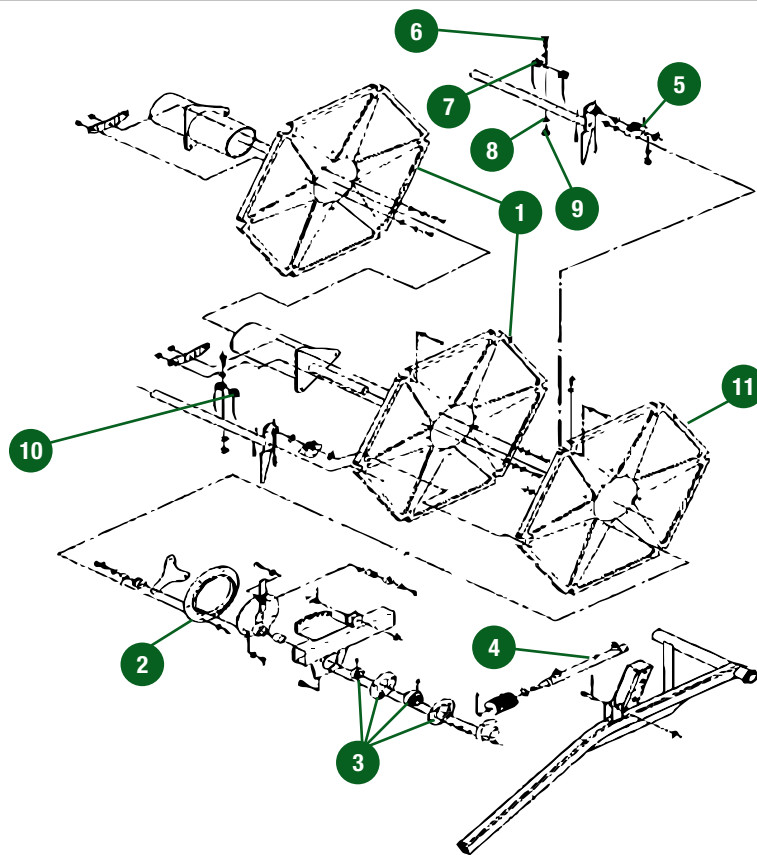
REEL – LEFT HAND

PLATE FORME DE COUPE - CÔTÉ GAUCHE

HASPEL

ASPO - LATO SINISTRO

MOLINETE



Technical Notes:

[A] ORDER D28680276 + D28680277

Pos.	Part Number	Qty	Description Eng.	Description Fr.	Description Ger.	Description Ita.	Description Esp.	Technical Notes
1	D28680276	3	Plate	Etoile Rabatteurs	Platte	Stella	Plato	FROM SERIAL N° 941149 CAN BE USED ON OLDER MACHINES
2	D28660036	1	Ring	Anneau	Ring	Anello	Aro	UP TO SERIAL 941148
2	D28680277	1	Ring	Anneau	Ring	Anello	Aro	FROM SERIAL 941149
3	D41707800	1	Bearing Carrier	Flasque Roulement	Lager-Gehaeuse	Cuscinetto	Soporte	
4	D45140011	1	Cylinder	Vérin	Zylinder	Cilindro	Cilindro	20 FT
5	D28680117	X	Bearing Carrier	Palier	Lager-Gehaeuse	Cuscinetto	Soporte	
6	339168X1	X	Screw	Vis Tete Hex	Zylinderschraube	Vite	Torn.cab.hueca	M8 X 50
7	D28680130	X	Reel Tine	Dent De Rabatteurs	Feder	Dente Aspo	Resorte	
8	D20400506	X	Washer	Rondelle	Scheibe	Rondella	Arandela	
9	394367X1	X	Locknut	Ecrou Blocage	Sicherungsmutter	Dado	Contratuerca	M8
10	D28680131	3	Spring	Dent De Rabatteurs Étroite	Feder	Dente	Resorte	
11	D28680240	1	Plate	Etoile Rabatteurs	Platte	Stella	Plato	UP TO SERIAL 941148, [A]
11	D28680276	1	Plate	Etoile Rabatteurs	Platte	Stella	Plato	FROM SERIAL 941149

REEL SUSPENSION AND HYDRAULIC MOTOR

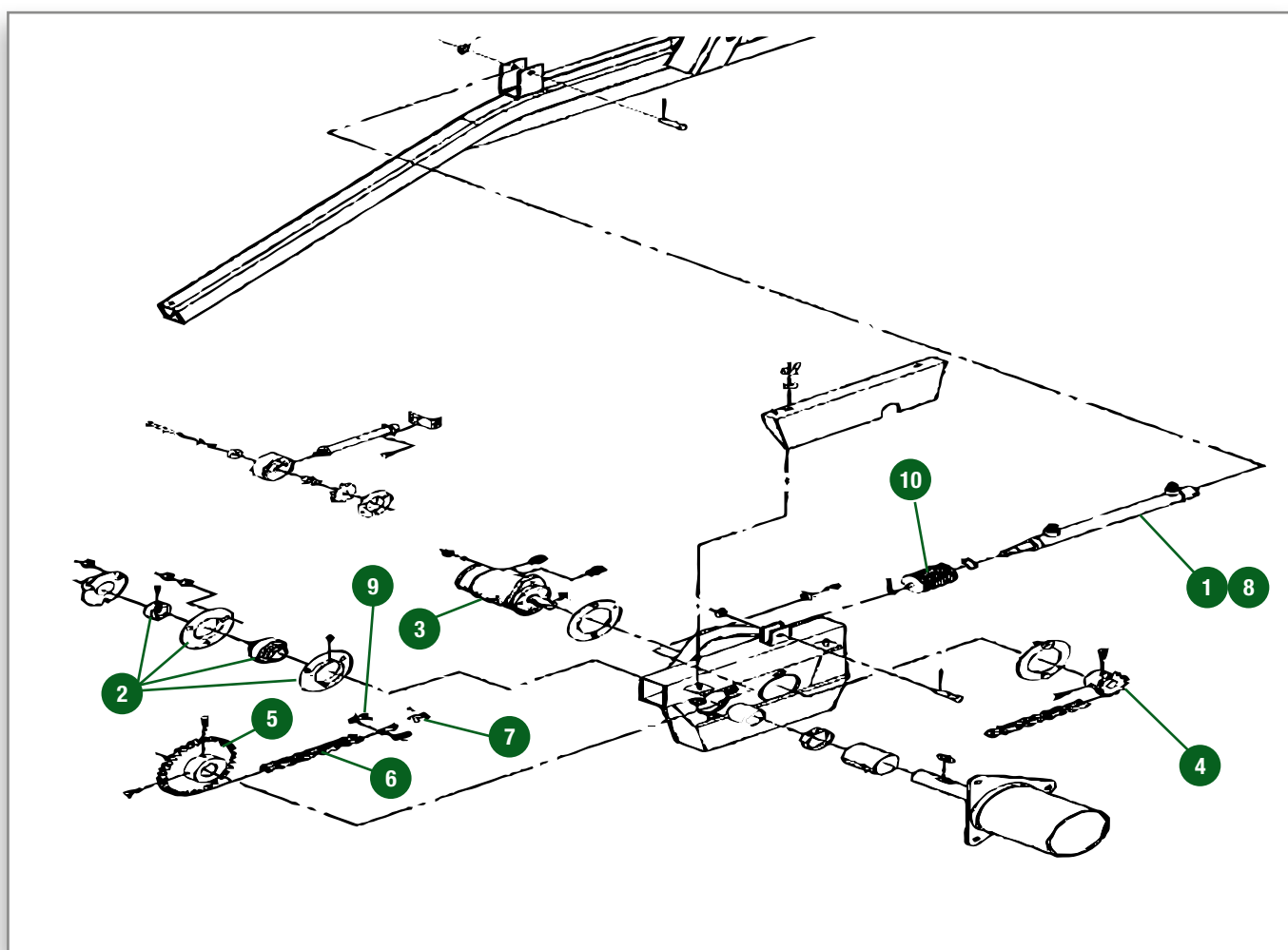
 REEL SUSPENSION AND HYDRAULIC MOTOR

 PLATE FORME DE COUPE - POSITIONNEMENT RABATTEURS ET MOTEUR HYDRAULIQUE

 HASPELAUFHANGUNG UND HYDRAULIKMOTOR

 POSIZIONAMENTO ASPO E MOTORE IDRAULICO

 SUSPENSIÓN DEL MOLINETE Y MOTOR HIDRÁULICO



Pos.	Part Number	Qty	Description Eng.	Description Fr.	Description Ger.	Description Ita.	Description Esp.	Technical Notes
1	D45140014	1	Cylinder	Vérin	Zylinder	Cilindro	Cilindro	
2	D41707800	1	Bearing Flange	Flasque Roulement	Lagerflansch	Cuscinetto	Brida Cojinete	
3	D45120700	1	Hydraulic Motor	Moteur Hydraulique	Hydromotor	Motore Idraulico	Motor Hidráulico	
4	D28650023	1	Sprocket	Pignon	Sensorradd	Ruota Dentata	Rueda Dentada	
5	D28680013	1	Sprocket	Couronne	Kettenrad	Ruota Dentata	Rueda Dentada	
6	D42325700	1	Chain Sprocket	Chaîne	Kette	Catena Ruota	Cadena Rueda	
7	329491M91	1	Link	Demi Maille	Glied	Maglia	Eslabón	
8	D45140016	1	Seals Kit	Pochette De Joints	Dichtringsatz	Kit Guarnizione	Juego Retenes	
9	329488M91	1	Link	Maille De Jonction	Glied	Maglia	Eslabón	
10	D28281626	1	Rubber	Soufflet	Gummi	Gommino	Caucho	

REEL SUSPENSION AND HYDRAULIC CYLINDERS



REEL SUSPENSION AND HYDRAULIC CYLINDERS



PLATE FORME DE COUPE - POSITIONNEMENT RABATTEURS



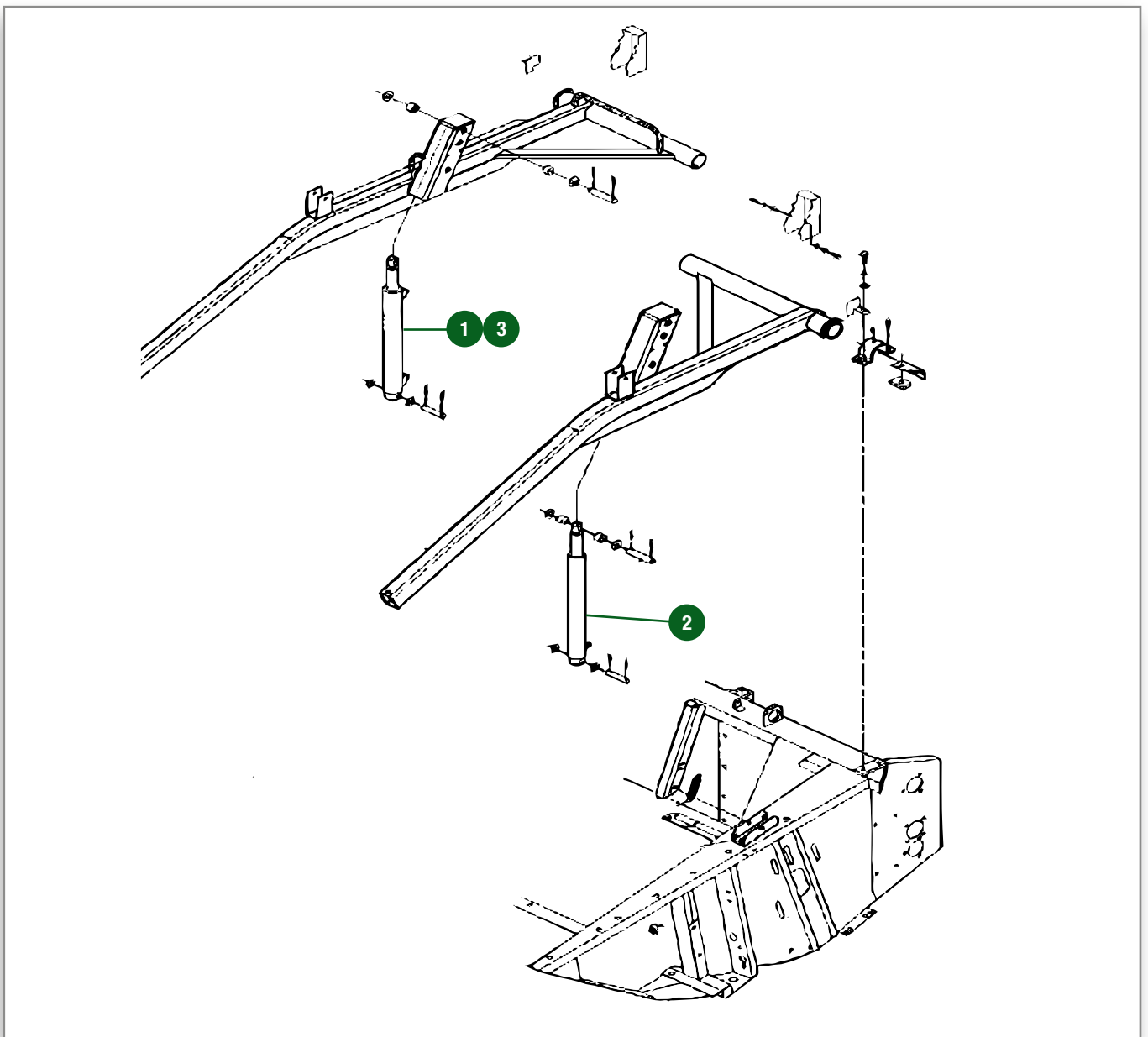
HASPELAUFHÄNGUNG



POSIZIONAMENTO ASPO



SUSPENSIÓN DEL MOLINETE



Pos.	Part Number	Qty	Description Eng.	Description Fr.	Description Ger.	Description Ita.	Description Esp.	Technical Notes
1	D45100066	1	Cylinder	Vérin	Zylinder	Cilindro	Cilindro	
2	D45100067	1	Cylinder	Vérin	Zylinder	Cilindro	Cilindro	
3	D45110089	1	Seals Kit	Pochette De Joints	Dichtringsatz	Kit Guarnizione	Juego Retenes	

MULTI-COUPLING

 MULTI-COUPLING

 PLATE FORME DE COUPE - MULTICOUPLEUR

 MULTI-KUPPLUNG

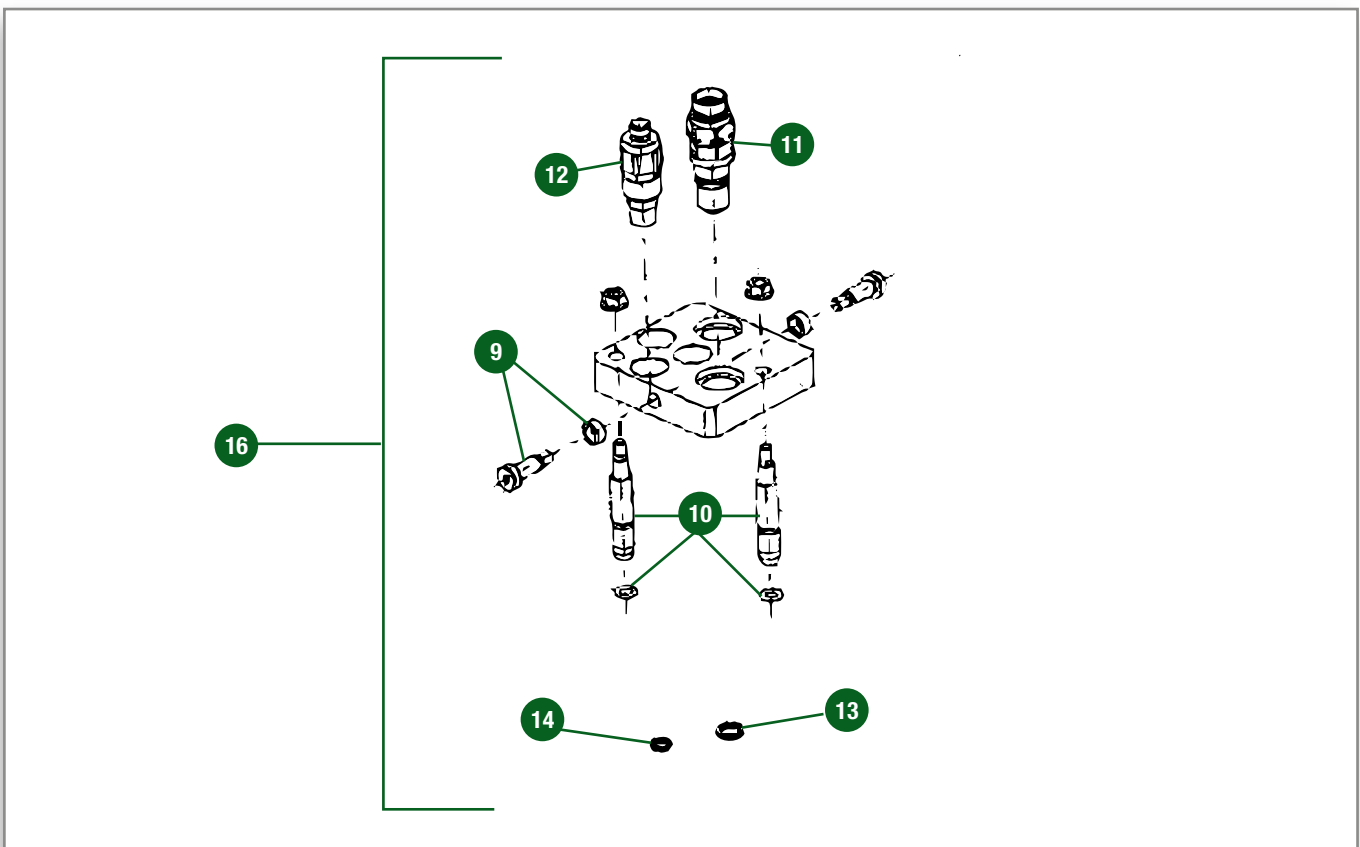
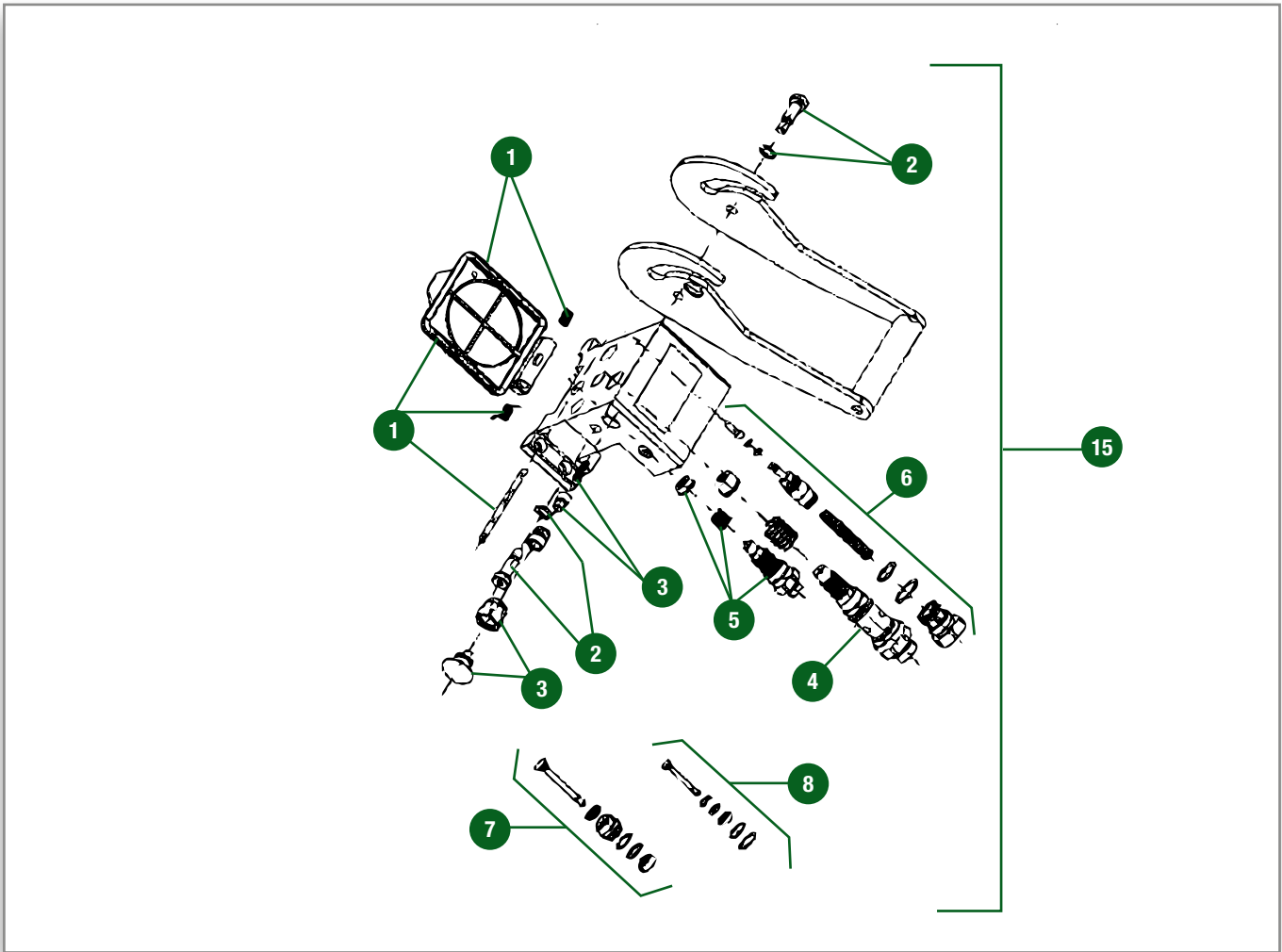
 CONNESSIONE MULTIFASTER

 SISTEMA HIDRÁULICO

Pos.	Part Number	Qty	Description Eng.	Description Fr.	Description Ger.	Description Ita.	Description Esp.	Technical notes
1	D45140051	1	Cover	Couvercle	Deckel	Coperchio	Cubierta	
2	D45140052	1	Screw	Vis	Schraube	Vite	Tornillo	
3	D45140053	1	Lock	Bouton	Schloss	Fermo	Cerradura	
4	D45140054	1	Coupling	Valve	Kupplung	Raccordo	Acoplamiento	
5	D45140055	1	Coupling	Valve	Kupplung	Raccordo	Acoplamiento	
6	D45140056	1	Pressure Valve	Valve	Druckventil	Valvola	Válvula Presión	
7	F524893580030	1	Pressure Valve	Valve	Druckventil	Valvola	Válvula Presión	
8	D45140058	1	Pressure Valve	Valve	Druckventil	Valvola	Válvula Presión	
9	D45140045	1	Roller	Galet	Rolle	Perno	Rodillo	
10	F524893580070	1	Steering	Valve	Lenkung	Guida	Dirección	
11	F725891552060	1	Coupling	Valve	Kupplung	Raccordo	Acoplamiento	
12	D45140048	1	Coupling	Valve	Kupplung	Raccordo	Acoplamiento	
13	F524893580100	1	Ring	Joint	Ring	O-Ring	Aro	
14	D45140050	1	Ring	Joint	Ring	O-Ring	Aro	
15	D45140043	1	Clutch	Coupleur	Schaltkupplung	Giunto Multiplo	Embrague	
16	D45140044	1	Clutch	Platine	Schaltkupplung	Giunto Multiplo	Embrague	

Technical Notes:

FROM SERIAL 59116



FENDT

MENSWEAR



For more information visit your local dealer and ask for the latest Fendt catalogue or visit the website www.shop.fendt.com

CUTTING HEADER TYPE L



PLATE FORME DE COUPE L



SCHNEIDWERKE L



PIATTAFORMA DI TAGLIO TIPO L



PLATAFORMA DE CORTE L



CUTTER BAR

L420, L480, L540, L600, L660, L760

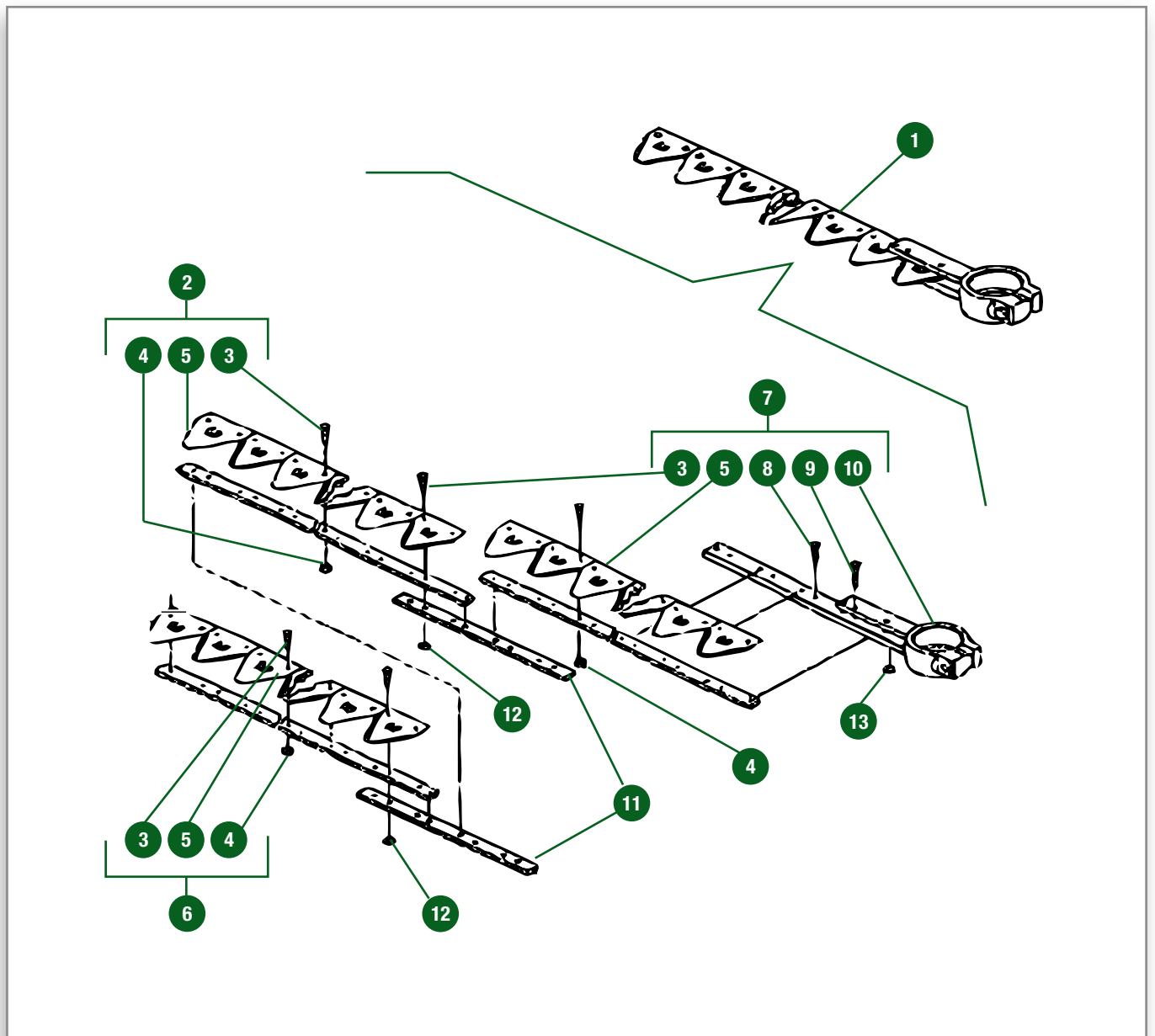
 CUTTER BAR

 PLATE FORME DE COUPE - LAME & SECTIONS

 MESSERKLINGE

 LAMA DI TAGLIO

 HOJAS CORTANTE - SECCIÓN CUCHILLA



Pos.	Part Number	Qty	Description Eng.	Description Fr.	Description Ger.	Description Ita.	Description Esp.	Technical notes
1	LA322704300	1	Cutting Blade	Lame Cpl	Klinge	Lama Di Taglio	Hoja Cortante	L420 CPL.
1	LA322704400	1	Cutting Blade	Lame Cpl	Klinge	Lama Di Taglio	Hoja Cortante	L480 CPL.
1	LA322704500	1	Cutting Blade	Lame Cpl	Klinge	Lama Di Taglio	Hoja Cortante	L540 CPL.
1	LA322704600	1	Cutting Blade	Lame Cpl	Klinge	Lama Di Taglio	Hoja Cortante	L600 CPL.
1	LA322704700	1	Cutting Blade	Lame Cpl	Klinge	Lama Di Taglio	Hoja Cortante	L660 CPL.
1	LA323219800	1	Cutting Blade	Lame Cpl	Klinge	Lama Di Taglio	Hoja Cortante	L760 CPL
2	LA322704000	1	Segment Blade	Elément De Lame	Stange	Spezzone Di Lama	Varilla	16 SECTION
2	LA323242400	1	Segment Blade	Elément De Lame	Stange	Spezzone Di Lama	Varilla	L760 CPL
3	LA322707450	X	Screw	Vis Spéciale	Spezialschraube	Vite	Tornillo Espec.	M6
4	LA360653406	X	Nut	Ecrou Frein	Selbsts.mutter	Dado	Contratuercia Sup	M6
5	LA322702850	X	Knife Section	Section Std 19 Dents	Messerabschnitt	Sezione Lama	Sección Cuchilla	
6	LA322704100	1	Segment Blade	Elément De Lame	Schneidplatte	Spezzone Di Lama	Hoja De Corte	L480-L600-L760 (24 SECTION)
6	LA322709500	1	Segment Blade	Elément De Lame	Schneidplatte	Spezzone Di Lama	Hoja De Corte	L420-L540-L660 (16 SECTION)
7	LA322704200	1	Segment Blade	Elément De Lame	Schneidplatte	Spezzone Di Lama	Hoja De Corte	25 SECTION
7	LA323459200	1	Segment Blade	Elément De Lame	Schneidplatte	Spezzone Di Lama	Hoja De Corte	L760 CPL
8	LA10902334	X	Screw	Vis Tête Hex	6-Kt Schraube	Vite	Tornillo Cab Hex	M6 X 18
9	LA10902634	X	Screw	Vis Tête Hex	6-Kt Schraube	Vite	Tornillo Cab Hex	M6 X 28
10	LA322702950	1	Knife Head	Tête De Lame	Messerkopf	Testa Di Lama	Cabeza Cuchilla	
10	LA323459200	1	Segment Blade	Elément De Lame	Schneidplatte	Spezzone Di Lama	Hoja De Corte	L760 CPL
11	71386922	2	Plate	Plaque	Platte	Piatto Giunzione	Placa	
12	D28284942	X	Threaded Bush	Bague Filetée	Gewindebuchse	Boccol	Buje Roscado	
13	LA322703150	X	Threaded Bush	Bague Filetée	Gewindebuchse	Boccol	Buje Roscado	

FINGER & CROP LIFTER

L420, L480, L540, L600, L660, L760

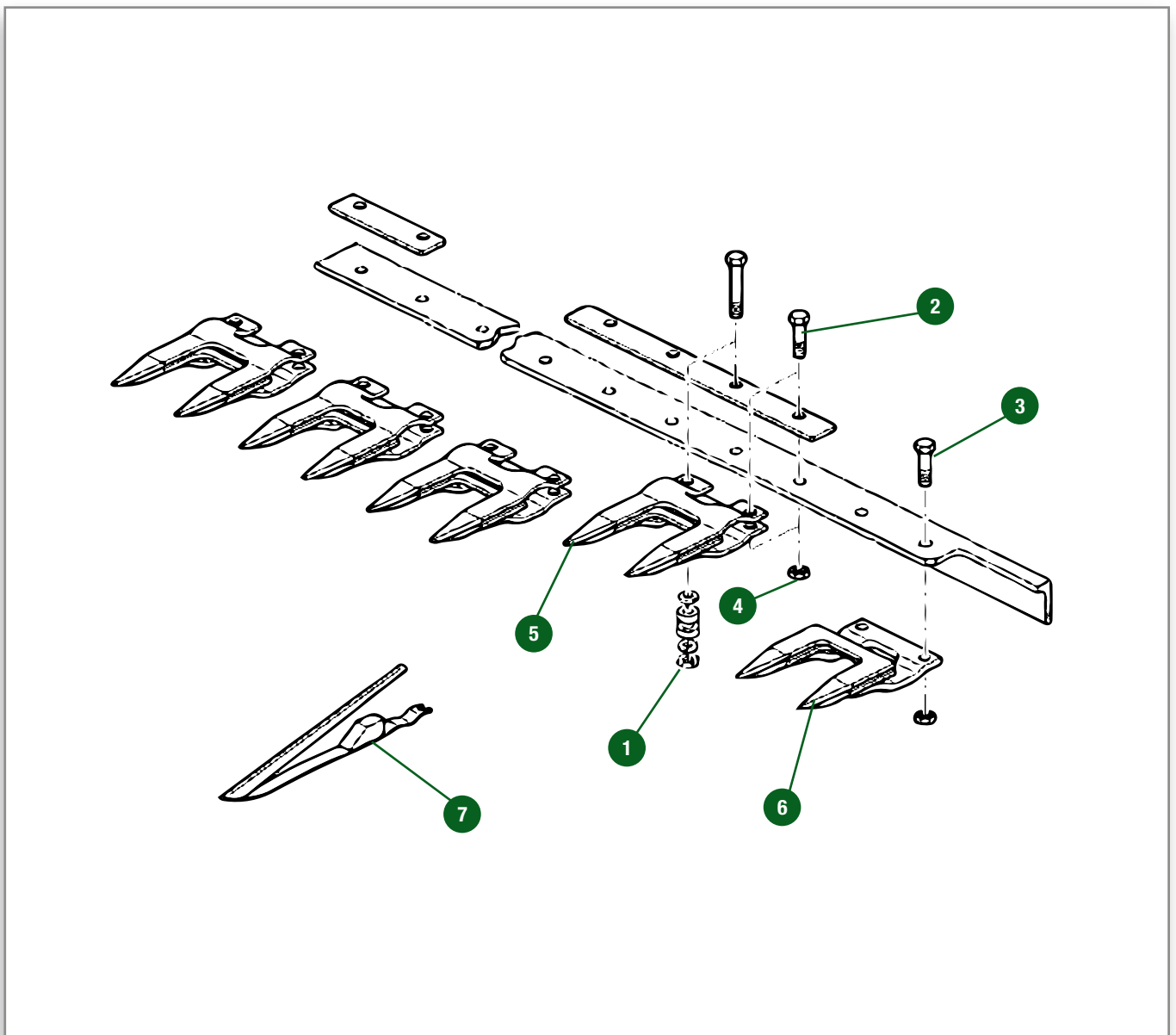
 FINGER & CROP LIFTER

 PLATE FORME DE COUPE - DOIGTS DE COUPE

 AEHRENHEBER & FINGER

 DENTE PARALAMA & ALZAPAGLIA

 LEVANTA ESPIGAS & DEDO



Pos.	Part Number	Qty	Description Eng.	Description Fr.	Description Ger.	Description Ita.	Description Esp.	Technical Notes
1	LA323580150	x	Nut	Ecrou Spécial	Spezialmutter	Dado Speciale Per Alzaspighe	Tuerca Especial	
2	LA11106821	x	Screw	Vis Tête Hex	6-Kt Schraube	Vite	Tornillo Cab Hex	M10X40
3	LA11106221	x	Screw	Vis Tête Hex	6-Kt Schraube	Vite	Tornillo Cab Hex	M10X25
4	3019125X1	x	Nut	Ecrou À Embase	Flanschmutter	Dado	Tuerca De Brida	
5	71386906	x	Double Tooth Guard Blade	Doigt De Coupe	Finger	Dente Paralama	Dedo	
6	LA322702550	x	Double Tooth Guard Blade	Doigt De Coupe Initial	Finger	Dente Paralama	Dedo	
7	D26734201	x	Crop Lifter	Releveur D'épis	Ährenheber	Alzaspighe	Levanta Espigas	

DIVIDER

L420, L480, L540, L600, L660, L760



DIVIDER



PLATE FORME DE COUPE - DIVISEURS



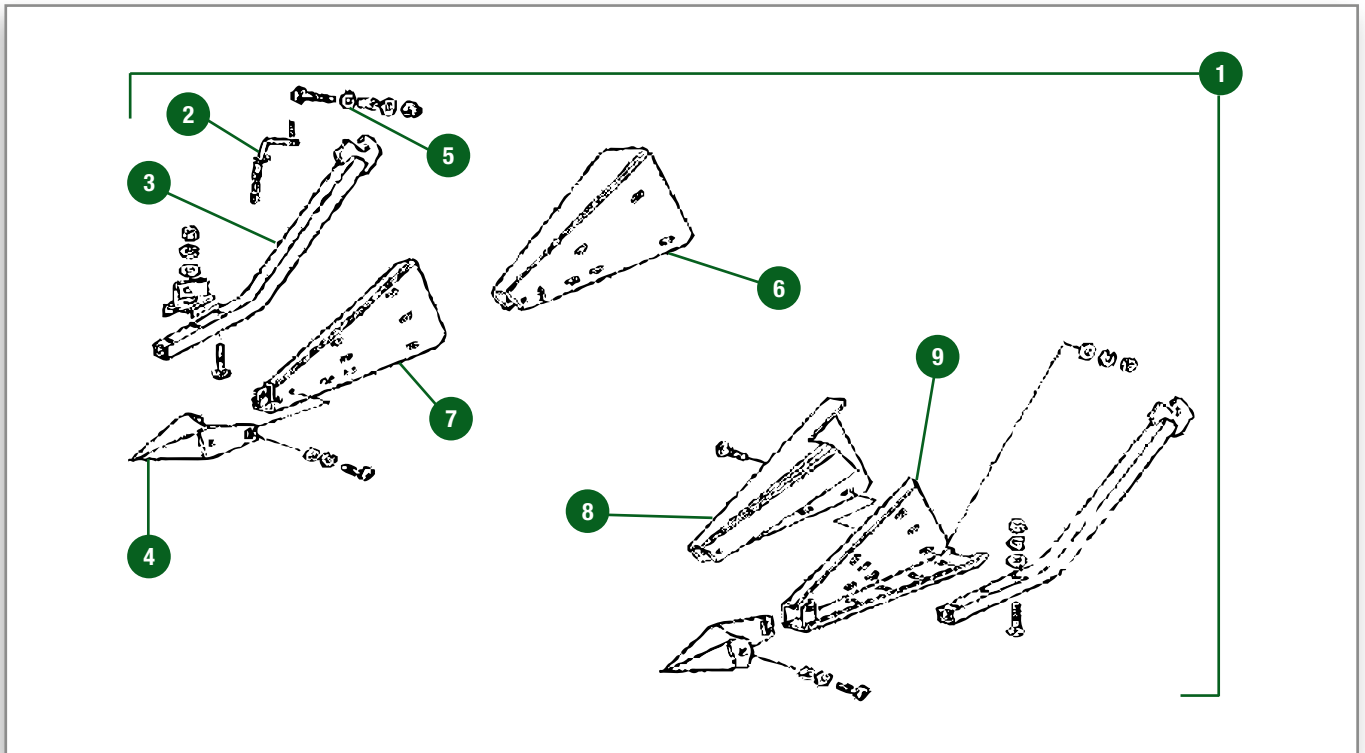
HALMTEILER NORMAL



SPARTITORI



DIVISORES NORMAL



Pos.	Part Number	Qty	Description Eng.	Description Fr.	Description Ger.	Description Ita.	Description Esp.	Technical Notes
1	LA711550617	1	Divider Kit	Kit Diviseurs Normaux	Abteiler	Spartitori Normali	Asa Desviador	CPL.
2	LA300115792	2	Keeper	Goupille	Schliessblech	Chiavistello	Cerrojo	
3	LA321070650	2	Arm	Bras	Schwinge	Braccio Spartitore	Brazo	
4	LA321070750	2	Divider	Pointe	Abteiler	Punta Spartitori	Asa Desviador	
5	LA340415211	2	Bush	Bague	Buchse	Boccola	Casquillo	12,5-18 X 18 MM
6	LA321071050	1	Divider	Diviseur	Abteiler	Spartitore Destro	Asa Desviador	RIGHT/Droit/DESTRO
7	LA321070850	1	Shoe	Sabot	Schuh	Suola Dx.spartitore	Zapata	RIGHT/Droit/DESTRO
8	LA321071150	1	Divider	Diviseur	Abteiler	Spartitore Sinistro	Asa Desviador	LEFT/Gauche/SINISTRO
9	LA321070950	1	Shoe	Sabot	Schuh	Suola Sx.spartitore	Zapata	LEFT/Gauche/SINISTRO

L420, L480, L540, L600, L660, L760

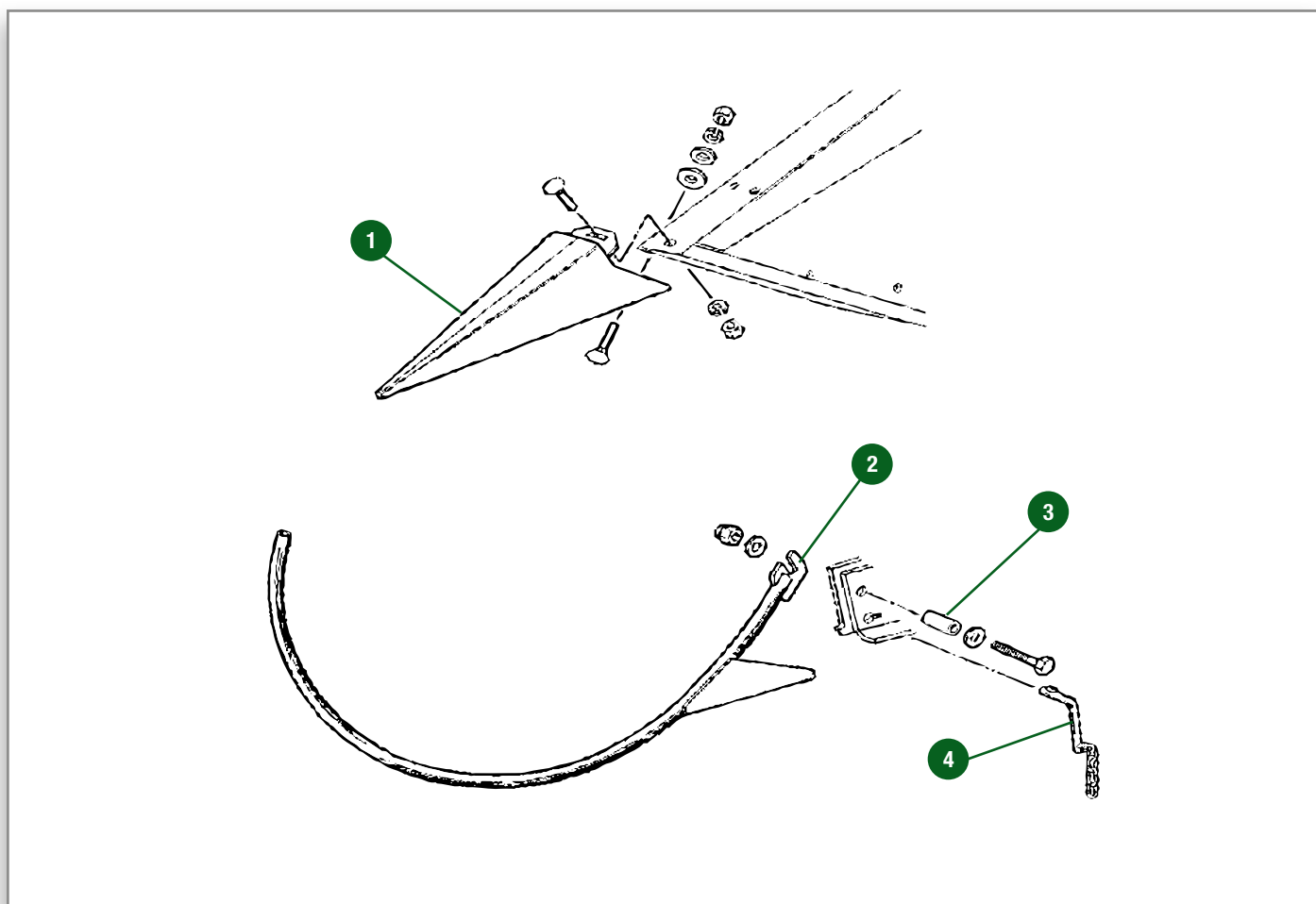
 DIVIDER

 PLATE FORME DE COUPE - DIVISEURS

 HALMTEILER

 SPARTITORI

 DIVISORES



Pos.	Part Number	Qty	Description Eng.	Description Fr.	Description Ger.	Description Ita.	Description Esp.	Technical Notes
1	LA320837850	1	Divider	Diviseur	Abteiler	Punta Spartitore Fisso	Asa Desviador	
2	LA321154950	1	Arm	Bras	Schwinge	Braccio Spartitore	Brazo	
3	LA340415213	1	Bush	Bague	Buchse	Boccola	Casquillo	
4	LA300115792	1	Keeper	Goupille	Schliessblech	Chiavistello	Cerrojo	

DIVIDER TORPEDO

L420, L480, L540, L600, L660, L760



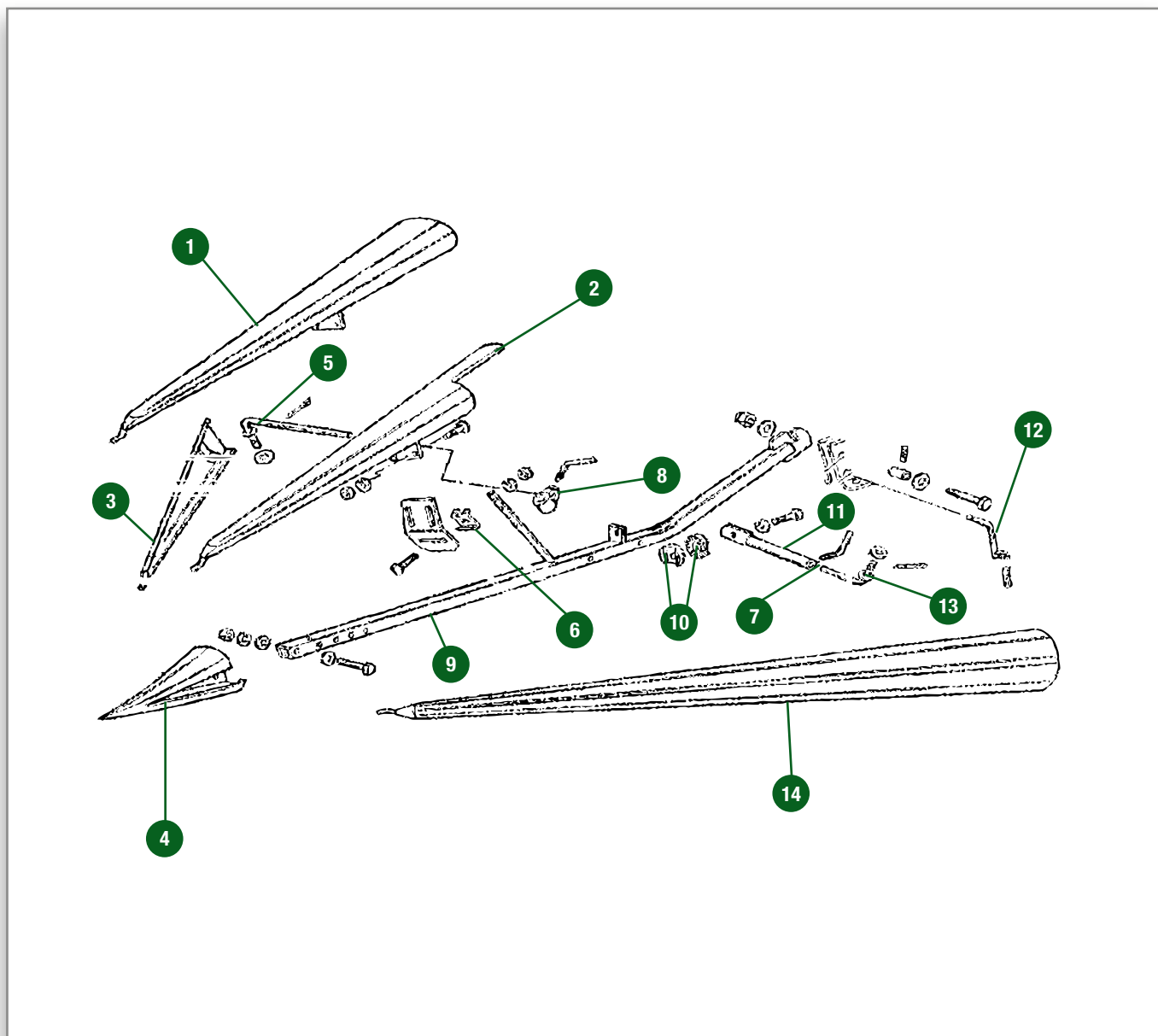
 DIVIDER TORPEDO

 PLATE FORME DE COUPE - DIVISEURS TORPEDO

 TORPEDO HALMTEILER

 SPARTITORI TORPEDO

 DIVISORES TORPEDO



Pos.	Part Number	Qty	Description Eng.	Description Fr.	Description Ger.	Description Ita.	Description Esp.	Technical Notes
1	LA300131731	1	Shunter	Défecteur Central Droit	Seitenblech	Deviatore Centrale Dx	Lateral	
2	LA300131732	1	Shunter	Défecteur Central Gauche	Seitenblech	Deviatore Centrale Sx	Lateral	
3	LA320773450	1	Shunter	Défecteur Interne	Seitenblech	Deviatore Interno	Lateral	
4	LA300131298	1	Divider	Pointe	Abteiler	Punta Spartitore	Asa Desviador	
5	LA300131300	1	Pin	Goupille	Stift	Spina	Pasador	
6	LA300131737	1	Plate	Plaque	Platte	Piastrina	Placa	
7	LA300018310	1	Pin	Goupille	Stift	Perno	Pasador	
8	LA300131735	1	Stop	Butée	Anschlag	Morsetto Fiss.deviatore	Tope	
9	LA300131728	1	Arm	Bras	Schwinge	Braccio Spartitore	Brazo	
10	LA300023250	1	Ring	Anneau Denté	Ring.	Rondella Dentata	Anillo	
11	LA300131733	1	Arm	Axe	Schwinge	Braccio Supp.deviatore	Brazo	
12	LA300115792	1	Keeper	Goupille	Schliessblech	Chiavistello	Cerrojo	
13	LA300131734	1	Pin	Axe	Stift	Spina Ancoraggio	Pasador	
14	LA300131729	1	Shunter	Défecteur Latéral	Seitenblech	Deviatore Laterale	Lateral	

WOBBLE COMPONENTS

L420, L480, L540, L600, L660, L760

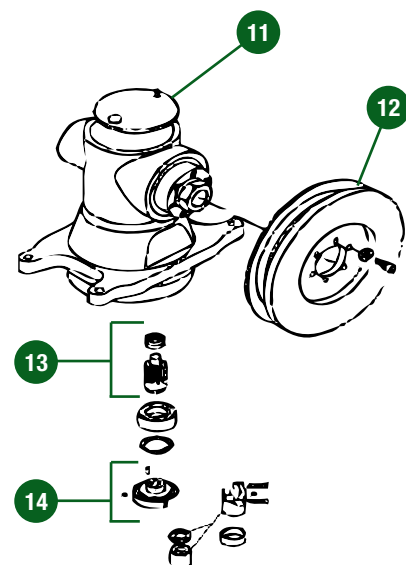
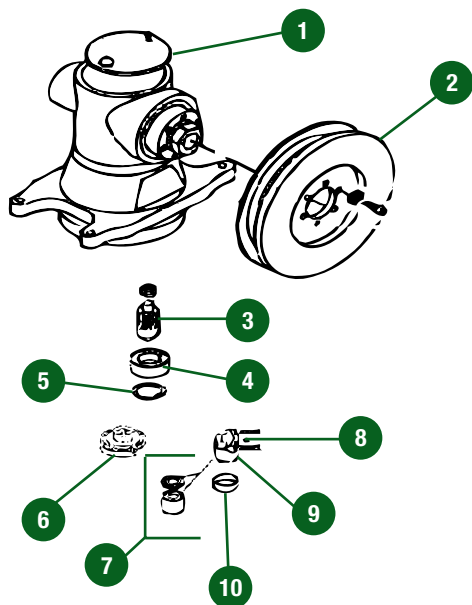
 WOBBLE COMPONENTS

 PLATE FORME DE COUPE - BOÎTIER DE COUPE

 MESSERANTRIEB

 SCATOLA COMANDO LAMA DI TAGLIO

 TRASMISSION CUCHILLA



Pos.	Part Number	Qty	Description Eng.	Description Fr.	Description Ger.	Description Ita.	Description Esp.	Technical Notes
1	LA322703700	1	Wobble Drive	Boîtier	Taumelantrieb	Cpl.scatola Convertitore	Mando Oscilante	UP TO SERIAL L420 723000151 L540 743001345 L600 753000816 L660 753000838 L700 773000058 L760 773000058
2	LA322711950	1	Pulley	Poulie	Riemenscheibe	Puleggia	Polea	
3	LA323102250	1	Pinion	Pignon	Ritzel	Pignone	Piñón	
4	LA344048140	2	Bearing	Roulement	Lager	Cuscinetto	Cojinete	
5	LA11061976	2	Circlip	Circlips	Sicherungsring	Anello Elastico.	Grapa Circular	
6	LA323102350	2	Shaft Holder	Porte Arbre	Wellenhalter	Supporto Albero	Portaejes	
7	LA323368450	1	Bush	Bague	Buchse	Boccola	Casquillo	
8	LA322717750	2	Grease Fitting	Graisser	Druckschmierkopf	Ingrassatore	Engrasador	
9	LA322712050	2	Support	Support	Trager	Sopperto	Soporte	
10	LA322703050	2	Nylon Bushing	Bague En Nylon	Buchse	Boccola In Nylon	Buje De Nailon	
11	LA323224850	1	Wobble Drive	Boîtier	Taumelantrieb	Scatola Convert.	Mando Oscilante	FROM SERIAL L420 723000152 L480 733001314 L540 743001436 L600 753000817 L660 753000839 L760 773000059
12	LA323368550	1	Pulley	Poulie	Riemenscheibe	Puleggia	Polea	
13	LA323368350	1	Pinion	Pignon	Ritzel	Ingranaggio	Piñón	
14	LA323368250	1	Drive	Entrainement	Antrieb	Supporto Albero	Transmisión	

KNIFE DRIVE

L420, L480, L540, L600, L660, L760



KNIFE DRIVE



PLATE FORME DE COUPE - COMMANDE BOÎTIER DE COUPE



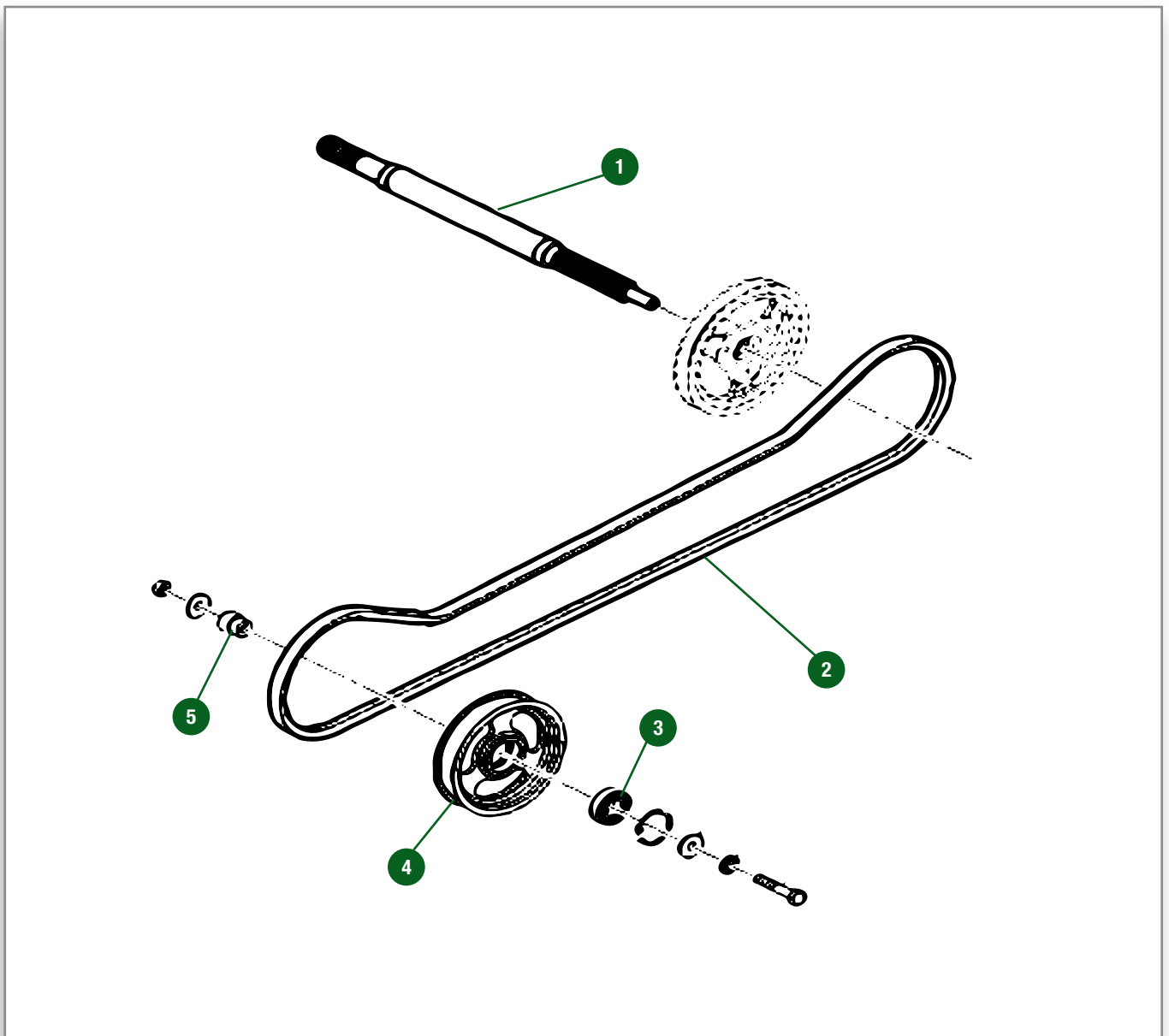
MESSERANTRIEB



SCATOLA COMANDO LAMA - TRASMISSIONE



TRASMISSION CUCHILLA



Pos.	Part Number	Qty	Description Eng.	Description Fr.	Description Ger.	Description Ita.	Description Esp.	Technical Notes
1	LA300131750	1	Shaft	Arbre	Welle	Albero Comando	Arbol	UP TO SERIAL L420 723000127 L480 733001062 L540 743001077 L600 753000606 L660 763000179 L700 773000058 L760 773000058
1	LA323212350	1	Shaft	Arbre	Welle	Albero Comando	Arbol	FROM SERIAL L420 723000128 L480 733001063 L540 743001078 L600 753000607 L660 763000180 L760 773000059
1	LA323212350	1	Shaft	Arbre	Welle	Albero Comando	Arbol	L760
2	LA340433423	1	Belt	Courroie	Riemen	Cinghia	Correa	L. 2400 MM KEVLAR
3	832778M1	1	Bearing	Roulement	Lager	Cuscinetto	Rodamiento	Bearing Type 6205 2RS
4	LA300015677	1	Pulley	Poulie Libre	Umlenkrolle	Galoppino	Polea Guía	
5	LA300014763	1	Bush	Bague	Buchse	Boccola	Casquillo	

FEED AUGER DRIVE

L420, L480, L540, L600, L660, L760

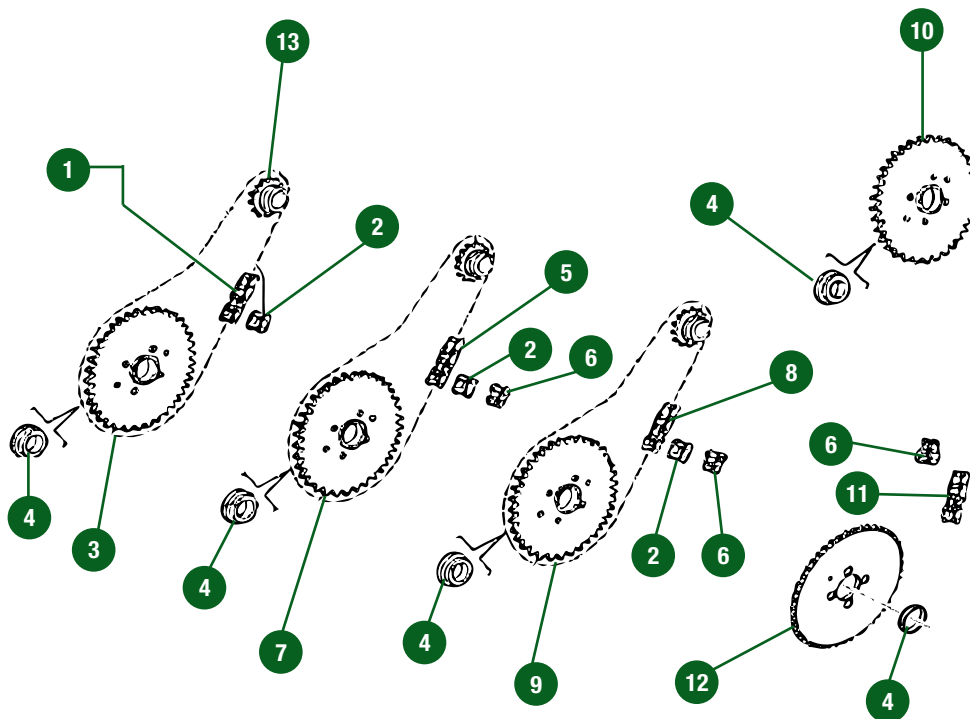
 FEED AUGER DRIVE

 PLATE FORME DE COUPE - COMMANDE DE LA VIS D'ALIMENTATION

 FÖRDERSCHNECKE - ANTRIEB

 COCLE ALIMENTAZIONE - TRASMISSIONE

 MANDO SIN-FIN ALIMENTACION



Pos.	Part Number	Qty	Description Eng.	Description Fr.	Description Ger.	Description Ita.	Description Esp.	Technical Notes
1	LA344375186	1	Chain	Chaîne	Kette	Catena	Cadena	P=3/4 ASA60 (71+1)
2	LA344375100	1	Chain Link	Maille De Jonction	Kettenglied	Maglia Giunz.	Eslabon Cadena	P=3/4
3	LA300134602	1	Gear	Couronne	Zahnrad	Ingranaggio	Engranaje	Z=40
4	LA312939360	1	Bush	Bague	Buchse	Boccola	Casquillo	
5	LA344375163	1	Chain	Chaîne	Kette	Catena	Cadena	P=3/4 ASA60 (69+1+1)
6	LA344375101	1	Chain Link	Fausse Maille	Kettenglied	Falsa Maglia	Eslabon Cadena	P=3/4
7	LA300131631	x	Gear	Couronne	Zahnrad	Ingranaggio	Engranaje	Z=36
8	LA344375178	x	Chain	Chaîne	Kette	Catena	Cadena	P=3/4 ASA60 (73+1+1)
9	LA300115357	x	Gear	Couronne	Zahnrad	Ingranaggio	Engranaje	Z=44
10	LA300121157	x	Gear	Couronne	Zahnrad	Ingranaggio	Engranaje	Z=33
11	LA344375170	x	Chain	Section De Chaîne	Kettenglied	Spezzone Catena	Spezzone Catena	P=3/4 ASA60 (3+1)
12	LA300114490	x	Gear	Couronne	Zahnrad	Ingranaggio	Engranaje	Z=47
13	LA300114384	x	Gear	Pignon	Zahnrad	Pignone Comando Coclea	Engranaje	

FEED AUGER CONTROL

L420, L480, L540, L600, L660, L760

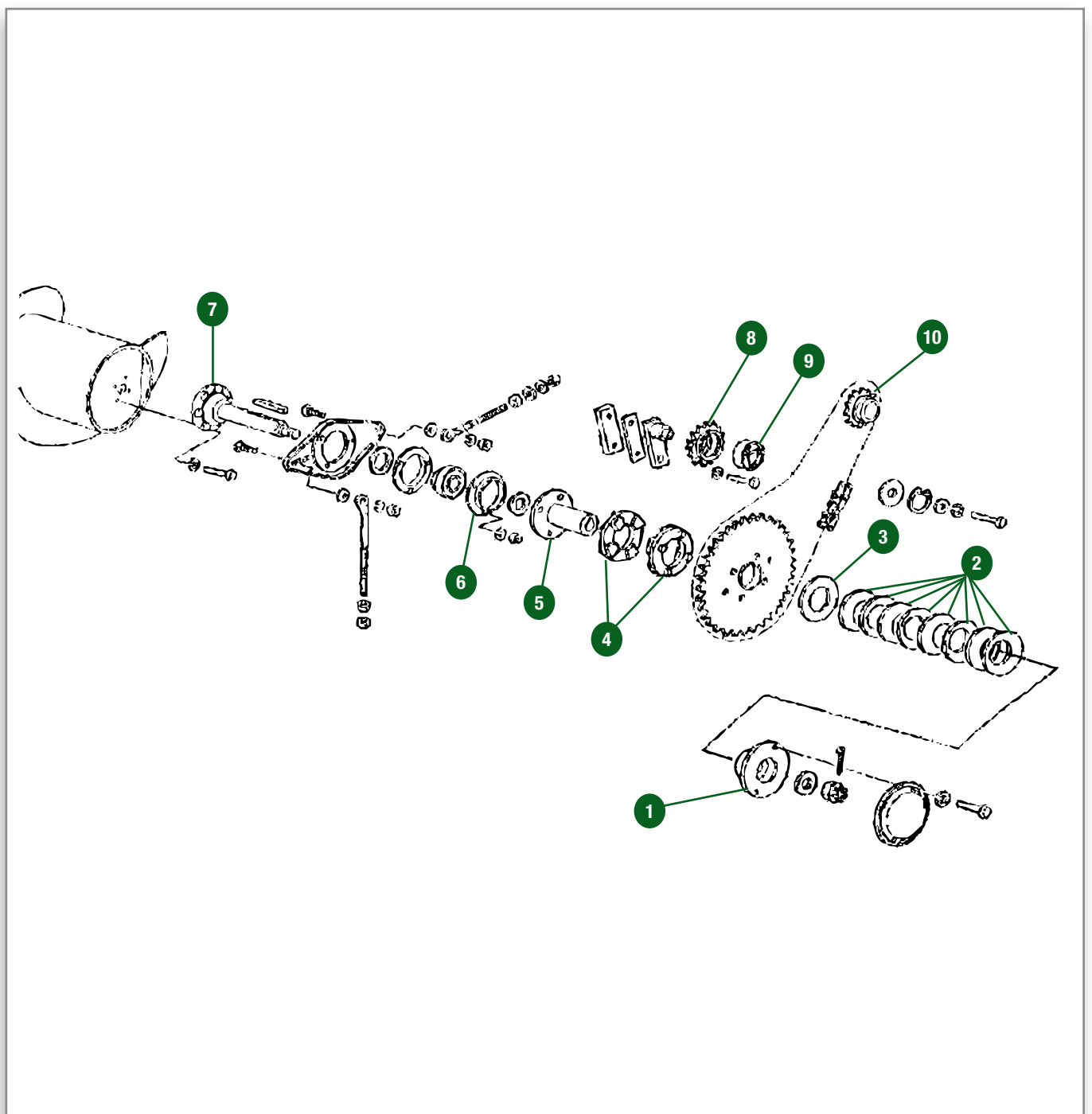
 FEED AUGER CONTROL

 PLATE FORME DE COUPE - POSITION DE LA VIS D'ALIMENTATION

 FÖRDERSCHNECKE - ANTRIEB

 COCLE ALIMENTAZIONE - TRASMISSIONE

 MANDO SIN-FIN ALIMENTACION



Pos.	Part Number	Qty	Description Eng.	Description Fr.	Description Ger.	Description Ita.	Description Esp.	Technical Notes
1	LA322780250	1	Hub	Moyeu	Nabe	Rondella Spall.	Cubo	
2	LA350356058	7	Spring Washer	Rondelle Élastique	Federscheibe	Molla A Tazza	Arandela Elasti.	L420, L480
2	LA350356058	8	Spring Washer	Rondelle Élastique	Federscheibe	Molla A Tazza	Arandela Elasti.	L540, L600, L660
3	LA300114645	1	Washer	Rondelle	Unterlegscheibe	Rondella Parastrappi	Arandela	64-115 X 2 MM
3	LA300120563	1	Washer	Rondelle	Unterlegscheibe	Rondella Parastrappi	Arandela	L420, L480
4	LA322701550	2	Sleeve	Crabot	Hülse	Manicotto Dentato	Manguito	
5	LA300131755	1	Hub	Moyeu	Nabe	Mozzo Parastrappi	Cubo	
6	LA340411206	1	Bearing	Roulement	Radiallager	Cuscinetto	Rodamiento Rad	
7	LA84067821	1	Shaft	Arbre	Welle	Albero Com.coclea	Arbol	L420, L480, L540
7	LA322759250	1	Shaft	Arbre	Welle	Albero Com.coclea	Arbol	FROM SERIAL L420 723000105
7	LA322759250	1	Shaft	Arbre	Welle	Albero Com.coclea	Arbol	L760
8	LA323291750	1	Chain Tensioner	Tendeur De Chaîne	Kettenspanner	Tendicatena	Tensor De Cadena	Z= 16
9	832778M1	1	Bearing	Roulement 6205 2Rs	Lager 6205 2Rs	Cusc. 6205 2Rs	Roda. 6205 2Rs	UP TO SERIAL L420 723000155
10	LA300114384	1	Gear	Pignon	Zahnrad	Pignone	Engranaje	(SEE BREAKDOWN FOR COMPONENTS) LB18L001

AUGER FINGER

L420, L480, L540, L600, L660, L760



AUGER FINGER



PLATE FORME DE COUPE
- DOIGTS DE LA VIS D'ALIMENTATION



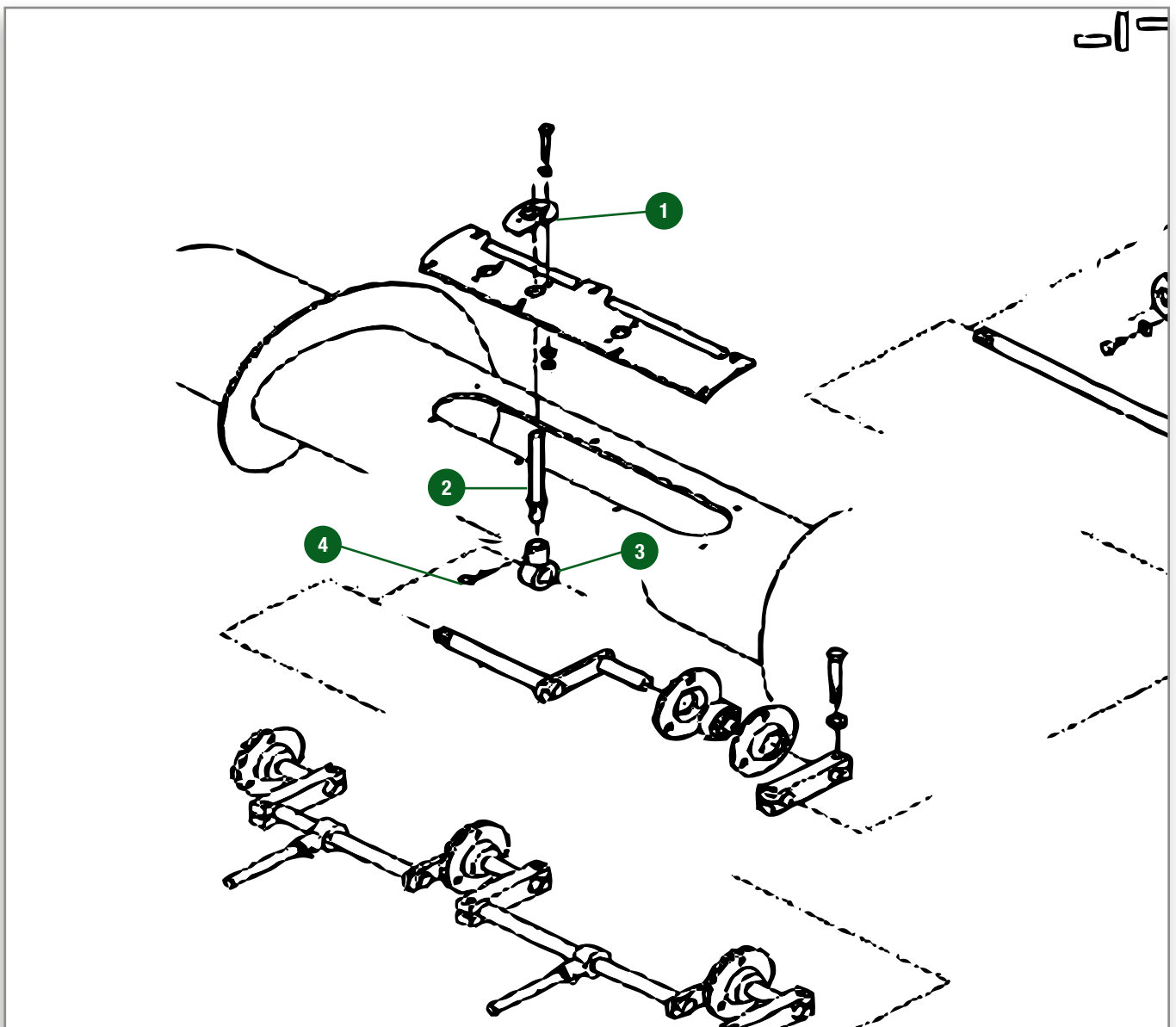
FÖRDERSCHNECKE - FINGER



COCLE ALIMENTAZIONE - DITI RETRATTILI



SIN FIN - DEDO



Pos.	Part Number	Qty	Description Eng.	Description Fr.	Description Ger.	Description Ita.	Description Esp.	Technical Notes
1	LA322843750	x	Guide	Guide Doigt	Führung	Flangia X Dito	guía	
2	LA322823000	x	Finger	Doigt Escamotable	Finger	Compl.dito Coclea Barra	dedo	
3	LA322843850	x	Finger Holder	Porte Doigt	Finger Halter	Porta Dito	soporte dedo	
4	LA80740591	x	Pin	Goupille	Schliessblech	Chiavistello	cerrojo	


Technical Notes:

FROM SERIAL	L420	723000105
	L480	733000942
	L540	743000841
	L600	753000411
	L660	763000086

REEL VARIATOR CONTROL

L420, L480, L540, L600, L660, L760

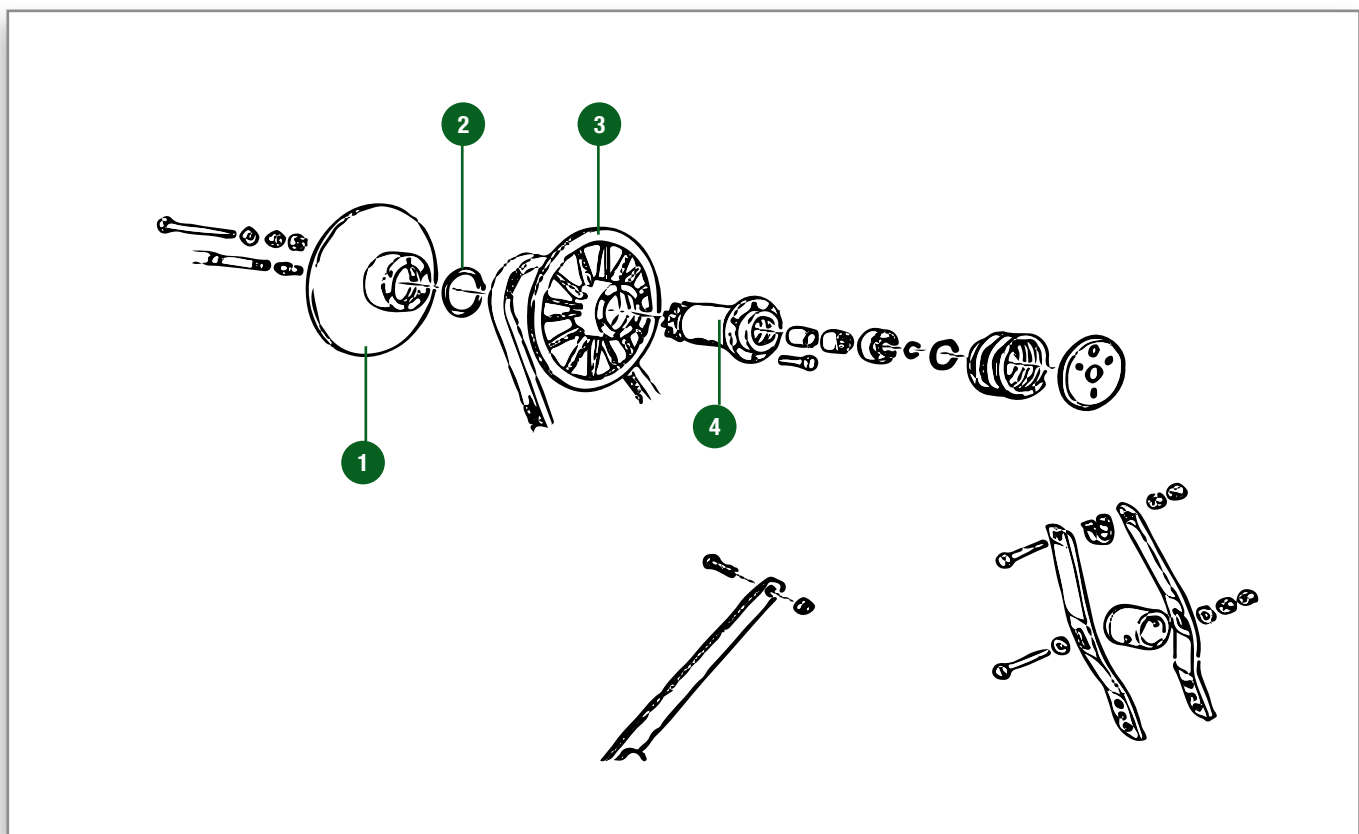
 REEL VARIATOR CONTROL

 PLATE FORME DE COUPE - VARIATEUR DES RABATTEURS

 HASPEL - VARIATORANTRIEB

 VARIATORE ASPO

 MANDE VARIADOR MOLINETE



Pos.	Part Number	Qty	Description Eng.	Description Fr.	Description Ger.	Description Ita.	Description Esp.	Technical Notes
1	LA300132630	1	Disc	Disque	Scheibe	Disco	Disco Mobile Condotto	
2	LA14464880	1	O-Ring	Joint Torique	O-Ring	O-Ring	O-Ring	3,53 x 63,09 mm
3	LA300132329	1	Disc	Disque	Scheibe	Disco	Disco Fisso Condotto	
4	LA300132741	1	Hub	Moyeu	Nabe	Mozzo	Mozzo Disco Mobile	

L420, L480, L540, L600, L660, L760

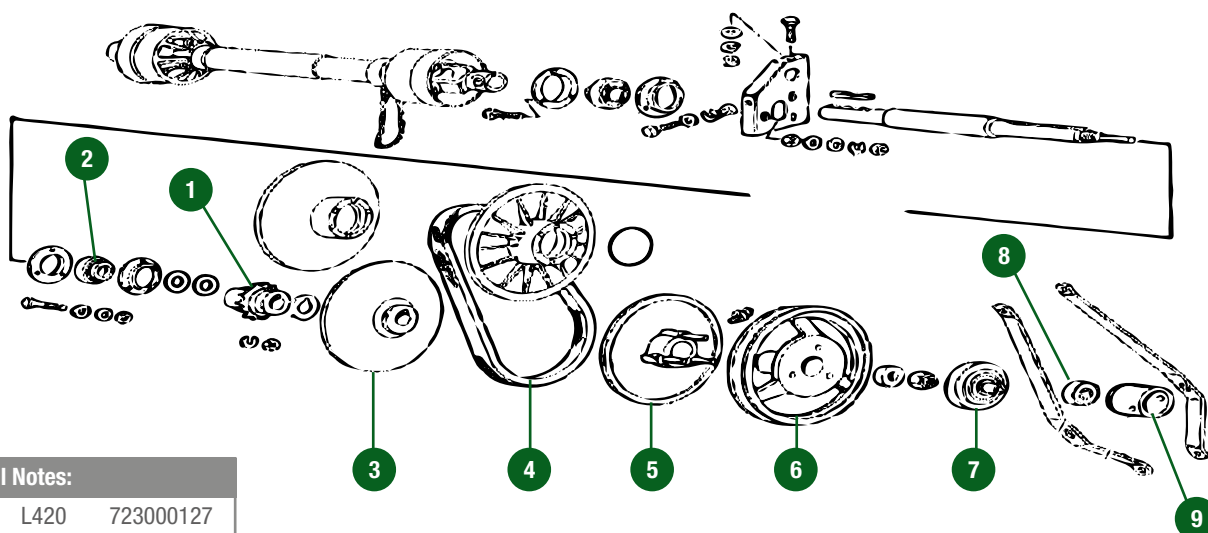
BELT VARIATOR

PLATE FORME DE COUPE
- VARIATEUR DES RABATTEURS

HASPEL - VARIATORANTRIEB

VARIATORE ASPO

MANDE VARIADOR MOLINETE



Technical Notes:

UP TO	L420	723000127
	L480	733001062
	L540	743001077
	L600	753000606
	L660	763000179

Pos.	Part Number	Qty	Description Eng.	Description Fr.	Description Ger.	Description Ita.	Description Esp.	Technical Notes
1	LA300114384	1	Sprocket	Pignon	Kettenrad	Pignone	Rueda Dentada	
2	LA340411206	2	Bearing	Paire De Flasques	Radiallager	Cucinetto	Rodamiento Rad	
3	LA300114382	1	Disc	Disque	Scheibe	Disco Fisso Variatore	Disco	
4	LA340434138	1	Belt	Courroie	Riemen	Cinghia	Correa	L. 950 MM
5	LA350358741	1	Disc	Disque	Scheibe	Disco Mob Variatore	Disco	
5	LA322711150	1	Disc	Disque	Scheibe	Disco Mob Variatore	Disco	
6	LA300114379	1	Pulley	Poulie	Riemenscheibe	Puleggia Condota	Polea Conducida	
7	LA300114383	1	Flange	Flasque	Flansch	Flangia	Brida	
8	832778M1	1	Bearing	Roulement	Lager	Cucinetto	Rodamiento	6205 2RS
9	LA322735850	1	Ferrule	Virole	Klemmring	Ghiera Com.disco	Férula	

**	LA391600088	1	Kit For Reel Variator	Kit Révision Variateur Rebatteur	Kit Haspel - Variatorantrieb	Kit Revisione Variatore Aspo	Kit Revisión Variador Del Molinete	Shaft with splines instead of key coupling
----	-------------	---	-----------------------	----------------------------------	------------------------------	------------------------------	------------------------------------	--

BELT VARIATOR - NEW SOLUTION

L420, L480, L540, L600, L660, L760

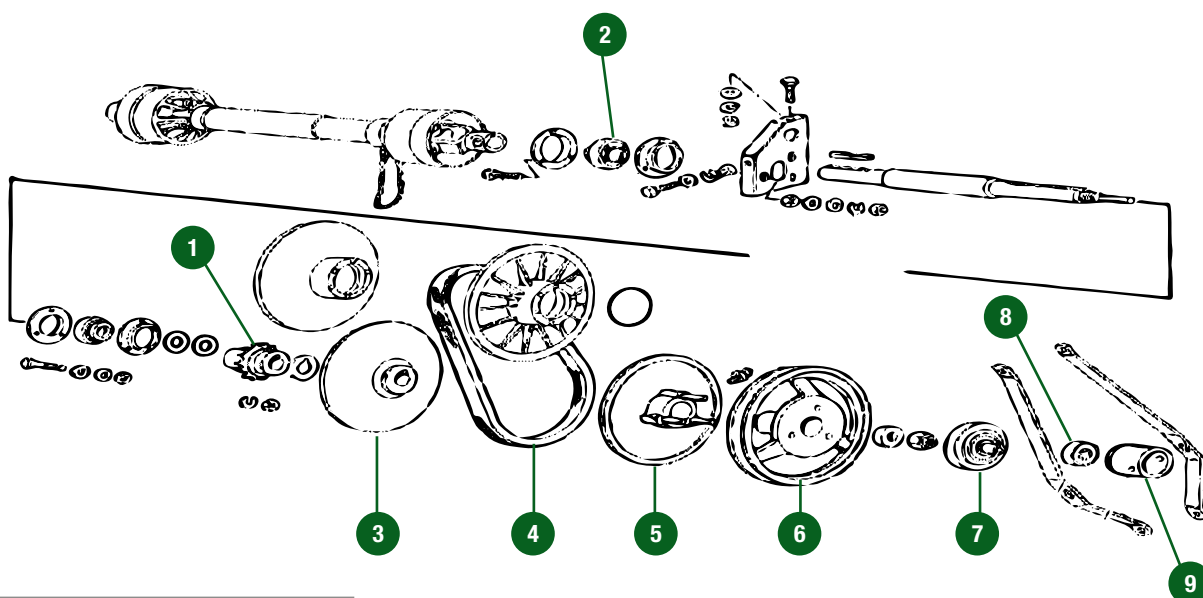
 BELT VARIATOR - NEW SOLUTION

 PLATE FORME DE COUPE
- VARIATEUR DES RABATTEURS

 HASPEL - VARIATORANTRIEB

 VARIATORE ASPO

 MANDE VARIADOR MOLINETE



Technical Notes:

FROM SERIAL		
L420	723000128	
L480	733001063	
L540	743001078	
L600	753000607	
L660	763000180	

Pos.	Part Number	Qty	Description Eng.	Description Fr.	Description Ger.	Description Ita.	Description Esp.	Technical Notes
1	LA323210750	1	Sprocket	Pignon	Kettenrad	Pignone	Rueda Dentada	
2	LA340411206	2	Bearing Assy	Roulement	Radiallager	Cusinetto	Rodamiento Rad	
3	LA323210650	1	Disc	Disque	Scheibe	Disco Fisso Variatore	Disco	
4	LA340434138	1	Belt	Courroie	Riemen	Cinghia	Correa	L. 950 MM
5	LA322711150	1	Disc	Disque	Scheibe	Disco Mob. Variatore	Disco	
6	LA323210550	1	Pulley	Poulie	Riemenscheibe	Puleggia Condot.	Polea Conducida	
7	LA300114383	1	Flange	Flasque	Flansch	Flangia Fissaggio	Brida	
8	LA322638450	1	Bearing	Roulement	Lager	Cusinetto	Rodamiento	6205 2RS
9	LA322735850	1	Ferrule	Viole	Klemmring	Ghiera Com.disco	Férula	

REEL VARIATOR & ELECTRIC CONTROL

FENDT

L420, L480, L540, L600, L660, L760

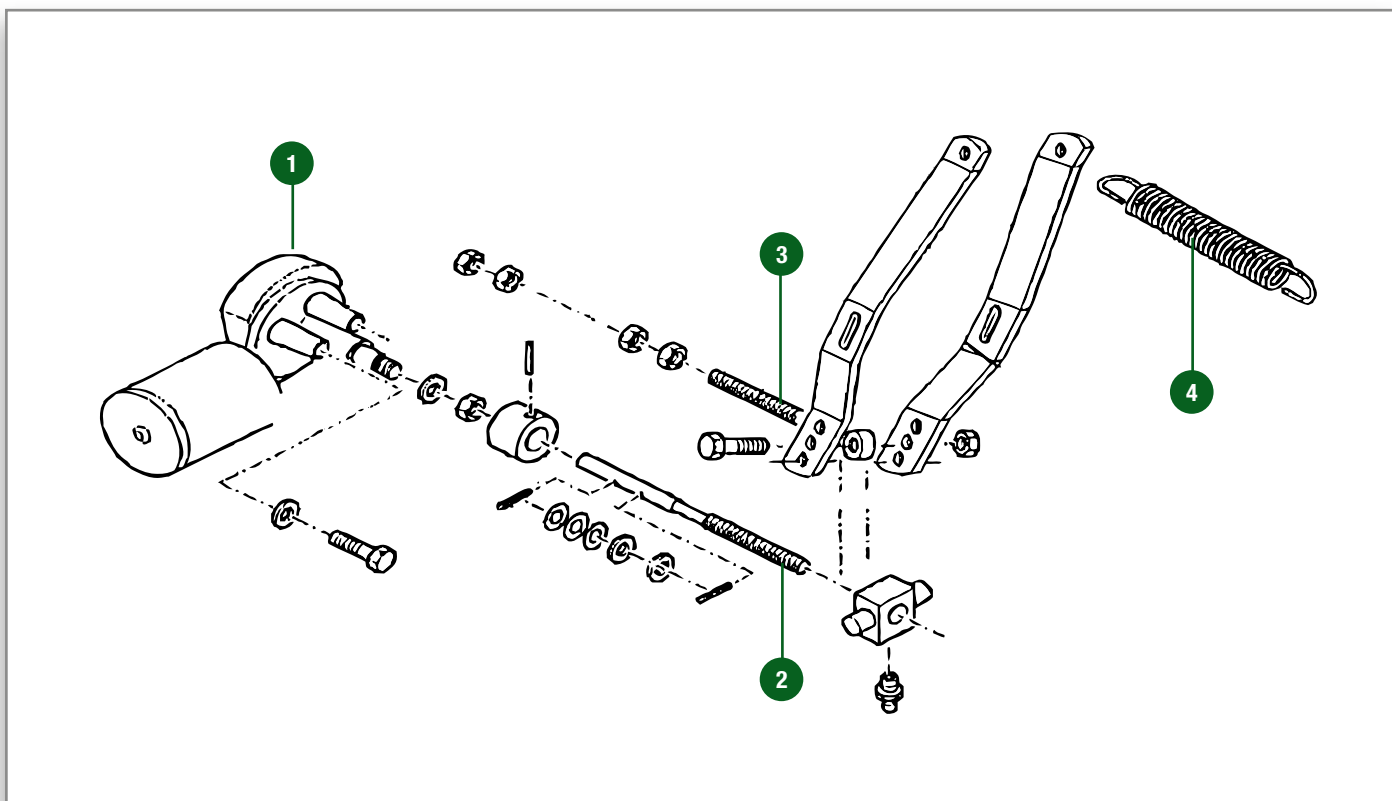
-  REEL VARIATOR & ELECTRIC CONTROL

-  PLATE FORME DE COUPE - CONTRÔLE ÉLECTRIQUE DU VARIATEUR DES RABATTEURS

-  HASPEL VARIATOR - ELEKTRISCHE STEUERUNG

-  GIRI ASPO - MOTORINO ELETTRICO

-  VARIADOR DEL MOLINETE Y MANDO ELECTRICO



Pos.	Part Number	Qty	Description Eng.	Description Fr.	Description Ger.	Description Ita.	Description Esp.	Technical Notes
1	LA322732400	1	Electric Motor	Moteur Électrique	Elektromotor	Motoriduttore	Motor Electrico	12 V
2	LA9831502	1	Pin	Tige Filetée	Stift	Perno Filettato	Pasador	
3	LA9831498	1	Pin	Tige Filetée	Stift	Perno Filettato	Pasador	
4	LA350356550	1	Spring	Ressort	Feder	Molla Tesa	Resorte	L = 175MM

REEL SPEED CONTROL

L420, L480, L540, L600, L660, L760

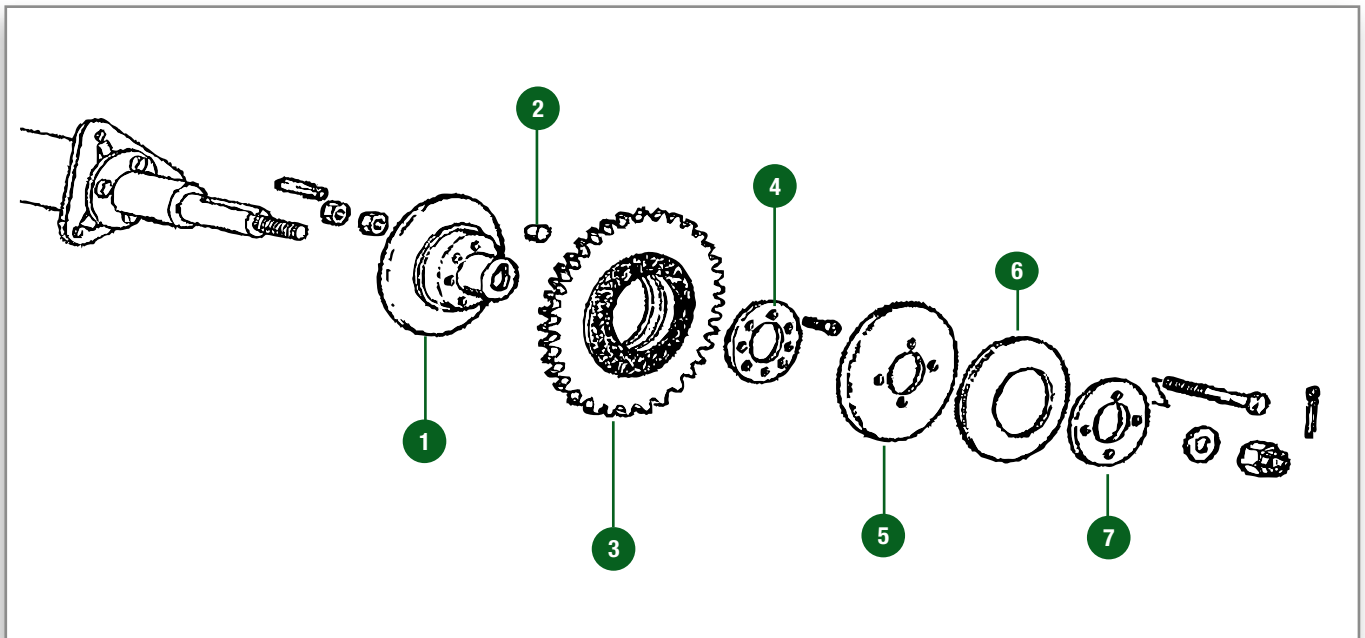
 REEL SPEED CONTROL

 PLATE FORME DE COUPE - COMMANDE ROTATION DES RABATTEURS

 HASPELANTRIEB

 GIRI ASPO - TRASMISSIONE

 MANDO MOLINETE



Pos.	Part Number	Qty	Description Eng.	Description Fr.	Description Ger.	Description Ita.	Description Esp.	Technical Notes
1	LA300134518	1	Hub	Moyeu	Nabe	Mozzo Parastrappi	Cubo	
2	LA300132746	42	Roll	Galet	Walze	Rullino	Rulo	
3	LA300132745	1	Gear	Couronne	Zahnrad	Ingranaggio Com.aspo	Engranaje	Z= 50
4	LA300134517	1	Disc	Disque	Scheibe	Disco Contenimento Rulli	Disco	
5	LA300132750	1	Disc	Disque	Scheibe	Disco Parastrappi	Disco	
6	LA350356062	1	Spring	Ressort	Feder	Molla A Tazza	Resorte	
7	LA300132748	1	Disc	Disque	Scheibe	Disco Premimolla	Disco	



REEL REDUCTION

L420, L480, L540, L600, L660, L760

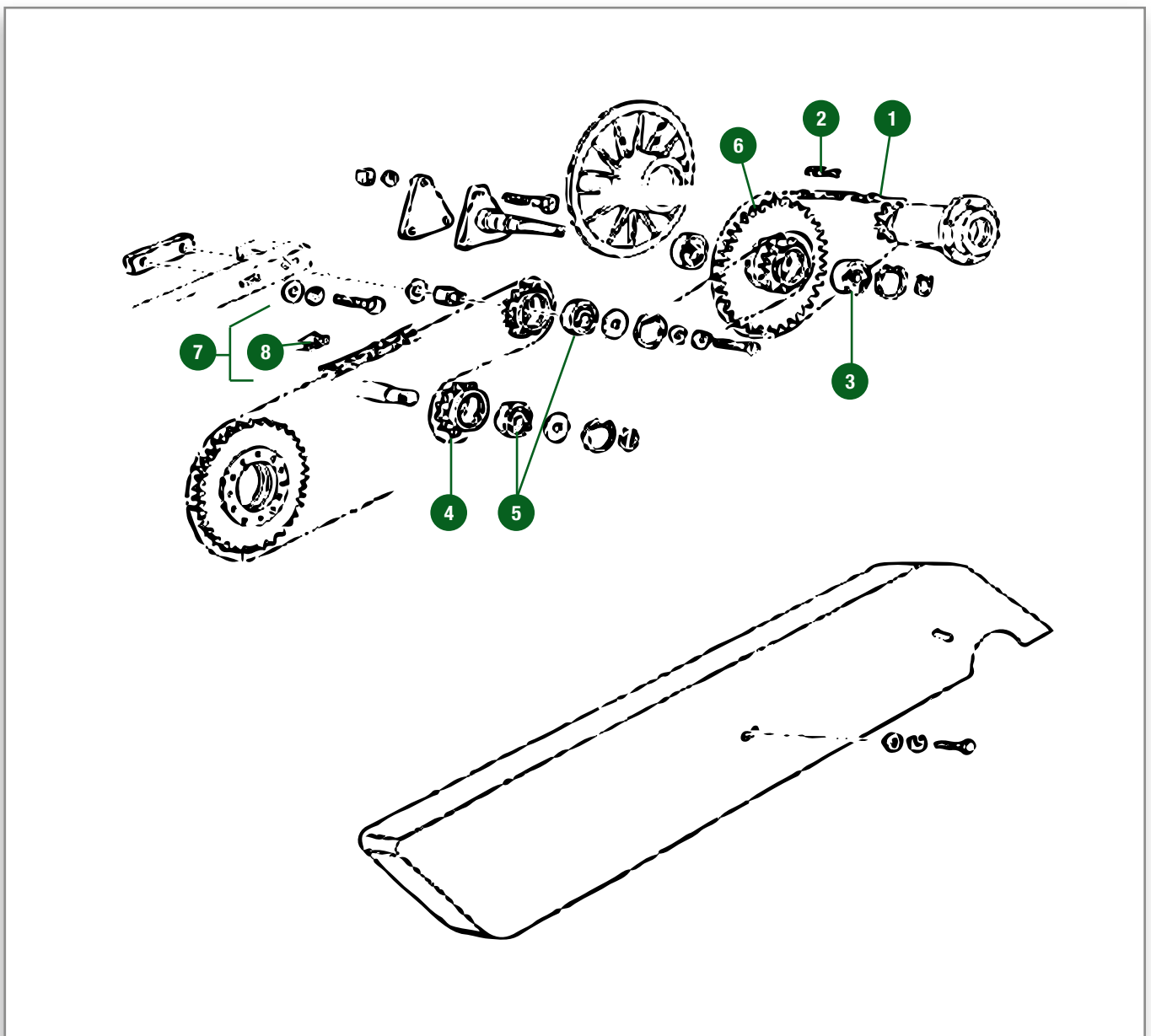
 REEL REDUCTION

 PLATE FORME DE COUPE
- RÉDUCTION ENTRAÎNEMENT RABATTEURS

 HASPEL - UNTERSETZUNG

 RIDUZIONE GIRI ASPO

 ENGRANAJE REDUCTOR MOLINETE



Pos.	Part Number	Qty	Description Eng.	Description Fr.	Description Ger.	Description Ita.	Description Esp.	Technical Notes
1	LA340437977	1	Chain	Chaîne	Kette	Catena	Cadena	P=1/2 ASA40 (69+1)
2	LA340437950	1	Connecting Link	Maille De Jonction	Verschlussglied	Maglia Giunzione	Malla Union	P=1/2 ASA
3	339599X1	1	Bearing	Roulement 6204 2RS	Lager 6204 2RS	Cuscinetto	Roda. 6204 2RS	
4	LA323291650	2	Chain Tensioner	Tendeur De Chaîne	Kettenspanner	Tendicatena	Tensor De Cadena	Z=14 P=3/4
5	832778M1	x	Bearing	Roulement 6205 2RS	Lager 6205 2RS	Cuscinetto	Roda. 6205 2RS	UP TO SERIAL L420 723000155
6	LA300132738	1	Gear	Pignon	Zahnrad	Corona Con Pignone	Engranaje	
7	LA344375203	1	Chain	Chaîne	Kette	Catena	Cadena	UP TO SERIAL L420 723000105 P=3/4 ASA60 (175+1)
7	LA344375224	1	Chain	Chaîne	Kette	Catena	Cadena	FROM SERIAL L420 723000105 L480 733000942 L540 743000841 L600 753000411 L660 763000086 L760 P=3/4 ASA60 (175+1)
8	LA327840126	1	Chain Link	Maillon Chaîne	Kettenglied	Maglia Giunzione	Eslabon Cadena	P=3/4

REEL OLD SOLUTION

L420, L480, L540, L600, L660, L760

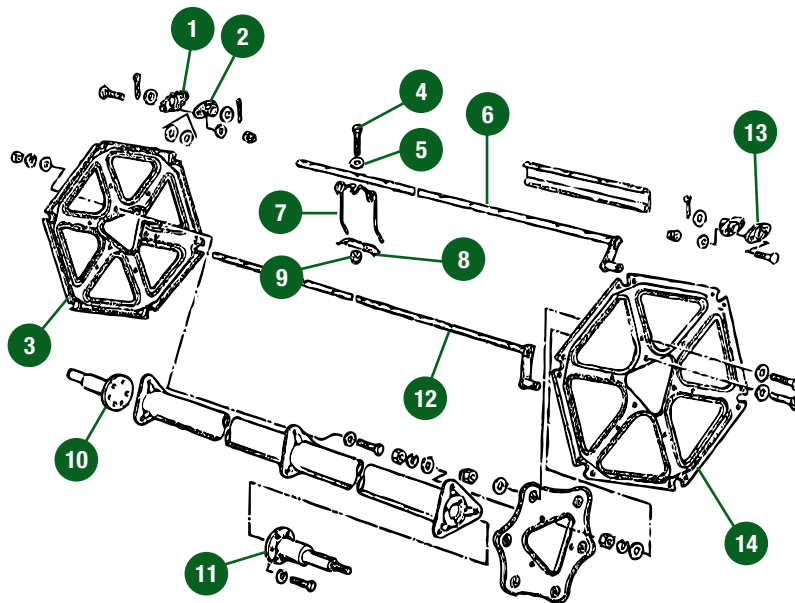
 REEL OLD SOLUTION

 PLATE FORME DE COUPE - RABATTEURS

 HASPEL - HASPELZINKEN

 ASPO - DENTI & SPRANGHE

 MOLINETE - DIENTE MOLINETE



Technical Notes:

UP TO	L420	723000183
	L480	733001505
	L540	743001653
	L600	753001091
	L660	763000628
	L760	773000136

Pos.	Part Number	Qty	Description Eng.	Description Fr.	Description Ger.	Description Ita.	Description Esp.	Tech. Note
1	LA320905750	6	Plate	Plaque	Platte	Protezione Supporti	Placa	L420
1	LA320854550	1	Plate	Plaque	Platte	Piastrina Irrig.supporto	Placa	L480, L540, L600, L660, L760
2	LA322416050	x	Support	Support	Träger	Supporto Aste Girevoli	Soporte	
3	LA322415850	1	Reel Star	Etoile De Rabatteurs	Haspelstrebe	Stella Aspo Interna	Estrella Molinete	
4	LA10903621	x	Screw	Vis Tête Hex	6-Kt Schraube	Vite	Tornillo Cab Hex	
5	LA355500715	x	Washer	Rondelle Plate	Unterlegscheibe	Rondella	Arandela Plana	
6	LA321020650	3	Slat	Barre	Stab	Spranga Girev.aspo M.420	Barra Aspa	
6	LA321020850	3	Slat	Barre	Stab	Spranga Girev.aspo M.480	Barra Aspa	
6	LA321021050	3	Slat	Barre	Stab	Spranga Girev.aspo M.540	Barra Aspa	
6	LA321021350	3	Slat	Barre	Stab	Spranga Girev.aspo M.600	Barra Aspa	
6	LA321021550	3	Slat	Barre	Stab	Spranga Girev.aspo M.660	Barra Aspa	
6	LA321021750	3	Slat	Barre	Stab	Spranga Girev.aspo M.7,60	Barra Aspa	
7	LA321023250	x	Reel Tine	Dent De Rabatteurs Double Spire Noire	Haspelzinken	Dente Aspo	Diente Molinete	
8	LA300115127	x	Plate	Plaque	Platte	Piastrina Fiss.dente	Placa	
9	LA360653406	x	Nut	Ecrou Frein	Selbsts.mutter	Dado	Contratuercas Sup	
10	LA321035350	1	Shaft	Arbre	Welle	Albero Destro Aspo	Arbol	L420 RH
10	LA321712850	1	Reel Shaft	Arbre	Taumelschaft	Albero Dx Aspo	Mastil	L480, L540 RH
11	LA321035750	1	Shaft	Arbre	Taumelwelle	Albero Sinistro Aspo	Arbol	LH
12	LA321020750	3	Slat	Barre	Stab	Spranga Girev.aspo M.420	Barra Aspa	L420
12	LA321020950	3	Slat	Barre	Stab	Spranga Girev.aspo M.480	Barra Aspa	L480
12	LA321021150	3	Slat	Barre	Stab	Spranga Girev.aspo M.540	Barra Aspa	L540
12	LA321021450	3	Slat	Barre	Stab	Spranga Girev.aspo M.600	Barra Aspa	L600
12	LA321021650	3	Slat	Barre	Stab	Spranga Girev.aspo M.660	Barra Aspa	L660
12	LA321021850	3	Slat	Barre	Stab	Spranga Girev.aspo.m.7,60	Barra Aspa	L760
13	LA320854550	1	Plate	Plaque	Platte	Piastrina Irrig.supporto	Placa	
14	LA322415950	1	Reel Star	Etoile De Rabatteurs	Haspelstrebe	Stella Aspo Esterna	Estrella Molinet	

REEL NEW SOLUTION

L420, L480, L540, L600, L660, L760

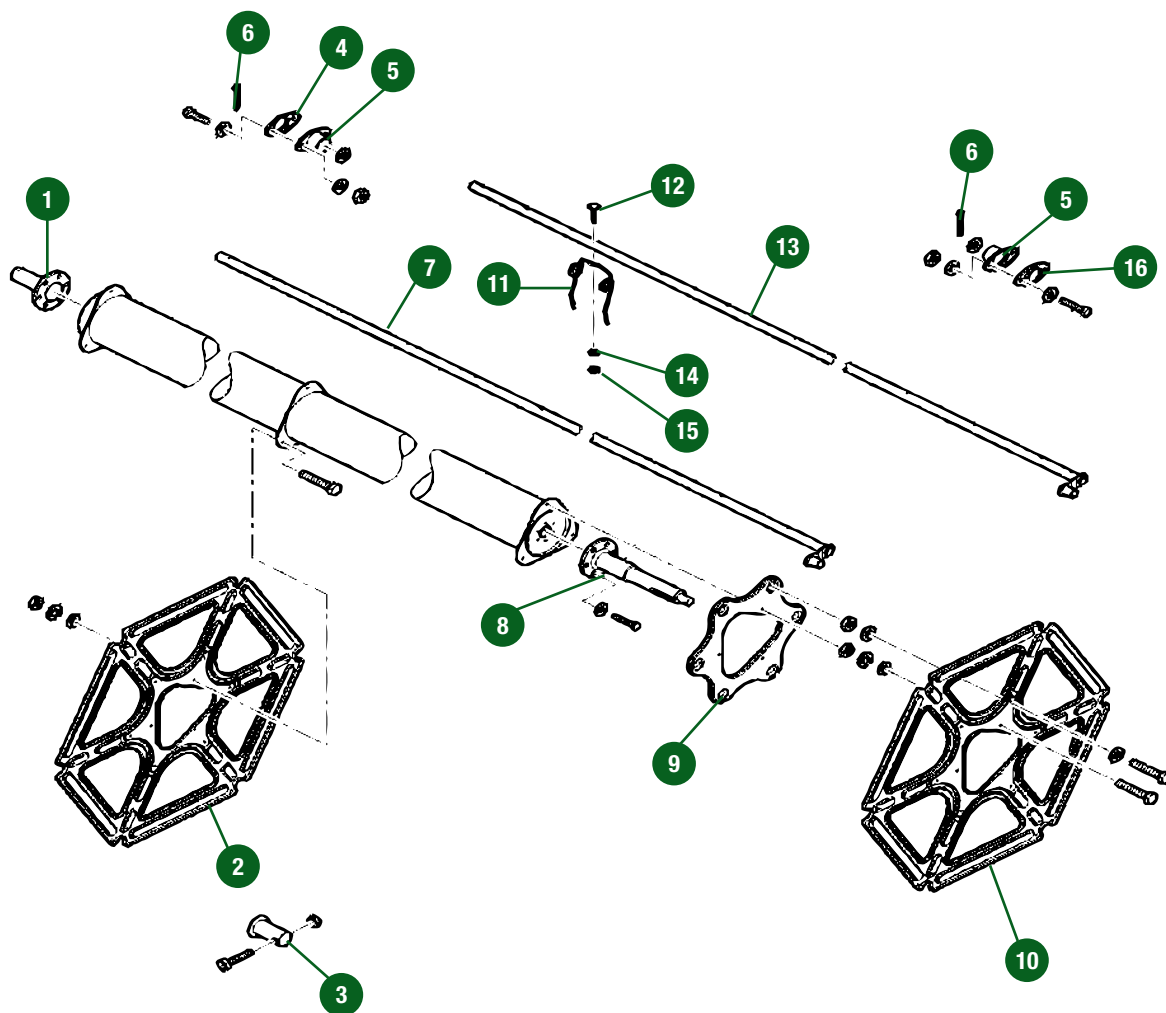
 REEL

 PLATE FORME DE COUPE - RABATTEURS

 HASPEL - HASPELZINKEN

 ASPO - DENTI & SPRANGHE

 MOLINETE - DIENTE MOLINETE



Technical Notes:

FROM SERIAL	L420	723000184
	L480	733001506
	L540	743001654
	L600	753001092
	L660	763000629
	L760	773000137

Pos.	Part Number	Qty	Description Eng.	Description Fr.	Description Ger.	Description Ita.	Description Esp.	Tech. Note
1	LA323264750	1	Shaft	Arbre	Welle	Albero Dx Aspo	Arbol	RIGHT/Droite/Destro
2	LA322415850	2	Reel Star	Etoile De Rabatteurs	Haspelstrebe	Stella Aspo Interna	Estrella Molinet	
3	LA323301350	6	Pin	Axe	Stift	Perno	Pasador	
4	LA320854550	x	Plate	Plaque	Platte	Piastrina Irrig.supporto	Placa	
5	LA323347250	x	Support	Support	Träger	Supporto Aste Girevoli	Soporte	
6	LA10734001	x	Split Pin	Goupille Fendue	Splint	Copiglia	Pasador Hendido	L420 UP TO SERIAL 723000331
6	354083X1	x	Split Pin	Goupille Fendue	Splint	Copiglia	Pasador Hendido	L420 FROM SERIAL 723000332
7	LA323301150	3	Slat	Tôle	Stange	Spranga Aspo M.4,20	Liston	L420 UP TO SERIAL 723000283
7	LA323624450	3	Slat	Tôle	Stange	Spranga Girev.aspo 4.20 M	Liston	L420 FROM SERIAL 723000284
7	LA323264650	3	Slat	Tôle	Stange	Spranga Aspo M.4,80	Liston	L480 UP TO SERIAL 733001805
7	LA323624650	3	Slat	Tôle	Stange	Spranga Girev.aspo 4.80 M	Liston	L480 FROM SERIAL 733001806
7	LA323294950	3	Slat	Tôle	Stange	Spranga Aspo M.5,40	Liston	L540 UP TO SERIAL 743002053
7	LA323624850	3	Slat	Tôle	Stange	Spranga Girev.aspo 5.40 M	Liston	L540 FROM SERIAL 743002054
7	LA323295150	3	Slat	Tôle	Stange	Spranga Aspo M.6,00	Liston	L600 UP TO SERIAL 753001324
7	LA323625050	3	Slat	Tôle	Stange	Spranga Girev.aspo 6.00 M	Liston	L600 FROM SERIAL 753001325
7	LA323295450	3	Slat	Tôle	Stange	Spranga Aspo M.6,60	Liston	L660 UP TO SERIAL 763000723
7	LA323625250	3	Slat	Tôle	Stange	Spranga Girev.aspo 6.60 M	Liston	L660 FROM SERIAL 763000724
7	LA323295650	3	Slat	Tôle	Stange	Spranga Aspo M.7,60	Liston	L760 UP TO SERIAL 773000247
7	LA323625450	3	Slat	Tôle	Stange	Spranga Girev.aspo 7.60 M	Liston	L760 FROM SERIAL 773000248
8	LA321035750	1	Shaft	Tôle	Welle	Albero Sinistro Aspo	Arbol	LH
9	LA321032450	2	Flange	Flasque	Flansch	Flangia Irrig.stella	Brida	
10	LA322415950	2	Reel Star	Etoile De Rabatteurs	Haspelstrebe	Stella Aspo Esterna	Estrella Molinet	
11	LA323289750	x	Reel Tine	Dent De Rabatteurs Double Spire Noire	Haspelzinken	Dente Aspo	Diente Molinete	L420 UP TO SERIAL 723000295 L480 UP TO SERIAL 733001863 L540 UP TO SERIAL 743002097 L600 UP TO SERIAL 753001344 L660 UP TO SERIAL 763000748 L760 UP TO SERIAL 773000252
11	LA323588850	x	Reel Tine	Dent De Rabatteurs Triple Spire Galvanisée	Haspelzinken	Dente Aspo	Diente Molinete	L420 FROM SERIAL 723000296 L480 FROM SERIAL 733001864 L540 FROM SERIAL 743002098 L600 FROM SERIAL 753001345 L660 FROM SERIAL 763000749 L760 FROM SERIAL 773000253
12	LA13181601	x	Bolt	Vis Collet Carré	Schlossschraube	Vite	Tornillo C. Cuad	
13	LA323301050	3	Slat	Barre	Stange	Spranga Aspo M.4,20	Liston	L420 UP TO SERIAL 723000283
13	LA323624350	3	Slat	Barre	Stange	Spranga Girev.aspo 4.20 M	Liston	L420 FROM SERIAL 723000284
13	LA323264550	3	Slat	Barre	Stange	Spranga Aspo M.4,80	Liston	L480 UP TO SERIAL 733001805
13	LA323624550	3	Slat	Barre	Stange	Spranga Girev.aspo 4.80 M	Liston	L480 FROM SERIAL 733001806
13	LA323295050	3	Slat	Barre	Stange	Spranga Aspo M.5,40	Liston	L540 UP TO SERIAL 743002053
13	LA323624750	3	Slat	Barre	Stange	Spranga Girev.aspo 5.40 M	Liston	L540 FROM SERIAL 743002054
13	LA323295250	3	Slat	Barre	Stange	Spranga Aspo M.6,00	Liston	L600 UP TO SERIAL 753001324
13	LA323624950	3	Slat	Barre	Stange	Spranga Girev.aspo 6.00 M	Liston	L600 FROM SERIAL 753001325
13	LA323295350	3	Slat	Barre	Stange	Spranga Aspo M.6,60	Liston	L660 UP TO SERIAL 763000723
13	LA323625150	3	Slat	Barre	Stange	Spranga Girev.aspo 6.60 M	Liston	L660 FROM SERIAL 763000724
13	LA323295550	3	Slat	Barre	Stange	Spranga Aspo M.7,60	Liston	L760 UP TO SERIAL 773000247
13	LA323625350	3	Slat	Barre	Stange	Spranga Girev.aspo 7.60 M	Liston	L760 FROM SERIAL 773000248
14	LA322358	x	Washer	Rondelle Élastique	Federscheibe	Rondella	Arandela Elasti.	
15	394367X1	x	Nut	Ecrou Frein	Sicherungsmutter	Dado	Tuerca Retencion	
16	LA320905750	6	Plate	Plaque	Platte	Protezione Supporti Est.	Placa	

CUTTING BAR - FLOATING SYSTEM

L420, L480, L540, L600, L660, L760

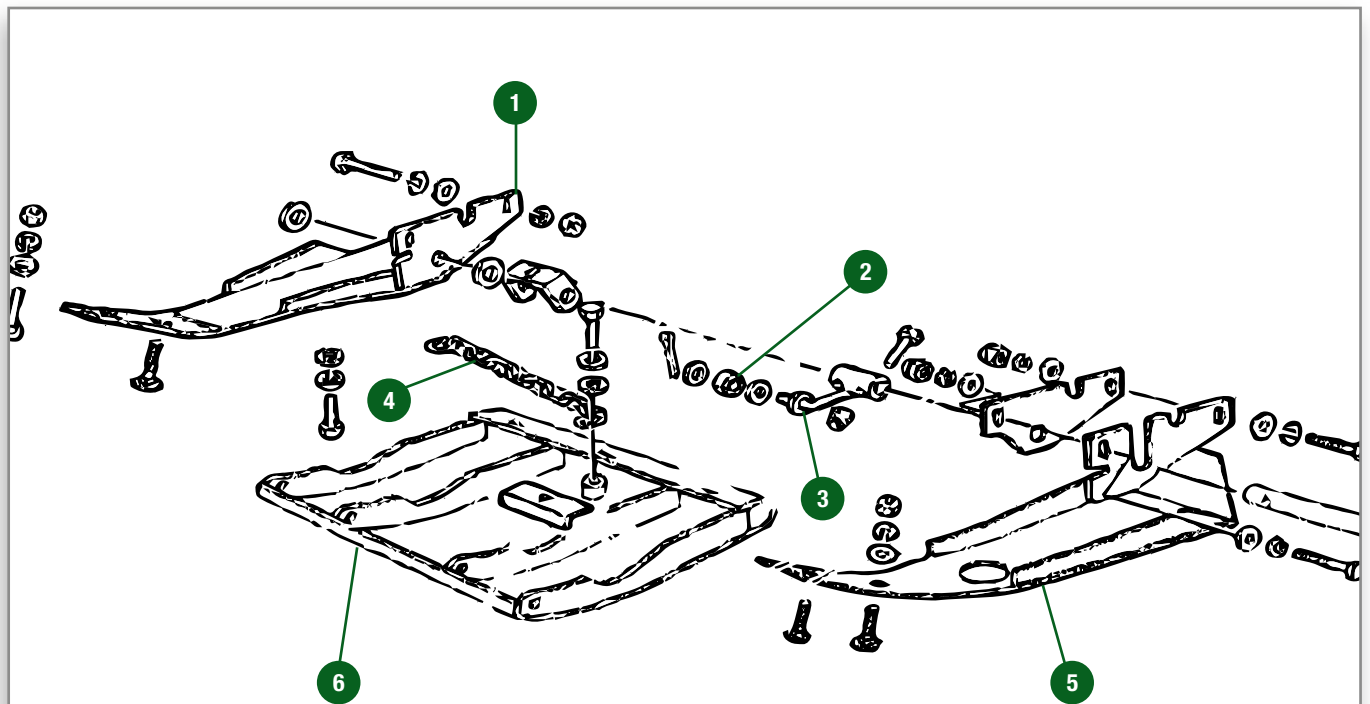
 CUTTING BAR - FLOATING SYSTEM

 PLATE FORME DE COUPE - FLOTTEMENT

 MESSERBALKEN FLOATING

 SISTEMA GSA

 FLOATING SYSTEM



Technical Notes:

UP TO SERIAL	L420	723000139
	L480	733001197
	L540	743001127
	L600	753000652
	L660	763000219
	L760	773000019


Pos.	Part Number	Qty	Description Eng.	Description Fr.	Description Ger.	Description Ita.	Description Esp.	Technical Notes
1	LA322700350	1	Plate	Sabot	Platte	Piastra Dx.	Placa	RH
2	LA320927050	1	Roller	Galet	Rolle	Rullo Dito Tastatore	Rodillo	
3	LA320963950	1	Finger	Doigt	Finger	Dito Tastatore	Dedo	
4	LA321956050	1	Chain	Chaîne	Kette	Catena Ancor. Slitta	Cadena	
5	LA322386850	1	Plate	Sabot	Platte	Piastra Sx.	Placa	LH
6	LA323635150	x	Wearplate	Patin	Schlitten-Kufe	Slitta Intermedia	Patin	


CUTTING BAR - FLOATING SYSTEM


L420, L480, L540, L600, L660, L760

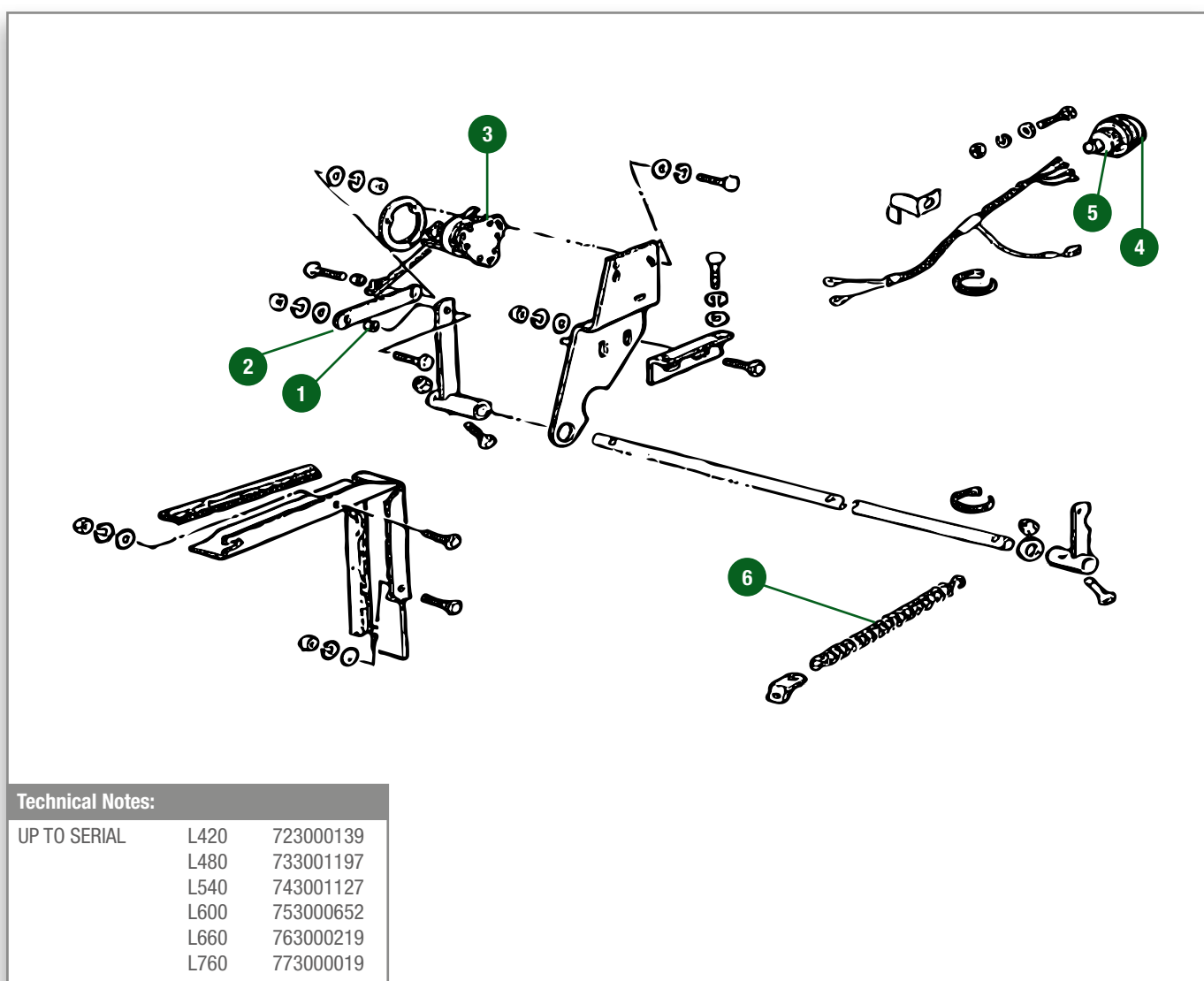
-  CUTTING BAR - FLOATING SYSTEM

-  PLATE FORME DE COUPE - FLOTTEMENT

-  MESSERBALKEN FLOATING

-  FLOTTAZIONE

-  FLOTAMIENTO



Technical Notes:

UP TO SERIAL	Part Number	Description
L420	723000139	
L480	733001197	
L540	743001127	
L600	753000652	
L660	763000219	
L760	773000019	

Pos.	Part Number	Qty	Description Eng.	Description Fr.	Description Ger.	Description Ita.	Description Esp.	Technical Notes
1	LA321996150	2	Bush	Bague	Buchse	Boccola	Casquillo	
2	LA321998750	1	Plate	Plaque	Platte	Piatto	Placa	
3	LA321909800	1	Rheostat	Rheostat	Widerstandsregler	Reostato	Reostato	
4	LA5102156	1	Socket 7 Pin	Prise 7 Broches	Steckdose 7 Pole	Presa	Ench.7Espig Sup	12 V (7PIN)
5	LA5102234	1	Cap	Couvercle	Kappe	Protezione Presa	Capuchon	
6	LA350356538	1	Spring	Ressort	Feder	Molla Tesa	Resorte	L = 115MM

L420, L480, L540, L600, L660, L760

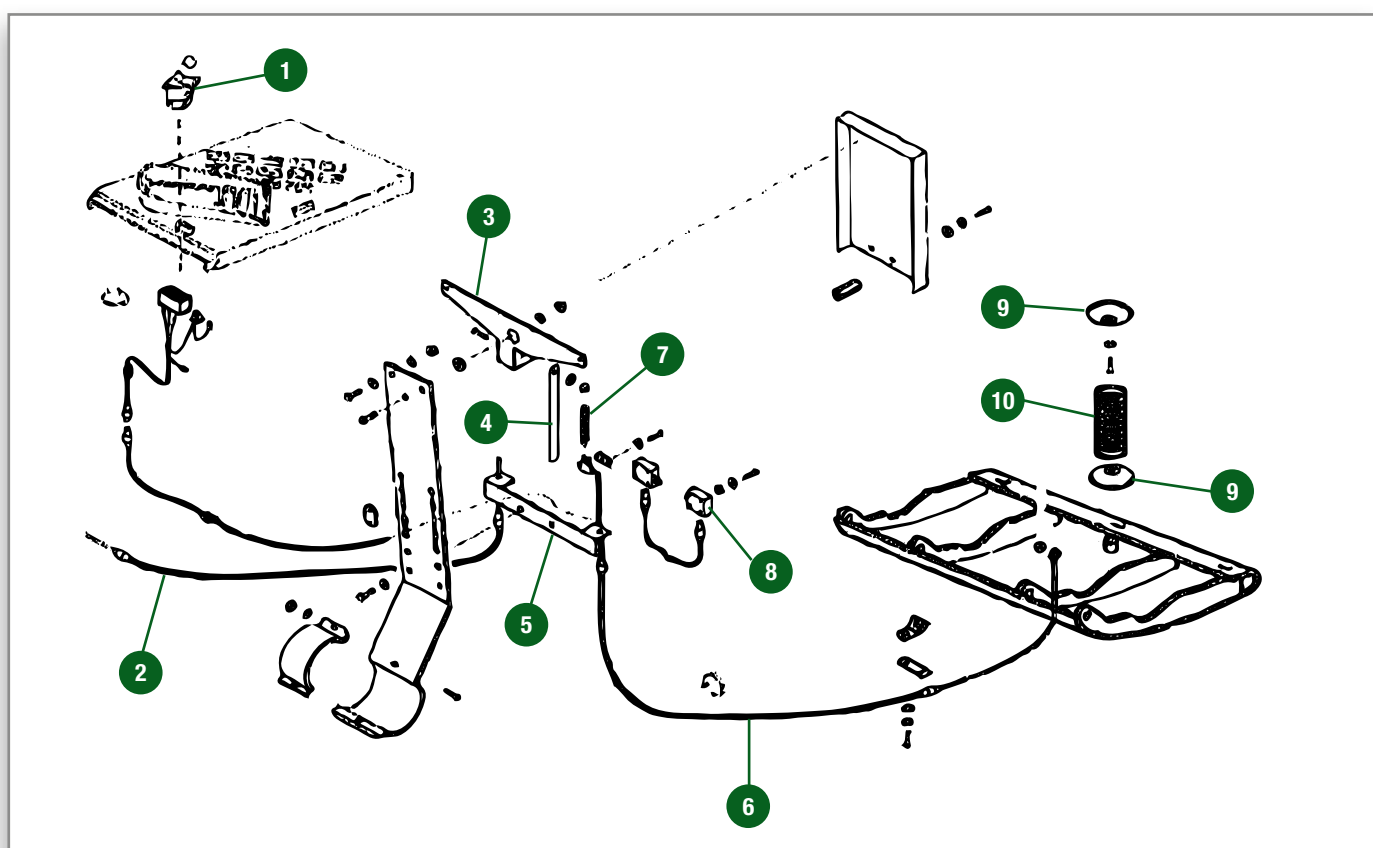
-  AUTOLEVEL TABLE KIT (GSA)

-  PLATE FORME DE COUPE - SYSTÈME GSA/AUTODEVERS

-  MESSERBALKEN FLOATING GSA

-  SISTEMA GSA

-  FLOTAMIENTO (GSA)



Pos.	Part Number	Qty	Description Eng.	Description Fr.	Description Ger.	Description Ita.	Description Esp.	Tech. Note
1	LA321848200	1	Switch	Interrupteur	Schalter	Interruttore	Interruptor	
2	LA322714400	1	Cable	Câble Gauche	Kabelsatz	Cavo Com.orient-Lato Sx.	Hilo Electrico	
3	LA322760850	1	Rocker Arm	Balancier	Kipphebel	Bilancere	Brazo Balancín	
4	LA322760750	1	Leaf Spring	Ressort	Blattfeder	Balestrina	Resorte De Hojas	
5	LA322760550	1	Strap	Porte Câble	Lasche	Riscontro Infer.guaine	Faja	
6	LA322714800	1	Cable	Câble Droit	Kabelsatz	Cavo Com.orient-Lato Dx	Hilo	L420, L480
6	LA322714700	1	Cable	Câble Droit	Kabelsatz	Cavo Com.orient-Lato Dx	Hilo	L540
6	LA322714600	1	Cable	Câble Droit	Kabelsatz	Cavo Com.orient-Lato Dx	Hilo	L600
6	LA322714500	1	Cable	Câble Droit	Kabelsatz	Cavo Com.orient-Lato Dx	Hilo	L660
7	LA350356531	1	Spring	Ressort	Feder	Molla Tesa	Resorte	L = 112MM
8	LA322622400	1	Switch	Interrupteur	Schalter	Interruttore	Interruptor	
9	LA322660350	1	Spring Seat	Cuvette De Ressort	Federteller	Scodellino Contenim.molla	Asiento Resortes	
10	LA353561173	1	Spring	Ressort	Tellerfeder	Molla	Resorte	L = 176MM

FLOATING SYSTEM (GSAX)

L420, L480, L540, L600, L660, L760


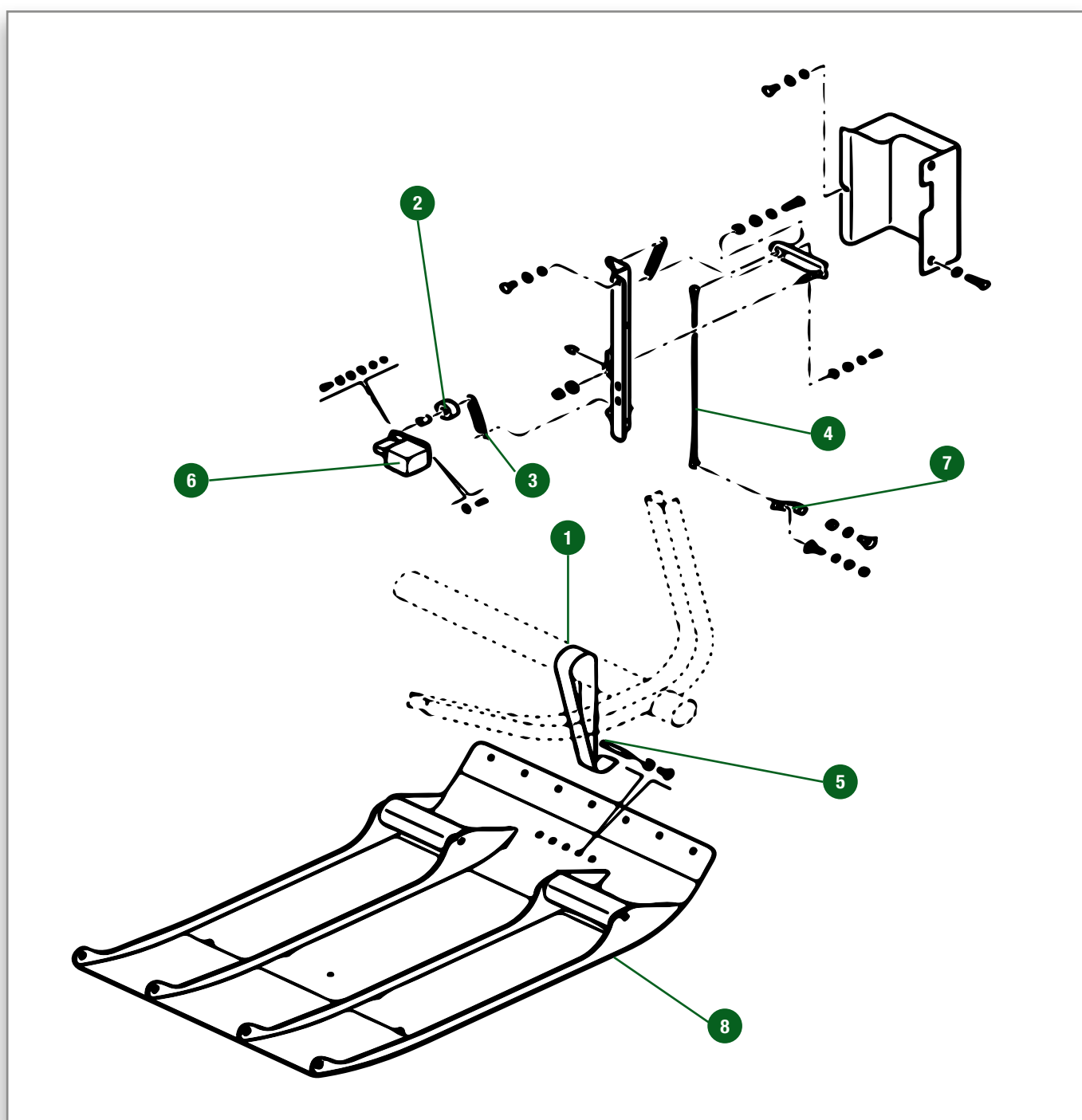
 FLOATING SYSTEM (GSAX)

 PLATE FORME DE COUPE - SYSTÈME GSAX/AUTODEVERS

 MESSERBALKEN FLOATING GSAX

 SISTEMA GSAX

 FLOTAMIENTO (GSAX)



Pos.	Part Number	Qty	Description Eng.	Description Fr.	Description Ger.	Description Ita.	Description Esp.	Technical Notes
1	LA323232550	2	Band	Sangle	Band	Nastro Sostegno Slitta	Banda	50 X 900 MM
2	LA320927050	2	Roller	Galet	Rolle	Rullo Dito Tastatore	Rodillo	
3	LA350356511	4	Spring	Ressort	Feder	Molla Tesa	Resorte	L = 140MM
4	LA323231150	2	Cable	Câble	Kabel	Cavo Com.bilanc.	Cable	
5	LA323232650	2	Plate	Axe	Platte	Tondo Fiss.nastro	Placa	
6	LA410000354	2	Sensor	Capteur	Sensor	Sensore Angolare	Sensor	
7	LA323232950	2	Hitch	Crochet De Fixation	Hitch	Attacco Cavo	Eganche	
8	LA323227250	2	Wearplate	Patin Profil Haut	Platte	Slitta Mobile Lat.cpl. M 7,60	Placa	UP TO SERIAL L420 723000203 L480 733000000 L540 743001810 L600 753001204 L660 763000675 L760 773000136
8	LA323410150	2	Wearplate	Patin Profil Bas	Platte	Slitta Mobile	Placa	FROM SERIAL L420 723000204 L480 733000000 L540 743001811 L600 753001205 L660 763000676 L760 773000137

Technical Notes:

FROM SERIAL	L420	723000140
	L480	733001198
	L540	743001128
	L600	753000653
	L660	763000220
	L760	773000020
UP TO SERIAL	L420	723000295
	L480	733001863
	L540	743002097
	L600	753001344
	L660	763000748
	L760	773000252

FLOATING SYSTEM (GSAX)

L420, L480, L540, L600, L660, L760

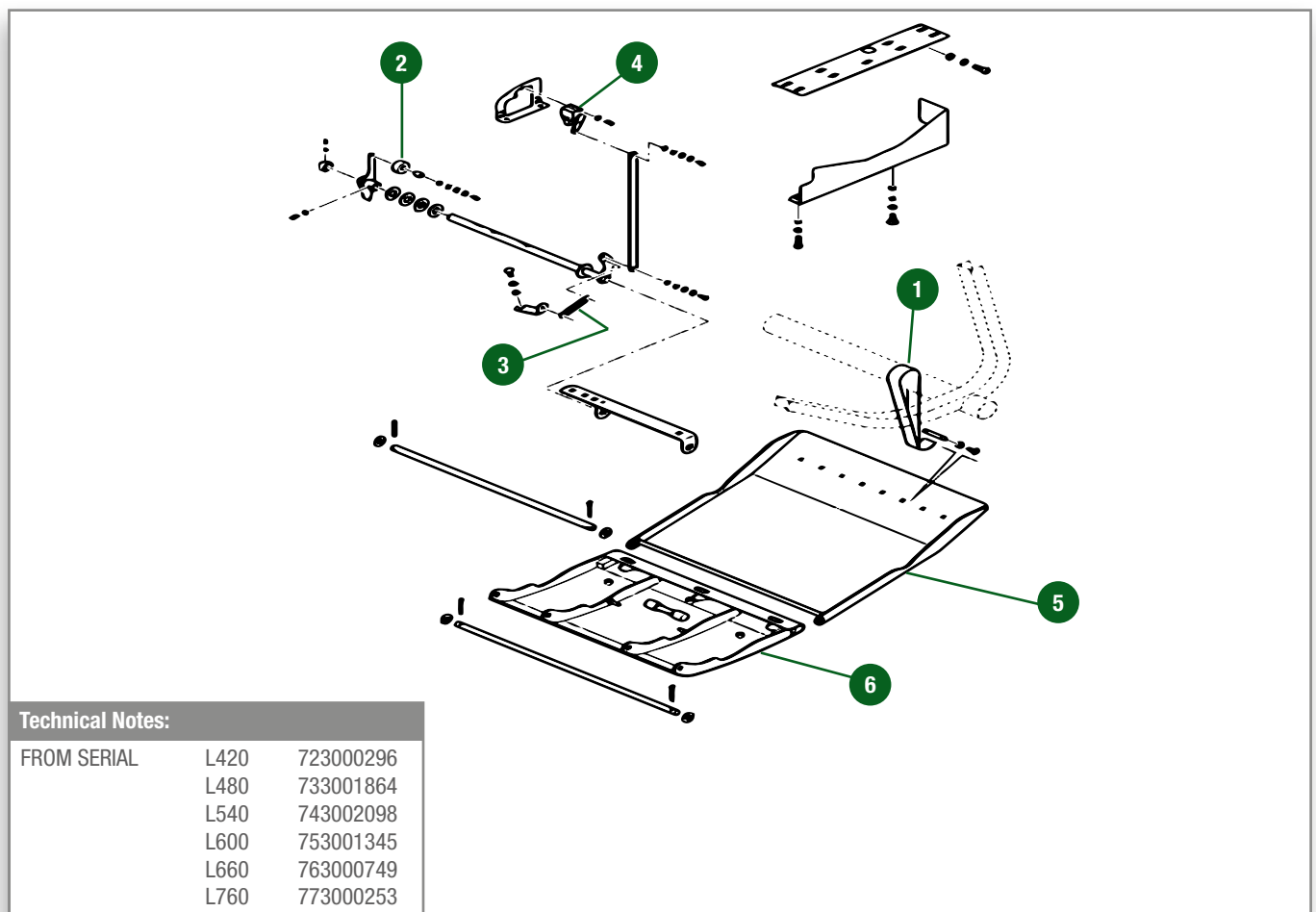
 FLOATING SYSTEM (GSAX)

 PLATE FORME DE COUPE
- SYSTÈME GSAX/AUTODEVERS

 MESSERBALKEN FLOATING GSAX

 SISTEMA GSAX

 FLOTAMIENTO (GSAX)




Technical Notes:

FROM SERIAL		
L420	723000296	
L480	733001864	
L540	743002098	
L600	753001345	
L660	763000749	
L760	773000253	


Pos.	Part Number	Qty	Description Eng.	Description Fr.	Description Ger.	Description Ita.	Description Esp.	Technical Notes
1	LA323232550	2	Band	Sangle	Band	Nastro Sost.slitta	Banda	50 X 900 MM
1	LA323407350	4	Band	Sangle	Band	Nastro Sost.slitta	Banda	50 X 600 MM
2	LA320927050	2	Roller	Galet	Rolle	Rullo Dito Tastatore	Rodillo	
3	LA350356531	2	Spring	Ressort	Feder	Molla Tesa	Resorte	L = 112MM
4	LA410000354	2	Sensor	Captur	Sensor	Sensore Angolare	Sensor	
5	LA323635250	2	Wearplate	Patin Arrière	Gleitstueck	Slitta Mobile Posteriore	Corredera	
6	LA323635150	2	Wearplate	Patin Avant	Gleitstueck	Slitta Mobile Anteriore	Corredera	

QUICK COUPLING


L420, L480, L540, L600, L660, L760

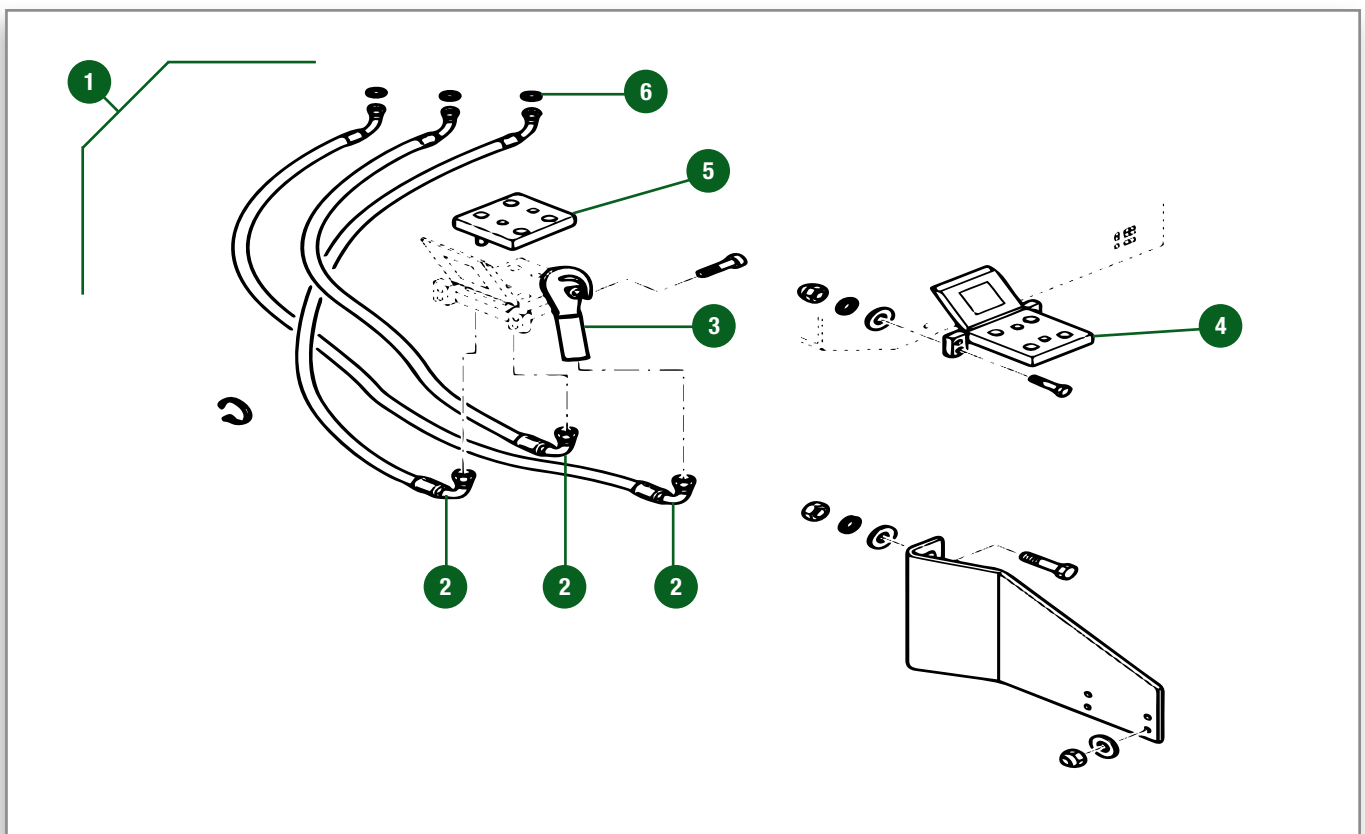
-  QUICK COUPLING

-  PLATE FORME DE COUPE - MULTICOUPLEUR

-  HYDRAULISCHE ANLAGE

-  CONNESSIONE MULTIFASTER

-  SISTEMA HIDRAULICO



Pos.	Part Number	Qty	Description Eng.	Description Fr.	Description Ger.	Description Ita.	Description Esp.	Technical Notes
1	LA711613637	1	Quick Coupling Kit	Jeu Accessoires	Satz Anbauteile	Blocco Innesti Rapidi	Juego Accesorio	
2	LA322792250	3	Hydraulic Hose	Durite Hydraulic	Hydraul.schlauch	Tubo Flessibile	Tubo Hidraulico	
3	LA322792300	1	Coupler	Coupleur	Kuppler	Piastra Fissa Multifaster	Acoplador	
4	LA322792400	1	Support	Support	Träger	Supporto Piastra Mobile	Soporte	
5	LA322794000	1	Plate	Plaque	Platte	Piastra Mobile Multifaster	Placa	
6	LA4858606	3	Sealing Washer	Rondelle Etanch.	Dichtring	Rondella In Rame	Arandela Sellado	10-14,5 X 1 MM



CUTTING TABLE FREE FLOW



COUPE FREE FLOW



SCHNEIDWERKE FREE FLOW



PIATTAFORMA DI TAGLIO TIPO FREE FLOW



PLATAFORMA DE CORTE FREE FLOW



CUTTER BAR - BLADE & SECTION

FF480, FF540, FF600, FF700, FF760



CUTTER BAR - BLADE & SECTION



PLATE FORME DE COUPE - LAME & SECTIONS



SCHNEIDENDES SCHILD - MESSERABSCHNITT



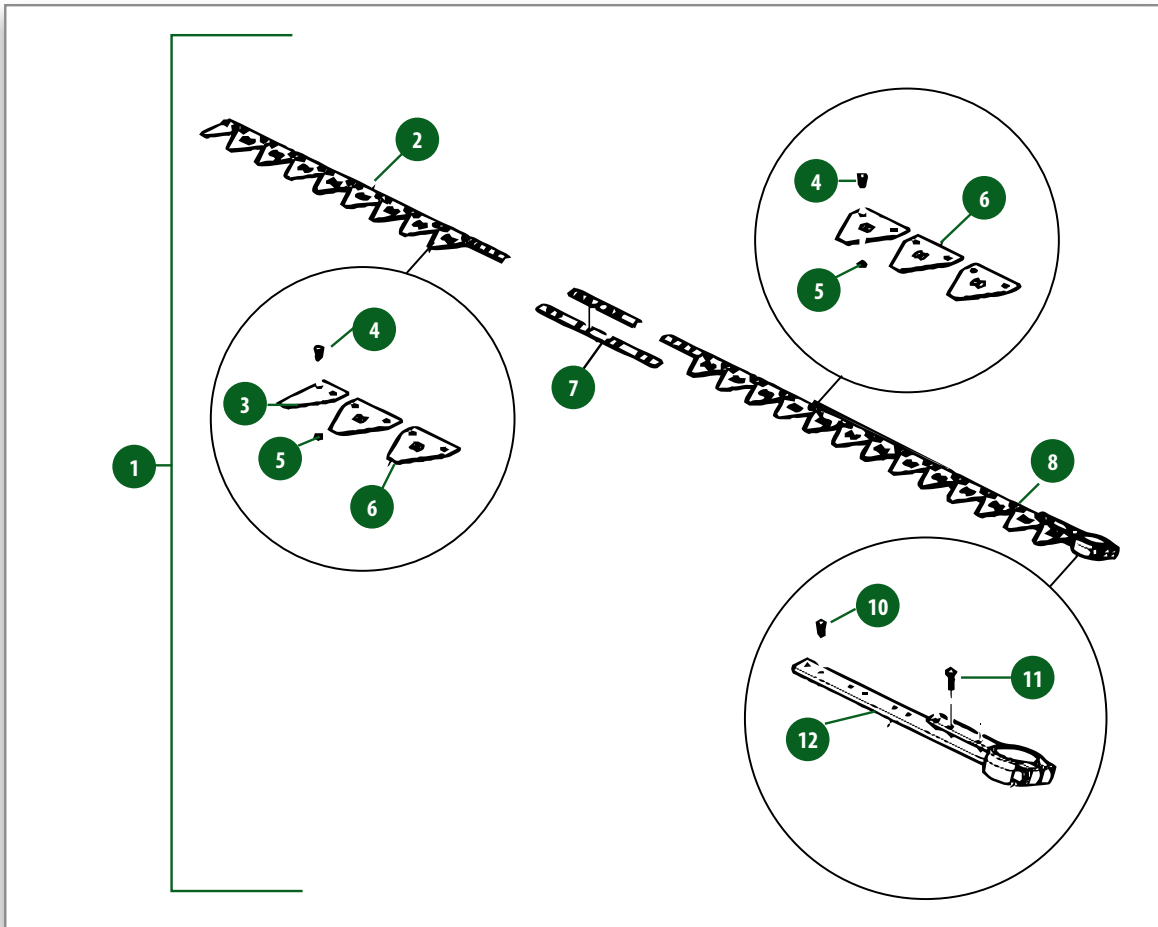
LAMA DI TAGLIO - LAMA DI TAGLIO E SEZIONI



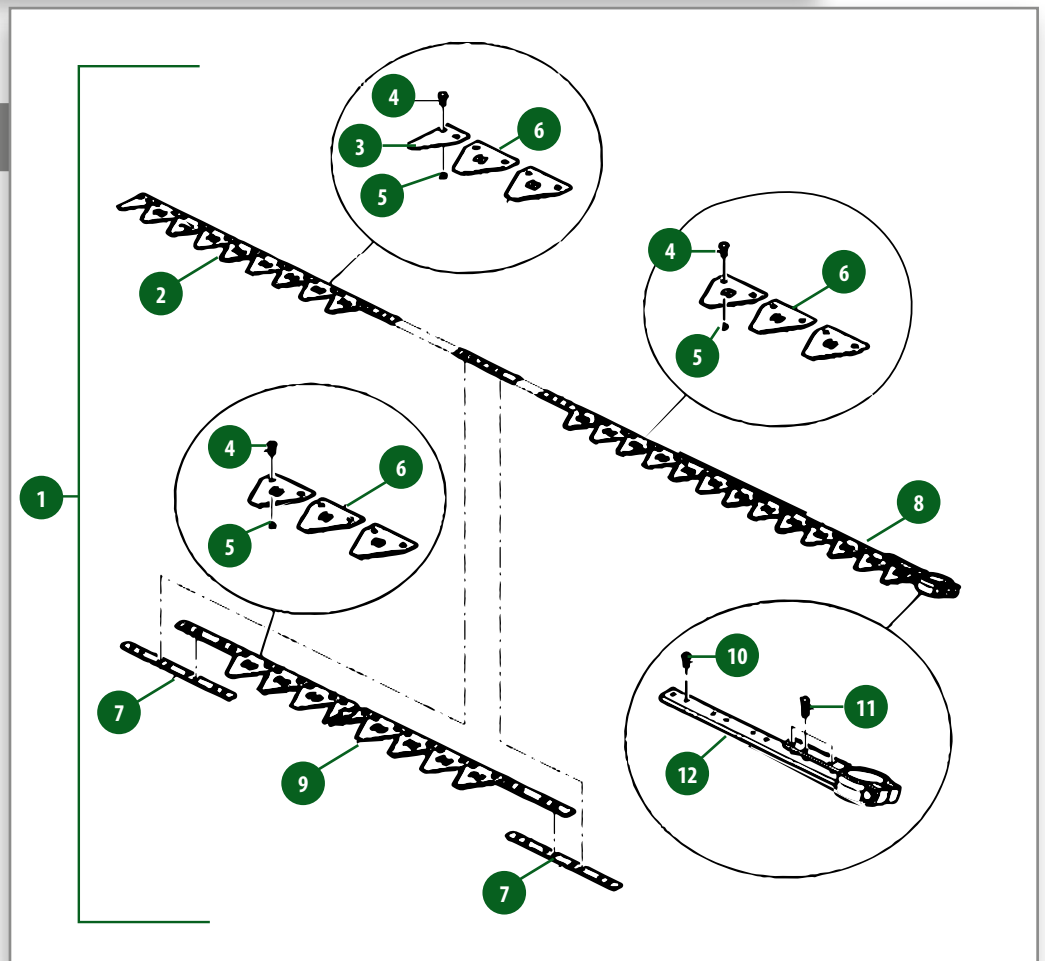
HOJAS CORTANTE - SECCIÓN CUCHILLA

Pos.	Part Number	Qty	Description Eng.	Description Fr.	Description Ger.	Description Ita.	Description Esp.	Technical notes
1	LA323458700	1	Cutting Blade	Lame Cpl	Messersatz	Lama Compl.schumacher	Kit, Cuchilla	CPL FF480 - 16 FT
1	LA323458800	1	Cutting Blade	Lame Cpl	Messersatz	Lama Compl.schumacher	Kit, Cuchilla	CPL FF540 - 18 FT
1	LA323458900	1	Cutting Blade	Lame Cpl	Messersatz	Lama Compl.schumacher	Kit, Cuchilla	CPL FF600 - 20 FT
1	LA323459000	1	Cutting Blade	Lame Cpl	Messersatz	Lama Compl.schumacher	Kit, Cuchilla	CPL FF700 - 23 FT
1	LA323459100	1	Cutting Blade	Lame Cpl	Messersatz	Lama Compl.schumacher	Kit, Cuchilla	CPL FF760 - 25 FT
2	LA323459400	x	Segment Blade	Élément De Lame	Messer	Spezzone Lama Finale	Spezzone Lama	FF480
2	LA323459500	x	Segment Blade	Élément De Lame	Messer	Spezzone Lama Finale	Spezzone Lama	FF600
2	LA323459600	x	Segment Blade	Élément De Lame	Messer	Spezzone Lama Finale	Spezzone Lama	FF700
2	LA323459700	x	Segment Blade	Élément De Lame	Messer	Spezzone Lama Finale	Spezzone Lama	FF760
2	LA323459800	x	Segment Blade	Élément De Lame	Messer	Spezzone Lama Finale	Spezzone Lama	FF540
3	LA323420850	x	Half Knife Section	Section	Messerabschnitt	Mezza Sezione Di Lama	Sección Cuchilla	
4	LA322707450	x	Screw	Vis Spéciale	Spezialschraube	Vite Speciale	Tomillo Espec.	
5	LA360653406	x	Nut	Ecrou Frein	Selbsts.mutter	Dado	Contratuercas Sup	
6	LA322702850	x	Knife Section	Section	Messerabschnitt	Sezione Di Lama	Sección Cuchilla	11 tpi= 11 teeth per inch (tot. 19 teeth)
6	LA327840145	x	Knife Section	Section	Messerabschnitt	Sezione Di Lama	Sección Cuchilla	14 tpi= 14 teeth per inch (tot. 25 teeth)
7	D28284941	x	Plate	Plaque	Platte	Piatto Giunzione	Placa	
8	LA323459200	x	Segment Blade	Élément De Lame	Messer	Spezzone Lama Di Testa	Spezzone Lama	FF480, FF540, FF600, FF700, FF760
9	LA323459300	x	Segment Blade	Élément De Lame	Messer	Spezzone Lama Centrale	Spezzone Lama	FF540, FF600, FF700, FF760
10	LA10902334	x	Screw	Vis Tête Hex	6-Kantschraube	Vite	Tomillo Cab Hex	
11	LA10902634	x	Screw	Vis Tête Hex	6-Kantschraube	Vite	Tomillo Cab Hex	
12	LA323425450	x	Knife Head	Tête De Lame	Messerkopf	Testa Di Lama	Cabeza Cuchilla	

FF480



FF540 - FF600 - FF700 - FF760



CUTTER BAR - TOOTH BLADE GUARD

FF480, FF540, FF600, FF700, FF760

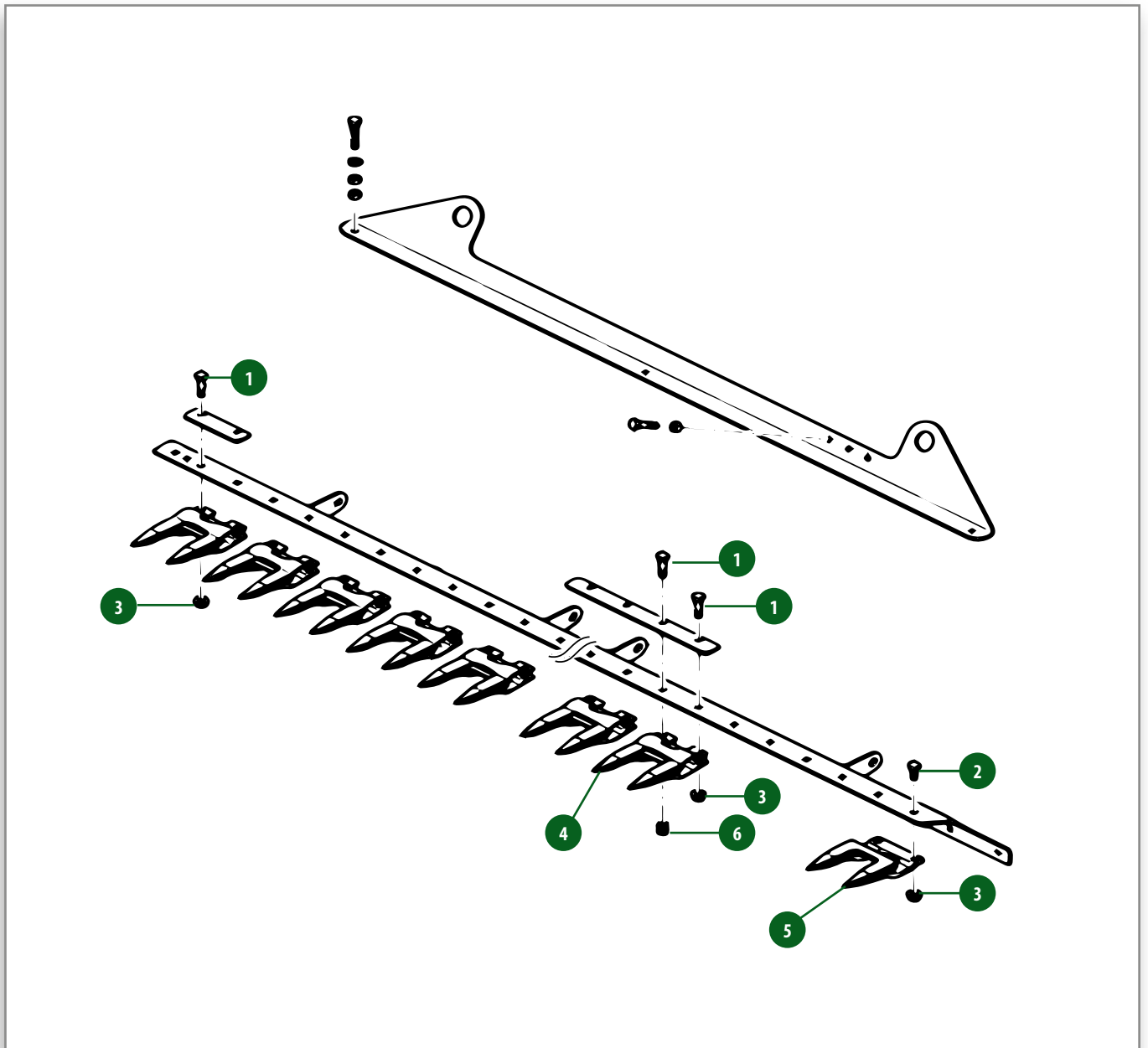
 CUTTER BAR - TOOTH BLADE GUARD

 PLATE FORME DE COUPE - DOIGTS DE COUPE

 SCHNEIDENDES SCHILD - FINGER

 DENTI PARALAMA

 HOJAS CORTANTE - DEDO



Pos.	Part Number	Qty	Description Eng.	Description Fr.	Description Ger.	Description Ita.	Description Esp.	Technical Notes
1	LA11106821	X	Screw	Vis Tête Hex	6-Kantschraube	Vite	Tornillo Cab Hex	M10 X 40
2	LA11106221	X	Screw	Vis Tête Hex	6-Kantschraube	Vite	Tornillo Cab Hex	M10 X 25
3	3019125X1	X	Nut	Ecrou À Embase	Flanschmutter	Dado	Tuerca De Brida	M10
4	71386906	X	Double Tooth Guard Blade	Doigt De Coupe	Finger	Dente Paralama Doppio	Dedo	
5	71386905	1	Double Tooth Guard Blade	Doigt De Coupe Initial	Finger	Primo Dente Paralama	Dedo	LH
6	LA323580150	X	Nut	Ecrou Spécial	Spezialmutter	Dado Speciale Per Alzaspighe	Tuerca Especial	

CUTTER BAR - CROP LIFTER

FF480, FF540, FF600, FF700, FF760

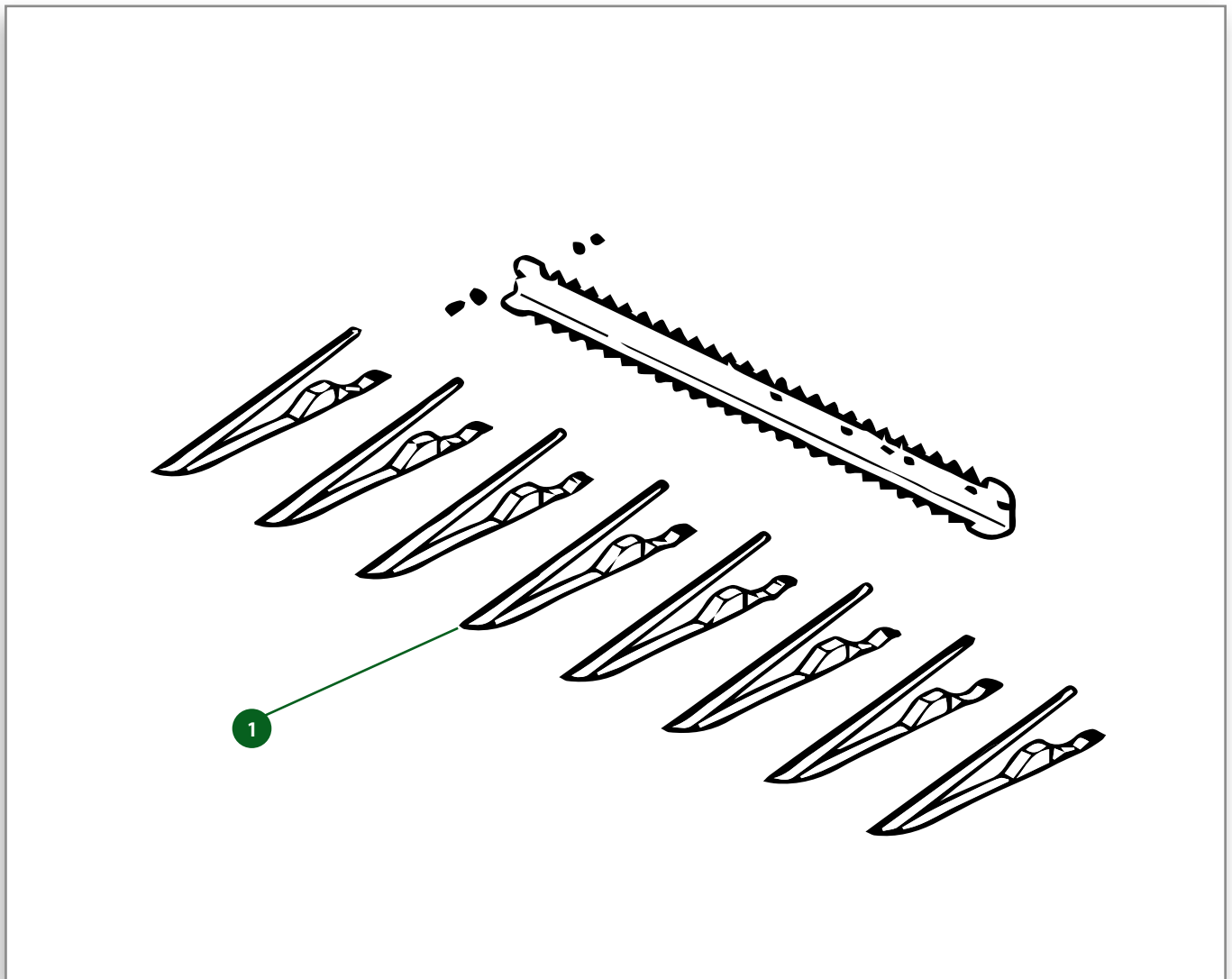
 CUTTER BAR - CROP LIFTER

 PLATE FORME DE COUPE - RELEVEURS

 AEHRENHEBER

 ALZAPAGLIA

 LEVANTAMIESES



Pos.	Part Number	Qty	Description Eng.	Description Fr.	Description Ger.	Description Ita.	Description Esp.	Technical Notes
1	D26734201	X	Crop Lifter	Releveur D'épis	Aehrenheber	Alzaspighe	Levantamieses	

CUTTER BAR - DIVIDER NORMAL

FF480, FF540, FF600, FF700, FF760



CUTTER BAR - DIVIDER NORMAL



PLATE FORME DE COUPE - DIVISEURS NORMAUX



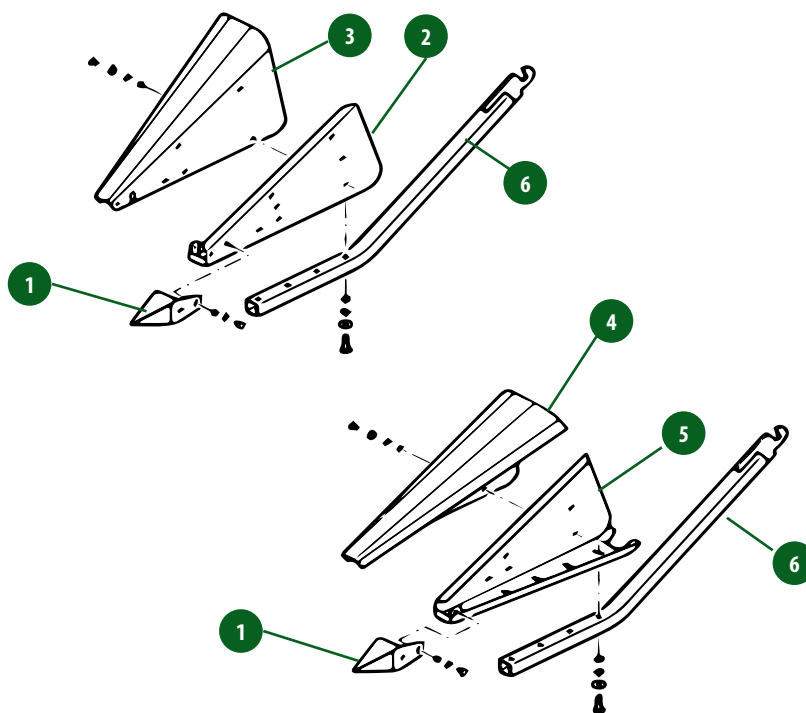
HALMTEILER NORMAL



SPARTITORI



DIVISORES NORMAL



Pos.	Part Number	Qty	Description Eng.	Description Fr.	Description Ger.	Description Ita.	Description Esp.	Technical Notes
1	LA321070750	2	Divider	Pointe	Abteiler	Punta Spartitori	Desviador	
2	LA321070850	1	Shoe	Sabot	Schuh	Suola Dx.spartitore	Zapata	RH
3	LA321071050	1	Divider	Diviseur	Abteiler	Spartitore Destro	Desviador	RH
4	LA323344550	1	Divider	Diviseur	Abteiler	Spartitore Sinistro	Desviador	LH
5	LA321070950	1	Shoe	Sabot	Schuh	Suola Sx.spartitore	Zapata	LH
6	LA323378850	2	Arm	Bras	Schwinge	Braccio Spartitore	Brazo	

CUTTER BAR - DIVIDER TORPEDO

FF480, FF540, FF600, FF700, FF760



CUTTER BAR - DIVIDER TORPEDO



PLATE FORME DE COUPE - DIVISEURS TORPEDO



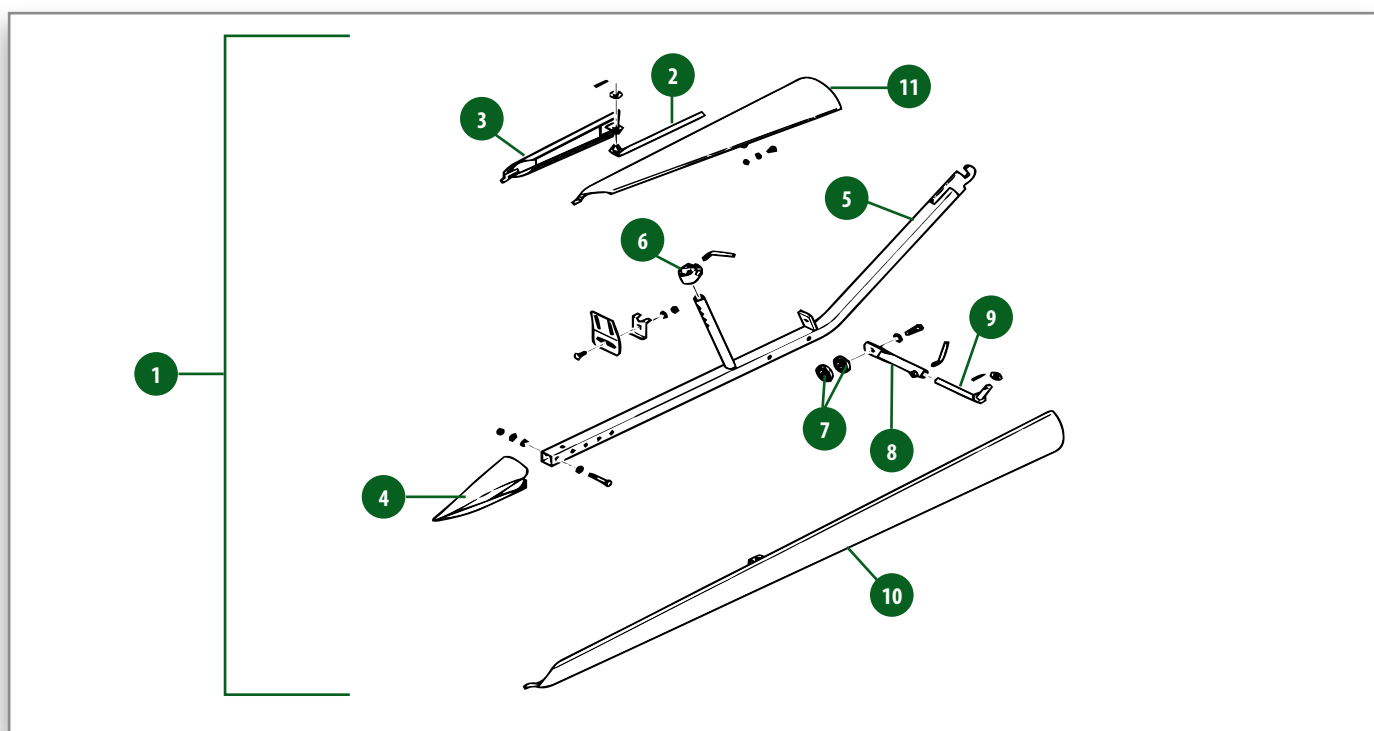
TORPEDO HALMTEILER



SPARTITORI TORPEDO



DIVISORES TORPEDO



Pos.	Part Number	Qty	Description Eng.	Description Fr.	Description Ger.	Description Ita.	Description Esp.
1	LA711553167	1	Torpedo Divider Kit	Kit Diviseurs Torpedo	Satz Abteiler Torpedo	Spartitori Torpedo	Juego Desviador Torpedo
2	LA300131300	2	Pin	Axe	Stift	Spina Ancor.deviatore	Pasador
3	LA320773450	2	Shunter	Défecteur	Seiten	Deviatore Interno	Lateral
4	LA300131298	2	Divider	Pointe	Abteiler	Punta Spartitore	Asa Desviador
5	LA323399550	2	Arm	Bras	Schwinge	Braccio	Brazo
6	LA300131735	2	Stop	Bride	Anschlag	Morsetto Fiss.deviatore	Tope
7	LA300023250	4	Ring	Anneau Denté	Ring.	Rondella Dentata	Anillo
8	LA300131733	2	Arm	Bras	Schwinge	Braccio Supp.deviatore	Brazo
9	LA300131734	2	Pin	Axe	Stift	Spina Ancoraggio	Pasador
10	LA300131729	2	Shunter	Défecteur Long	Seiten	Deviatore Laterale	Lateral
11	LA300131731	2	Shunter	Défecteur Long	Seiten	Deviatore Centrale	Lateral

CUTTER BAR - DIVIDER BOW

FENDT

FF480, FF540, FF600, FF700, FF760

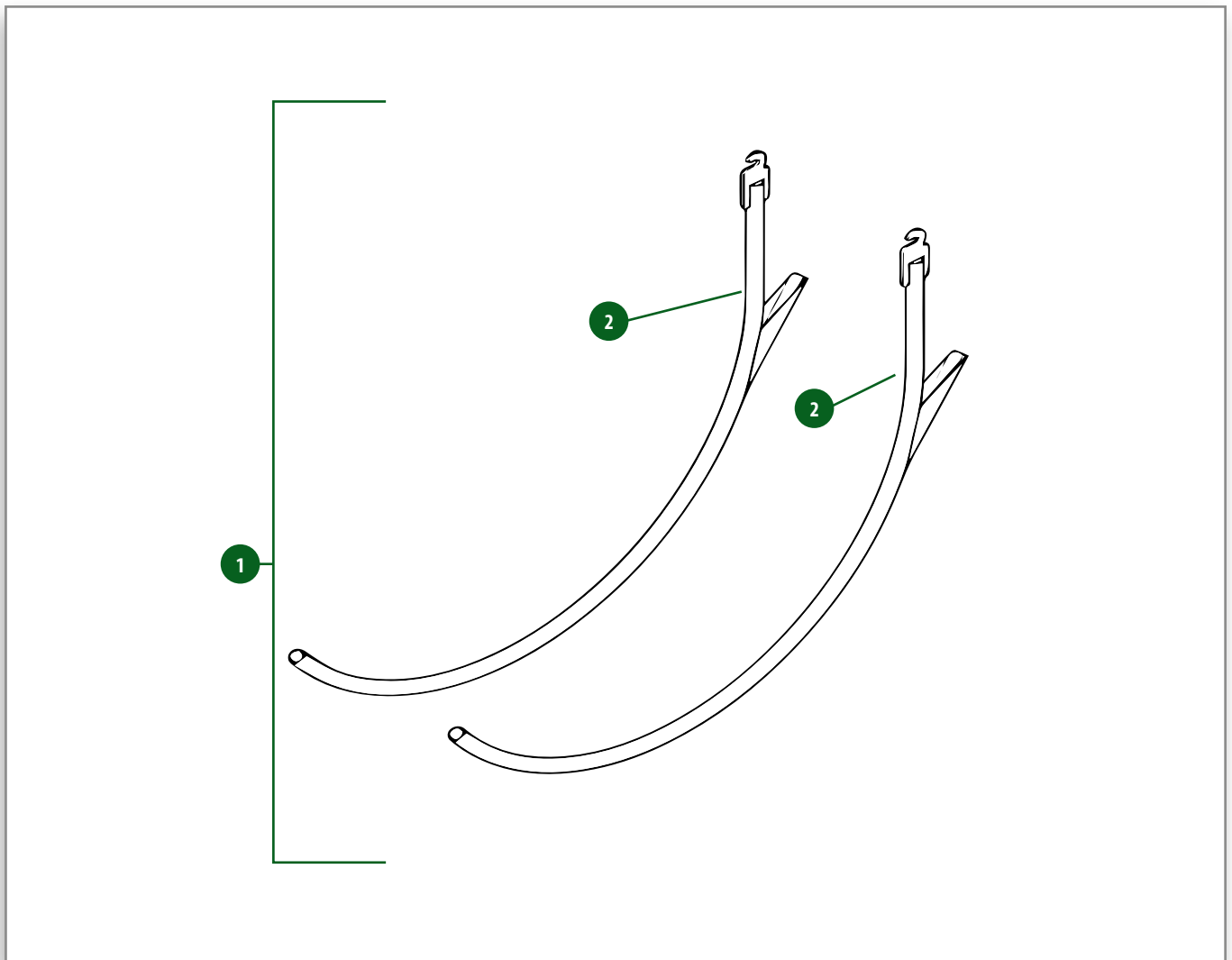
 CUTTER BAR - DIVIDER BOW

 PLATE FORME DE COUPE - DIVISEURS EN ARC

 HALMTEILER

 SPARTITORI AD ARCO

 DIVISORES



Pos.	Part Number	Qty	Description Eng.	Description Fr.	Description Ger.	Description Ita.	Description Esp.
1	LA711554167	1	Bow Divider Kit	Kit Diviseurs En Arc	Satz	Spartitori A Lama	Juego
2	LA323301450	2	Arm	Bras	Schwinge	Braccio Spartitore A Lama	Brazo

CUTTER BAR - GEARBOX

FF480, FF540, FF600, FF700, FF760

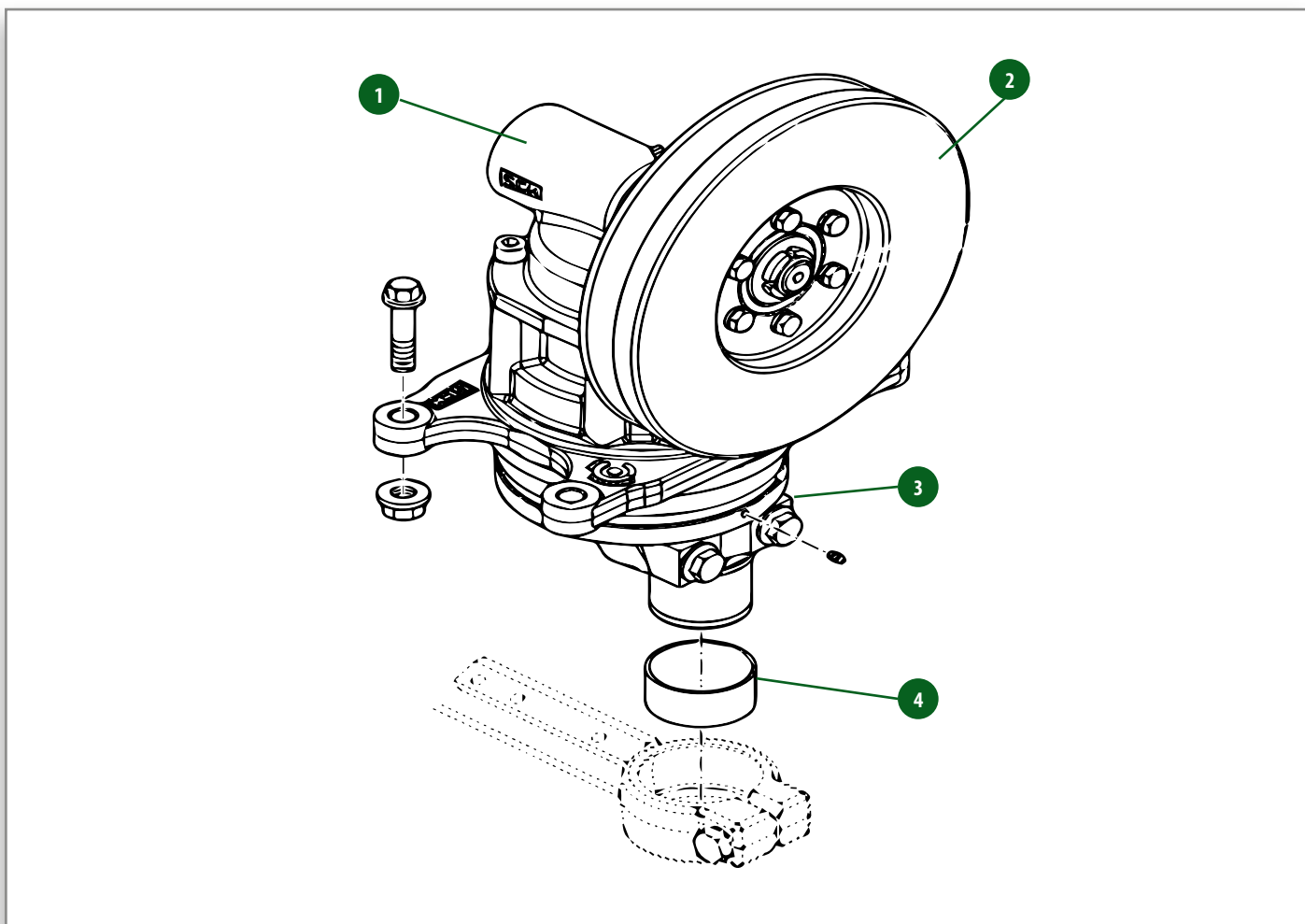
 CUTTER BAR - GEARBOX

 PLATE FORME DE COUPE - BOÎTER DE COUPE

 MESSERANTRIEB

 SCATOLA COMANDO LAMA DI TAGLIO

 TRASMISSION CUCHILLA



Pos.	Part Number	Qty	Description Eng.	Description Fr.	Description Ger.	Description Ita.	Description Esp.	Technical Notes
1	LA323388000	1	Casing	Boîtier	Kapsel	Cpl.scatola Convertitore	Carter	
2	LA323342150	1	Pulley	Poulie	Riemenscheibe	Puleggia	Polea	DIAM. 240 MM
3	LA323424950	1	Support	Moyeu	Trager	Supporto Scatola	Soporte	
4	LA322703050	1	Nylon Bushing	Bague En Nylon	Buchse	Boccola In Nylon	Buje De Nailon	



CUTTER BAR - CHAIN & BELT - LH SIDE

FF480, FF540, FF600, FF700, FF760

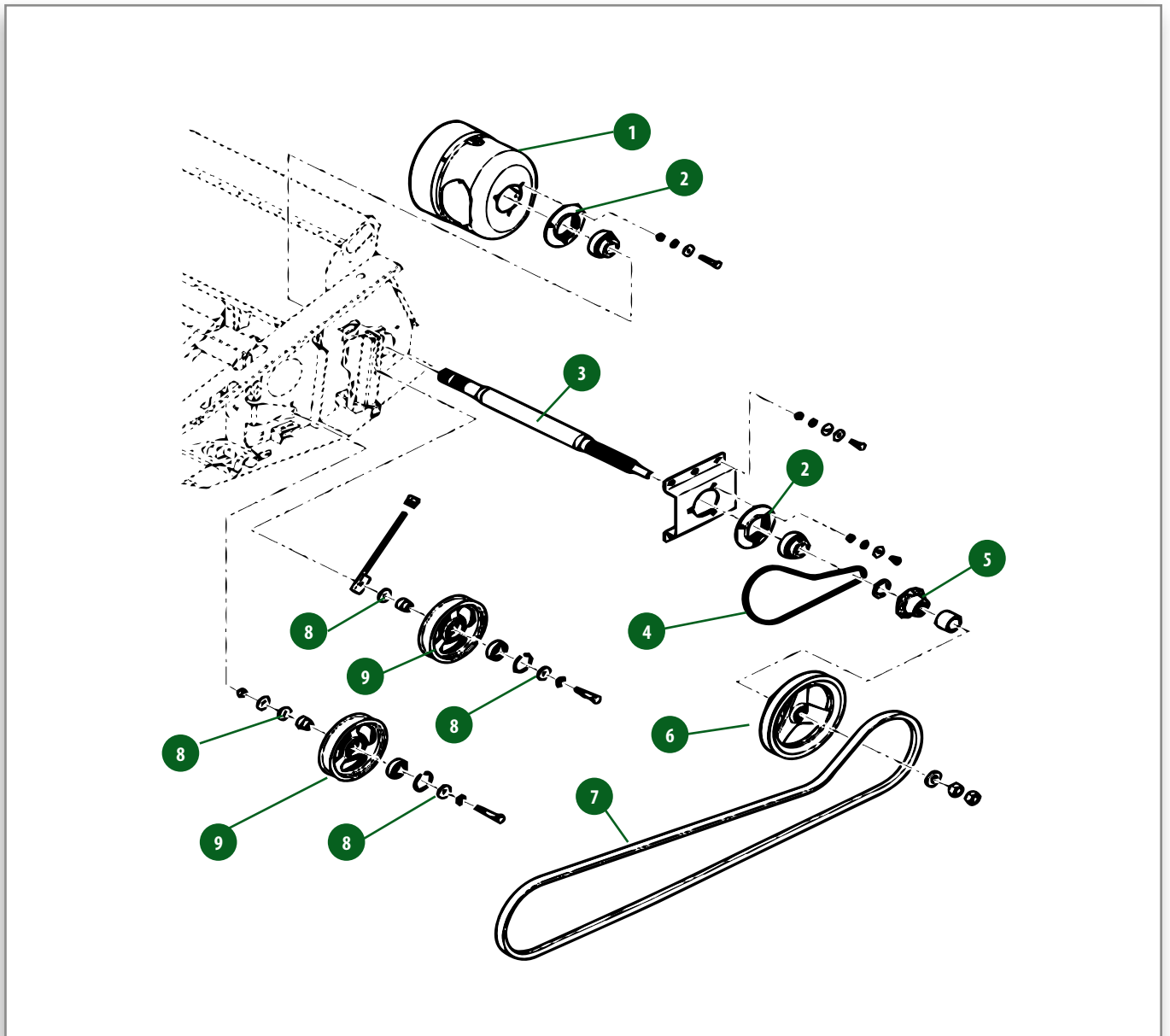
 CUTTER BAR - CHAIN & BELT - LH SIDE

 PLATE FORME DE COUPE
- COURROIES ET CHAÎNES - CÔTÉ GAUCHE

 SEITENWÄNDE L.

 CINGHIE E CATENE LATO SINISTRO

 COSTADO IZ.



Pos.	Part Number	Qty	Description Eng.	Description Fr.	Description Ger.	Description Ita.	Description Esp.	Technical Notes
1	LA322361450	1	Casing	Protection	Schutz	Protez.giunto Cardanico	Proteccion	
2	LA340411206	2	Bearing	Roulement	Radiallager	Cusinetto	Rodamiento Rad	
3	LA323343550	1	Shaft	Arbre	Welle	Albero Com.barra	Arbol	
4	LA344375133	1	Chain	Chaîne	Kette	Catena	Cadena	UP TO SERIAL FF480 711600036 FF540 711800276 FF600 712000600 FF700 712300247
4	7105918M91	1	Chain	Chaîne	Kette	Catena	Cadena	FROM SERIAL FF480 711600037 FF540 711800277 FF600 712000601 FF700 712300248 FF760
5	LA323210750	1	Sprocket	Pignon	Kettenrad	Pignone Comando Coclea	Rueda Dentada	Z= 21 UP TO SERIAL
6	LA323210550	1	Pulley	Poulie	Riemenscheibe	Puleggia	Polea Conducida	FF540 711800276 FF600 712000600 FF700 712300247 FF760 712500007 Z=21
6	LA323461350	1	Pulley	Poulie	Riemenscheibe	Puleggia	Polea	FROM SERIAL FF540 711800022 FF600 712000023 FF700 712300020 FF760 712500008
7	LA340433477	1	Belt	Courroie	Riemen	Cinghia	Correa	L. 2990 MM
8	LA355511230	4	Washer	Rondelle Plate	Unterlegscheibe.	Rondella	Arandela Plana	UP TO SERIAL FF480 711600002 FF540 711800022 FF600 712000089 FF700 712300043 FF760 712500035
8	LA355511250	4	Washer	Rondelle Plate	Unterlegscheibe.	Rondella	Arandela Plana	FROM SERIAL FF480 711600003 FF540 711800023 FF600 712000090 FF700 712300044 FF760 712500036
9	LA300015677	2	Pulley	Poulie Libre	Umlenkrolle	Galoppino	Polea Guía	

CUTTER BAR - FEED AUGER CONTROL

FF480, FF540, FF600, FF700, FF760



CUTTER BAR - FEED AUGER CONTROL



PLATE FORME DE COUPE - POSITION DE LA VIS D'ALIMENTATION



EINZUGSCHNECKEANTRIEB, L.



COCLE ALIMENTAZIONE - LATO SINISTRO



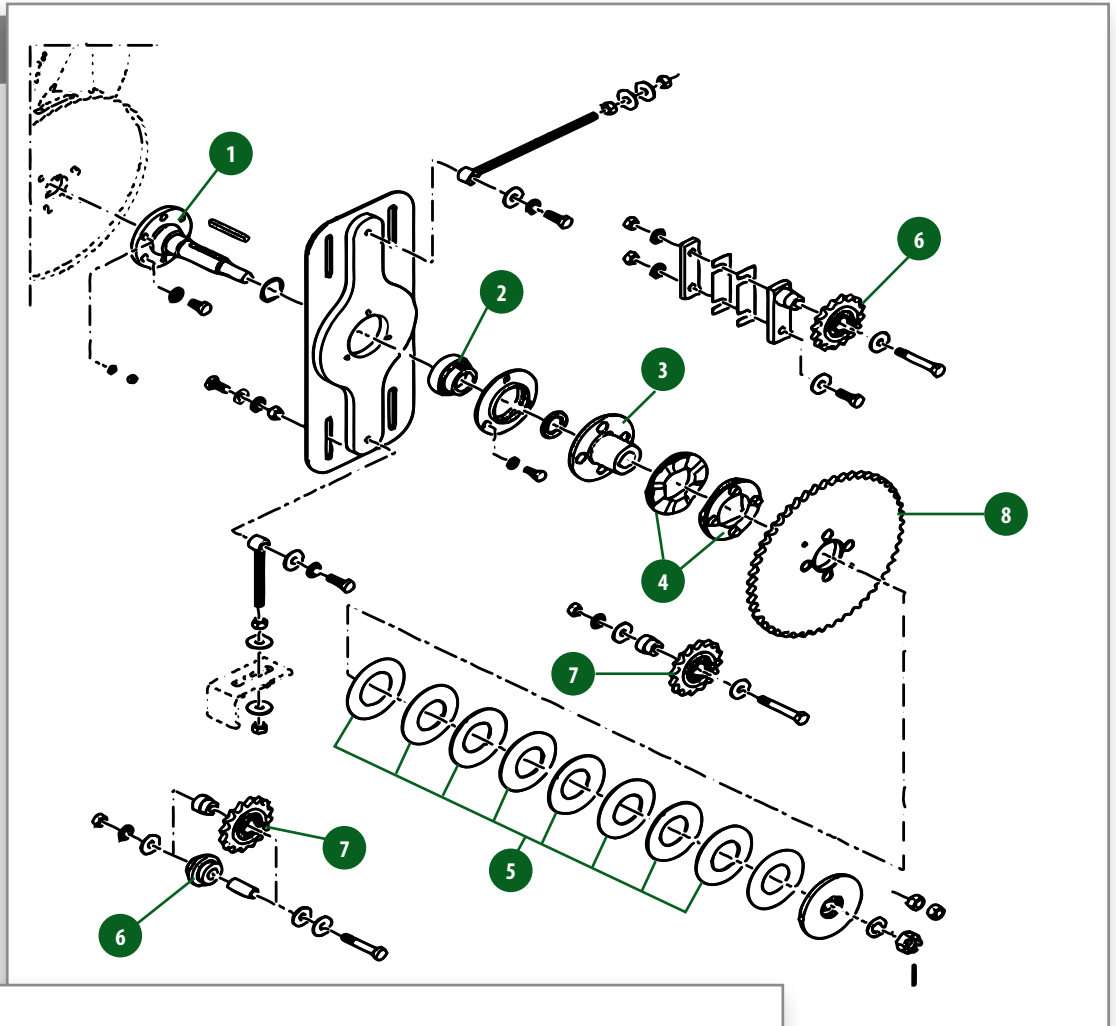
MANDO SIN-FIN ALIMENTACION, IZ.

Pos.	Part Number	Qty	Description Eng.	Description Fr.	Description Ger.	Description Ita.	Description Esp.	Technical Notes
1	7105772M1	1	Shaft	Arbre	Welle	Albero	Arbol	Drawing 2, FROM Series
1	LA322759250	1	Shaft	Arbre	Welle	Albero Com.coclea	Arbol	Drawing 1, UP TO Series
2	LA340411206	X	Bearing	Roulement	Radiallager	Cuscinetto	Rodamiento Rad	
3	7105771M1	X	Hub	Moyeu	Nabe	Mozzo	Cubo	Drawing 2, FROM Series
3	LA300131755	X	Hub	Moyeu	Nabe	Mozzo Parastrappi	Cubo	Drawing 1, UP TO Series
4	LA322701550	X	Sleeve	Manchon	Hülse	Manicotto Dentato	Manguito	
5	LA350356058	X	Spring Washer	Rondelle Elastiq	Federscheibe	Molla A Tazza	Arandela Elasti.	
6	LA321034750	X	Roller	Galet	Rolle	Rullo Guidastella	Rodillo	Drawing 1, UP TO Series
7	LA323291750	X	Chain Tensioner	Tendeur Chaîne	Kettenspanner	Tendicatena	Tensor De Cadena	Z= 16 P=3/4
8	LA322779050	X	Gear	Engrenage	Zahnrad	Ingranaggio	Engranaje	Z= 51

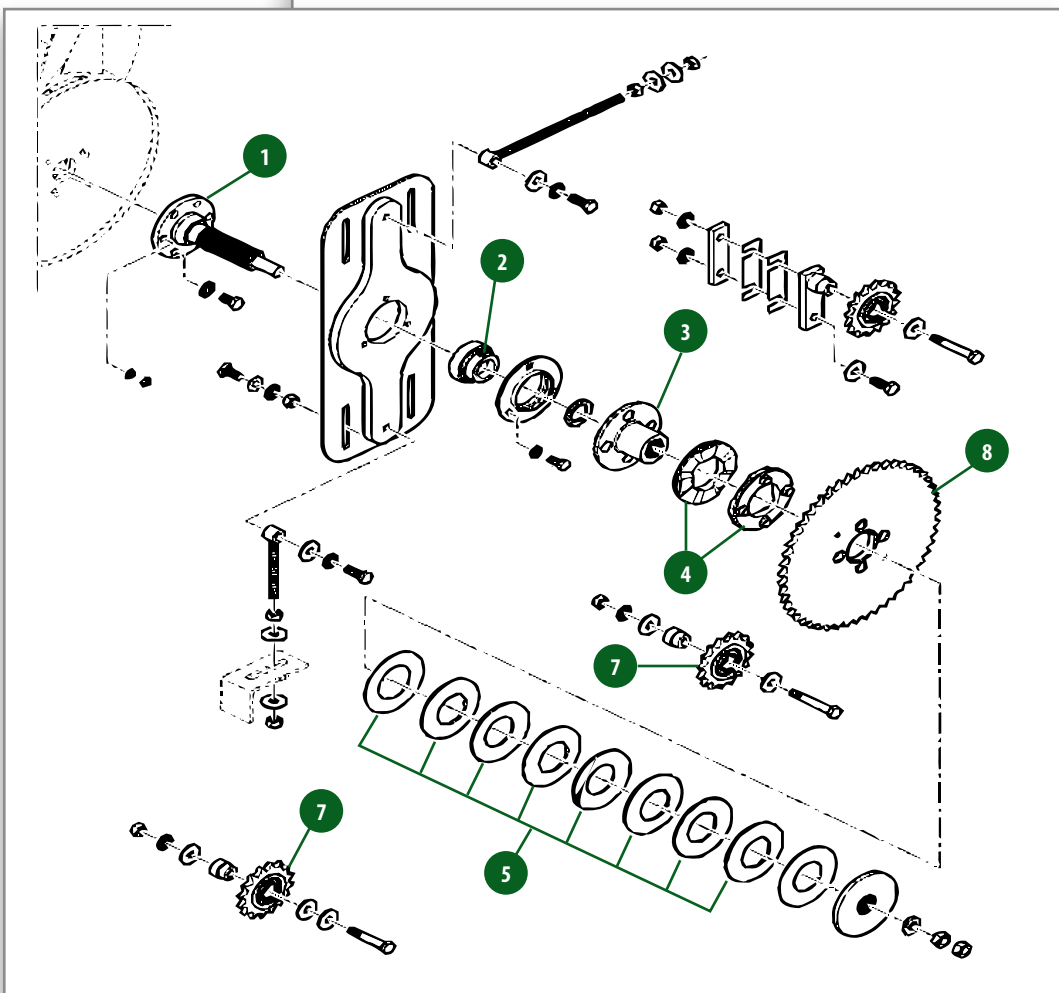
Technical Notes:

	UP TO series	From series
FF480	711600024	711600025
FF540	711800230	711800231
FF600	712000540	712000541
FF700	712300219	712300220
FF760	712500115	712500116

Drawing 1



Drawing 2



CUTTER BAR - FEED AUGER DRIVE

FF480, FF540, FF600, FF700, FF760

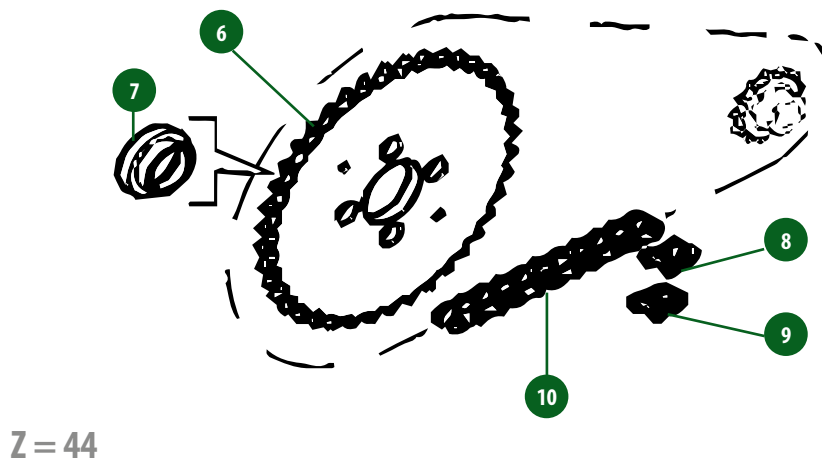
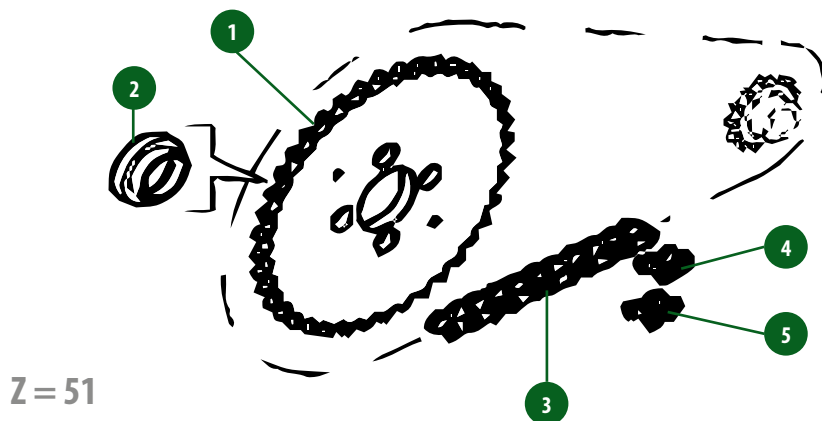
 CUTTER BAR - FEED AUGER DRIVE

 PLATE FORME DE COUPE - COMMANDE DE LA VIS D'ALIMENTATION

 EINZUGSCHNECKEANTRIEB

 COCLE ALIMENTAZIONE - TRASMISSIONE

 MANDO SIN-FIN ALIMENTACION



Pos.	Part Number	Qty	Description Eng.	Description Fr.	Description Ger.	Description Ita.	Description Esp.	Technical Notes
1	LA322779050	1	Gear	Couronne	Zahnrad	Ingranaggio	Engranaje	Z= 51
2	LA312939360	1	Bush	Bague	Buchse	Boccola	Casquillo	
3	LA344375133	1	Chain	Chaîne	Kette	Catena	Cadena	UP TO SERIAL FF480 711600036 FF540 711800276 FF600 712000600 FF700 712300247
3	7105918M91	1	Chain	Chaîne	Kette	Catena	Cadena	FROM SERIAL FF480 711600037 FF540 711800277 FF600 712000601 FF700 712300248 FF760
4	LA344375101	1	Chain Link	Fausse Maille	Kettenglied	Maglia Giunzione	Eslabon Cadena	
5	LA327840126	1	Chain Link	Maille De Jonction	Kettenglied	Maglia Giunzione	Eslabon Cadena	
6	LA300115357	1	Gear	Couronne	Zahnrad	Ingranaggio	Engranaje	Z= 44
7	LA312939360	1	Bush	Bague	Buchse	Boccola	Casquillo	
8	LA344375116	1	Chain	Chaîne	Kette	Catena	Cadena	UP TO SERIAL FF480 711600036 FF540 711800276 FF600 712000600 FF700 712300247
8	7105916M91	1	Chain		Kette	Catena	Cadena	FROM SERIAL FF480 711600037 FF540 711800277 FF600 712000601 FF700 712300248 FF760
9	LA344375101	1	Chain Link	Fausse Maille	Kettenglied	Maglia Giunzione	Eslabon Cadena	
10	LA327840126	1	Chain Link	Maille De Jonction	Kettenglied	Maglia Giunzione	Eslabon Cadena	
11	LA323343450	1	Gear	Couronne	Zahnrad	Ingranaggio	Engranaje	Z= 54

CUTTER BAR - FEED AUGER DRIVE

FF480, FF540, FF600, FF700, FF760

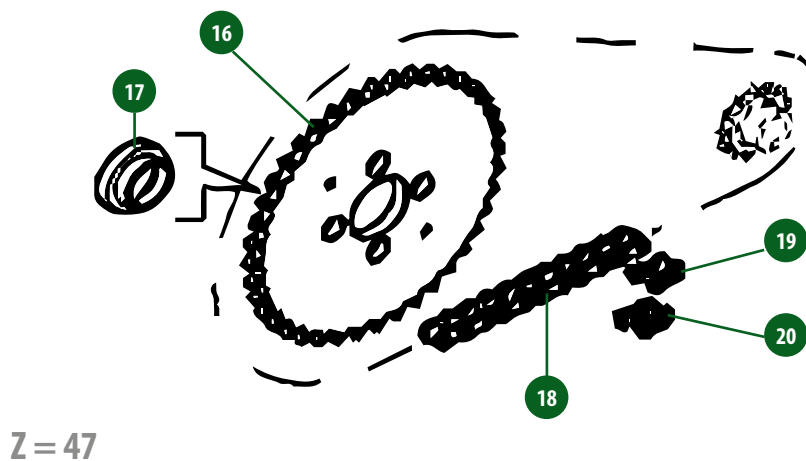
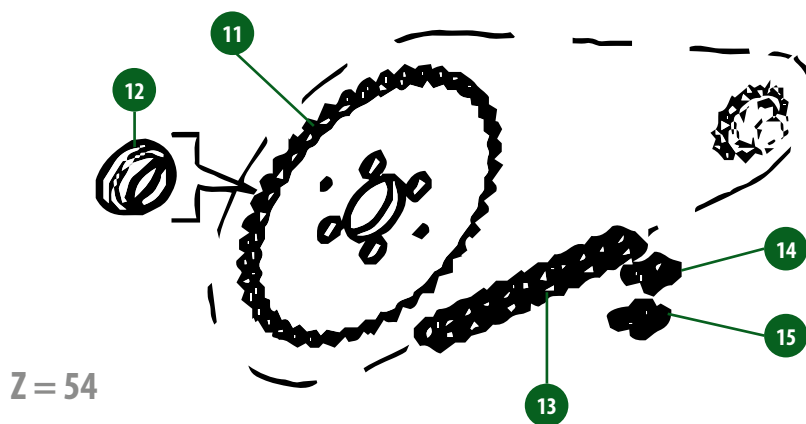
 CUTTER BAR - FEED AUGER DRIVE

 COURROIES ET CHAINES - COMMANDE DE LA VIS D'ALIMENTATION

 EINZUGSSCHNECKE

 COCLE ALIMENTAZIONE - TRASMISSIONE

 SIN FIN ALIMENTACION



Pos.	Part Number	Qty	Description Eng.	Description Fr.	Description Ger.	Description Ita.	Description Esp.	Technical Notes
12	LA312939360	1	Bush	Bague	Buchse	Boccola	Casquillo	
13	LA344375230	1	Chain	Chaîne	Kette	Catena	Cadena	UP TO SERIAL FF480 711600036 FF540 711800276 FF600 712000600 FF700 712300247
13	7105919M91	1	Chain	Chaîne	Kette	Catena	Cadena	FROM SERIAL FF480 711600037 FF540 711800277 FF600 712000601 FF700 712300248 FF760
14	LA344375101	1	Chain Link	Fausse Maille	Kettenglied	Maglia Giunzione	Eslabon Cadena	
15	LA327840126	1	Chain Link	Maille De Jonction	Kettenglied	Maglia Giunzione	Eslabon Cadena	
16	LA300114490	1	Gear	Couronne	Zahnrad	Ingranaggio	Engranaje	Z= 47
17	LA312939360	1	Bush	Bague	Buchse	Boccola	Casquillo	
18	LA344375150	1	Chain	Chaîne	Kette	Catena	Cadena	UP TO SERIAL FF480 711600036 FF540 711800276 FF600 712000600 FF700 712300247 Z=47
18	7105917M91	1	Chain	Chaîne	Kette	Catena	Cadena	FROM SERIAL FF480 711600037 FF540 711800277 FF600 712000601 FF700 712300248 FF760
19	LA344375101	1	Chain Link	Fausse Maille	Kettenglied	Maglia Giunzione	Eslabon Cadena	
20	LA327840126	1	Chain Link	Maille De Jonction	Kettenglied	Maglia Giunzione	Eslabon Cadena	

CUTTER BAR - FINGER (AUGER)

FF480, FF540, FF600, FF700, FF760

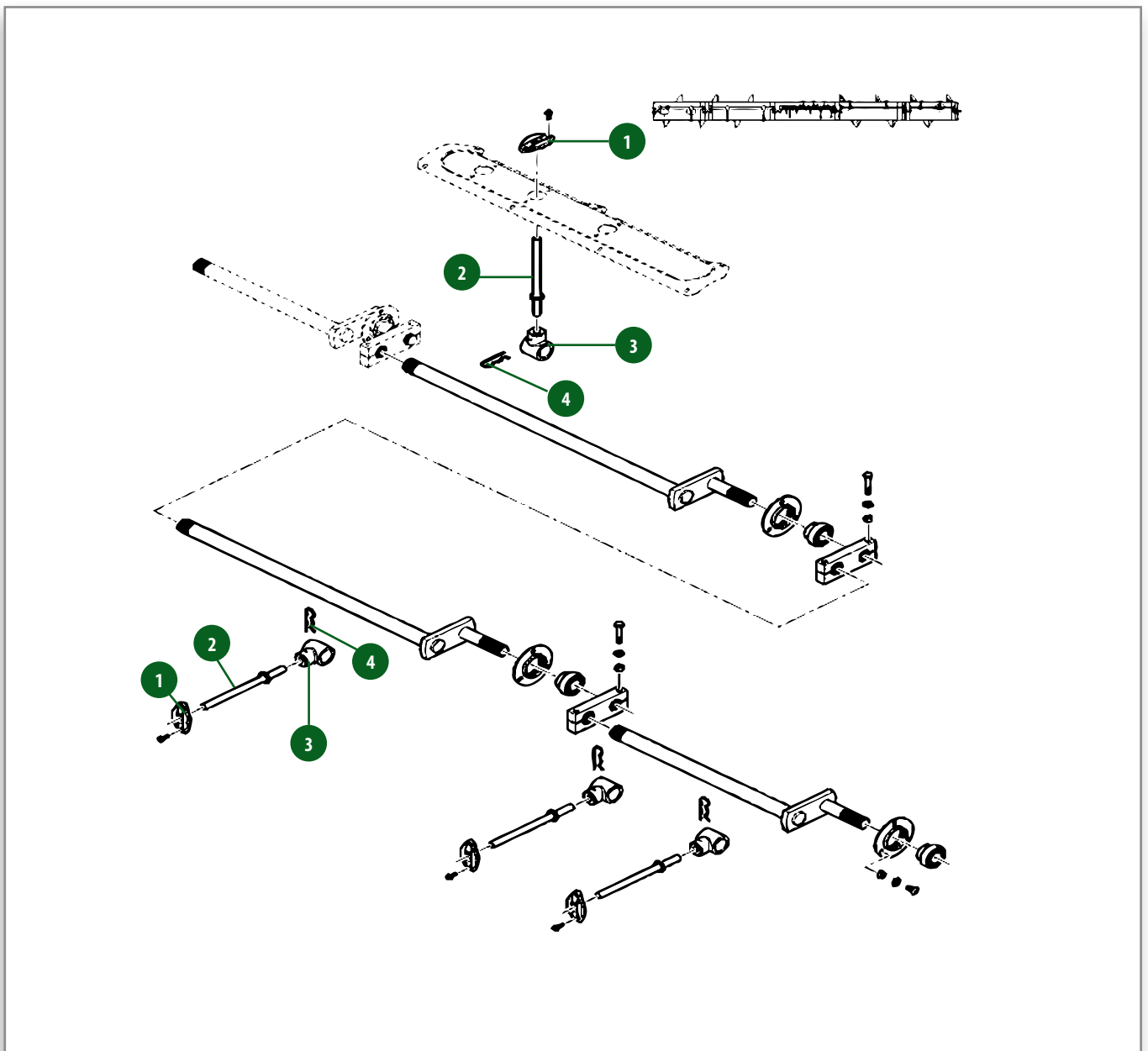
 CUTTER BAR - FINGER (AUGER)

 COURROIES ET CHAINES - DOIGTS DE LA VIS D'ALIMENTATION

 EINZUGSSCHNECKE - FINGER

 COCLE ALIMENTAZIONE - DITI RETRATTILI

 SIN FIN ALIMENTACION - DEDO



Pos.	Part Number	Qty	Description Eng.	Description Fr.	Description Ger.	Description Ita.	Description Esp.	Technical Notes
1	LA322843750	X	Guide	Guide	Führung	Flangia X Dito	Guía	
2	LA322823000	X	Finger	Doigt	Finger	Compl.dito Coclea Barra	Dedo	
3	LA322843850	X	Finger Holder	Porte Doigt	Finger Halter	Porta Dito	Soporte Dedo	
4	LA80740591	X	Pin	Clavette	Schliessblech	Chiavistello	Cerrojo	

CUTTER BAR - REEL TINE

FF480, FF540, FF600, FF700, FF760

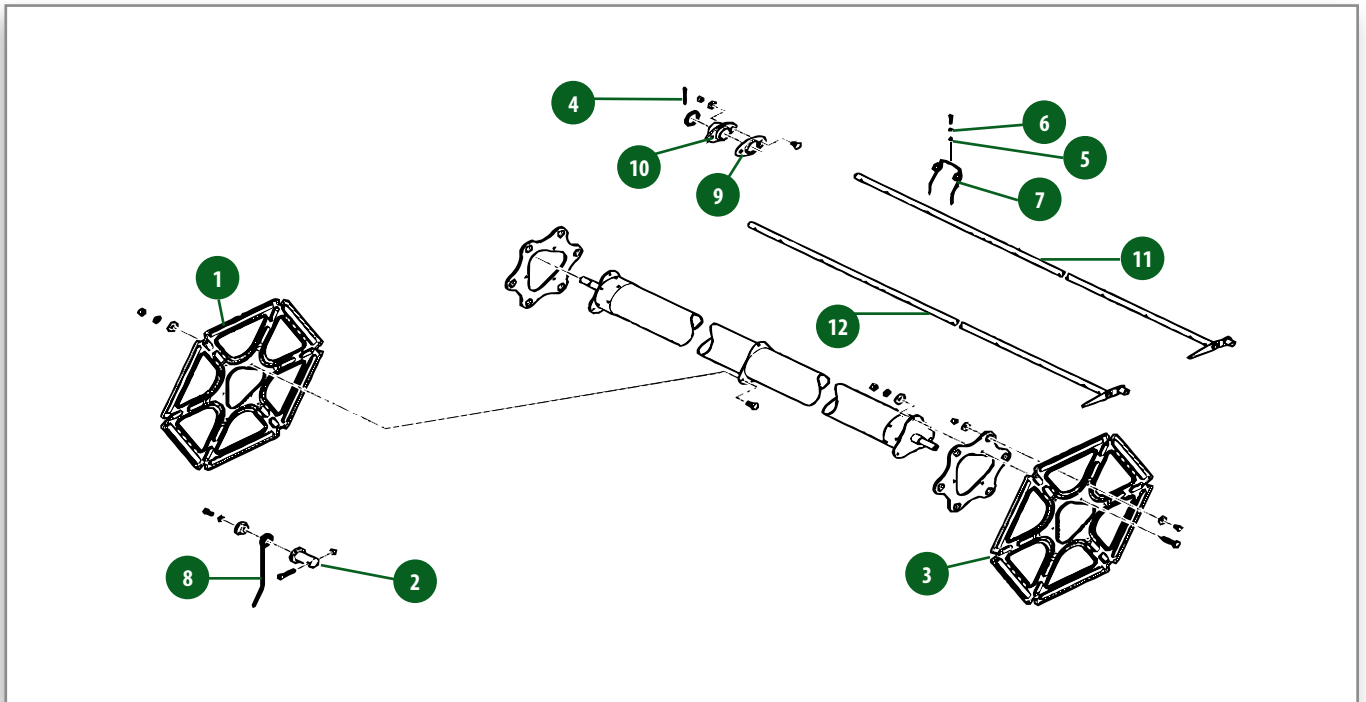
 CUTTER BAR - REEL TINE

 PLATE FORME DE COUPE - RABATTEURS

 HASPEL

 ASPO

 MOLINETE



Pos.	Part Number	Qty	Description Eng.	Description Fr.	Description Ger.	Description Ita.	Description Esp.	Technical Notes
1	LA322415850	2	Reel Star	Etoile De Rabatteur	Haspelstrebe	Stella Aspo Interna	Estrella Molinet	
2	LA323451950	6	Pin	Axe	Stift	Perno Fissaggio Spranga	Pasador	
3	LA322415950	2	Reel Star	Etoile De Rabatteur	Haspelstrebe	Stella Aspo Esterna	Estrella Molinet	
4	LA13181601	X	Bolt	Vis Collet Carré	Schlossschraube	Vite	Tornillo C. Cuad	
5	394367X1	X	Nut	Ecrou Frein	Sicherungsmutter	Dado	Tuerca Retencion	
6	LA322358	X	Washer	Rondelle Élastique	Federscheibe	Rondella	Arandela Elasti.	
7	LA323289750	X	Reel Tine	Dent De Rabatteurs Double Spire Noire	Haspelzinken	Dente Aspo	Diente Molinete	UP TO SERIAL FF480 711600007 FF540 711800048 FF600 712000193 FF700 712300067 FF760 712500037
7	LA323588850	X	Reel Tine	Dent De Rabatteurs Triple Spire Galvanisée	Haspelzinken	Dente Aspo	Diente Molinete	FROM SERIAL FF480 711600008 FF540 711800049 FF600 712000194 FF700 712300068 FF760 712500038
8	LA320779150	6	Tine	Dent Simple	Zinke	Dente Esterno Aspo	Diente.	
9	LA320854550	X	Plate	Plaque	Platte	Piastrina	Placa	UP TO SERIAL FF480 711600020 FF540 711800112 FF600 712000323 FF700 712300167 FF760 712500091
9	LA320905750	X	Plate	Plaque	Platte	Piastrina	Placa	FROM SERIAL FF480 711600021 FF540 711800113 FF600 712000324 FF700 712300168 FF760 712500092
10	LA323347250	X	Support	Support	Trager	Supporto Aste Girevoli	Soporte	
11	LA323367050	3	Slat	Barre	Latte	Spranga Girev.aspo 16Feet	Liston	(UP TO SERIAL) 711600002 FF480
11	LA323558250	3	Slat	Barre	Latte	Spranga Girev.aspo 16Ft	Liston	(FROM SERIAL) 711600003 FF480
11	LA323366850	3	Slat	Barre	Latte	Spranga Girev.aspo 18Feet	Liston	(UP TO SERIAL) 711800022 FF540
11	LA323558050	3	Slat	Barre	Latte	Spranga Girev.aspo 18Ft	Liston	(FROM SERIAL) 711800023 FF540
11	LA323366650	3	Slat	Barre	Latte	Spranga Girev.aspo 20Feet	Liston	(UP TO SERIAL) 712000089 FF600
11	LA323557850	3	Slat	Barre	Stab	Albero Girev.aspo 20Ft	Barra	(FROM SERIAL) 712000090 FF600
11	LA323347150	3	Slat	Barre	Latte	Spranga Girev.aspo 23Feet	Liston	(UP TO SERIAL) 712300043 FF700
11	LA323557650	3	Slat	Barre	Stab	Albero Girev.aspo 23Ft	Barra	(FROM SERIAL) 712300044 FF700
11	LA323366350	3	Slat	Barre	Latte	Spranga Girev.aspo 25Feet	Liston	(UP TO SERIAL) 712500035 FF760
11	LA323557350	3	Slat	Barre	Latte	Spranga Girev.aspo 25Ft	Liston	(FROM SERIAL) 712500036 FF760
12	LA323366950	3	Slat	Barre	Latte	Spranga Girev.aspo 16Feet	Liston	(UP TO SERIAL) 711600002 FF480
12	LA323558150	3	Slat	Barre	Latte	Spranga Girev.aspo 16Ft	Liston	(FROM SERIAL) 711600003 FF480
12	LA323366750	3	Slat	Barre	Latte	Spranga Girev.aspo 18Feet	Liston	(UP TO SERIAL) 711800022 FF540
12	LA323557950	3	Slat	Barre	Latte	Spranga Girev.aspo 18Ft	Liston	(FROM SERIAL) 711800023 FF540
12	LA323366550	3	Slat	Barre	Latte	Spranga Girev.aspo 20Feet	Liston	(UP TO SERIAL) 712000089 FF600
12	LA323557750	3	Slat	Barre	Latte	Spranga Girev.aspo 20Ft	Liston	(FROM SERIAL) 712000090 FF600
12	LA323347050	3	Slat	Barre	Latte	Spranga Girev.aspo 23Feet	Liston	(UP TO SERIAL) 712300043 FF700
12	LA323557550	3	Slat	Barre	Latte	Spranga Girev.aspo 23Ft	Liston	(FROM SERIAL) 712300044 FF700
12	LA323366450	3	Slat	Barre	Latte	Spranga Girev.aspo 25Feet	Liston	(UP TO SERIAL) 712500035 FF760
12	LA323557450	3	Slat	Barre	Stab	Albero Girev.aspo 25Ft	Barra	(FROM SERIAL) 712500036 FF760

CUTTER BAR - REEL STAR

FF480, FF540, FF600, FF700, FF760

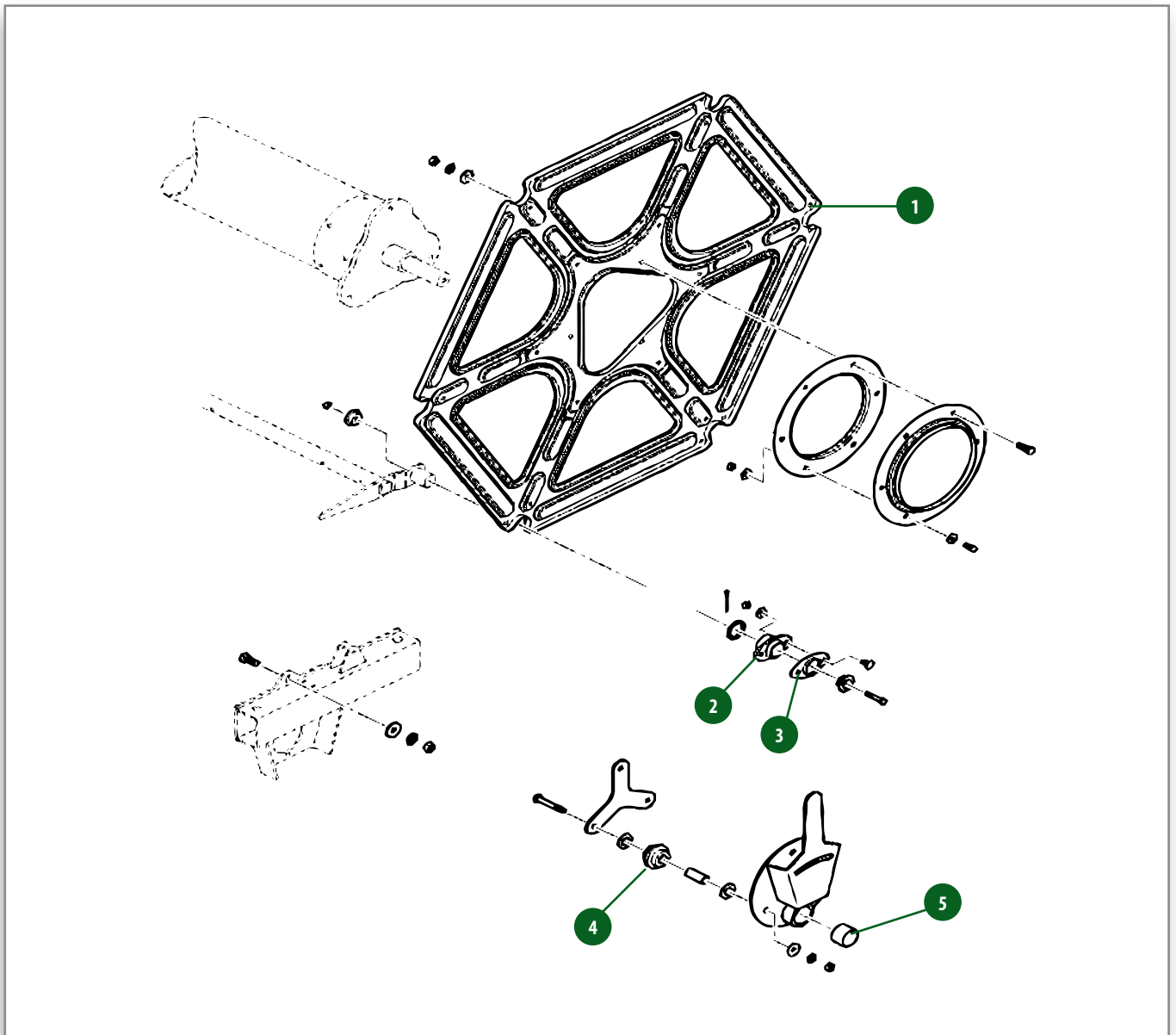
 CUTTER BAR - REEL STAR

 PLATE FORME DE COUPE - ETOILES DE RABATTEURS

 HASPEL - STERN

 STELLA ASPO

 MOLINETE - CRUCETA



Pos.	Part Number	Qty	Description Eng.	Description Fr.	Description Ger.	Description Ita.	Description Esp.	Technical Notes
1	LA322415950	1	Reel Star	Etoile De Rabatteurs	Haspelstrebe	Stella Aspo Esterna	Estrella Molinet	
2	LA323347250	6	Support	Support	Trager	Supporto Aste Girevoli	Soporte	
3	LA320854550	6	Plate	Plaque	Platte	Piastrina	Placa	UP TO SERIAL FF480 711600020 FF540 711800112 FF600 712000323 FF700 712300167 FF760 712500091
3	LA320905750	6	Plate	Plaque	Platte	Protezione Supporti Est.	Placa	FROM SERIAL FF480 711600021 FF540 711800113 FF600 712000324 FF700 712300168 FF760 712500092
3	LA320854550	6	Plate	Plaque	Platte	Protezione Supporti Est.	Placa	UP TO SERIAL FF540 721800008 FF600 722000023
3	LA320905750	6	Plate	Plaque	Platte	Protezione Supporti Est.	Placa	FROM SERIAL FF540 721800009 FF600 722000024
4	LA321034750	3	Roller	Galet	Rolle	Rullo Guidastella	Rodillo	
5	LA321933750	1	Bush	Bague	Buchse	Cuscinetto	Casquillo	40-44 X 30 MM

CUTTER BAR - REEL RIGHT SIDE

FF480, FF540, FF600, FF700, FF760

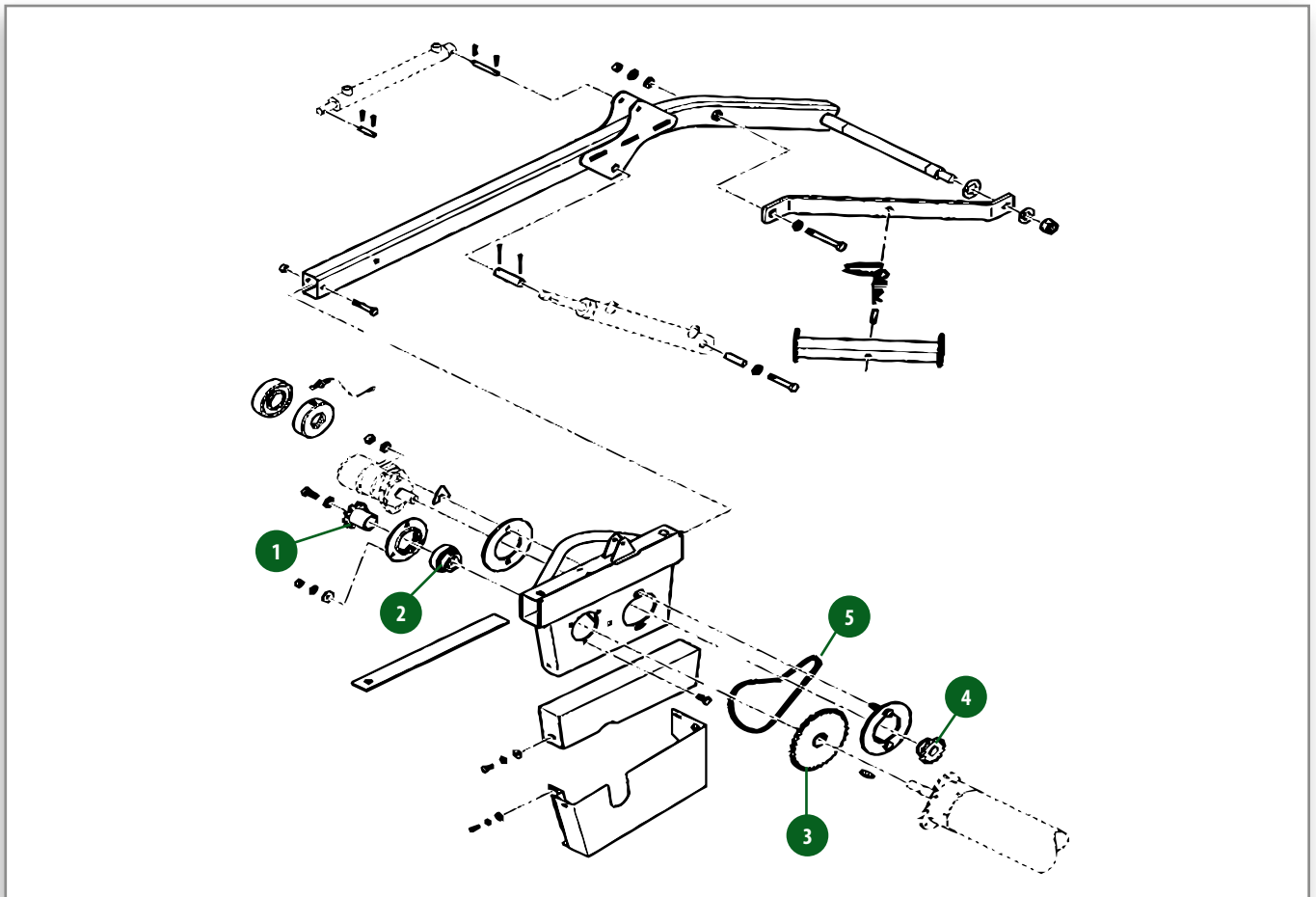
 CUTTER BAR - REEL RIGHT SIDE

 PLATE FORME DE COUPE - RABATTEURS CÔTÉ DROIT

 HASPEL

 ASPO - LATO DESTRO

 MOLINETE



Pos.	Part Number	Qty	Description Eng.	Description Fr.	Description Ger.	Description Ita.	Description Esp.	Technical Notes
1	LA323373550	1	Disc	Roue Dentée	Scheibe	Disco Sensore	Disco	
2	LA340411206	1	Bearing	Roulement	Radiallager	Cuscinetto	Rodamiento Rad	
3	LA323372650	1	Gear	Couronne	Zahnrad	Corona	Engranaje	Z= 34
4	LA323372750	1	Pinion	Pignon	Ritzel	Pignone	Piñón	Z= 13
5	LA340437252	1	Chain	Chaîne	Kette	Catena	Cadena	P=5/8 ASAS0 (45+1)

FF480, FF540



PROTECTIVE PLATES & SKIDS



PLATE FORME DE COUPE - TÔLES DE FOND



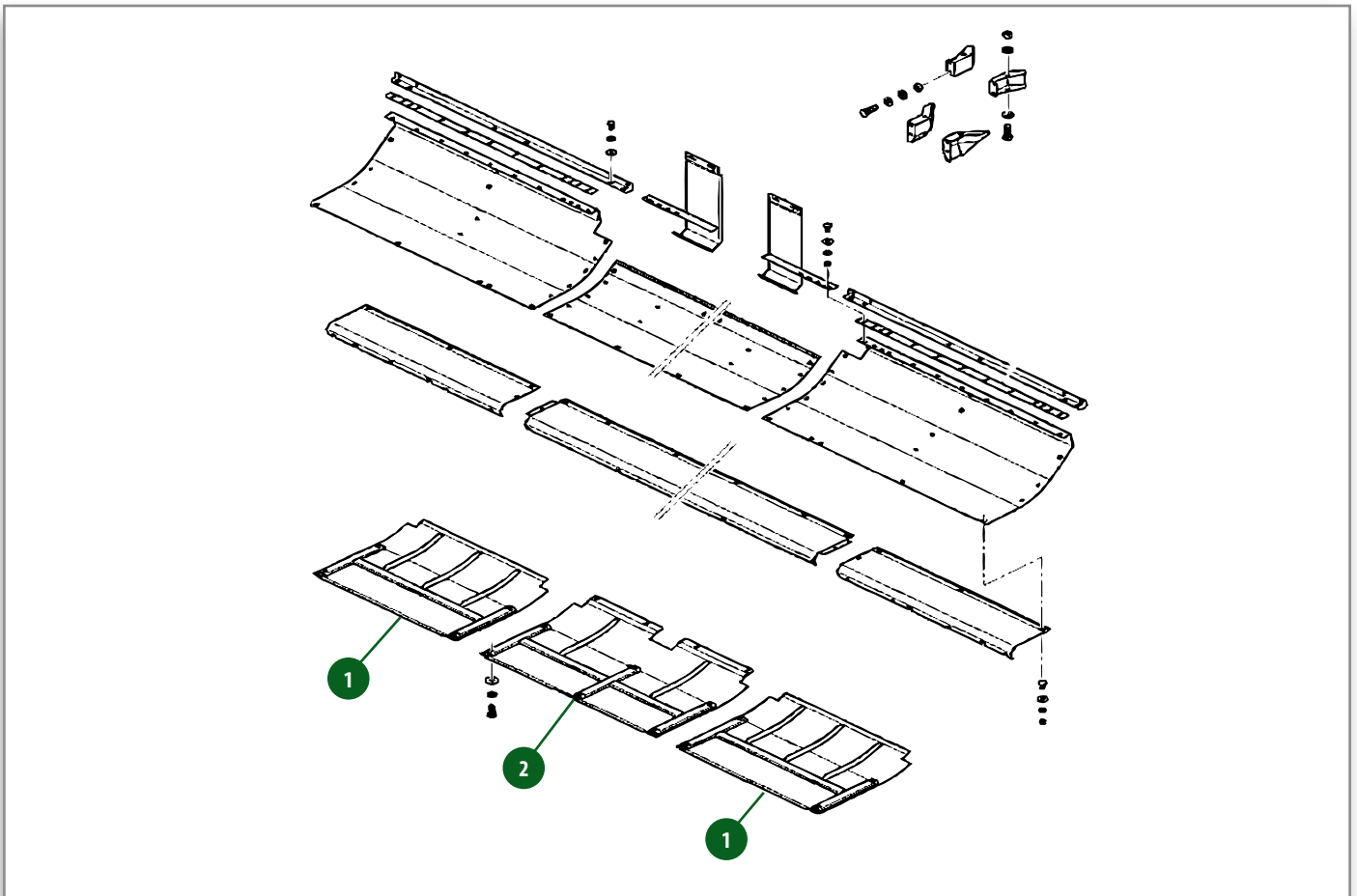
BLECKEN UND KUFEN



SLITTE



CHAPAS Y PATINS



Pos.	Part Number	Qty	Description Eng.	Description Fr.	Description Ger.	Description Ita.	Description Esp.	Technical Notes
1	LA323367550	2	Wearplate	Tôle De Fond	Schlitten-Kufe	Slitta Intermedia	Patin	FF480
2	LA323367450	1	Wearplate	Tôle De Fond	Schlitten-Kufe	Slitta Centrale	Patin	FF480
1	LA323448950	2	Wearplate	Tôle De Fond	Schlitten-Kufe	Slitta Laterale	Patin	FF540
2	LA323367450	1	Wearplate	Tôle De Fond	Schlitten-Kufe	Slitta Centrale	Patin	FF540

PROTECTIVE PLATES & SKIDS

FF600, FF700



PROTECTIVE PLATES & SKIDS



PLATE FORME DE COUPE - TÔLES DE FOND



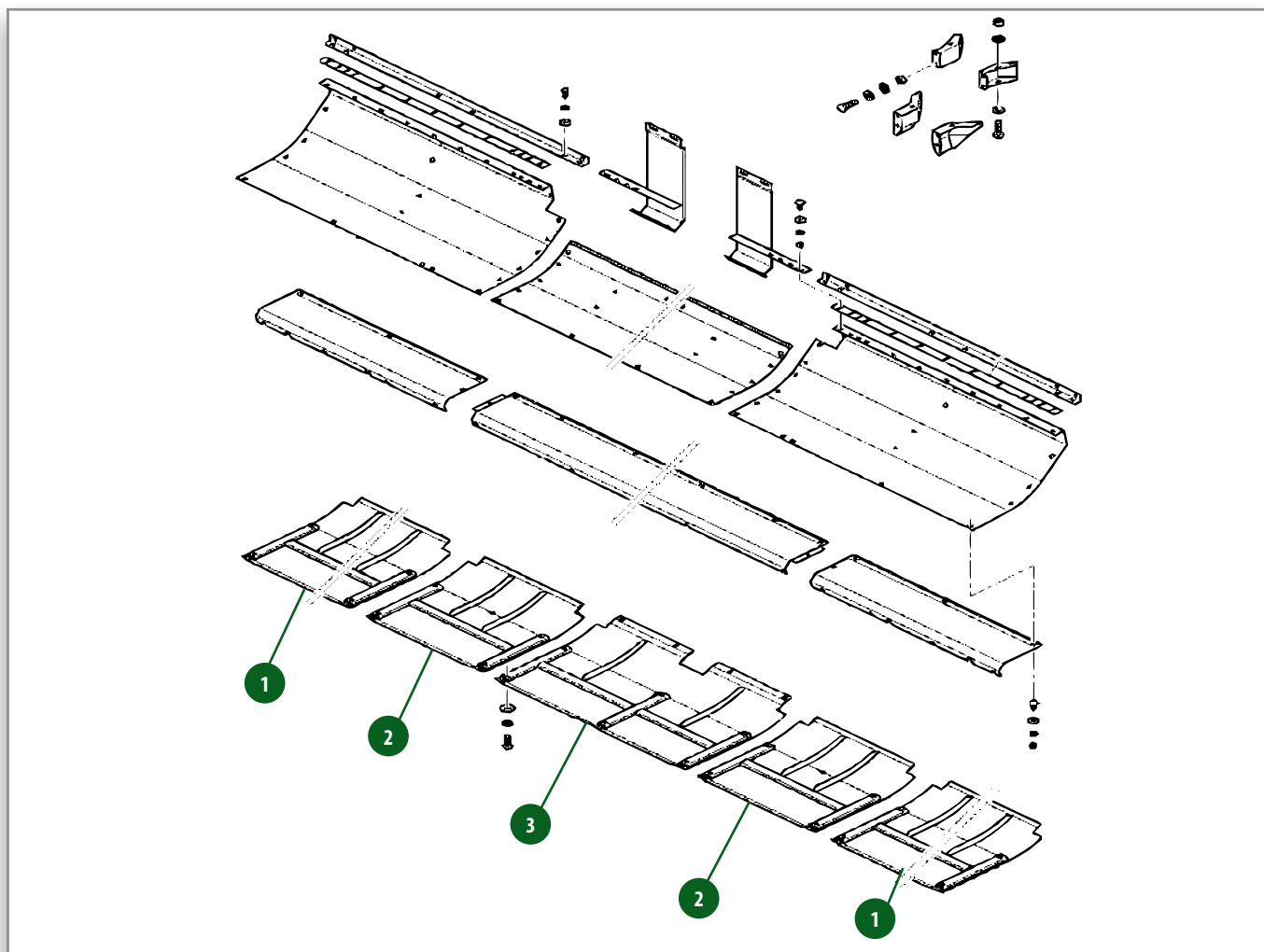
BLECKEN UND KUFEN



SLITTE



CHAPAS Y PATINS



Pos.	Part Number	Qty	Description Eng.	Description Fr.	Description Ger.	Description Ita.	Description Esp.	Technical Notes
1	LA323367650	2	Wearplate	Tôle De Fond	Schlitten-Kufe	Slitta Laterale	Patin	FF600
2	LA323411050	2	Wearplate	Tôle De Fond	Schlitten-Kufe	Slitta Intermedia	Patin	FF600
3	LA323367450	1	Wearplate	Tôle De Fond	Schlitten-Kufe	Slitta Centrale	Patin	FF600
1	LA323367550	2	Wearplate	Tôle De Fond	Schlitten-Kufe	Slitta Intermedia	Patin	FF700
2	LA323411050	2	Wearplate	Tôle De Fond	Schlitten-Kufe	Slitta Intermedia	Patin	FF700
3	LA323367450	1	Wearplate	Tôle De Fond	Schlitten-Kufe	Slitta Centrale	Patin	FF700

FF760



PROTECTIVE PLATES & SKIDS



PLATE FORME DE COUPE - TÔLES DE FOND



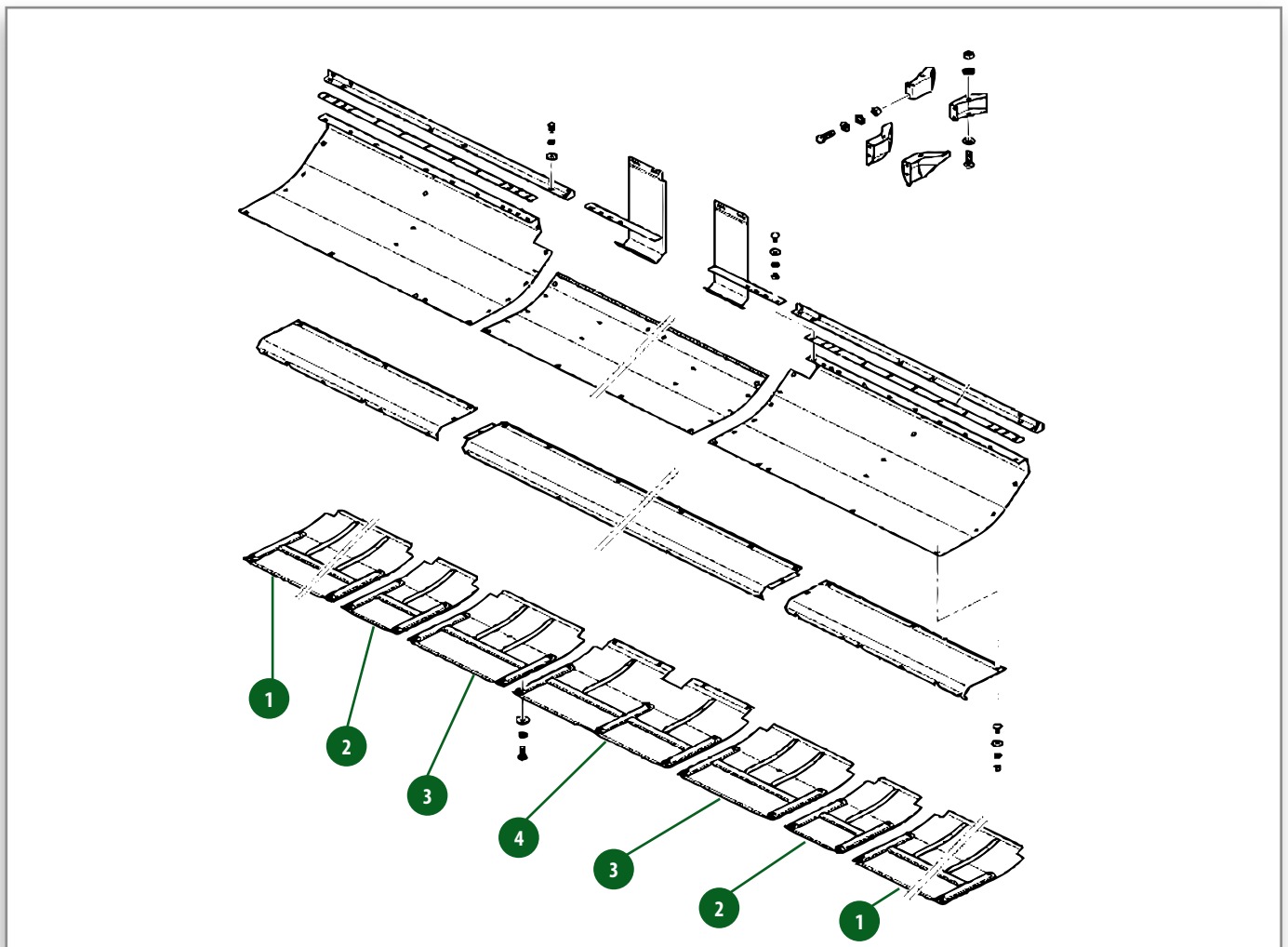
BLECKEN UND KUFEN



SLITTE



CHAPAS Y PATINS



Pos.	Part Number	Qty	Description Eng.	Description Fr.	Description Ger.	Description Ita.	Description Esp.	Technical Notes
1	LA323367550	2	Wearplate	Tôle De Fond	Schlitten-Kufe	Slitta	Patin	FF760
2	LA323448850	2	Wearplate	Tôle De Fond	Schlitten-Kufe	Slitta	Patin	FF760
3	LA323411050	2	Wearplate	Tôle De Fond	Schlitten-Kufe	Slitta	Patin	FF760
4	LA323367450	1	Wearplate	Tôle De Fond	Schlitten-Kufe	Slitta	Patin	FF760

CUTTER BAR - FLOATING SYSTEM

FF480, FF540, FF600, FF700, FF760

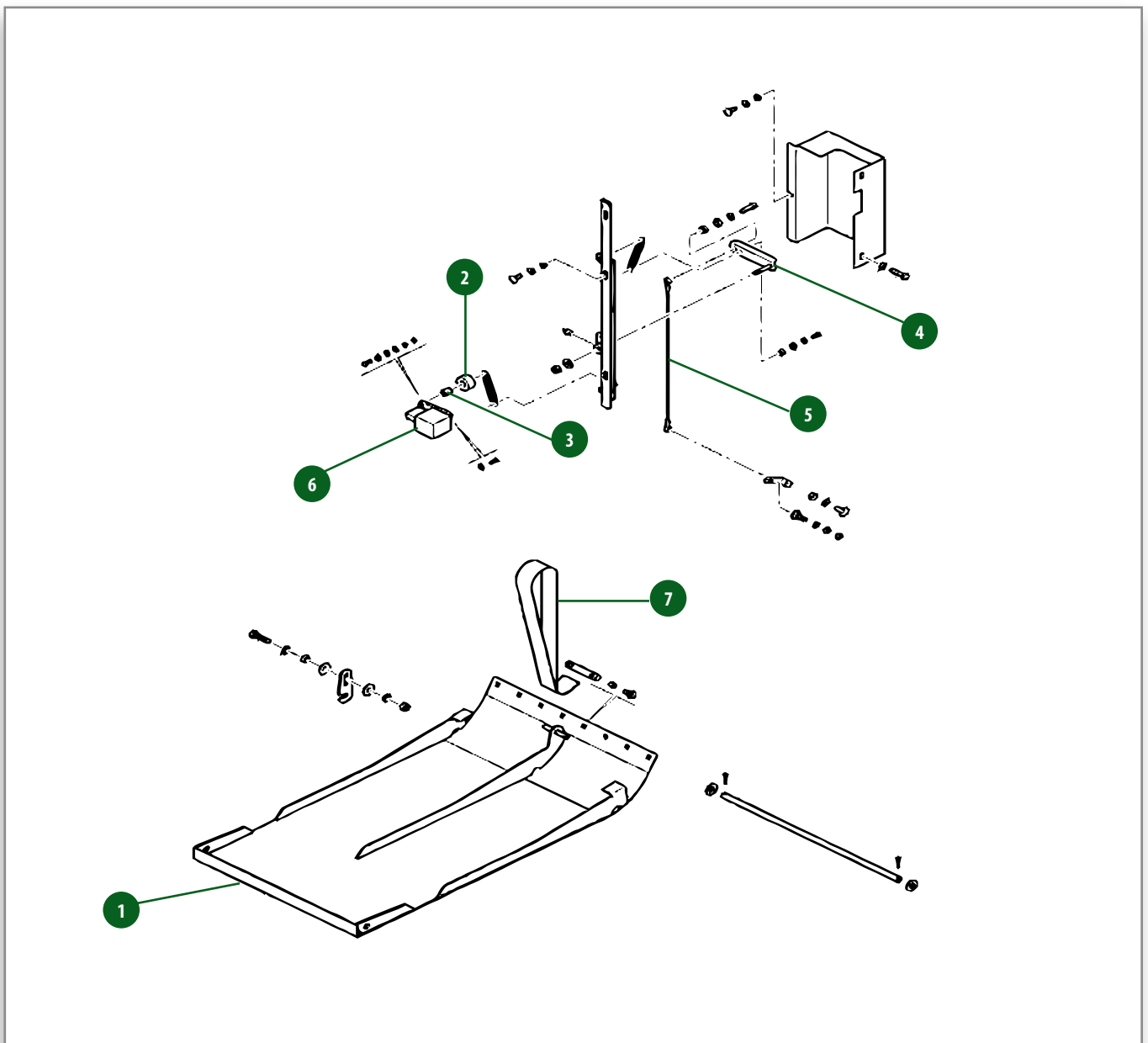
 CUTTER BAR - FLOATING SYSTEM

 PLATE FORME DE COUPE - SYSTÈME GSAX/AUTODEVERS

 MESSERBALKEN FLOATING

 SISTEMA GSAX

 FLOTAMIENTO



Pos.	Part Number	Qty	Description Eng.	Description Fr.	Description Ger.	Description Ita.	Description Esp.	Technical Notes
1	LA323367850	2	Wearplate	Patin	Gleitstueck	Slitta	Corredera	
2	LA320927050	2	Roller	Roulette	Rolle	Rullo	Rodillo	
3	LA323231050	2	Spacer	Entretoise	Abstandstueck	Distanziale	Distanciador	
4	LA323230950	2	Rocker Arm	Levier	Kipphebel	Bilanciere	Brazo Balancín	UP TO SERIAL FF480 711600002 FF540 711800022 FF600 712000064 FF700 712300035 FF760 712500027
4	LA323527750	2	Lever	Levier	Hebel	Leva	Palanca	FROM SERIAL FF480 711600003 FF540 711800023 FF600 712000065 FF700 712300036 FF760 712500028
5	LA323231150	2	Cable	Câble	Kabel	Cavo	Cable	
6	LA410000354	2	Sensor	Capteur	Sensor	Sensore	Sensor	
7	LA323407350	2	Band	Sangle	Band	Nastro Sost.slitta	Banda	

CUTTER BAR - FLOATING SYSTEM AUTOLEVEL & PARALEVEL

FF480, FF540, FF600, FF700, FF760



CUTTER BAR - FLOATING SYSTEM



PLATE FORME DE COUPE - SYSTÈME GSAX/AUTODEVERS



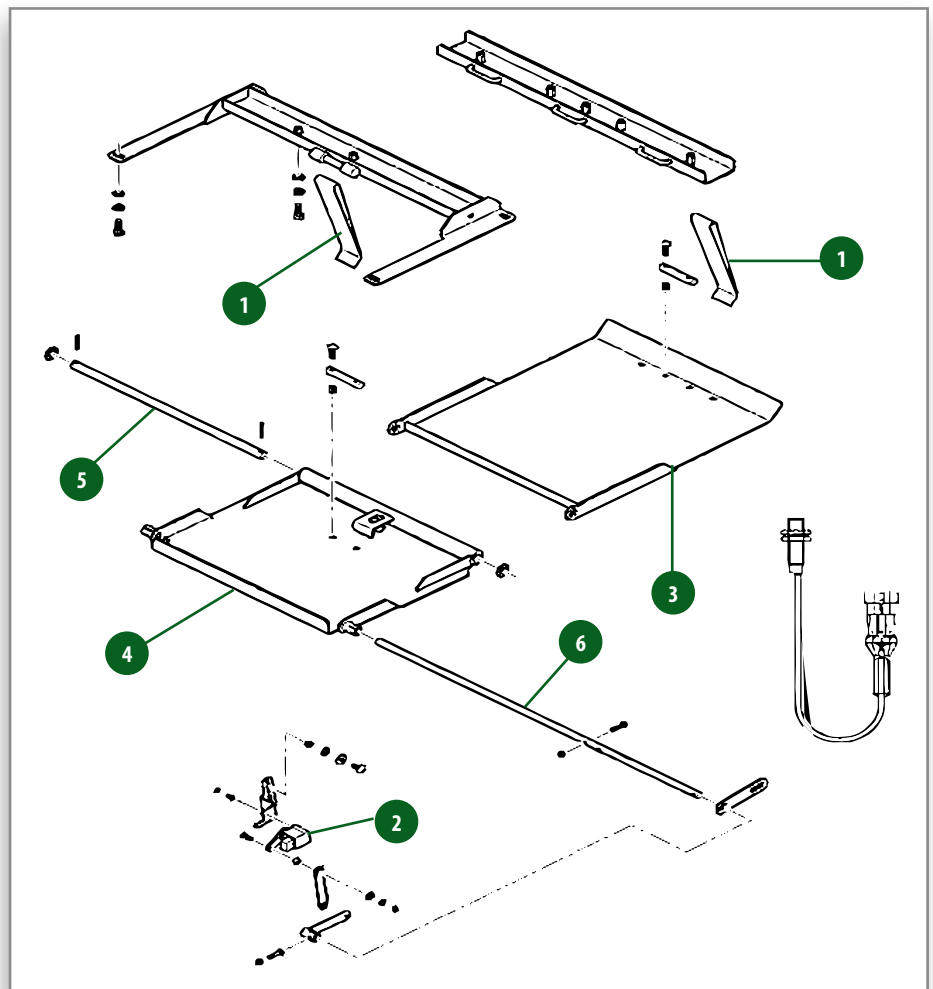
MESSERBALKEN FLOATING



SISTEMA GSAX



FLOTAMIENTO



Pos.	Part Number	Qty	Description Eng.	Description Fr.	Description Ger.	Description Ita.	Description Esp.	Technical Notes
1	LA323407350	4	Band	Sangle	Band	Nastro Sost.slitta	Banda	
2	LA410000354	2	Sensor	Capteur	Sensor	Sensore Angolare	Sensor	
3	LA323423750	2	Wearplate	Patin Arrière	Gleitstueck	Slitta Sdoppiata Post.	Corredera	
4	LA323423650	2	Wearplate	Patin Avant	Gleitstueck	Slitta Sdoppiata Ant.	Corredera	
5	LA323424550	2	Pin	Axe	Welle	Tondo Centrale	Tondo	
6	LA323634150	2	Pin	Axe	Welle	Tondo	Tondo	FF480
6	LA323423850	2	Pin	Axe	Welle	Tondo Comando Micro	Tondo	FF540, FF600, FF700, FF760

FF480, FF540, FF600, FF700, FF760

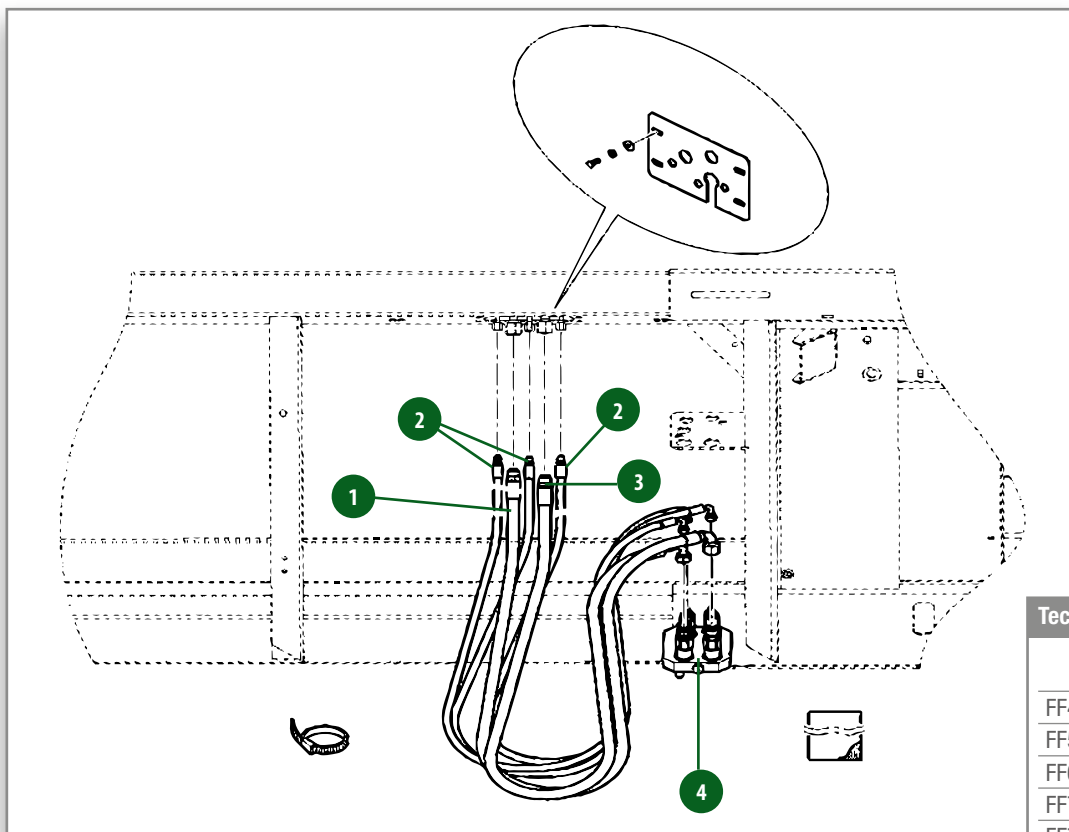
CUTTER BAR - HYDRAULIC SYSTEM

PLATE FORME DE COUPE - CIRCUIT HYDRAULIQUE

HYDRAULISCHE ANLAGE

IMPIANTO IDRAULICO

SISTEMA HIDRAULICO



Technical Notes:

	Up To Serial	From Serial
FF480		
FF540	711800022	711800023
FF600	712000034	712000035
FF700	712300019	712300020
FF760	712500007	712500008

Pos.	Part Number	Qty	Description Eng.	Description Fr.	Description Ger.	Description Ita.	Description Esp.	Technical Notes
1	LA323385150	1	Hydraulic Hose	Tuyau Hydraulique	Hydraul.schlauch	Tubo Hydraulico	Tubo Hydraulico	L. 1400 MM, UP TO SERIAL
1	LA323468850	1	Hydraulic Hose	Tuyau Hydraulique	Hydraul.schlauch	Tubo Hydraulico	Tubo Hydraulico	L. 1400 MM, FROM SERIAL
2	LA323385350	3	Hydraulic Hose	Tuyau Hydraulique	Hydraul.schlauch	Tubo Hydraulico	Tubo Hydraulico	L. 1400 MM, UP TO SERIAL
2	LA323469050	3	Hydraulic Hose	Tuyau Hydraulique	Hydraul.schlauch	Tubo Hydraulico	Tubo Hydraulico	L. 1400 MM, FROM SERIAL
3	LA323468950	1	Hydraulic Hose	Tuyau Hydraulique	Hydraul.schlauch	Tubo Hydraulico	Tubo Hydraulico	L. 1400 MM
4	LA323385400	1	Plate	Platine	Platte	Piastra Mobile Multiconnession	Placa	

CUTTER BAR - MULTI-COUPLER

FF480, FF540, FF600, FF700, FF760



CUTTER BAR - MULTI-COUPLER



PLATE FORME DE COUPE - MULTICOUPLEUR



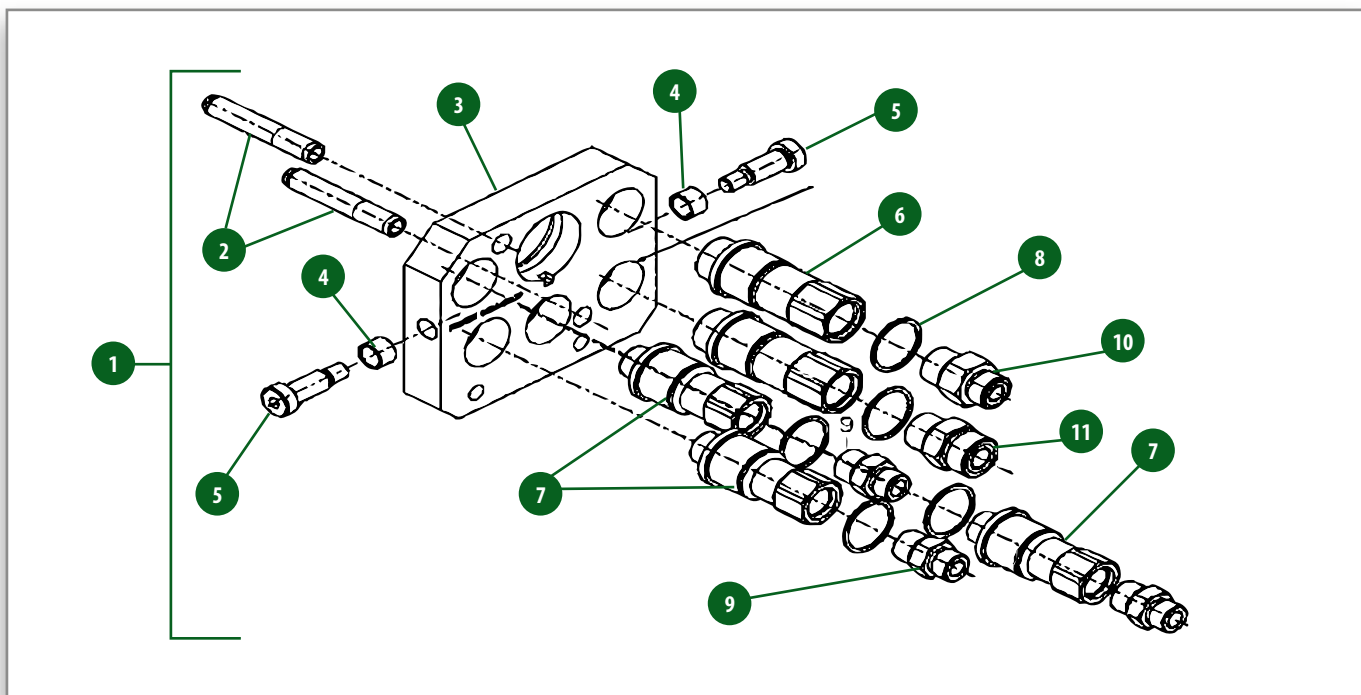
HYDRAULISCHE ANLAGE



CONNESSIONE MULTIFASTER



SISTEMA HIDRAULICO



Pos.	Part Number	Qty	Description Eng.	Description Fr.	Description Ger.	Description Ita.	Description Esp.
1	LA323385400	1	Plate	Platine	Platte	Piastra Mobile Multiconessioni	Placa
2	71412270	2	Guide Pin	Axe De Guidage	Führungsstift	Perno Guida	Pasador De Guía
3	71412271	1	Coupler Plate	Plaque	Verbindeplatte	Piastra Attacco	Placa
4	71412272	2	Coupler Bushing	Bague	Kupplungsbuchse	Boccola Giunto	Casquillo
5	71411846	2	Screw	Vis	Schraube	Vite	Tornillo
6	71412274	2	Coupler	Valve Male 1/2	Kuppler	Innesto Rapido Maschio 1/2	Acoplador
7	71412273	3	Coupler	Valve Male 3/8	Kuppler	Innesto Rapido Maschio 3/8	Acoplador
8	71412801	5	Retaining Ring	Circlip	Haltering	Anello Di Fermo	Anillo Retención
9	71411842	3	Hyd Fitting	Raccord 3/4	Hydraulikfitting	Raccordo 3/4	Conector
10	71411843	1	Hyd Fitting	Raccord 7/8	Hydraulikfitting	Raccordo 7/8	Conector
11	401403X1	1	Adapter Fitting	Raccord	Adaptorfitting	Raccordo	Adaptador



CUTTER BAR - VERTICAL KNIFE RIGHT SIDE

FF480, FF540, FF600, FF700, FF760

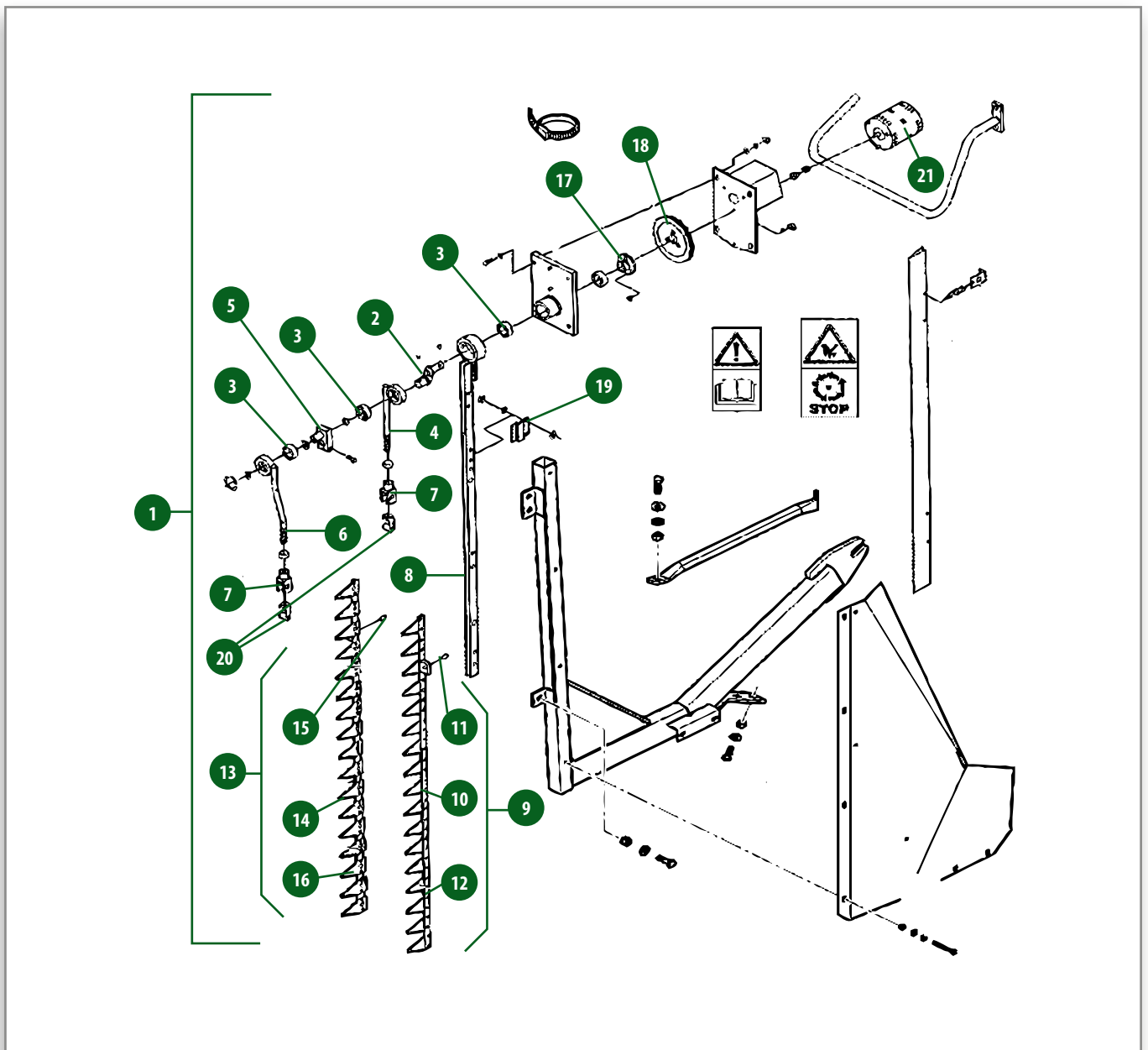
 CUTTER BAR - VERTICAL KNIFE RIGHT SIDE

 PLATE FORME DE COUPE - LAME VERTICALE DROITE

 KIT RAPSSCHERE, R.

 LAMA VERTICALE - LATO DESTRO

 BARRA VERTICAL, IZ.



Pos.	Part Number	Qty	Description Eng.	Description Fr.	Description Ger.	Description Ita.	Description Esp.	Technical Notes
1	LA711536167	1	Vertical Knife Kit	Kit Lame Verticale Droite	Kit Rapsschere	Lama Laterale Dx Per Colza	Kit Barra Vertical	RH
2	D28284084	1	Crank	Manivelle	Kurbel	Manovella	Manivela	
3	391057X1	4	Bearing	Roulement 6004 2Rs	Lager 6004 2Rs	Cuscinetto	Roda	6004 2RS
4	D28284289	1	Conrod	Bielle	Pleuel	Biella	Biela	
5	D28284087	1	Crank	Manivelle	Kurbel	Manovella	Manivela	
6	D28284290	1	Conrod	Bielle	Pleuel	Biella	Biela	
7	D45905200	2	Fork Head	Tête Fourche	Gabelkopf	Snodo	Cabeza Horquilla	
8	D28284309	1	Blade Holder	Support De Lame	Messerhalter	Porta Lama	Porta-Cuchilla	
9	D28284060	1	Knife Kit	Lame	Messersatz	Lama Verticale	Kit, Cuchilla	
10	D44104100	17	Knife	Section	Messer	Sezione Lama	Cuchilla	
11	D43360800	1	Bush	Bague	Buchse	Boccola	Casquillo	
12	D41314900	34	Rivet	Rivet	Niet	Ribattino	Remache	
13	D28284061	1	Knife Kit	Lame	Messersatz	Lama Verticale	Kit, Cuchilla	
14	D44104100	17	Knife	Section	Messer	Coltello	Cuchilla	
15	D43360800	1	Bush	Bague	Buchse	Boccola	Casquillo	
16	D41314900	34	Rivet	Rivet	Niet	Ribattino	Remache	
17	D28284069	1	Hub	Moyeu	Nabe	Mozzo	Cubo	
18	D28284081	1	Gear	Engrenage	Zahnrad	Ingranaggio	Engranaje	
19	D28284094	8	Clip	Guide Lame	Schelle	Premilama	Clip	
20	D45904800	2	Pin	Axe	Stift	Perno	Pasador	
21	7063661M1	1	Electric Motor	Moteur Électrique	Elektromotor	Motore Elettrico	Motor Electrico	12V



POWER FLOW HEADER



PLATE FORME DE COUPE POWER FLOW



SCHNEIDWERKE POWER FLOW



PIATTAFORMA DI TAGLIO POWER FLOW



CABEZAL DE CORTE POWER FLOW



KNIVES & FINGERS

Header Size: 18', 20', 22', 25', 30', 35 FT



KNIVES & FINGERS



PLATE FORME DE COUPE - LAME & SECTIONS



SCHNEIDENDES SCHILD - MESSERABSCHNITT



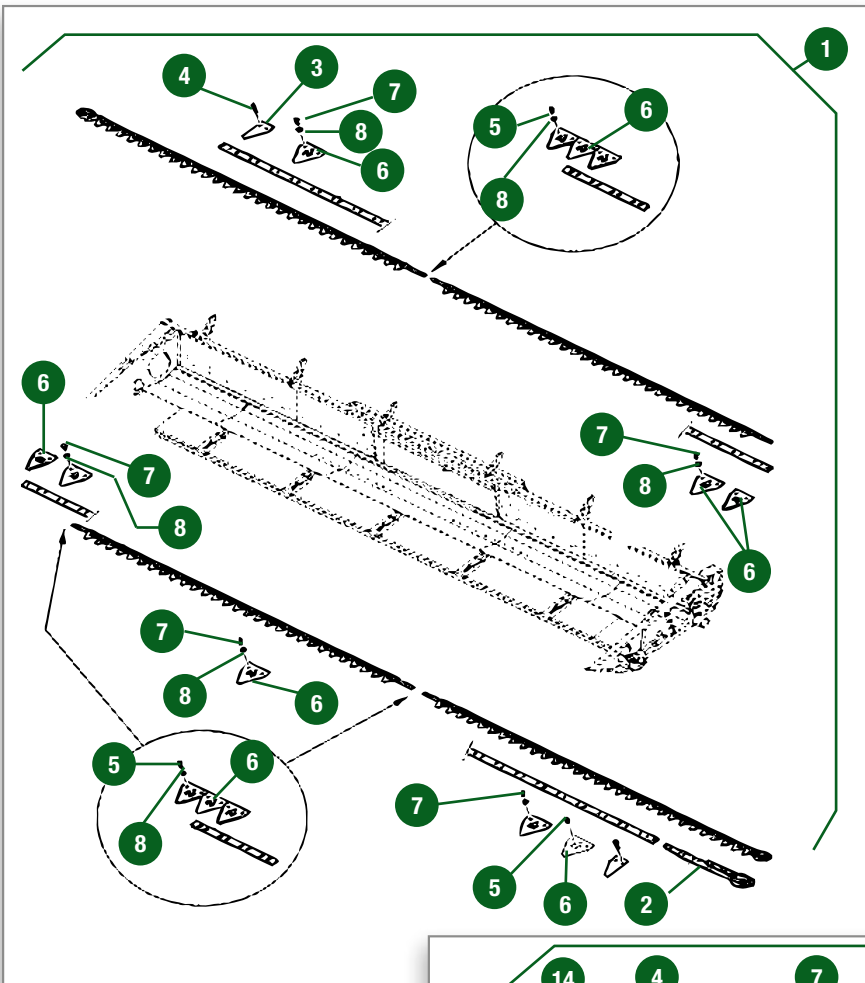
LAMA DI TAGLIO - LAMA DI TAGLIO E SEZIONI



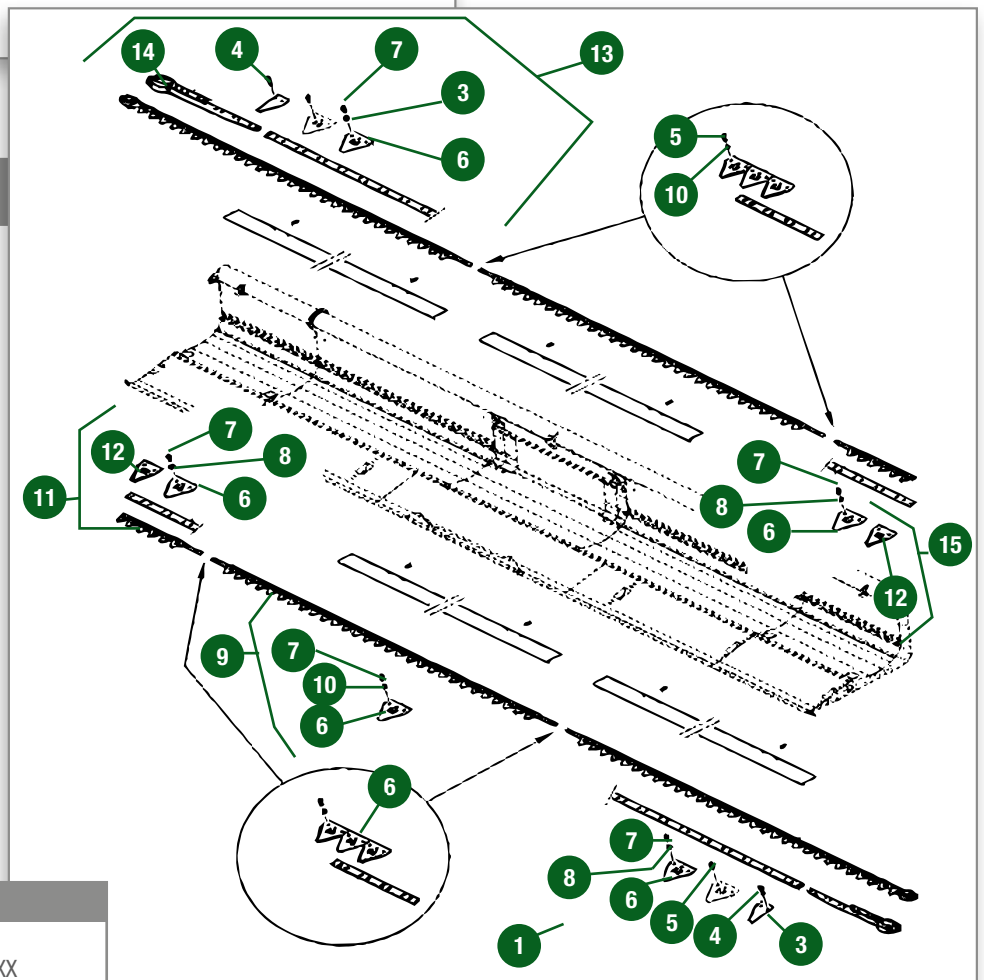
HOJAS CORTANTE - SECCIÓN CUCHILLA

Pos.	Part Number	Qty	Description Eng.	Description Fr.	Description Ger.	Description Ita.	Description Esp.	Technical notes	Note
1	D28286572	X	Cutting Blade	Lame	Messer	Lama Di Taglio	Cuchilla	18FT	
1	D28286573	X	Cutting Blade	Lame	Messer	Lama Di Taglio	Cuchilla	20FT	
1	D28286574	X	Cutting Blade	Lame	Messer	Lama Di Taglio	Cuchilla	22FT	
1	D28286575	X	Cutting Blade	Lame	Messer	Lama Di Taglio	Cuchilla	25FT	
1	D28274012	1	Cutting Blade	Lame	Messer	Lama Di Taglio	Cuchilla	30FT	
1	D28284449	1	Segment Blade	Lame Gauche	Messerbalken	Lama Comando	Cuchilla	35FT	
2	D28274011	X	End Knife	Tête De Lame Coupe Power Flow Schumacher	Lenkerendstueck	Testa Di Lama	Extremo		
3	D28274007	X	Knife Section	Demi Section	Messerabschnitt	Sezione Lama	Sección Cuchilla		
4	D28284940	X	Screw	Vis Tête Hex	Sechskopfschraube	Vite	Tornillo Cab Hex		
5	71386951	X	Screw	Vis Tête Hex	6-Kt Schraube	Vite	Tornillo Cab Hex		
6	LA322702850	X	Knife Section	Section Fine 19 Dents	Messerabschnitt	Sezione Lama	Sección Cuchilla	19 Teeth	
6	D28274006	X	Knife Section	Section Fine 25 Dents	Messerabschnitt	Sezione Lama	Sección Cuchilla	25 Teeth	
6	LA327840145	X	Knife Section	Section Fine 25 Dents	Messerabschnitt	Sezione Lama	Sección Cuchilla	25 Teeth	
7	71386952	X	Screw	Vis Tête Hex	6-Kt Schraube	Vite	Tornillo Cab Hex		
8	3019123X1	X	Nut	Ecrou À Embase	Flanschmutter	Dado	Tuerca De Brida		
9	D28284499	2	Segment Blade	Elément De Lame	Messerbalken	Lama Centrale	Cuchilla	35FT	
10	D28284942	X	Nut	Ecrou	Mutter	Dado	Tuerca	35FT	
11	7105011M91	X	Segment Blade	Elément De Lame	Messerbalken	Terminale Lama Di Taglio	Cuchilla	35FT	
12	7105027M1	X	Knife Section	Section Initiale	Messerabschnitt	Sezione Lama	Sección Cuchilla	35FT	
13	7105019M91	1	Segment Blade	Lame Droite	Messerbalken	Lama Comando	Cuchilla	35FT	
14	7105018M91	X	End Knife	Tête De Lame	Lenkerendstueck	Testa Di Lama	Extremo	35FT	
15	7105012M91	X	Segment Blade	Elément De Lame	Messerbalken	Terminale Lama Di Taglio	Cuchilla	35FT	

18 to 30 FT



35 FT



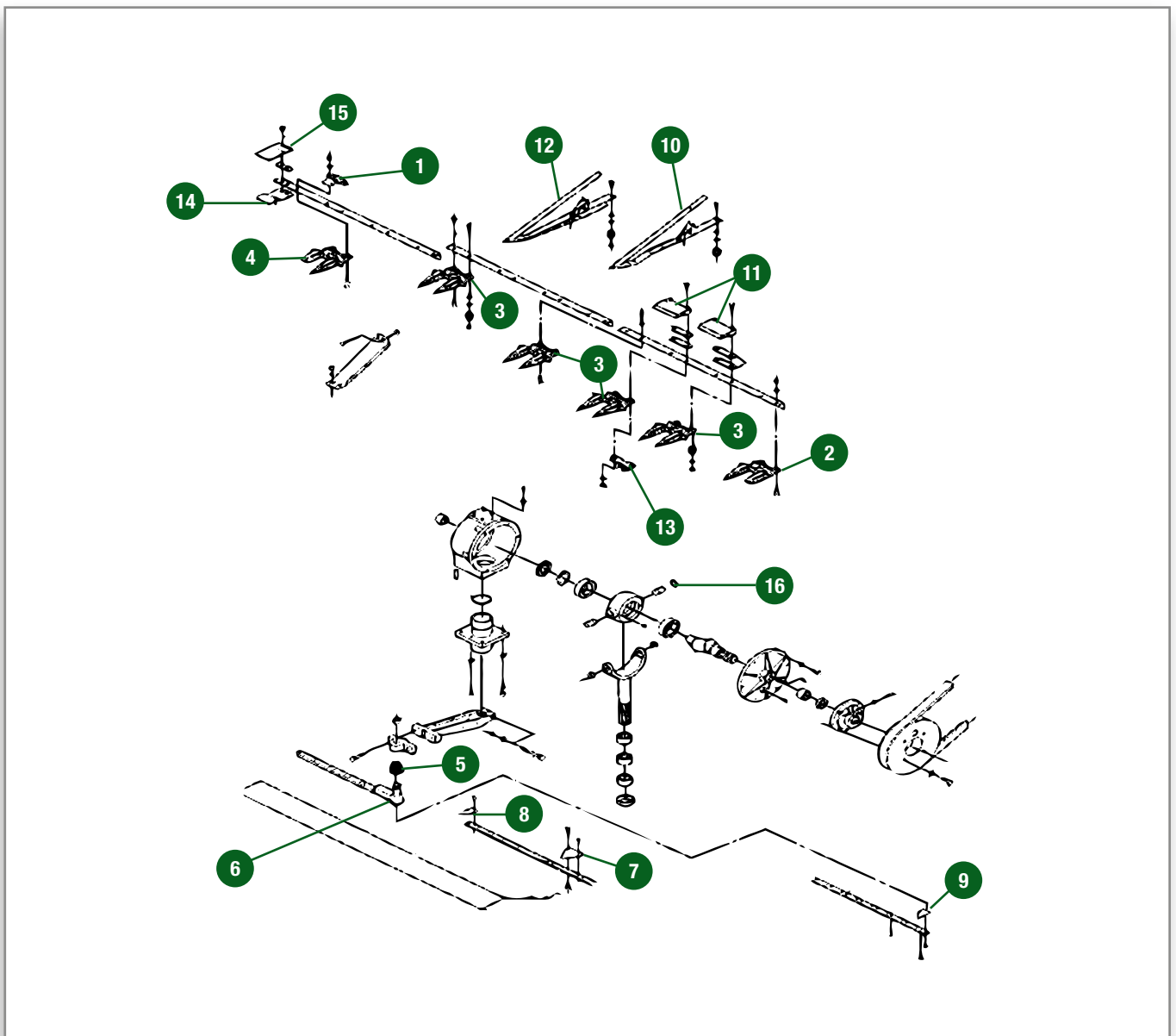
Technical Notes:

FROM Series
18', 20', 22', 25', 30 FT 943265 or 70XX XXXX

KNIVES & FINGERS

Header Size: 18', 20', 22', 25 FT

-  KNIVES & FINGERS
-  PLATE FORME DE COUPE - LAME & SECTIONS
-  SCHNEIDENDES SCHILD - MESSERABSCHNITT
-  LAMA DI TAGLIO - LAMA DI TAGLIO E SEZIONI
-  HOJAS CORTANTE - SECCIÓN CUCHILLA



Pos.	Part Number	Qty	Description Eng.	Description Fr.	Description Ger.	Description Ita.	Description Esp.	Technical Notes
1	D28283934	X	Clip	Guide Lama	Schelle	Premilama	Clip	
2	D44104700	1	Double Tooth Guard Blade	Doigt De Coupe Initial	Links Finger	Dente Paralama	Dedo Izquierda	(LEFT)
3	D44104500	X	Double Tooth Guard Blade	Doigt De Coupe	Finger	Dente Paralama	Dedo	
4	D44104600	1	Double Tooth Guard Blade	Doigt De Coupe Final	Rechts Finger	Dente Paralama	Dedo Derecha	(RIGHT)
5	F385300100030	1	Cap	Protection	Kappe	Protezione	Capuchón	
6	D28283009	2	Cutting Blade	Lame	Klinge	Lama Di Taglio	Hoja Cortante	18 FT
6	D28283010	2	Cutting Blade	Lame	Messerruecken	Lama Di Taglio	Dorso Cuchilla	20 FT
6	D28283865	2	Cutting Blade	Lame	Klinge	Lama Di Taglio	Hoja Cortante	22 FT
6	D28285042	1	Cutting Blade	Lame	Messer	Lama Di Taglio	Cuchilla	25 FT
6	D28283011	2	Toggle	Rotule	Gelenkzapfen	Snodo	Rótula	
7	D44103700	X	Knife Section	Section	Messerklingen	Sezione Lama	Hojas C.recort.	
8	D44103800	X	Half Section	Demi Section	Abschlussblech	Semisezione	Media Sección	
9	D44104000	1	Half Section	Demi Section	Abschlussblech	Semisezione	Media Sección	
10	D49040900	X	Crop Lifter	Releveur D'épis	Aehrenheber	Alzaspighe	Levantamieses	
11	D28260362	2	Clip	Patte	Schelle	Guida Lama	Clip	
12	D49040800	X	Crop Lifter	Releveur D'épis	Aehrenheber	Alzaspighe	Levantamieses	
13	D28284356	4	Support	Support	Halter	Sopperto	Soporte	[A]
14	D28281576	1	Plate	Plaque	Platte	Piastra	Placa	
15	D28281574	1	Plate	Plaque	Platte	Piastra	Placa	
16	D45483000	1	O Ring	Joint Torique	O-Ring	O-Ring	Junta Toroidal	[C]

Technical Notes:

[A] OPTIONAL EQUIPMENT AUTO LEVEL
 [C] USED ONLY IN KNIFE DRIVES WITH 8 HOLES IN BEARING HOUSING BOTTOM AND BULGES SIDES
 UP TO Serial 943264

KNIVES & FINGERS

Header Size: 18', 20', 22', 25', 30', 35 FT



KNIVES & FINGERS



PLATE FORME DE COUPE - DOIGTS DE COUPE



AEHRENHEBER & FINGER



DENTE PARALAMA & ALZAPAGLIA



LEVANTA ESPIGAS & DEDO

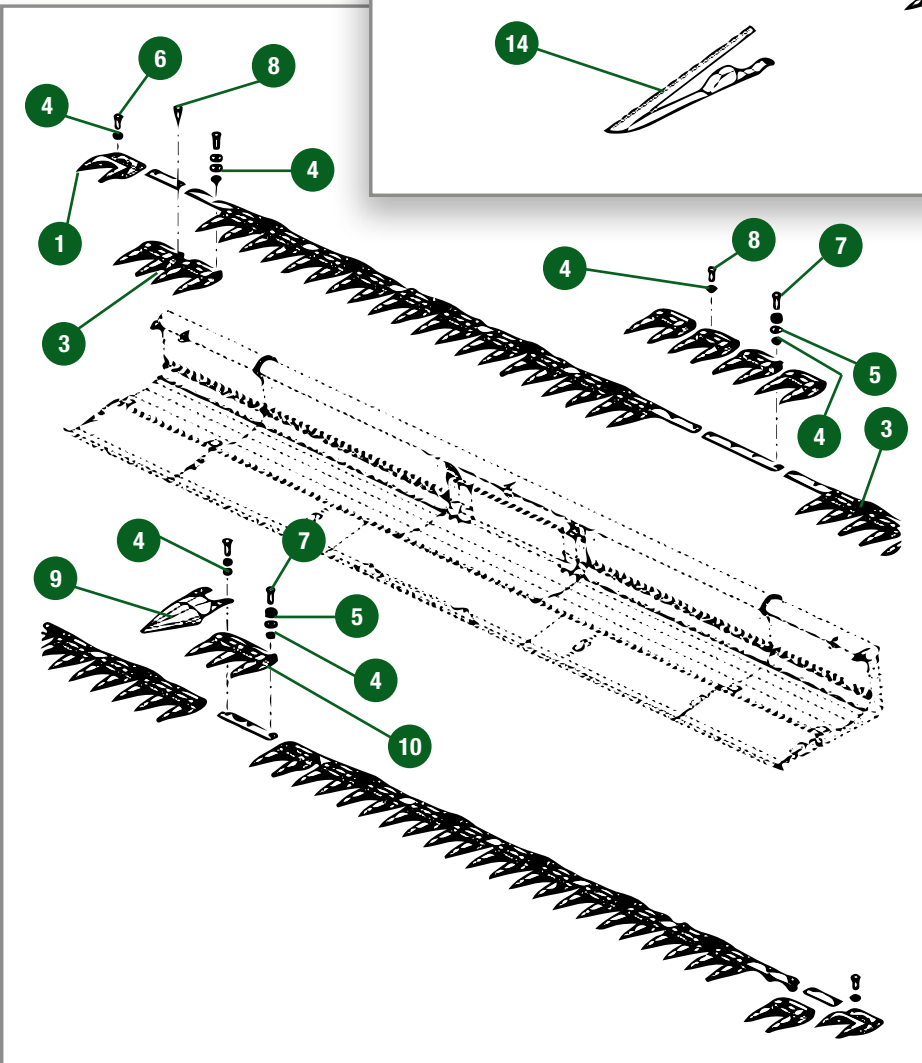
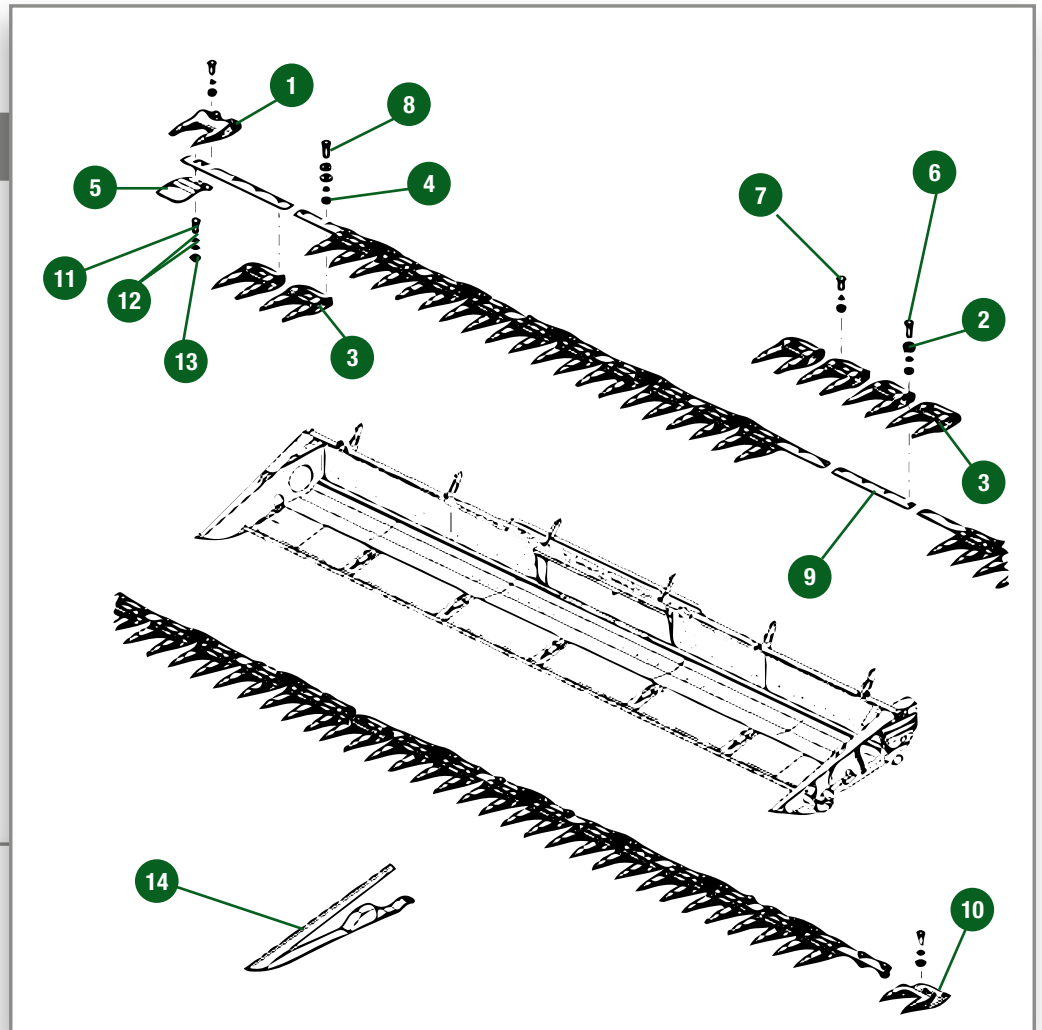
18', 20', 22', 25', 30 FT

Pos.	Part Number	Qty	Description Eng.	Description Fr.	Description Ger.	Description Ita.	Description Esp.	Technical Notes
1	D28286837	1	Double Tooth Guard Blade	Doigt De Coupe Final	Finger	Dente Paralama	Dedo	
2	D49040600	x	Roller	Galet De Fixation	Rolle	Boccola	Rodillo	
3	71386906	x	Double Tooth Guard Blade	Doigt De Coupe	Schutz	Dente Paralama	Defensa	
4	339402X1	x	Nut	Ecrou	Mutter	Dado	Tuerca	M10
5	D28286987	1	Cover	Plaque	Winkelmass	Protezione	Escuadra	
6	339019X1	x	Screw	Vis Tête Hex	6-Kt Schraube	Vite	Tornillo Cab Hex	M10
7	339814X1	x	Screw	Vis Tête Hex	6-Kt Schraube	Vite	Tornillo Cab Hex	M10 X 50
8	391561X1	x	Screw	Vis Tête Hex	6-Kt Schraube	Vite	Tornillo Cab Hex	M10 X 45
9	D28286217	x	Spacer	Plaque	Abstandstueck	Distanziale	Distanciador	M10 X 35
10	D28286836	1	Double Tooth Guard Blade	Doigt De Coupe Initial	Finger	Dente Paralama	Dedo	
11	339009X1	x	Screw	Vis Tête Hex	6-Kt Schraube	Vite	Tornillo Cab Hex	M8 X 35
12	391039X1	x	Washer	Rondelle Plate	Unterlegscheibe.	Rondella	Arandela Plana	
13	394367X1	x	Nut	Ecrou Frein	Sicherungsmutter	Dado	Contratuerca	M8
14	D26734201	x	Crop Lifter	Releveur D'épis	Ährenheber	Alzaspighe	Levanta Espigas	

35 FT

Pos.	Part Number	Qty	Description Eng.	Description Fr.	Description Ger.	Description Ita.	Description Esp.	Technical Notes
1	71386905	2	Tooth Guard Blade	Doigt De Coupe Final	Finger	Dente Paralama	Dedo	
3	71386906	2	Tooth Guard Blade	Doigt De Coupe Final	Finger	Dente Paralama	Dedo	
4	3019125X1	142	Nut	Ecrou À Embase	Flanschmutter	Dado	Tuerca De Brida	M10
5	339025X1	34	Washer	Rondelle Plate	Beilagscheibe	Rondella	Arandela Plana	
6	3009498X1	4	Screw	Vis Tête Hex	6-Kt Schraube	Vite	Tornillo Cab Hex	M10 X 25
7	339556X1	34	Screw	Vis Tête Hex	6-Kt Schraube	Vite	Tornillo Cab Hex	M10 X 55
8	339814X1	94	Screw	Vis Tête Hex	6-Kt Schraube	Vite	Tornillo Cab Hex	M10 X 35
9	7105020M1	1	Shoe	Pointe	Schuh	Dente	Zapata	
10	7105021M1	2	Tooth Guard Blade	Doigt De Coupe Triple	Finger	Dente Paralama	Dedo	

18', 20', 22', 25', 30 FT



35 FT

Technical Notes:

FROM Serial
18', 20', 22', 25', 30 FT 943265 or 70XX XXXX

DIVIDER TORPEDO

Header Size: 18', 20', 22', 25', 30 FT

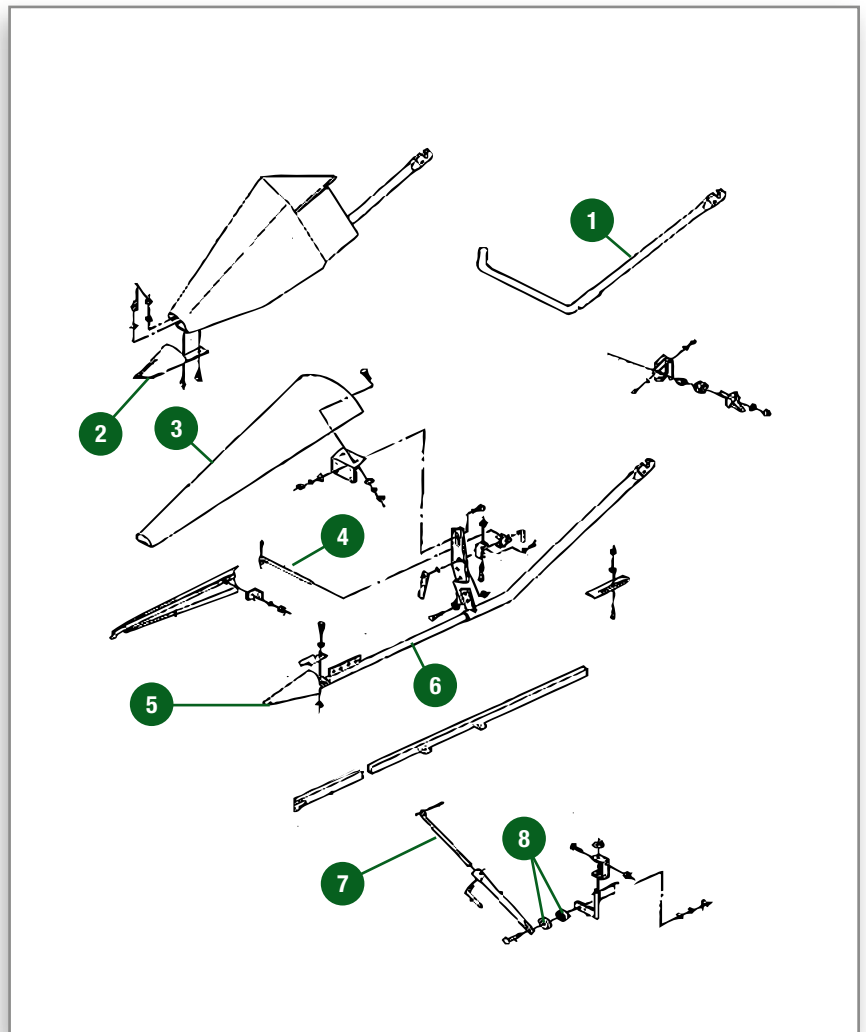
 DIVIDER TORPEDO

 PLATE FORME DE COUPE - DIVISEURS TORPEDO

 TORPEDO HALMTEILER

 SPARTITORI TORPEDO

 DIVISORES TORPEDO



Technical Notes:

UP TO serial 61364

Pos.	Part Number	Qty	Description Eng.	Description Fr.	Description Ger.	Description Ita.	Description Esp.	Technical Notes
1	D58251600	1	Divider	Diviseur En Arc	Abweiser	Spartitore	Asa Desviador	
2	D58260226	2	Point	Pointe	Spitze	Punta	Pua	
3	D58282361	1	Divider	Défecteur Long	Abweiser	Deflettore	Asa Desviador	
4	D28230462	1	Rod	Axe	Stange	Asta	Varilla	
5	D58282367	1	Shunter	Défecteur	Klinge	Deflettore	Hoja Cortante	
6	D28282417	1	Support	Bras	Trager	Sopporto	Soporte	
7	D28230482	1	Support	Axe	Trager	Sopporto	Soporte	
8	D28230488	2	Clutch	Anneau Denté	Kupplung	Boccola Dentata	Embrague	

Header Size: 18', 20', 22', 25', 30 FT

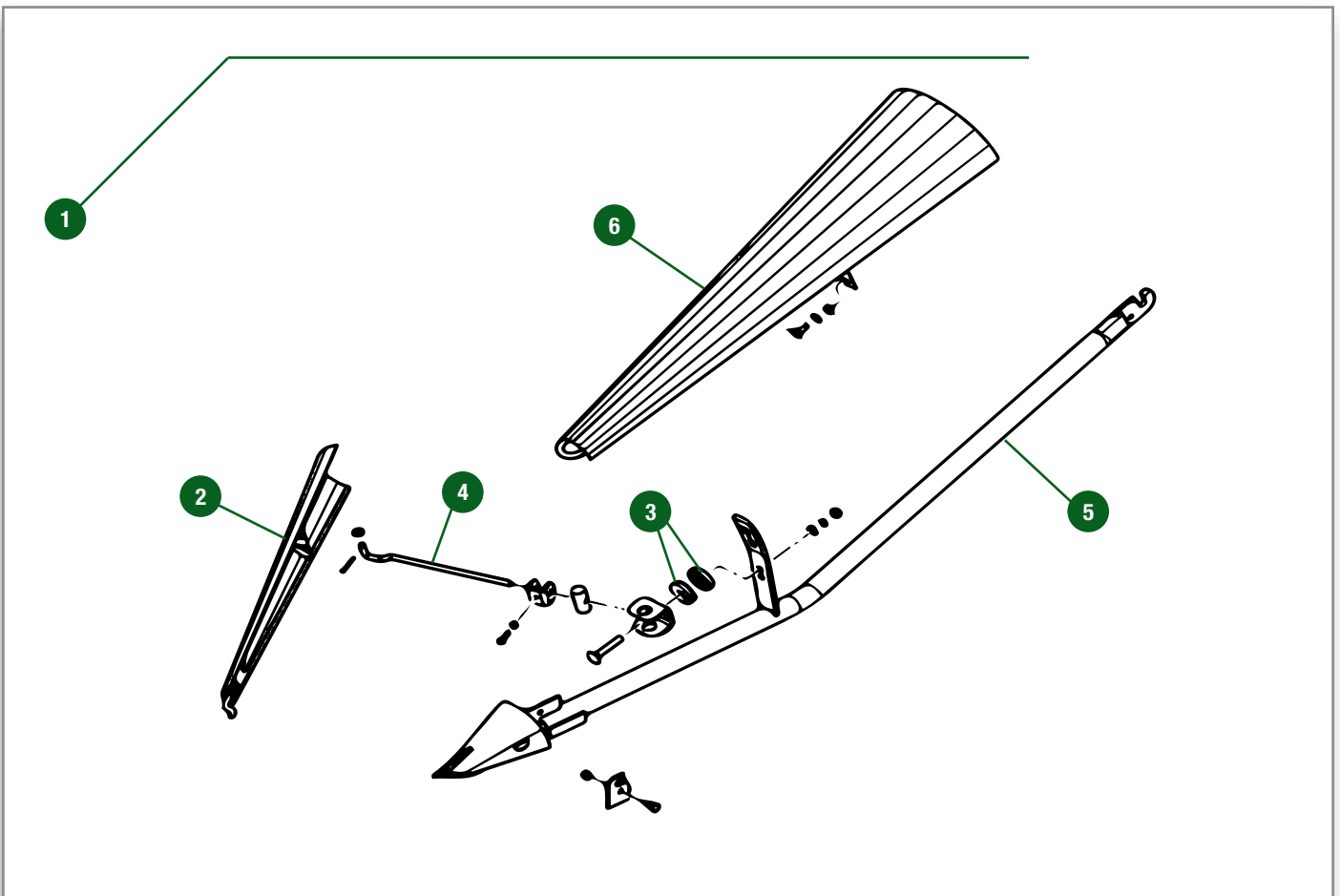
-  DIVIDER TORPEDO

-  PLATE FORME DE COUPE - DIVISEURS TORPEDO

-  TORPEDO HALMTEILER

-  SPARTITORI TORPEDO

-  DIVISORES TORPEDO



Technical Notes:

FROM Serial 61365
UP TO Serial 62017

Pos.	Part Number	Qty	Description Eng.	Description Fr.	Description Ger.	Description Ita.	Description Esp.	Technical Notes
1	D28282498	1	Kit, Divider	Diviseur	Abweiser	Kit Spart. Torpedo	Asa Desviador	
2	D28282367	1	Blade	Défecteur	Klinge	Deflettore	Hoja Cortante	
3	D28230488	2	Clutch	Anneau Denté	Kupplung	Boccola Dentata	Embrague	
4	D28282372	1	Arm	Axe	Schwinge	Braccio	Brazo	
5	D28282417	1	Support	Bras	Trager	Sopperto	Soporte	
6	D28282361	1	Shunter	Défecteur Long	Schutz	Deflettore	Protección	

DIVIDER TORPEDO

Header Size: 18', 20', 22', 25', 30 FT



DIVIDER TORPEDO



PLATE FORME DE COUPE - DIVISEURS TORPEDO



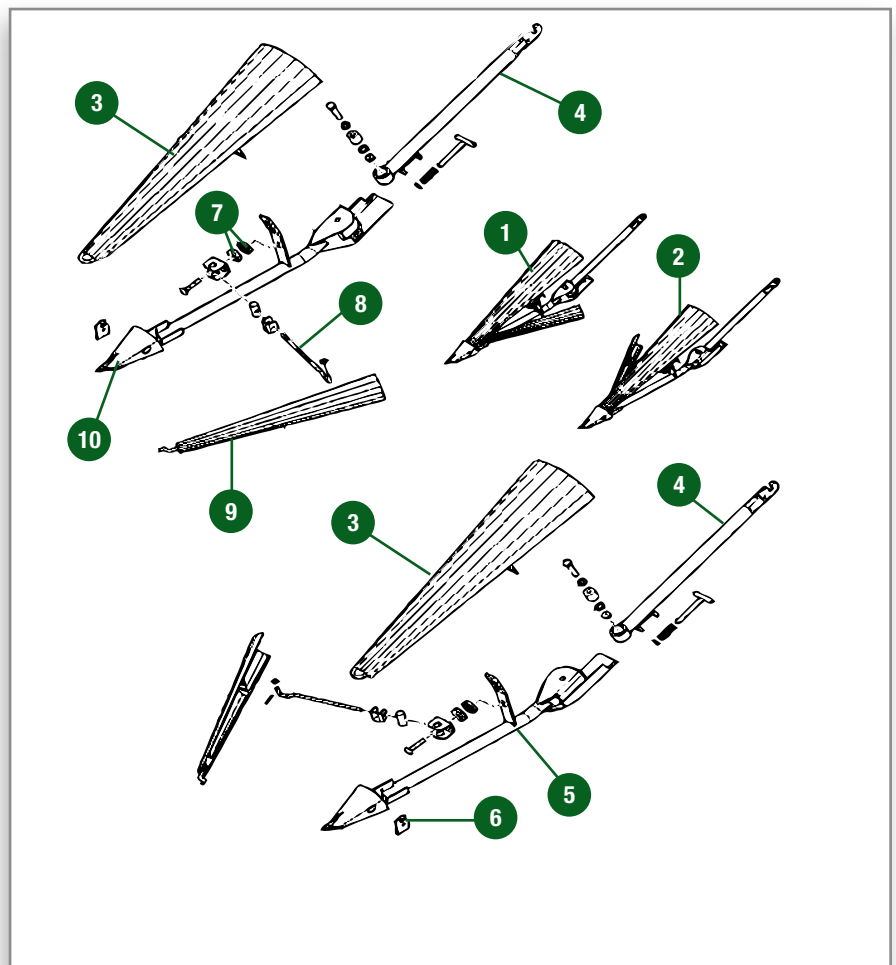
TORPEDO HALMTEILER



SPARTITORI TORPEDO



DIVISORES TORPEDO



Technical Notes:

FROM Serial 62018 or 70XX XXXXX

Pos.	Part Number	Qty	Description Eng.	Description Fr.	Description Ger.	Description Ita.	Description Esp.	Technical Notes
1	D28286597	1	Divider	Diviseur	Abweiser Rechts	Divisore Destra	Asa Desviador	RH
2	D28286596	1	Divider	Diviseur	Abweiser Links	Divisore	Asa Desviador	LH
3	D28282361	2	Shunter	Défecteur Long	Schutz	Protezione	Protección	
4	D28282756	2	Pipe	Bras	Druckleitung	Tubo	Tubo	
5	D28282757	1	Left Hand Pipe	Bras	Druckleitung	Tubo Sinistro	Tubo Izquierda	LH
6	D28282375	2	Locking Plate	Bride	Sich.blech	Piastra Di Fermo	Placa De Blocaje	
7	D28230488	4	Clutch	Anneau Denté	Kupplung	Frizione	Embrague	
8	D28282372	2	Arm	Axe	Schwinge	Braccio	Brazo	
9	D28282367	2	Shunter	Défecteur	Klinge	Deviatore	Hoja Cortante	
10	D28282758	1	Right Hand Pipe	Bras	Druckleitung	Tubo Destro	Tubo Derecha	RH

Header Size: 18', 20', 22', 25', 30 FT

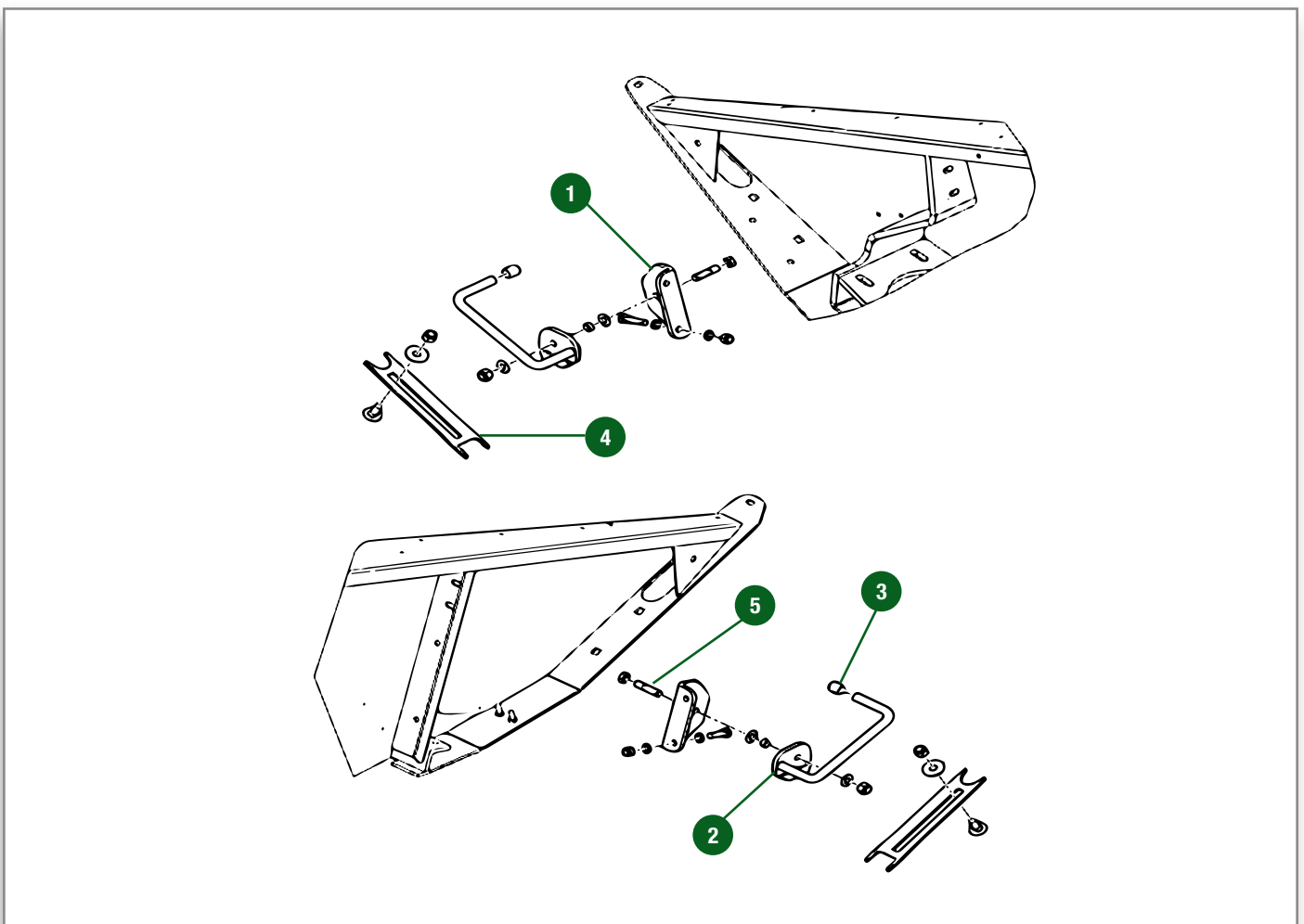
 DIVIDER TORPEDO

 PLATE FORME DE COUPE - DIVISEURS TORPEDO

 TORPEDO HALMTEILER

 SPARTITORI TORPEDO

 DIVISORES TORPEDO



Technical Notes:

FROM Serial 61365 or 70XX XXXXX

Pos.	Part Number	Qty	Description Eng.	Description Fr.	Description Ger.	Description Ita.	Description Esp.	Technical Notes
1	D28285162	1	Left Hand Arm	Verrou	Schwinge Links	Braccio	Brazo Izquierda	LH
2	D28285185	1	Right Hand Arm	Verrou	Schwinge Rechts	Braccio Destra	Brazo Derecha	RH
3	D45750300	2	Rubber Plug	Bouchon Caoutchouc	Gummistopfen	Tappo In Gomma	Tapón De Caucho	
4	7107101M1	1	Support	Support	Halter	Sopporto	Soporte	
5	D40385500	2	Stud Bolt	Axe	Stehbolzen	Perno	Perno Prisionero	M12

DIVIDER

Header Size: 18', 20', 22', 25', 30 FT



DIVIDER



PLATE FORME DE COUPE - DIVISEURS NORMAUX



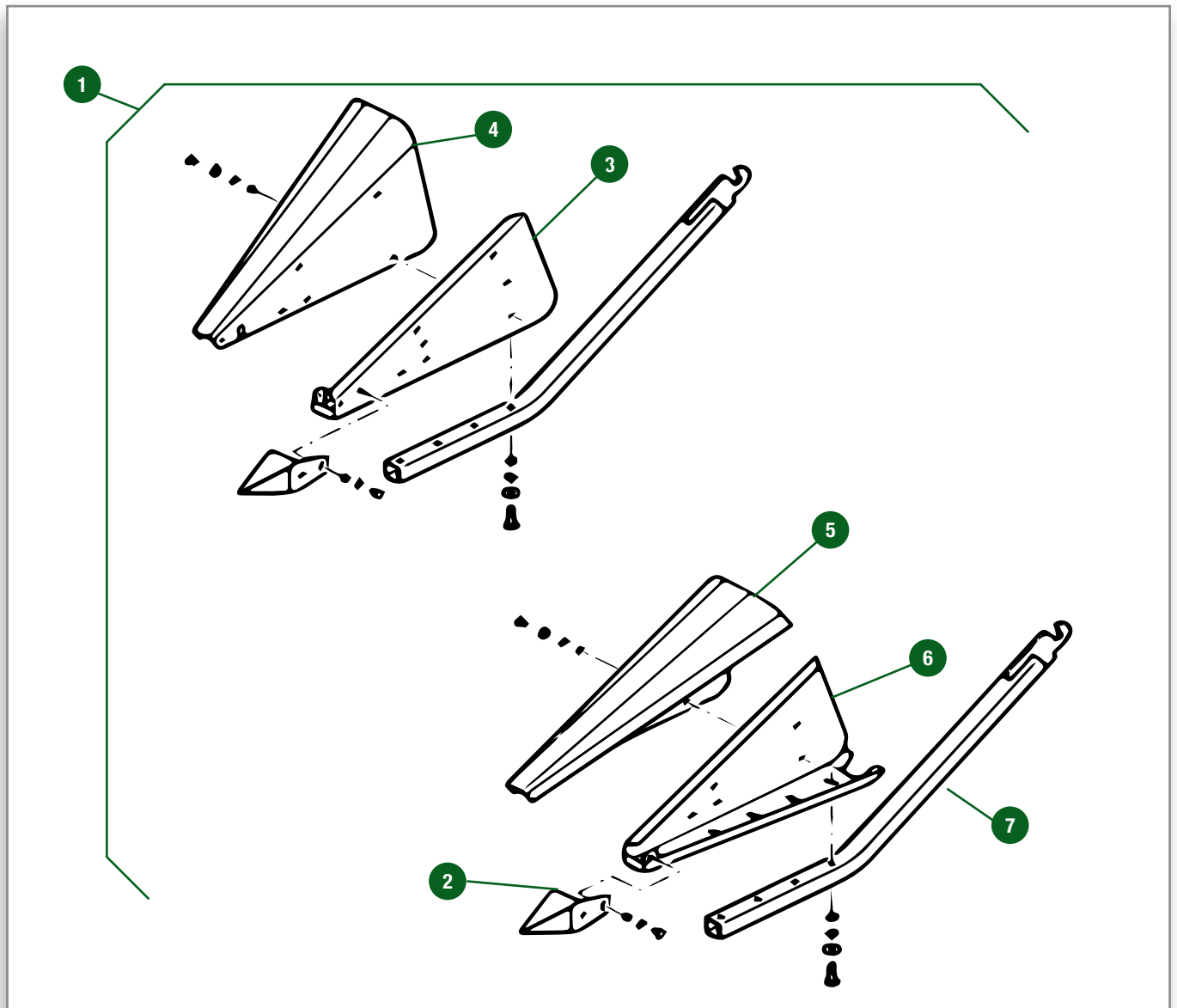
HALMTEILER NORMAL



SPARTITORI



DIVISORES NORMAL



Pos.	Part Number	Qty	Description Eng.	Description Fr.	Description Ger.	Description Ita.	Description Esp.	Technical Notes
1	LA711551167	1	Kit, Divider	Kit Diviseurs Normaux	Abweiser Satz	Kit Spartitori	Juego Divisor	
2	LA321070750	2	Divider	Pointe	Abweiser	Punta Spartitore	Asa Desviador	
3	LA321070850	1	Shoe	Sabot	Schuh	Fianco Spartitore	Zapata	RH
4	LA321071050	1	Divider	Diviseur	Abweiser	Divisorio	Asa Desviador	RH
5	LA323344550	1	Divider	Diviseur	Abweiser	Divisorio	Asa Desviador	LH
6	LA321070950	1	Shoe	Sabot	Schuh	Fianco Spartitore	Zapata	LH
7	LA323378850	2	Arm	Bras	Schwinge	Braccio	Brazo	

GEARBOX COMPONENTS

Header Size: 18', 20', 22', 25 FT

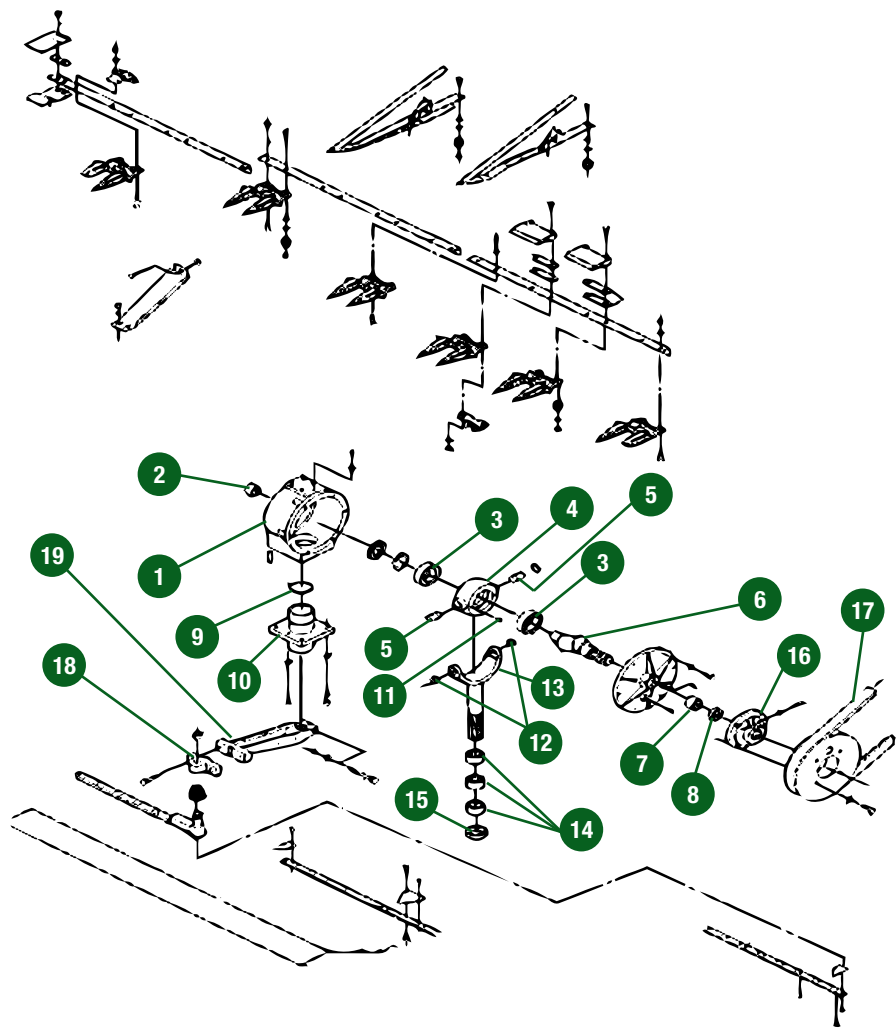
 GEARBOX COMPONENTS

 PLATE FORME DE COUPE - COMPOSANTS DU BOÏTIER DE COUPE

 MESSERANTRIEB

 SCATOLA COMANDO LAMA DI TAGLIO

 TRASMISSION CUCHILLA



Technical Notes:

- | | |
|--------------|---|
| [B] | USED ONLY IN KNIFE DRIVES WITH 6 HOLES IN BEARING HOUSING BOTTOM |
| [C] | USED ONLY IN KNIFE DRIVES WITH 8 HOLES IN BEARING HOUSING BOTTOM AND BULGES SIDES |
| UP TO Serial | 943264 |

Pos.	Part Number	Qty	Description Eng.	Description Fr.	Description Ger.	Description Ita.	Description Esp.	Technical Notes
1	D28281324	1	Wobble Drive	Boitier	Taumelantrieb	Scatola Com. Lama	Mando Oscilante	CPL.
2	D44128800	1	Bearing	Roulement À Aiguilles	Nadellager	Cuscinetto	Cojineta Agujas	
3	3599297M1	2	Bearing	Roulement	Rollenlager	Cuscinetto	Cojinete Rodillo	
4	D44127900	1	Housing	Carter	Gehäuse	Alloggiamento	Alojamiento	[B]
4	D44126400	1	Housing	Carter	Gehäuse	Alloggiamento	Alojamiento	[C]
5	D44128000	2	Pin	Tenon	Lagerzapfen	Perno	Acoplamiento	[B]
5	D44125900	1	Pin	Tenon	Lagerzapfen	Perno	Acoplamiento	[C]
6	D44129300	1	Shaft	Arbre Excentrique	Welle	Albero	Árbol	
7	X636049200000	1	Bearing	Roulement À Aiguilles	Nadellager	Cuscinetto	Cojineta Agujas	
8	D45412000	1	Gasket	Joint	Dichtung	Guarnizione	Junta	
9	D45481500	1	O Ring	Joint Torique	O-Ring	O-Ring	Junta Toroidal	
10	D44128300	1	Bearing	Palier	Lagergehäuse	Cuscinetto	Cojinete Soporte	[B]
10	D44126200	1	Bearing	Palier	Lagergehäuse	Cuscinetto	Cojinete Soporte	[C]
11	D40639600	2	Pin	Goupille	Stift	Perno	Pasador	[B]
12	D44128400	2	Bush	Bague	Buchse	Boccola	Casquillo	[B]
12	D44126100	2	Bush	Bague	Buchse	Boccola	Casquillo	[C]
13	D44128500	1	Yoke	Chape Articulée	Gelenkgabel	Forcella	Yugo	[B]
13	D44126000	1	Yoke	Chape Articulée	Gelenkgabel	Forcella	Yugo	[C]
14	D41669800	3	Bearing	Roulement À Aiguilles	Nadellager	Cuscinetto	Cojineta Agujas	
15	D45409500	1	Gasket	Joint	Dichtung	Guarnizione	Junta	
16	D44127100	1	Hub	Moyeu	Nabe	Mozzo	Cubo	
17	D41986300	1	Belt	Courroie	Keilriemen	Cinghia	Correa En V	
18	D44126900	1	Flange	Flasque	Flansch	Flangia	Brida	
19	D44127000	1	Swivel Arm	Bras Pivot.	Schwenkarm	Biella Com. Lama	Brazo Oscilante	

GEARBOX COMPONENTS

Header Size: 18', 20', 22', 25', 30', 35 FT

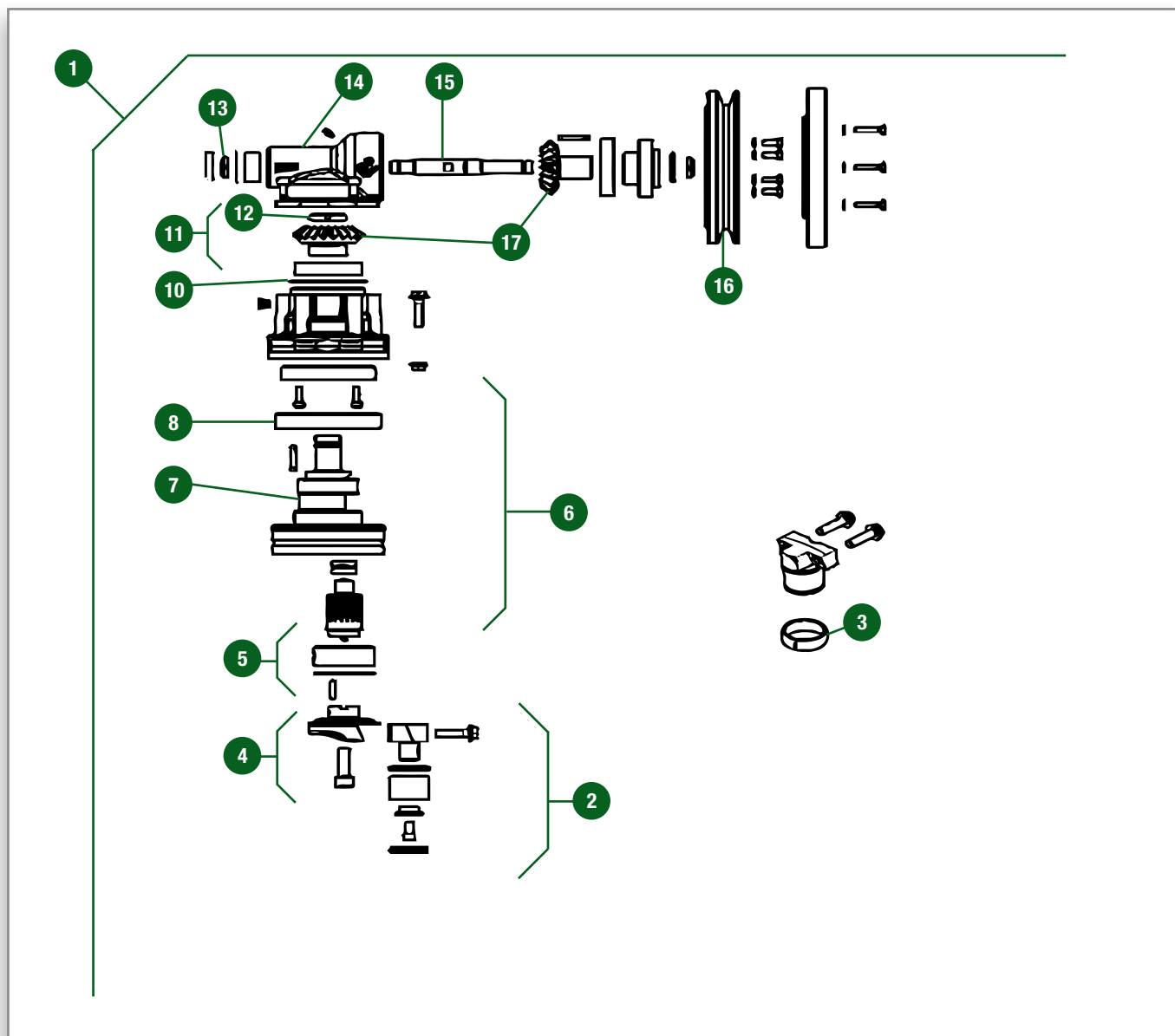
 GEARBOX COMPONENTS

 PLATE FORME DE COUPE
- COMPOSANTS DU BOÏTIER DE COUPE

 MESSERANTRIEB

 SCATOLA COMANDO LAMA DI TAGLIO

 TRANSMISIÓN CUCHILLA



Pos.	Part Number	Qty	Description Eng.	Description Fr.	Description Ger.	Description Ita.	Description Esp.	Technical Notes
1	6227780M91	X	Gearbox	Boîtier	Getriebe	Scatola Com. Lama	Caja Velocidades	
2	71416424	1	Head Bearing	Palier De Tête	Kopflager	Cuscinetto	Cojinete	
3	700719594	1	Nylon Bushing	Bague En Nylon	Buchse	Boccola In Nylon	Buje De Nailon	
4	71416425	1	Kit, Crankshaft	Kit Vilebrequin	Kurbelwellensatz	Kit Albero	Ciguenal Juego	
5	71416426	1	Bearing Kit	Kit Palier	Lagersatz	Kit Cuscinetto	Juego D'cojinete	
6	71416427	1	Bearing kit	Kit Vilebrequin	Kurbelwellensatz	Kit Albero	Ciguenal Juego	
7	71416428	1	Rotor	Vilebrequin	Rotor	Rotore	Rotor	
8	71416430	1	Bearing	Roulement	Kugellager	Cuscinetto Sfere	Cojinete Bolas	
9	71416431	1	Housing	Carter	Gehäuse	Alloggiamento	Alojamiento	
10	D46150151	1	O Ring	Joint Torique	O-Ring	Giunto Di Tenuta	Junta Toroidal	
11	71416433	1	Bevel Gear Kit	Jeu De Pignon	Satz Kegelräder	Kit Ingranaggi	Engranajes Juego	
12	D46150162	1	Locknut	Ecrou Frein	Sicherungsmutter	Ghiera	Contratuercas	M34
13	D46150166	1	Locknut	Ecrou Frein	Sicherungsmutter	Ghiera	Contratuercas	M20
14	71416435	1	Angle Hd Housing	Carter	Gehäuse	Carcassa	Alojamiento	
15	71416437	1	Drive Axle	Arbre	Antriebsachse	Albero	Arbol	
16	D28286565	1	Pulley	Poulie	Riemenscheibe	Puleggia	Polea	
17	D46150168	1	Kit, Bevel Gear	Couple Conique	Kegelradsatz	Kit Coppia Conica	Corona Y Pinon	

CHAIN & BELT DRIVE - LEFT SIDE

Header Size: 18', 20', 22', 25', 30 FT

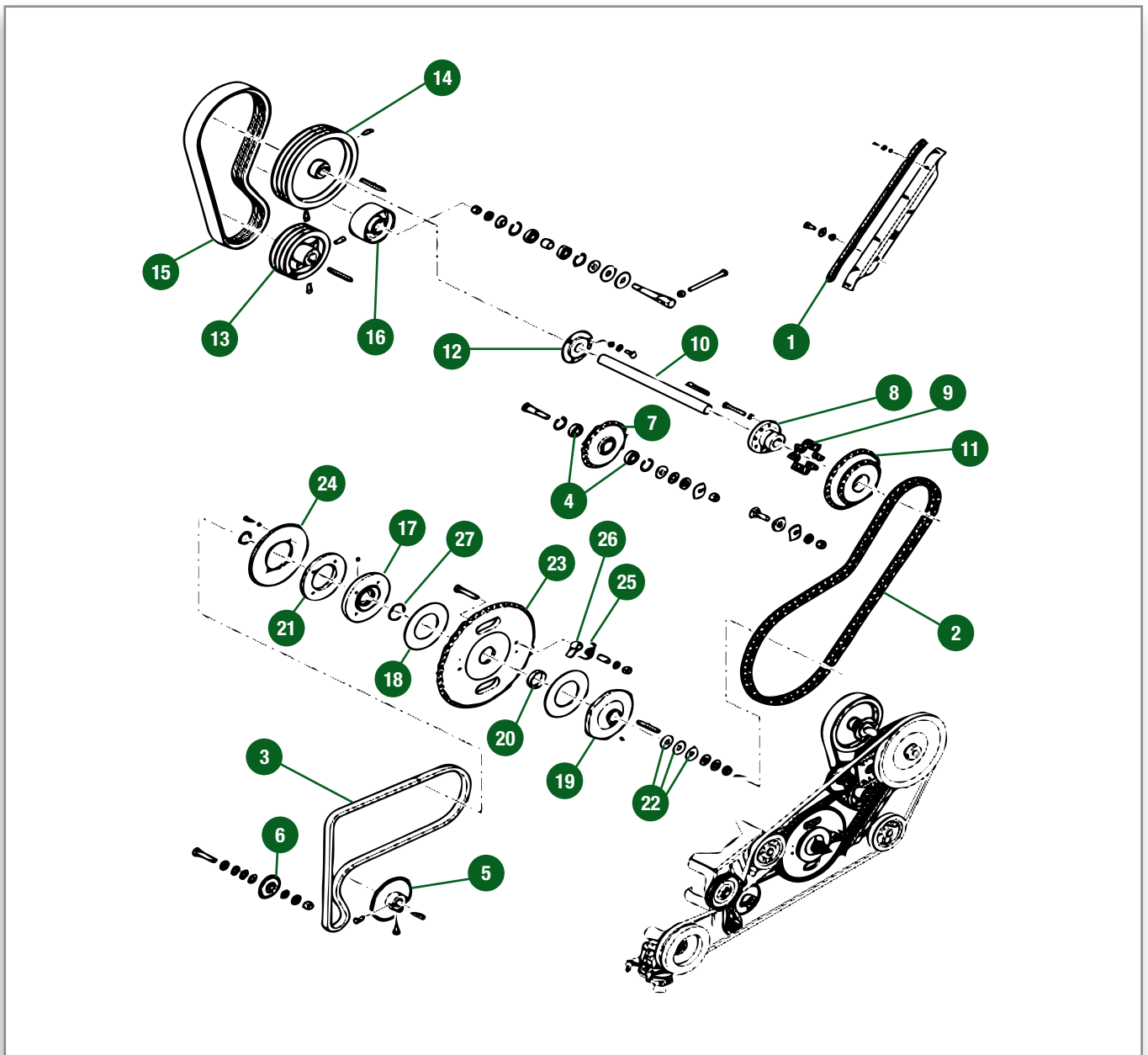
 CHAIN & BELT DRIVE - LEFT SIDE

 PLATE FORME DE COUPE
- COURROIES ET CHÂÎNES - CÔTÉ GAUCHE

 EINZUGSCHNECKEANTRIEB, L.

 CINGHIE E CATENE LATO SINISTRO

 MANDO SIN-FIN ALIMENTACIÓN, IZ.



Pos.	Part Number	Qty	Description Eng.	Description Fr.	Description Ger.	Description Ita.	Description Esp.	Technical Notes
1	D28280787	1	Chain Guide	Guide Chaîne	Kettenführung	Guida Catena	Guía De Cadena	
2	D28273950	1	Chain	Chaîne	Kette	Catena	Cadena	
3	D42332800	1	Chain	Chaîne	Kette	Catena	Cadena	
4	339599X1	4	Bearing	Roulement 6204 2Rs	Lager 6204 2Rs	Cuscinetto	Roda. 6204 2Rs	6204 2RS
5	D28251161	1	Sprocket	Pignon	Kettenrad	Ingranaggio	Rueda Dentada	Z=32
6	D41712300	1	Tensioner	Pignon	Spanner	Tenditore	Tensor	
7	D28285473	1	Tensioner	Pignon Tendeur	Spanner	Tenditore	Tensor	Z=21
8	D28286163	1	Hub	Moyeu	Nabe	Mozzo	Cubo	
9	D28285491	2	Spacer	Entretoise	Abstandstueck	Distanziale	Distanciador	
10	D28274026	1	Shaft	Arbre	Welle	Albero	Árbol	
11	D28285427	1	Sprocket	Pignon Double	Kettenrad	Ingranaggio	Rueda Dentada	Z=20/27
12	D41707800	1	Bearing Flange	Flasque Roulement	Lagerflansch	Flangia Cuscin.	Brida Cojinete	
13	D28274024	1	Drive Pulley	Poulie	Antriebs Scheibe	Puleggia	Polea Impulsor	
14	D28274025	1	Pulley	Poulie	Riemenscheibe	Puleggia	Polea	
15	D28274029	1	Belt	Courroie	Riemen	Cinghia	Correa	(LENGHT) 1705 MM
16	D28284971	1	Pulley	Poulie Tendeuse	Riemenscheibe	Puleggia	Polea	
17	D28283004	1	Hub	Moyeu	Nabe	Mozzo	Cubo	
18	D45904300	2	Friction Disc	Disque De Friction	Reibscheibe	Disco Frizione	Disco Fricción	
19	D28286166	1	Clutch Disc	Plaque De Friction	Kupplungsscheibe	Disco Frizione	Disco De Embragu	
20	D28286049	1	Insert	Inser	Einsatz	Inserto	Inserto	
21	D28285426	1	Shim	Cale	Ausgleichscheibe	Rondella	Calce	
22	D41112400	10	Washer	Rondelle	Unterlegscheibe	Rondella	Arandela	(DIAMETER) 18,4-50 X 2,5 MM
23	D28285443	1	Sprocket	Couronne	Kettenrad	Ruota Dentata	Rueda Dentada	
24	D28285470	1	Sprocket	Couronne	Kettenrad	Ruota Dentata	Rueda Dentada	Z=46
25	D28282433	1	Spring	Ressort	Feder	Molla	Resorte	
26	D28282430	1	Tooth	Chien	Klaue	Dente	Prisionero	
27	D45481600	1	O Ring	Joint Torique	O-Ring	Giunto Di Tenuta	Junta Toroidal	(DIAMETER) 60 X 2,62 MM

CHAIN & BELT DRIVE - LEFT SIDE

Header Size: 18', 20', 22', 25', 30 FT

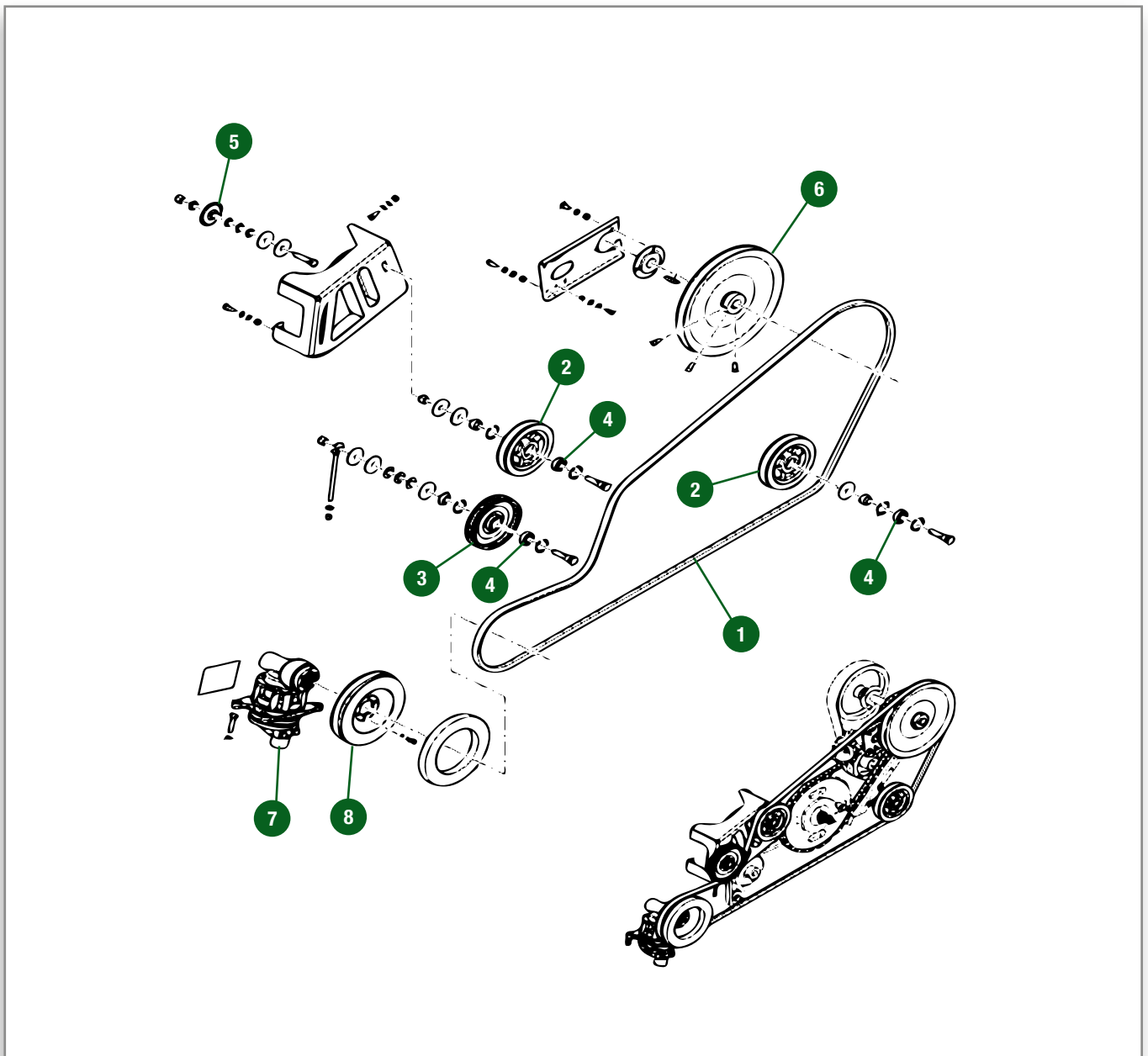
 CHAIN & BELT DRIVE - LEFT SIDE

 PLATE FORME DE COUPE
- COURROIES ET CHAÎNES - CÔTÉ GAUCHE

 EINZUGSCHNECKEANTRIEB, L.

 CINGHIE E CATENE LATO SINISTRO

 MANDO SIN-FIN ALIMENTACIÓN, IZ.



Pos.	Part Number	Qty	Description Eng.	Description Fr.	Description Ger.	Description Ita.	Description Esp.	Technical Notes
1	D41986300	1	Belt	Courroie	Keilriemen	Cinghia	Correa En V	(UP TO SERIAL) 943264 (LENGTH) 4000 MM
1	D28284841	1	Belt	Courroie	Keilriemen	Cinghia	Correa En V	(FROM SERIAL) 943265 (LENGTH) 4210 MM
2	D28752130	1	Pulley	Poulie	Riemenscheibe	Puleggia	Polea	(UP TO SERIAL) 943792
2	D28280819	1	Pulley	Poulie	Riemenscheibe	Puleggia	Polea	(FROM SERIAL) 943793
3	D28760574	1	Pulley	Poulie	Riemenscheibe	Puleggia	Polea	
4	339599X1	3	Bearing	Roulement 6204 2Rs	Lager 6204 2Rs	Cuscinetto	Roda. 6204 2Rs	6204 2R
5	D41712300	1	Tensioner	Pignon Tendeur	Spanner	Tenditore	Tensor	
6	D28285423	1	Pulley	Poulie	Riemenscheibe	Puleggia	Polea	
7	6227780M91	1	Gearbox	Boîtier De Coupe	Getriebe	Scatola Com. Lama	Caja Velocidades	
8	D28286565	1	Pulley	Poulie	Riemenscheibe	Puleggia	Polea	

CHAIN & BELT DRIVE - LEFT & RIGHT SIDE

Header Size: 35 FT



CHAIN & BELT DRIVE - LEFT & RIGHT SIDE



PLATE FORME DE COUPE - COURROIES ET CHÂÎNES
- CÔTÉ GAUCHE /DROIT



EINZUGSCHNECKEANTRIEB, L. /R.



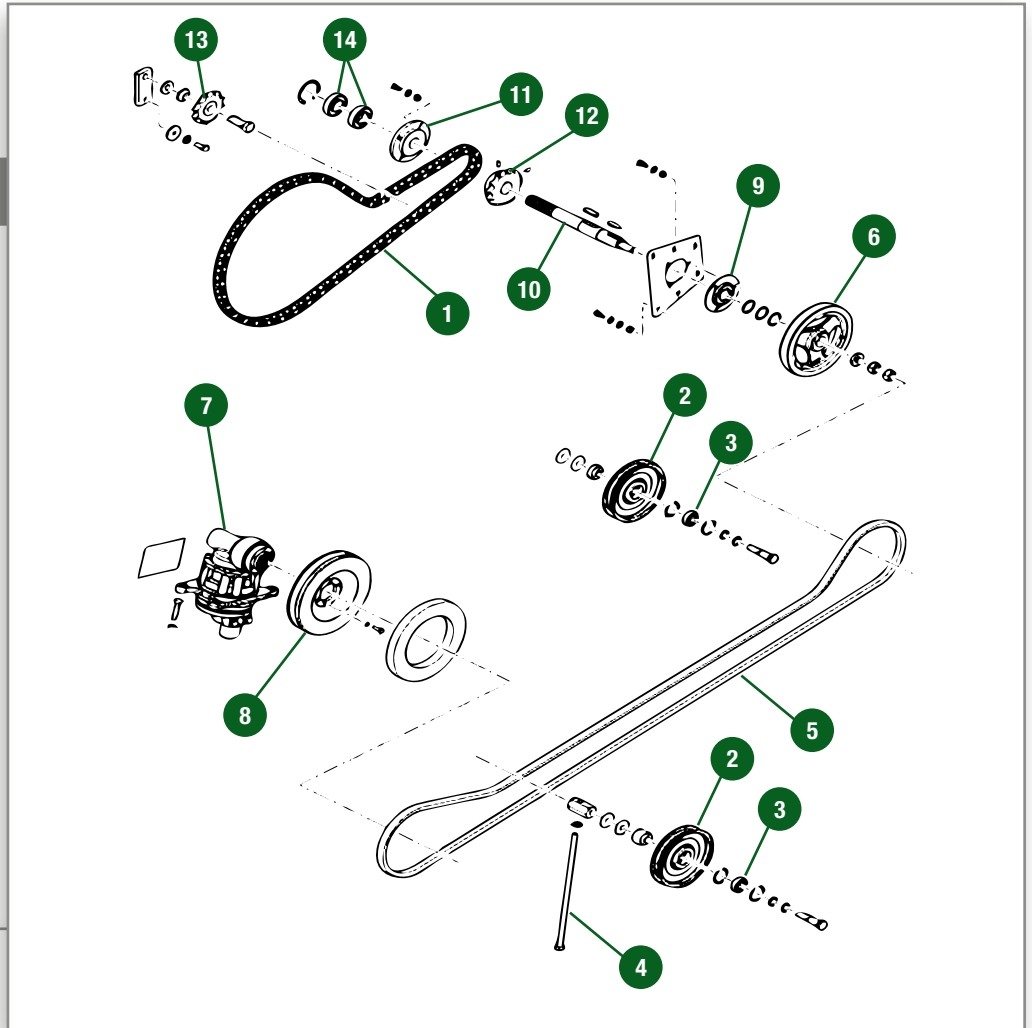
CINGHIE E CATENE LATO SINISTRO E DESTRO



MANDO SIN-FIN ALIMENTACION, IZ. / D.

Pos.	Part Number	Qty	Description Eng.	Description Fr.	Description Ger.	Description Ita.	Description Esp.	Technical Notes
1	7063490M91	1	Roll Of Chain	Chaine	Kette Meterware	Catena	Cadena 5M	LH
2	D28760574	4	Pulley	Poulie	Riemenscheibe	Puleggia	Polea	LH & RH
3	339599X1	4	Bearing	Roulement 6204 2Rs	Lager 6204 2Rs	Cuscinetto	Roda. 6204 2Rs	LH & RH
4	7106296M91	1	Rod	Tirant	Stange	Tirante	Varilla	RH
5	7106858M1	2	Belt	Courroie	Keilriemen	Cinghia	Correa En V	LH & RH
6	7108627M1	1	Pulley	Poulie	Rolle	Puleggia	Polea	LH
6	7108628M1	1	Pulley	Poulie	Rolle	Puleggia	Polea	RH
7	6227780M91	2	Gearbox	Boîtier De Coupe	Getriebe	Scatola Com. Lama	Caja Velocidades	LH & RH
8	D28286565	2	Pulley	Poulie	Riemenscheibe	Puleggia	Polea	LH & RH
9	D41707800	2	Bearing Flange	Flasque Roulement	Lagerflansch	Flangia	Brida Cojinete	LH & RH
10	7108629M1	2	Shaft	Arbre	Welle	Albero	Arbol	LH & RH
11	D41707801	2	Bearing	Roulement	Lager	Cuscinetto	Cojinete	LH
12	7108633M1	1	Sprocket	Pignon	Kettenrad	Ingranaggio	Rueda Dentada	Z=14, LH
13	D41716700	1	Tensioner	Pignon Tendeur	Spanner	Tenditore	Tensor	Z=14, LH
14	339579X1	4	Bearing	Roulement 6207 2Rs	Lager 6207 2Rs	Cuscinetto	Roda. 6207 2Rs	LH & RH

Left Hand Side



Right Hand Side

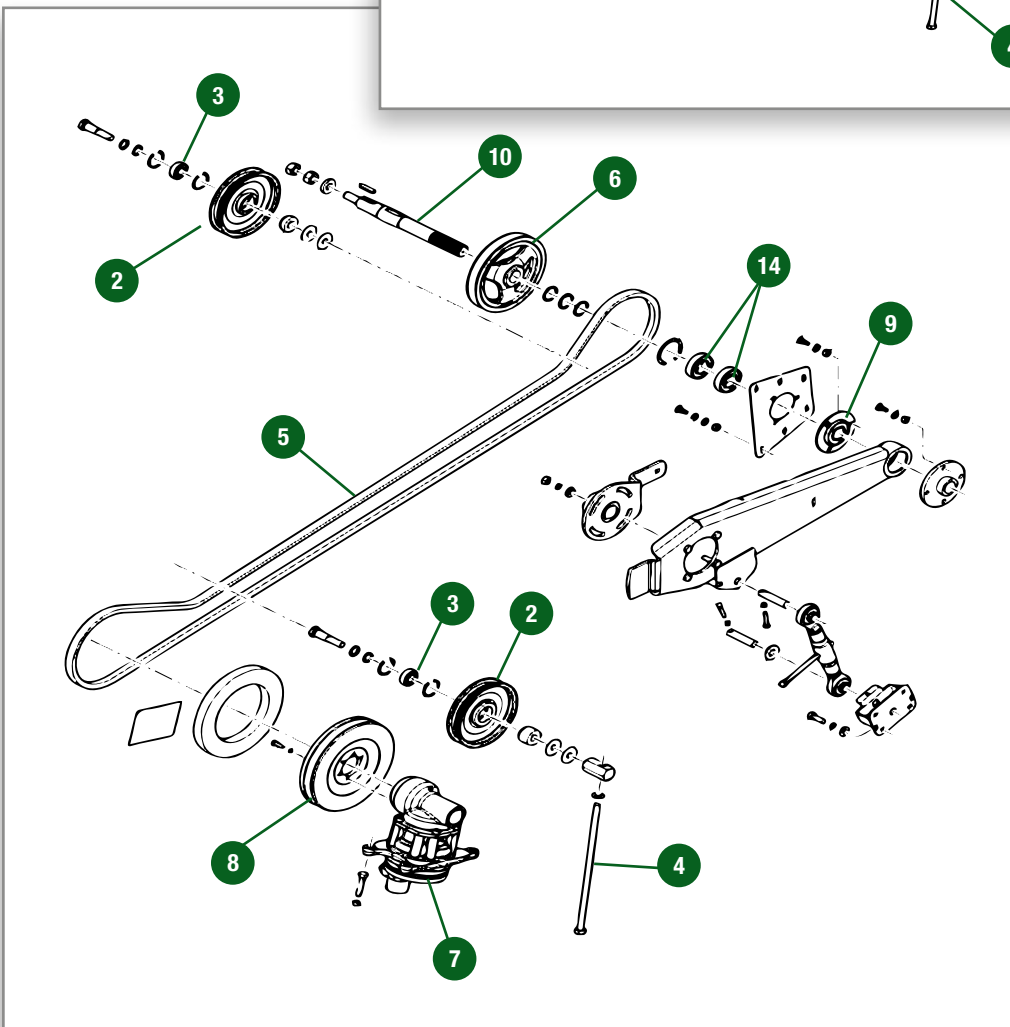
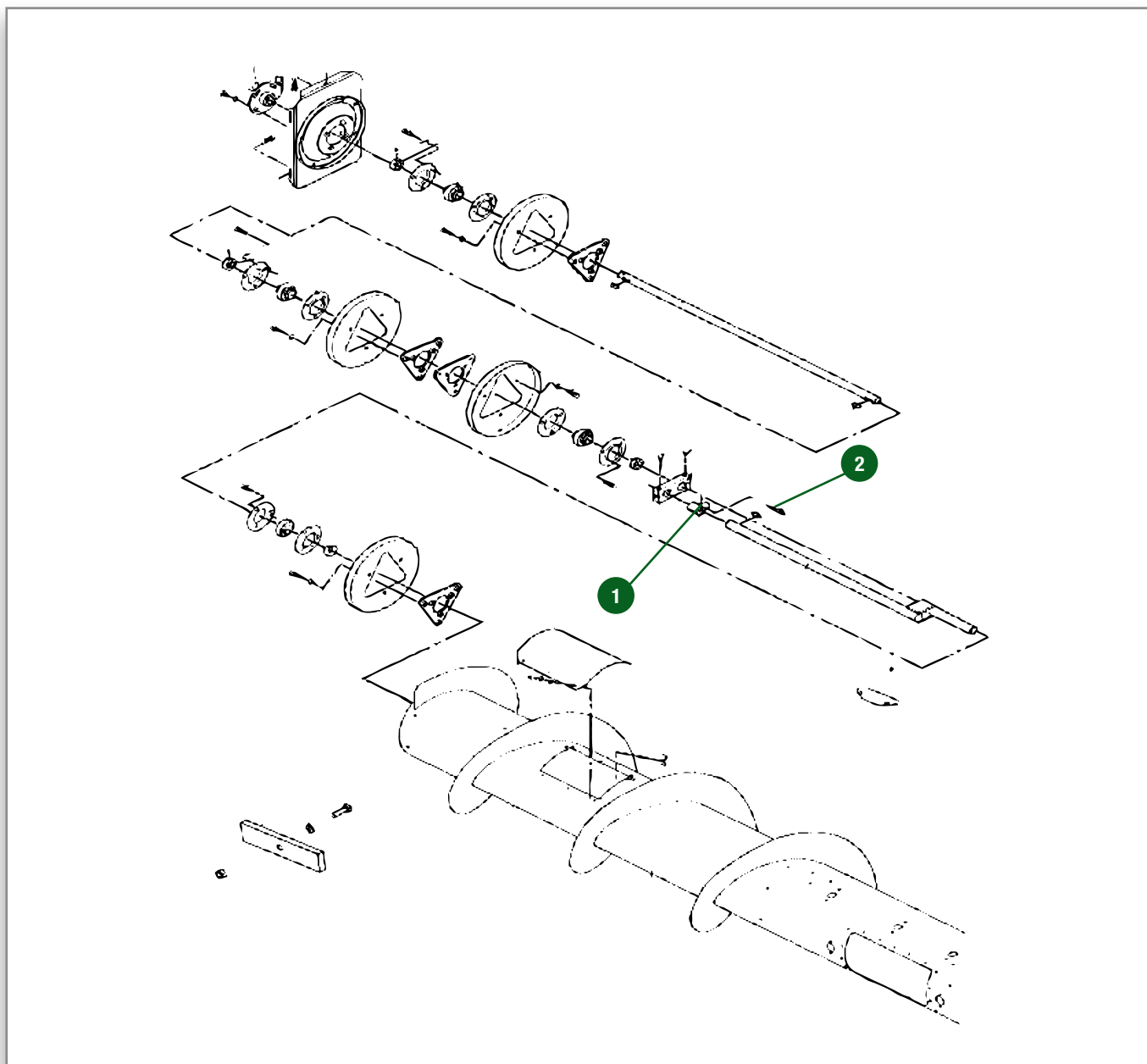


TABLE AUGER RIGHT HAND - POWERFLOW

Header Size: 18', 20', 22', 25', 30 FT

-  TABLE AUGER RIGHT HAND - POWERFLOW
-  PLATE FORME DE COUPE - VIS D'ALIMENTATION - CÔTÉ DROIT
-  EINZUGSSCHNECKE, R.
-  COCLEA ALIMENTAZIONE - LATO DESTRO
-  SIN FIN ALIMENTACIÓN, D.



Pos.	Part Number	Qty	Description Eng.	Description Fr.	Description Ger.	Description Ita.	Description Esp.	Technical Notes
1	D28251831	15	Bearing Carrier	Porte Doigt	Lagergehäuse	Guida Dito	Cojinete Soporte	18', 20', 22 FT
1	D28251831	19	Bearing Carrier	Porte Doigt	Lagergehäuse	Guida Dito	Cojinete Soporte	25', 30 FT
2	D28283853	15	Hair Pin	Goupille	Sicherungsfeder	Spina	Retenedor Elast	18', 20', 22 FT
2	D28283853	19	Hair Pin	Goupille	Sicherungsfeder	Spina	Retenedor Elast	25', 30 FT

TABLE AUGER LEFT HAND & FINGER

Header Size: 18', 20', 22', 30 FT

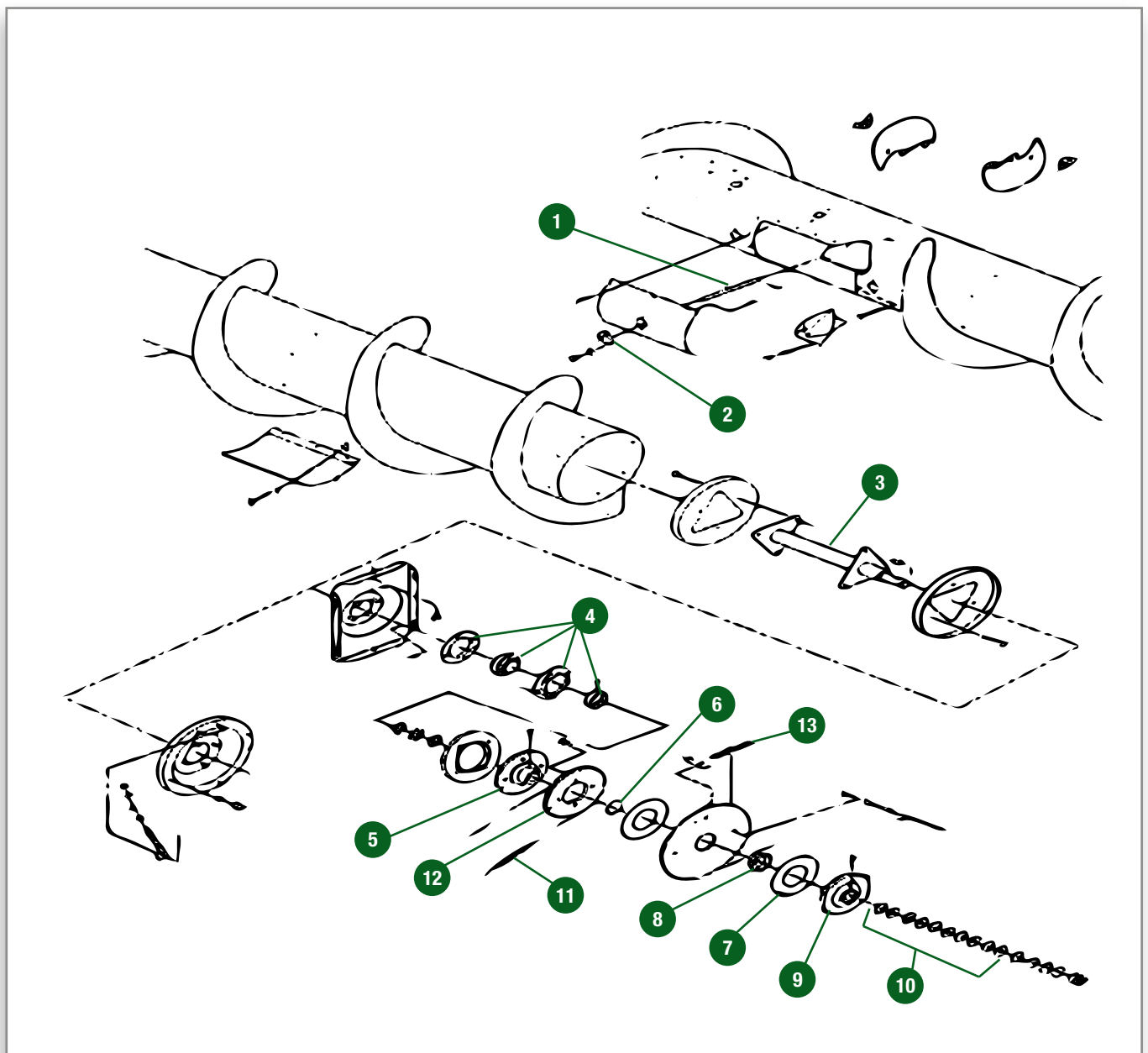
 TABLE AUGER LEFT HAND & FINGER

 PLATE FORME DE COUPE - VIS D'ALIMENTATION / DOIGT ESC. - CÔTÉ GAUCHE

 EINZUGSSCHNECKE , L. - FINGER

 COCLEA ALIMENTAZIONE - LATO SINISTRO - DITO RETR.


 SIN FIN ALIMENTACIÓN IZ.- DEDO





Pos.	Part Number	Qty	Description Eng.	Description Fr.	Description Ger.	Description Ita.	Description Esp.	Technical Notes
1	D28283815	X	Finger	Doigt Escamotable	Finger	Dito	Dedo	
2	D28283060	X	Bush	Guide Doigt	Buchse	Boccola	Casquillo	
3	D28285100	1	Drive Shaft	Arbre	Antriebswelle	Albero Trasmis.	Eje Motriz	
4	D41716500	1	Bearing	Roulement	Lager	Cuscinetto	Cojinete	
5	D28283004	1	Hub	Moyeu	Nabe	Mozzo	Cubo	
6	D45481600	1	O Ring	Joint Torique	O-Ring	Giunto Di Tenuta	Junta Toroidal	
7	D45904300	2	Friction Disc	Disque Friction	Reibscheibe	Disco Frizione	Disco Fricción	
8	D28286049	1	Insert	Insert	Einsatz	Inserto	Inserto	
9	D28286166	1	Clutch Disc	Disque Friction	Kupplungsscheibe	Disco Frizione	Disco De Embragu	22', 25', 30 FT
10	D41112400	10	Washer	Rondelle	Unterlegscheibe	Rondella	Arandela	
11	D42332800	1	Chain	Chaîne	Kette	Catena	Cadena	
12	D28283182	1	Sprocket	Pignon	Kettenrad	Ingranaggio	Rueda Dentada	18', 20', 22 FT
12	D28285470	1	Sprocket	Pignon	Kettenrad	Ingranaggio	Rueda Dentada	25', 30 FT
13	D42329200	1	Roll Of Chain	Chaîne	Kette Meterware	Catena	Cadena	18', 20', 22 FT
13	D28273950	1	Roll Of Chain	Chaîne	Kette Meterware	Catena	Cadena	25', 30 FT


FEED AUGER


Header Size: 35 FT

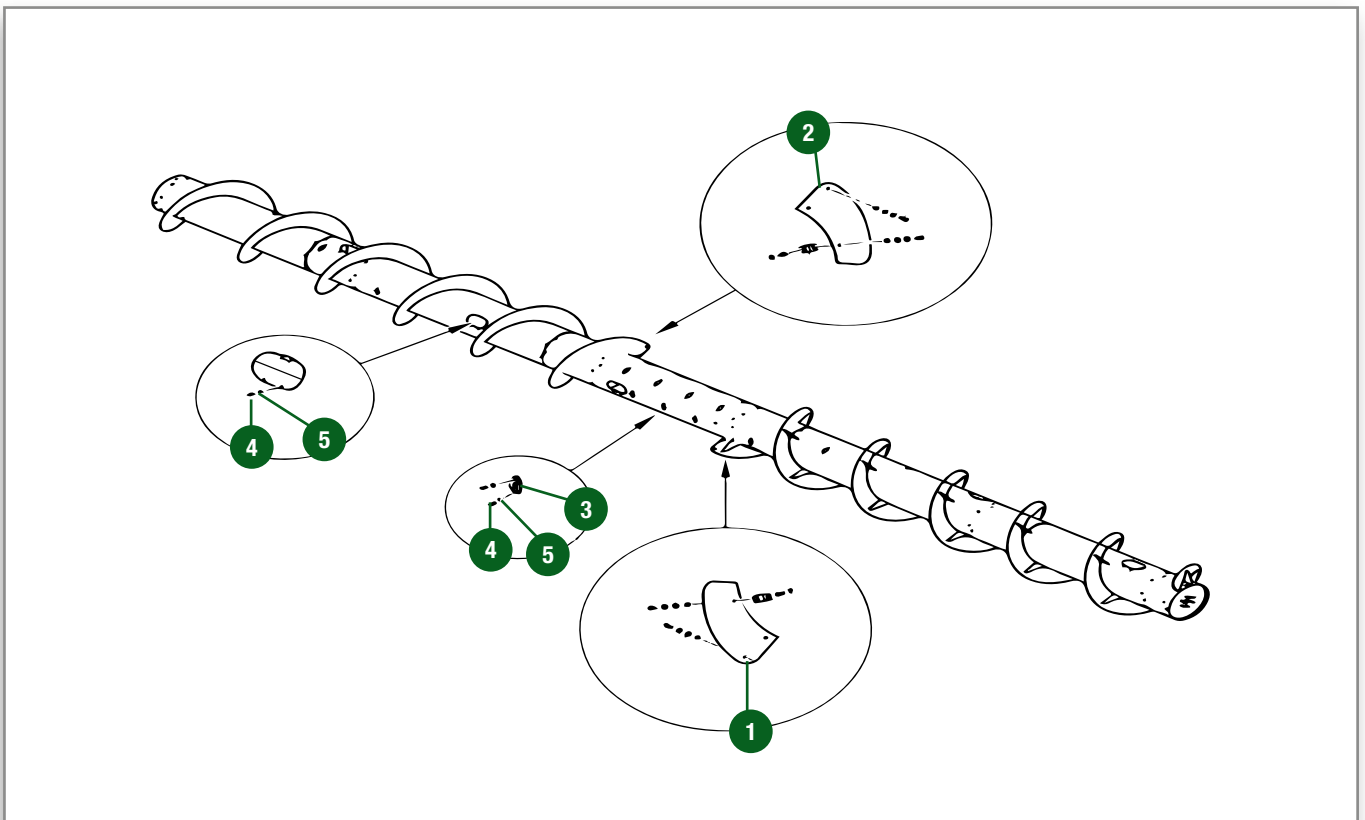
-  FEED AUGER

-  PLATE FORME DE COUPE - VIS D'ALIMENTATION

-  EINZUGSSCHNECKE

-  COCLEA ALIMENTAZIONE

-  SIN FIN ALIMENTACIÓN



Pos.	Part Number	Qty	Description Eng.	Description Fr.	Description Ger.	Description Ita.	Description Esp.	Technical Notes
1	7063393M1	1	Extension	Extension	Verlängerung	Prolunga	Extensión	(LEFT)
2	7063330M1	1	Extension	Extension	Verlängerung	Prolunga	Extensión	(RIGHT)
3	LA322843750	34	Guide	Guide Doigt	Führung	Boccola Guida	Guía	
4	D40688900	94	Screw	Vis	Schraube	Vite	Tornillo	M6 X 20
5	LA322357	94	Washer	Rondelle Élastique	Federscheibe	Rondella	Arandela Elasti.	M6

Header Size: 35 FT



FEED AUGER



PLATE FORME DE COUPE
- VIS D'ALIMENTATION



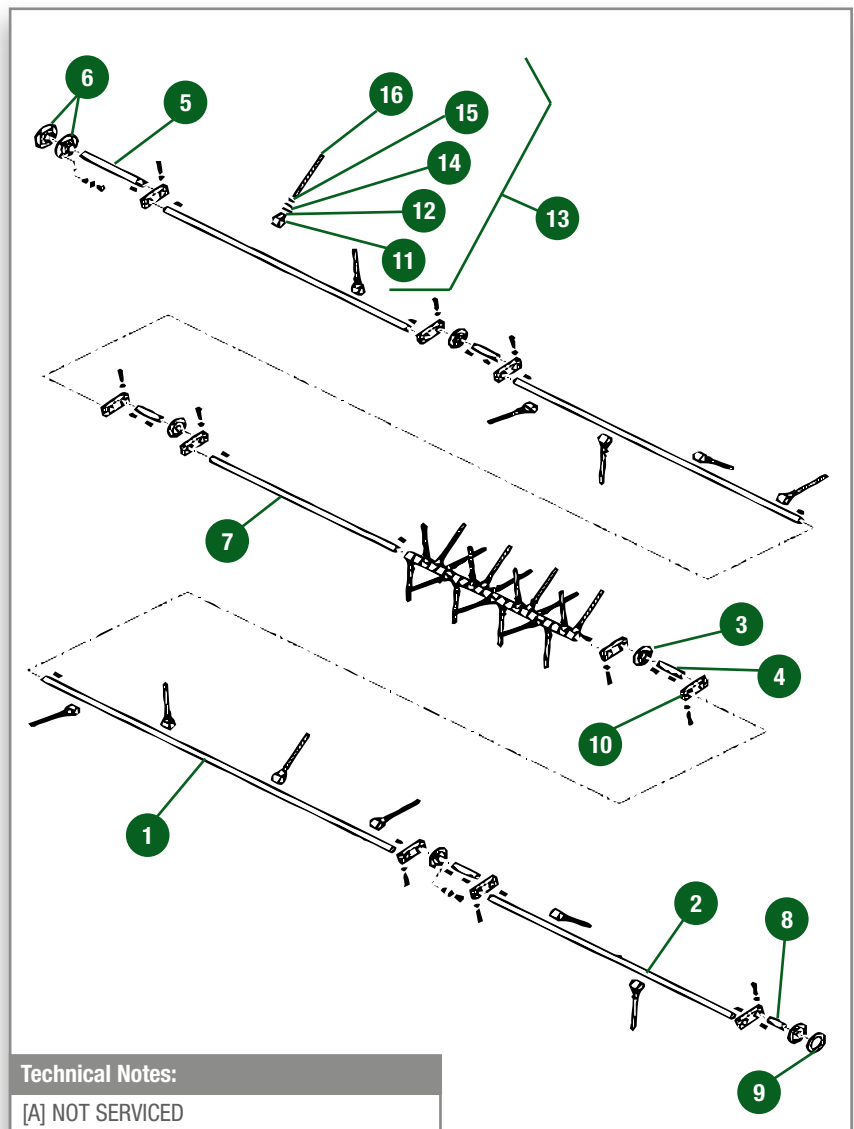
EINZUGSSCHNECKE - FINGER



COCLE ALIMENTAZIONE
- DITI RETRATTILI



SIN FIN ALIMENTACIÓN - DEDO



Pos.	Part Number	Qty	Description Eng.	Description Fr.	Description Ger.	Description Ita.	Description Esp.	Technical Notes
1	7063343M1	2	Crankshaft	Vilebrequin	Kurbelwelle	Albero A Gomito	Cigüeñal	L. 2500 MM
2	7105604M1	2	Crankshaft	Vilebrequin	Kurbelwelle	Albero A Gomito	Cigüeñal	L. 1738 MM
3	D41707800	5	Bearing Flange	Flasque Roulement	Lagerflansch	Flangia Cuscin.	Brida Cojinete	
4	7063340M1	4	Crankshaft	Vilebrequin	Kurbelwelle	Albero A Gomito	Cigüeñal	L. 165 MM
5	7063342M1	1	Crankshaft	Vilebrequin	Kurbelwelle	Albero A Gomito	Cigüeñal	L. 440 MM, RH
6	D41707900	2	Bearing Flange	Flasque Roulement	Lagerflansch	Flangia Cuscin.	Brida Cojinete	
7	7063344M1	1	Crankshaft	Vilebrequin	Kurbelwelle	Albero A Gomito	Cigüeñal	L. 1331 MM
8	7063341M1	1	Crankshaft	Vilebrequin	Kurbelwelle	Albero A Gomito	Cigüeñal	L. 100 MM, LH
9	7063403M1	1	Bearing	Roulement	Lager	Cuscinetto	Cojinete	
10	7063369M1	10	Arm	Manivelle	Schwinge	Braccio	Brazo	
11	D28251831	34	Bearing Carrier	Porte Doigt	Lagergehäuse	Cuscinetto Supp.	Cojinete Soporte	
12	D28283853	34	Hair Pin	Goupille	Sicherungsfeder	Spina	Retenedor Elast	
13	7111139M91	34	Finger	Doigt Escamotable	Finger	Dito	Dedo	
14	LA355532730	34	Washer	Rondelle	Unterlegscheibe	Rondella	Arandela	16,5-30 X 3 MM
15	-----	34	Ring	Anneau	Ring.	Anello	Anillo	(ORDER) REF. 16, [A]
16	-----	34	Finger	Doigt Escamotable	Finger	Dito	Dedo	(ORDER) REF. 16, [A]

BAND SUMMARY

Header Size: 18', 20', 22', 25', 30', 35 FT



BAND SUMMARY



SOMMAIRE DES TAPIS



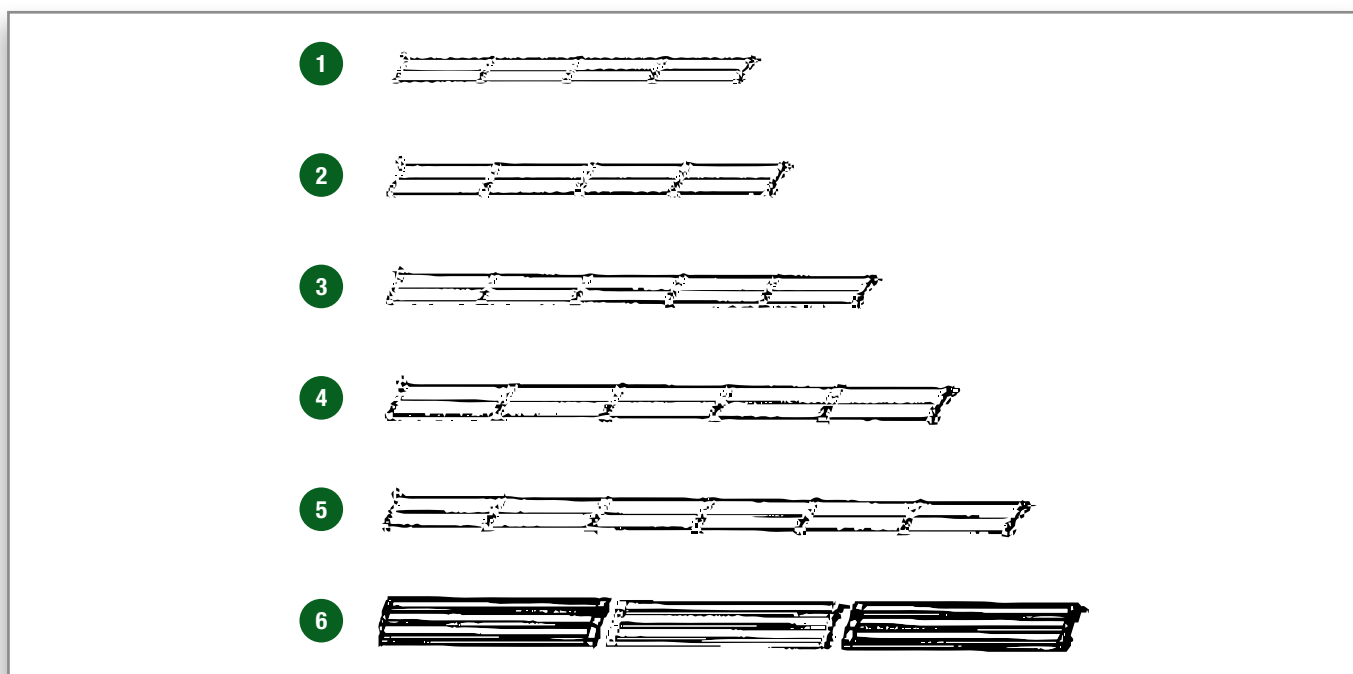
POWERFLOW BAND - HINTER - DATEN ZUSAMMENFASSUNG



NASTRI TRASPORTATORI - RIEPILOGO DATI



CINTA POWERFLOW - TRASERO - RESUMEN DE DATOS



	Application	Band 1143 mm p/n D28250931	Band 1436 mm p/n D28250932
1	18FT - 5,48M	2	2
2	20FT - 6,09M		4
3	22FT - 6,70M	3	2
4	25FT - 7,62M		5
5	30FT - 9,14M		6
	Application	Qty 2 p/n 7109437M91 (lateral band)	Central band p/n 7108335M91
6	35FT - 10,66M	2	1

Header Size: 18 FT

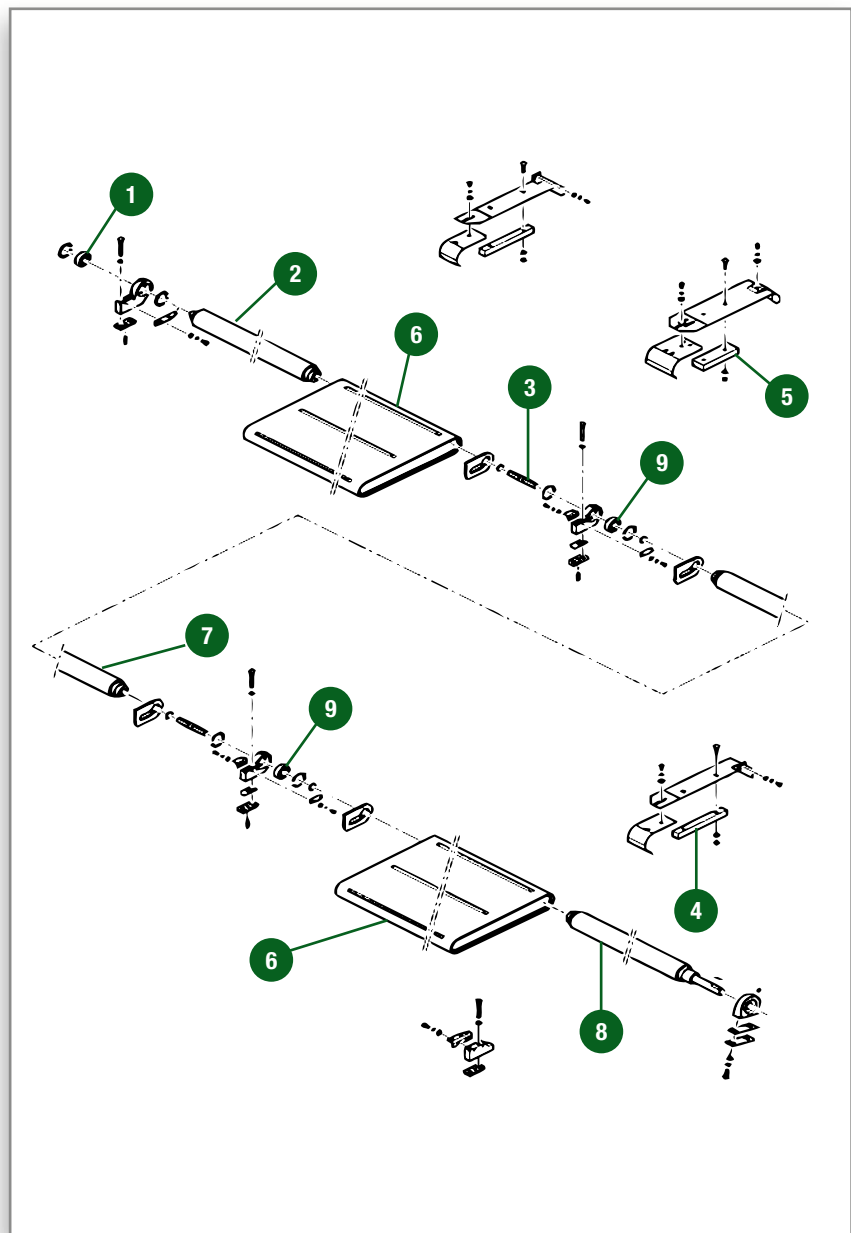
-  BAND REAR

-  PLATE FORME DE COUPE
- ARRIÈRE TAPIS

-  POWERFLOW BAND - HINTER

-  NASTRI TRASPORTATORI

-  CINTA POWERFLOW - TRASERO



Pos.	Part Number	Qty	Description Eng.	Description Fr.	Description Ger.	Description Ita.	Description Esp.	Technical Notes
1	D41715600	1	Ball Bearing	Roulement	Kugellager	Cuscinetto	Cojinete Bolas	
2	D28284108	1	Roller	Rouleau	Rechts Rolle	Rullo	Rodillo Derecha	
3	D28251565	4	Shaft	Arbre	Welle	Albero	Árbol	
4	D28281310	2	Guide	Guide	Führung	Guida	Guía	
5	D28281311	4	Side	Cale	Seiten	Spessore	Lateral	
6	D28250932	2	Band	Tapis	Band	Nastro Trasportatore	Banda	L. 1436 MM
6	D28250931	2	Band	Tapis	Band	Nastro Trasportatore	Banda	L. 1143 MM
7	D28284145	3	Roller	Rouleau	Rolle	Rullo	Rodillo	
8	D28284110	1	Roller	Rouleau	Rolle	Rullo	Rodillo	
9	D41716300	4	Bearing	Rouleau	Kugellager	Cuscinetto	Cojinete Bolas	

BAND REAR

Header Size: 20 FT



BAND REAR



PLATE FORME DE COUPE
- ARRIÈRE TAPIS



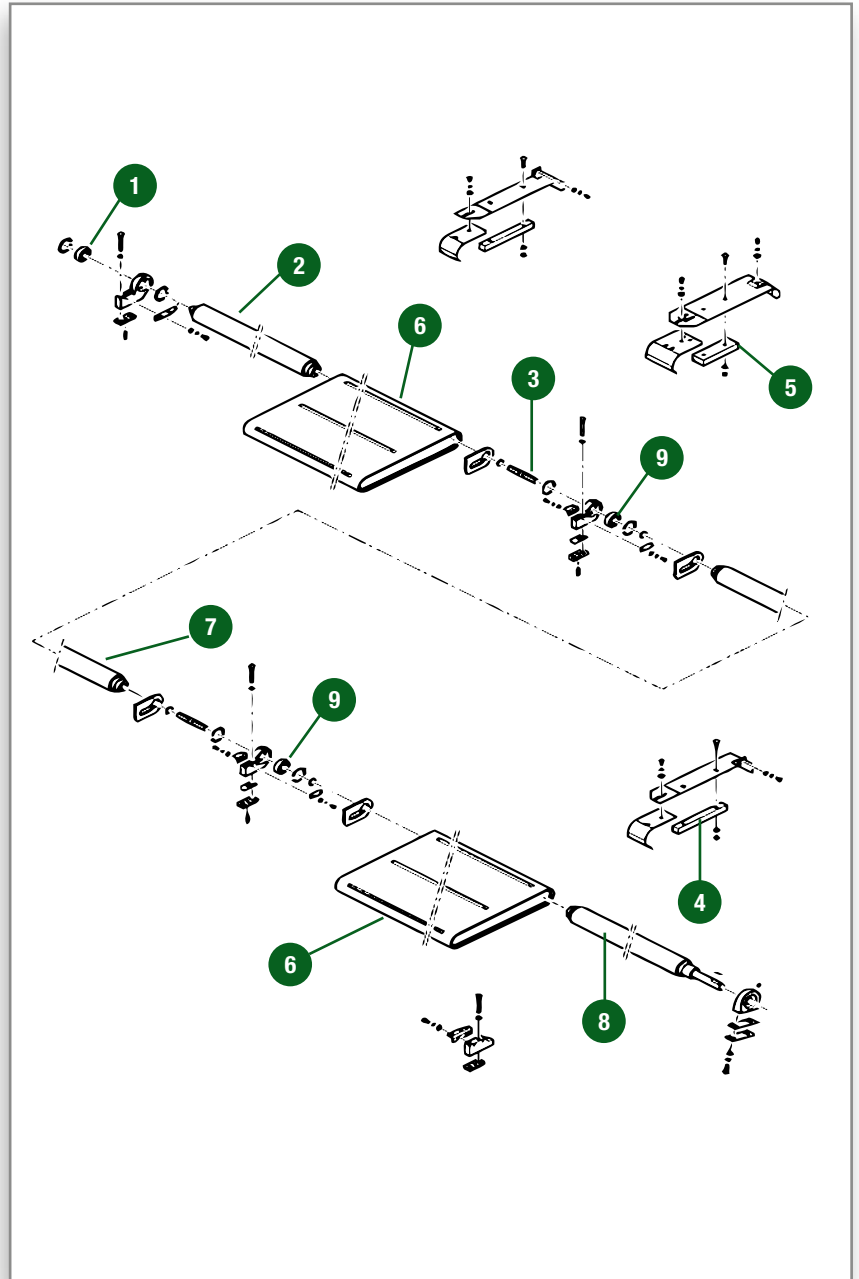
POWERFLOW BAND - HINTER



NASTRI TRASPORTATORI



CINTA POWERFLOW - TRASERO



Pos.	Part Number	Qty	Description Eng.	Description Fr.	Description Ger.	Description Ita.	Description Esp.	Technical Notes
1	D41715600	1	Bearing	Roulement	Kugellager	Cuscinetto	Cojinete Bolas	
2	D28284108	1	Roller	Rouleau	Rechts Rolle	Rullo	Rodillo Derecha	
3	D28251565	3	Shaft	Arbre	Welle	Albero	Árbol	
3	D28281310	2	Guide	Guide	Führung	Guida	Guía	
5	D28281311	3	Side	Cale	Seiten	Spessore	Lateral	
6	D28250932	4	Band	Tapis	Band	Nastro Trasportatore	Banda	
7	D28284109	2	Roller	Rouleau	Rolle	Rullo	Rodillo	
8	D28284110	1	Roller	Rouleau	Rolle	Rullo	Rodillo	
9	D41716300	3	Bearing	Rouleau	Kugellager	Cuscinetto	Cojinete Bolas	

Header Size: 22 FT

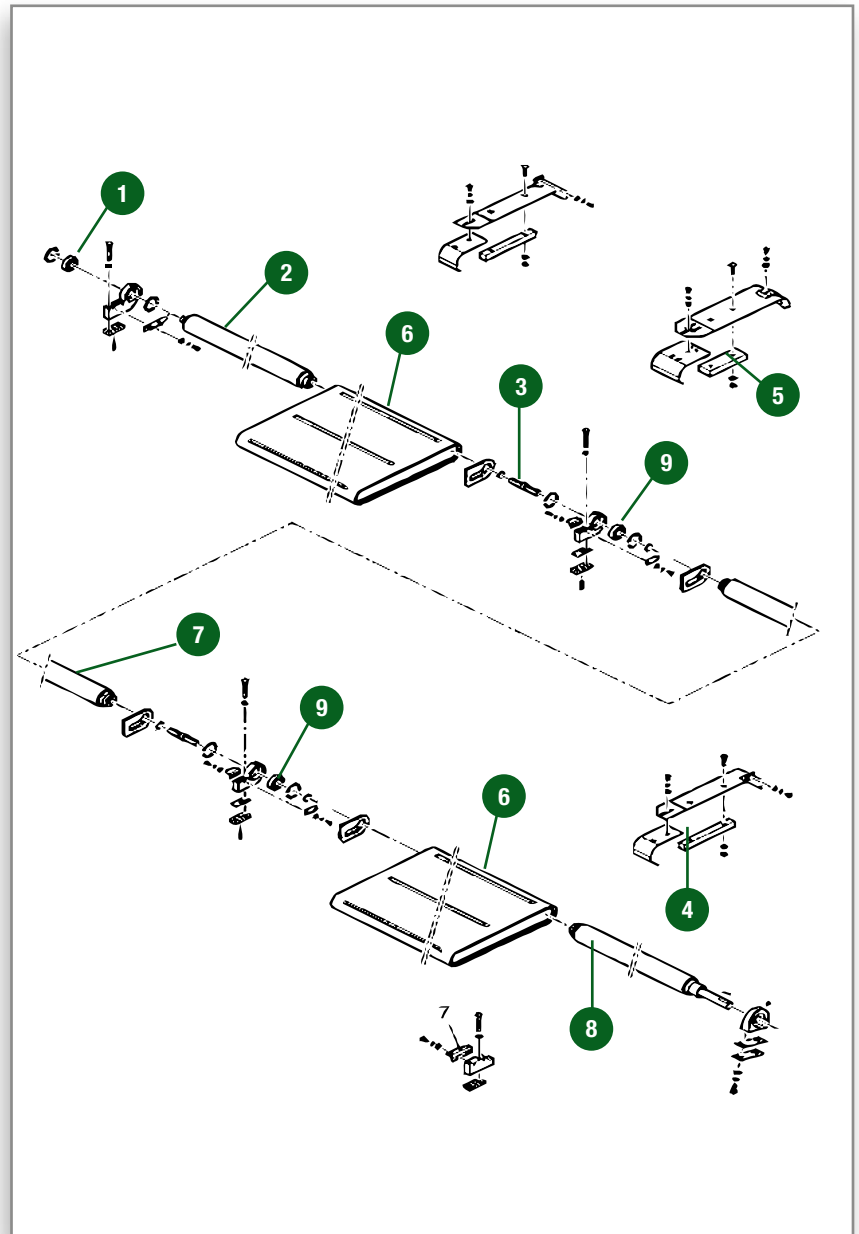
-  BAND REAR

-  PLATE FORME DE COUPE
- ARRIÈRE TAPIS

-  POWERFLOW BAND - HINTER

-  NASTRI TRASPORTATORI

-  CINTA POWERFLOW - TRASERO



Pos.	Part Number	Qty	Description Eng.	Description Fr.	Description Ger.	Description Ita.	Description Esp.	Technical Notes
1	D41715600	1	Bearing	Roulement	Kugellager	Cuscinetto	Cojinete Bolas	
2	D28284108	1	Roller	Rouleau	Rechts Rolle	Rullo	Rodillo Derecha	
3	D28251565	3	Shaft	Arbre	Welle	Albero	Árbol	
4	D28281310	2	Guide	Guide	Führung	Guida	Gufa	
5	D28281311	3	Side	Cale	Seiten	Guida	Lateral	
6	D28250932	2	Band	Tapis	Band	Nastro Trasportatore	Banda	L. 1436 MM
6	D28250931	3	Band	Tapis	Band	Nastro Trasportatore	Banda	L. 1143 MM
7	D28284145	3	Roller	Rouleau	Rolle	Rullo	Rodillo	
8	D28284110	1	Roller	Rouleau	Rolle	Rullo	Rodillo	
9	D41716300	3	Bearing	Rouleau	Kugellager	Cuscinetto	Cojinete Bolas	

BAND REAR

Header Size: 25 FT



BAND REAR



PLATE FORME DE COUPE
- ARRIÈRE TAPIS



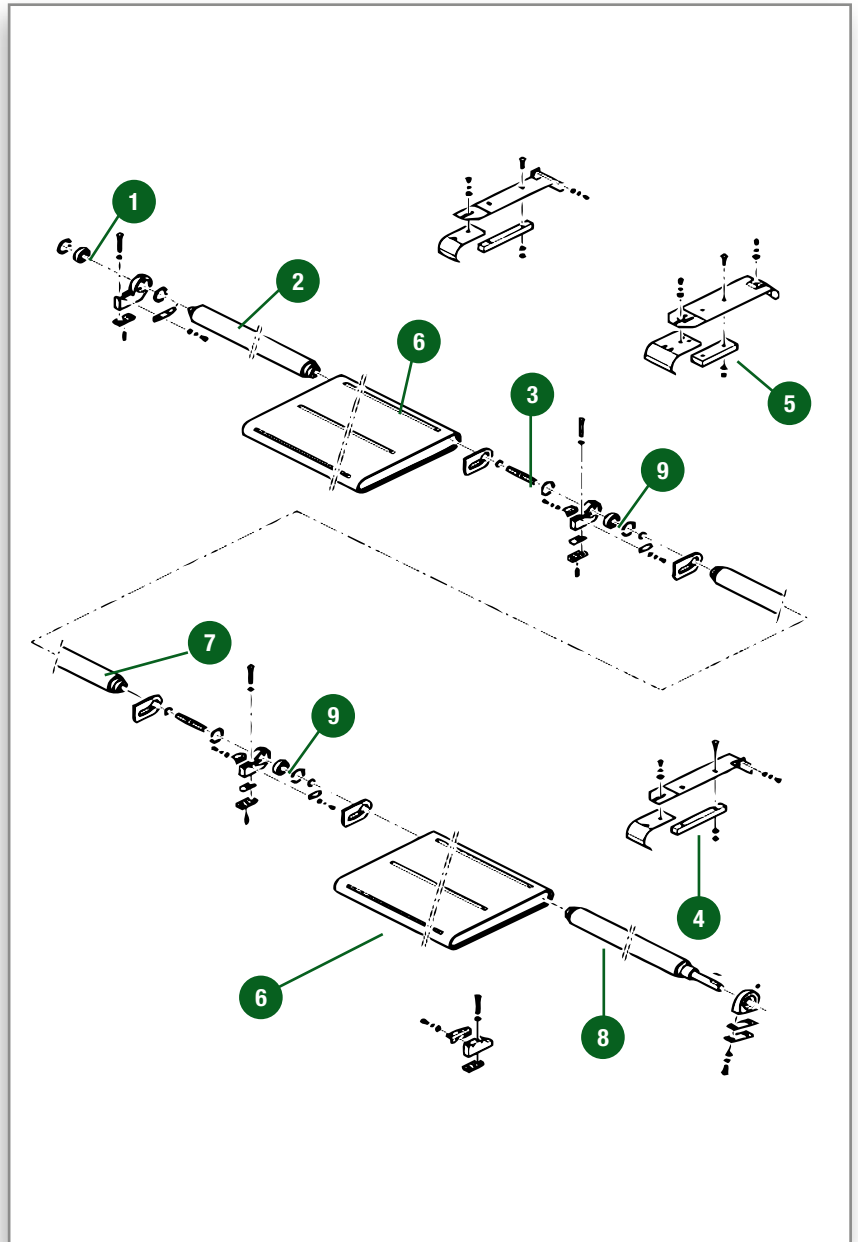
POWERFLOW BAND - HINTER



NASTRI TRASPORTATORI



CINTA POWERFLOW - TRASERO



Pos.	Part Number	Qty	Description Eng.	Description Fr.	Description Ger.	Description Ita.	Description Esp.	Technical Notes
1	D41715600	1	Bearing	Roulement	Kugellager	Cuscinetto	Cojinete Bolas	
2	D28284108	1	Roller	Rouleau	Rechts Rolle	Rullo	Rodillo Derecha	
3	D28251565	4	Shaft	Arbre	Welle	Albero	Árbol	
4	D28281310	2	Guide	Guide	Führung	Guida	Guía	
5	D28281311	4	Side	Cale	Seiten	Spessore	Lateral	
6	D28250932	5	Band	Tapis	Band	Nastro Trasportatore	Banda	
7	D28284109	3	Roller	Rouleau	Rolle	Rullo	Rodillo	
8	D28284110	1	Roller	Rouleau	Rolle	Rullo	Rodillo	
9	D41716300	4	Bearing	Rouleau	Kugellager	Cuscinetto	Cojinete Bolas	

Header Size: 30 FT

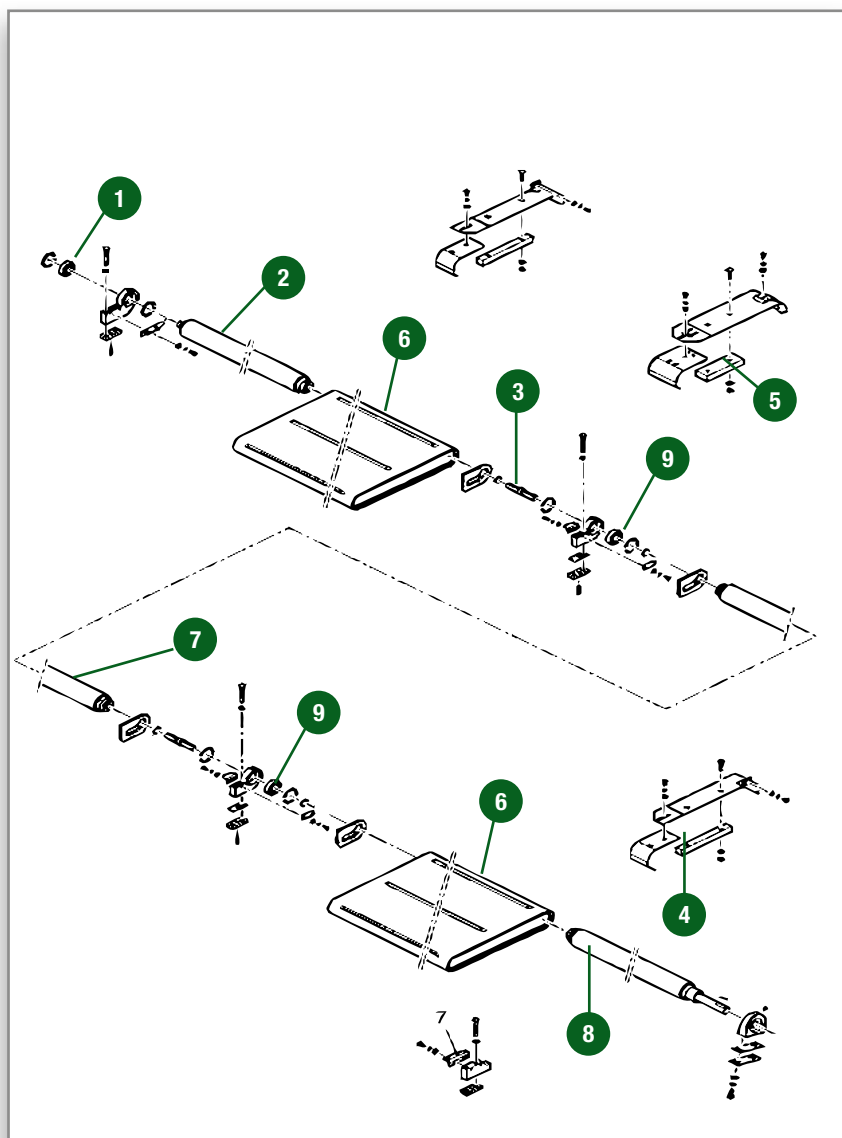
BAND REAR

PLATE FORME DE COUPE
- ARRIÈRE TAPIS

POWERFLOW BAND - HINTER

NASTRI TRASPORTATORI

CINTA POWERFLOW - TRASERO



Pos.	Part Number	Qty	Description Eng.	Description Fr.	Description Ger.	Description Ita.	Description Esp.	Technical Notes
1	D41715600	1	Bearing	Roulement	Kugellager	Cuscinetto	Cojinete Bolas	
2	D28284108	1	Roller	Rouleau	Rechts Rolle	Rullo	Rodillo Derecha	
3	D28251565	5	Shaft	Arbre	Welle	Albero	Árbol	
4	D28281310	2	Guide	Guide	Führung	Guida	Guía	
5	D28281311	5	Side	Cale	Seiten	Guida	Lateral	
6	D28250932	6	Band	Tapis	Band	Nastro Trasportatore	Banda	
7	D28284109	4	Roller	Rouleau	Rolle	Rullo	Rodillo	
8	D28284110	1	Roller	Rouleau	Rolle	Rullo	Rodillo	
9	D41716300	5	Bearing	Rouleau	Kugellager	Cuscinetto	Cojinete Bolas	

Application	Lateral band p/n 7111554M91	Central band p/n 7108335M91
From 2016	2	1

BAND

Header Size: 35 FT

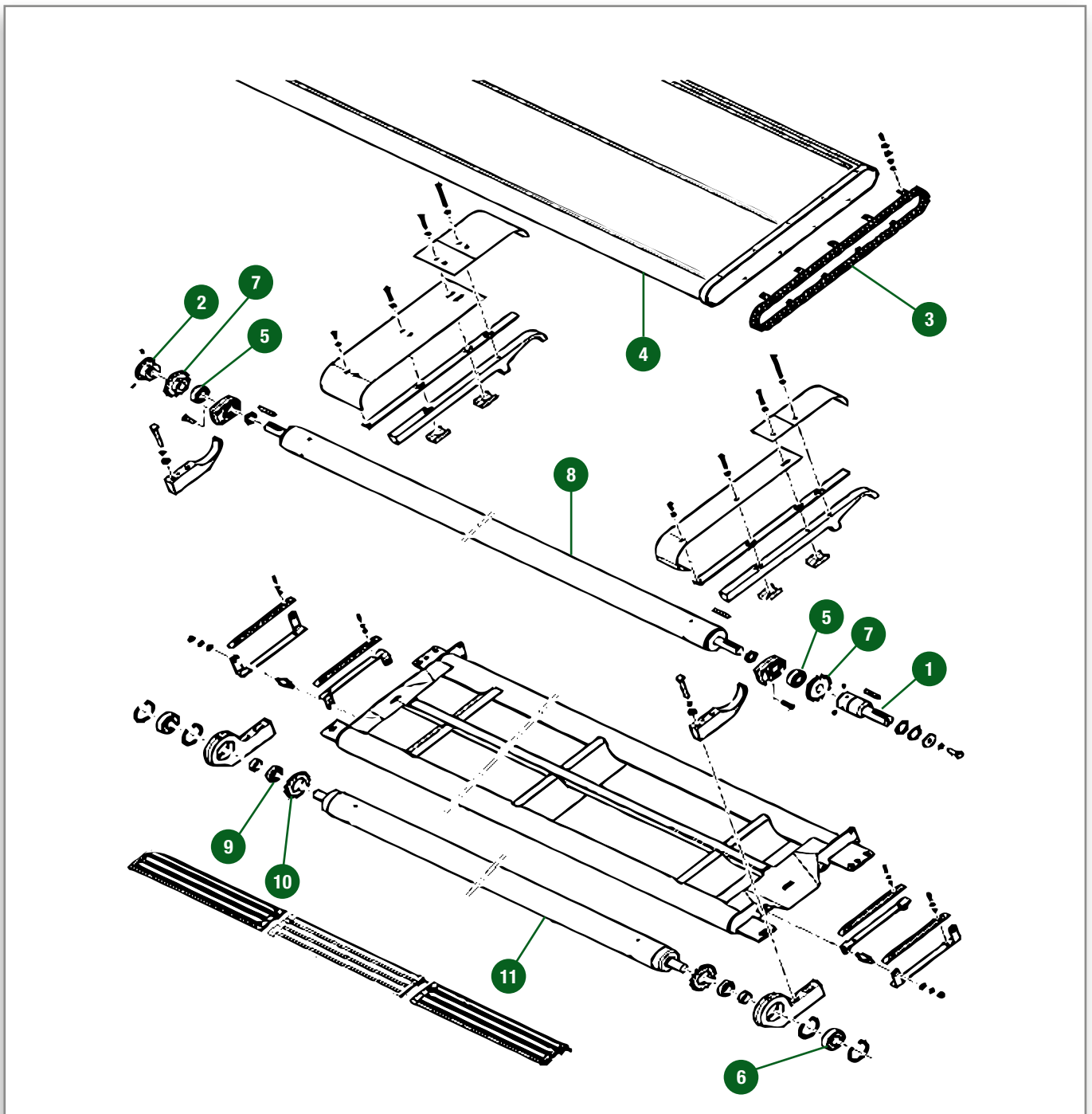
 BAND

 PLATE FORME DE COUPE - TAPIS LATÉRAUX

 POWERFLOW BAND - HINTER

 NASTRI TRASPORTATORI -LATERALE

 CINTA POWERFLOW - TRASERO

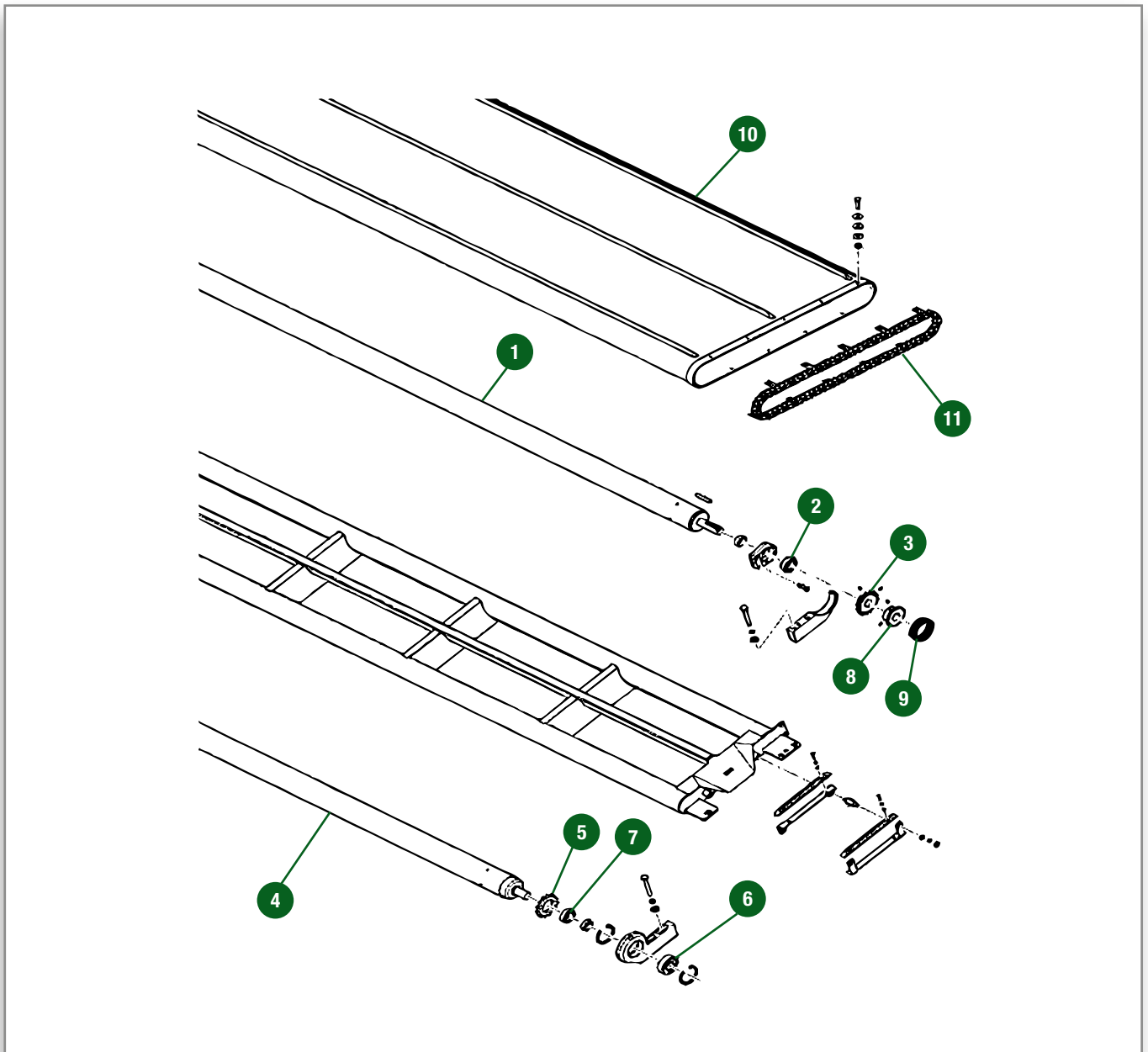


Pos.	Part Number	Qty	Description Eng.	Description Fr.	Description Ger.	Description Ita.	Description Esp.	Technical Notes
1	7105085M91	1	Shaft	Arbre	Welle	Albero	Arbol	
2	7106527M1	2	Sprocket	Pignon	Kettenrad	Pignone	Rueda Dentada	Z= 22
3	7109430M91	4	Chain	Chaîne	Kette	Catena	Cadena	
4	7109437M91	2	Band	Tapis	Riemen	Nastro Trasportatore	Cinta	LATERAL BAND
5	LA340411204	4	Bearing	Roulement	Radiallager	Cuscinetto	Rodamiento Rad	
6	D41715600	4	Bearing	Roulement	Kugellager	Cuscinetto	Cojinete Bolas	
7	7105051M1	4	Sprocket	Pignon	Kettenrad	Ingranaggio	Rueda Dentada	Z= 15
8	7109494M91	2	Roll	Rouleau	Walze	Rullo	Rulo	
9	391077X1	4	Bearing	Roulement 6005 2Rs	Lager 6005 2Rs	Cuscinetto	Roda. 6005 2Rs	6005 2RS
10	7105061M1	4	Sprocket	Pignon	Kettenrad	Ingranaggio	Rueda Dentada	Z= 15
11	7109496M91	2	Roll	Rouleau	Walze	Rullo	Rulo	

BAND CENTER

Header Size: 35 FT

-  BAND CENTER
-  PLATE FORME DE COUPE - TAPIS CENTRAL
-  POWERFLOW BAND - HINTER
-  NASTRI TRASPORTATORI (CENTRALE)
-  CINTA POWERFLOW - TRASERO



Pos.	Part Number	Qty	Description Eng.	Description Fr.	Description Ger.	Description Ita.	Description Esp.	Technical Notes
1	7108377M91	1	Roll	Rouleau	Walze	Rullo	Rulo	
2	LA340411204	2	Bearing	Rouleau	Radiallager	Cuscinetto	Rodamiento Rad	
3	7105051M1	2	Sprocket	Roulement	Kettenrad	Ingranaggio	Rueda Dentada	Z= 15
4	7108373M91	1	Roll	Rouleau	Walze	Rullo	Rulo	
5	7105061M1	2	Sprocket	Pignon	Kettenrad	Ingranaggio	Rueda Dentada	Z= 15
6	D41715600	2	Bearing	Roulement	Kugellager	Cuscinetto	Cojinete Bolas	
7	391077X1	2	Bearing	Roulement 6005 2Rs	Lager 6005 2Rs	Cuscinetto	Roda. 6005 2Rs	6005 2RS
8	7106527M1	1	Sprocket	Pignon	Kettenrad	Ingranaggio	Rueda Dentada	Z= 22
9	7106671M91	2	Chain	Chaîne	Kette	Catena Doppia	Cadena	
10	7108335M91	1	Band	Tapis	Riemen	Nastro Trasportatore	Cinta	Central Band
11	7109430M91	2	Chain	Chaîne	Kette	Catena	Cadena	

REEL

Header Size: 18', 20', 22 FT

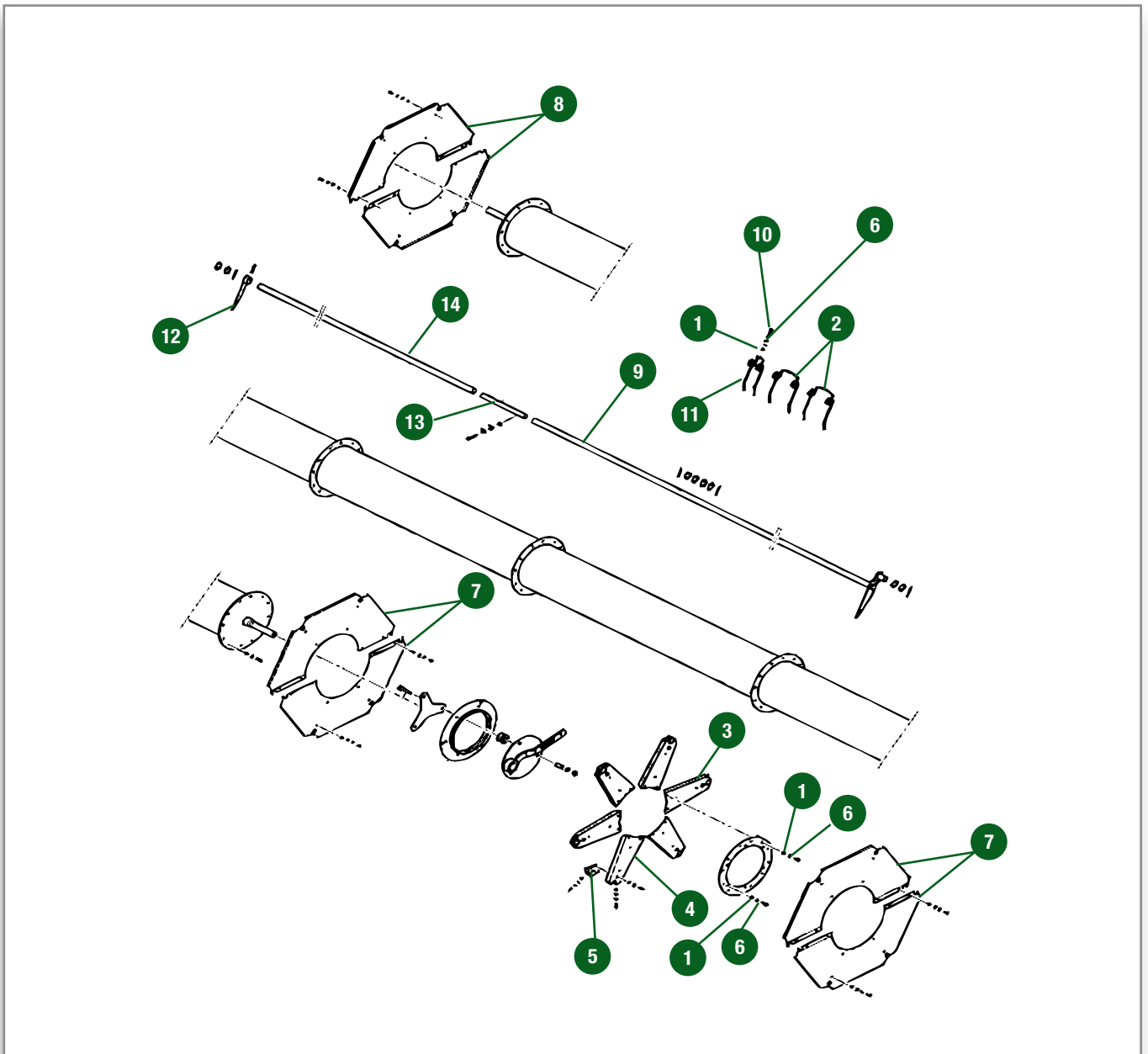
 REEL

 PLATE FORME DE COUPE - RABATTEURS

 HASPEL

 ASPO

 MOLINETE



Pos.	Part Number	Qty	Description Eng.	Description Fr.	Description Ger.	Description Ita.	Description Esp.	Technical Notes
1	394367X1	X	Nut	Ecrou Frein	Sicherungsmutter	Dado	Contratuercas	
2	D28680130	X	Reel Tine	Dent De Rabatteurs	Haspelzinken	Dente Aspo	Diente Molinete	
3	D28286376	X	Arm	Bras	Schwinge	Braccio	Brazo	
4	D28286800	X	Arm	Bras	Schwinge	Braccio	Brazo	
5	D28680117	X	Bearing Carrier	Palier	Lagergehäuse	Cuscinetto Supp.	Cojinete Soporte	
6	391039X1	X	Washer	Rondelle Plate	Unterlegscheibe.	Rondella	Arandela Plana	
7	D28286682	4	Plate	Plaque	Platte	Lamiera Chiusura	Placa	
8	D28286681	2	Plate	Plaque	Platte	Lamiera Chiusura	Placa	
9	D28680254	3	Left Hand Bar	Barre	Stab	Spranga Aspo	Barra	18FT - 5,48M, LH SIDE
9	D28680253	3	Bar	Barre	Links Stab	Spranga Aspo	Barra Izquierda	18FT - 5,48M, LH SIDE
9	D28680257	3	Bar	Barre	Links Stab	Spranga Aspo	Barra Izquierda	20FT - 6,09M, LH SIDE
9	D28680258	3	Bar	Barre	Stab	Spranga Aspo	Barra	20FT - 6,09M, LH SIDE
9	D28680282	3	Bar	Barre	Links Stab	Spranga Aspo	Barra Izquierda	22FT - 6,70M, LH SIDE
9	D28680281	3	Bar	Barre	Stab	Spranga Aspo	Barra	22FT - 6,70M, LH SIDE
10	339168X1	X	Screw	Vis Tete Hex	Sechskopfschraube	Vite	Tornillo Cab Hex	M8 X 55
11	D28680131	6	Reel Tine	Dent De Rabatteurs Étroite	Zinke	Dente Aspo	Diente.	
12	D28680107	6	Reel Tine	Dent De Rabatteur	Haspelzinken	Dente Laterale Aspo	Diente Molinete	
13	D28685007	6	Junction	Jonction	Verbindg.stueck	Giunzione	Empalme	
14	D28680255	3	Bar	Barre	Stab	Spranga Aspo	Barra	18FT - 5,48M, RH SIDE
14	D28680256	3	Bar	Barre	Rechts Stab	Spranga Aspo	Barra Derecha	18FT - 5,48M, RH SIDE
14	D28680259	3	Bar	Barre	Rechts Stab	Spranga Aspo	Barra Derecha	20FT - 6,09M, RH SIDE
14	D28680260	3	Bar	Barre	Rechts Stab	Spranga Aspo	Barra Derecha	20FT - 6,09M, RH SIDE
14	D28680279	3	Bar	Barre	Stab	Spranga Aspo	Barra	22FT - 6,70M, RH SIDE
14	D28680280	3	Bar	Barre	Rechts Stab	Spranga Aspo	Barra Derecha	22FT - 6,70M, RH SIDE

Technical Notes:

FROM SERIAL 944169 - 18FT
 944174 - 20FT
 944092 - 22FT

UP TO SERIAL 701800036 - 18FT
 702000094 - 20FT
 702200052 - 22FT

REEL

Header Size: 18', 20', 22 FT

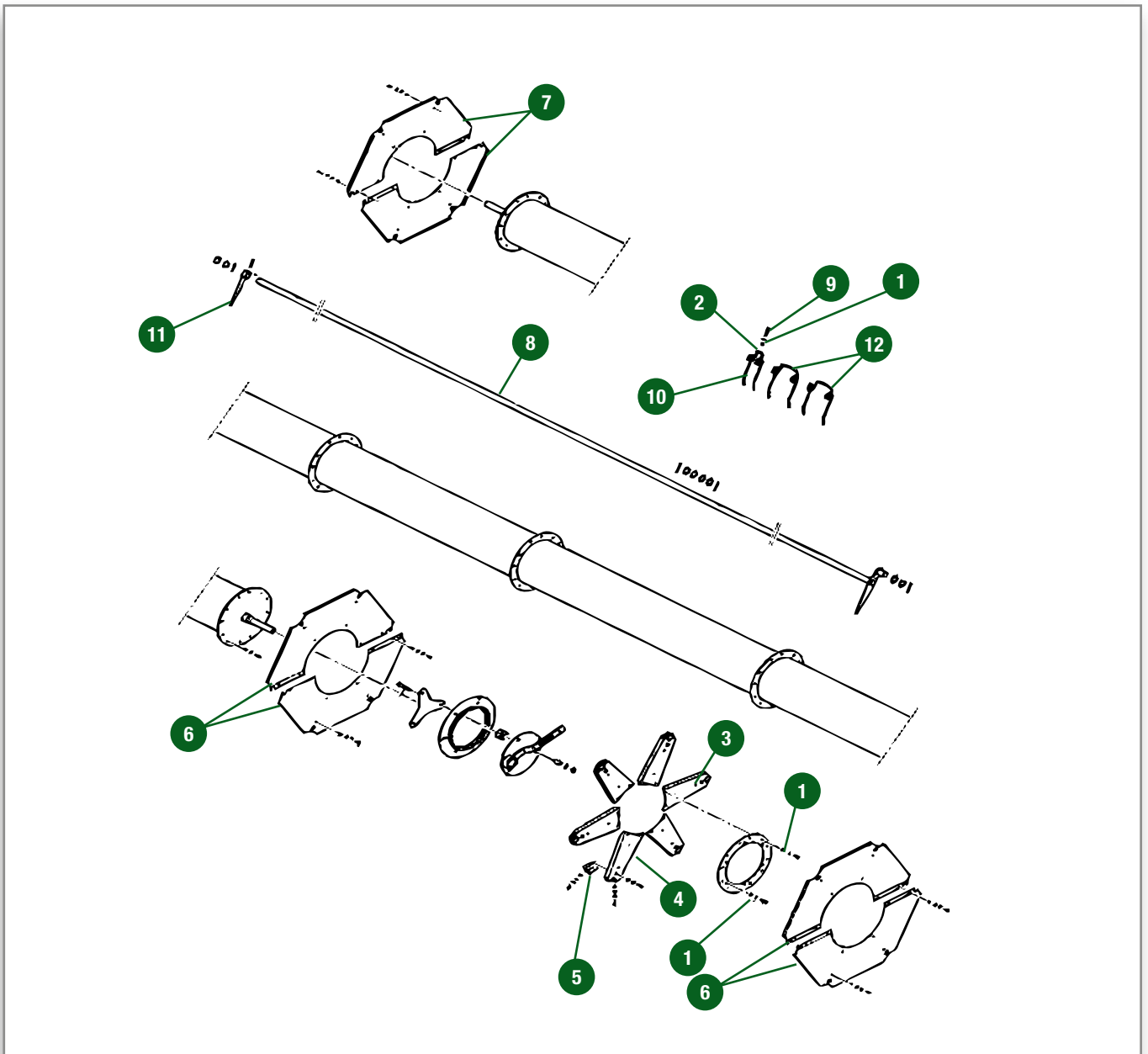
 REEL

 PLATE FORME DE COUPE - RABATTEURS

 HASPEL

 ASPO

 MOLINETE



Pos.	Part Number	Qty	Description Eng.	Description Fr.	Description Ger.	Description Ita.	Description Esp.	Technical notes
1	394367X1	X	Nut	Écrou Autofreiné	Sicherungsmutter	Dado	Tuerca Retención	
2	LA322358	X	Washer	Rondelle ElastiQ	Federscheibe	Rondella	Arandela Elasti.	
3	D28286376	X	Arm	Bras	Schwinge	Braccio	Brazo	
4	D28286800	X	Arm	Bras	Schwinge	Braccio	Brazo	
5	D28680117	X	Bearing Carrier	Palier	Lagergehäuse	Cuscinetto	Cojinete Soporte	
6	D28286682	4	Plate	Plaque	Platte	Lamiera Chiusura	Placa	
7	D28286681	2	Plate	Plaque	Platte	Lamiera Chiusura	Placa	
8	LA323598750	3	Bar	Barre	Stab	Spranga Aspo	Barra	18FT - 5,48M
8	LA323598850	3	Bar	Barre	Stab	Spranga Aspo	Barra	18FT - 5,48M
8	LA323598950	3	Bar	Barre	Stab	Spranga Aspo	Barra	20FT - 6,09M
8	LA323599050	3	Bar	Barre	Stab	Spranga Aspo	Barra	20FT - 6,09M
8	LA323599150	3	Bar	Barre	Stab	Spranga Aspo	Barra	22FT - 6,70M
8	LA323599250	3	Bar	Barre	Stab	Spranga Aspo	Barra	22FT - 6,70M
9	LA13181601	X	Bolt	Vis Collet Carre	Schlossschraube	Vite	Tornillo C. Cuad	
10	LA323598350	6	Reel Tine	Dent De Rabatteurs Étroite	Haspelzinken	Dente Aspo	Diente Molinete	
11	LA323599350	6	Reel Tine	Dent De Rabatteurs Étroite	Haspelzinken	Dente Aspo	Diente Molinete	
12	LA323588850	X	Reel Tine	Dent De Rabatteurs Triple Spire Galvanisée	Haspelzinken	Dente Aspo	Diente Molinete	

Technical Notes:

FROM SERIAL 701800037 - 18FT
702000095 - 20FT
702200053 - 22FT

REEL

Header Size: 25', 30 FT

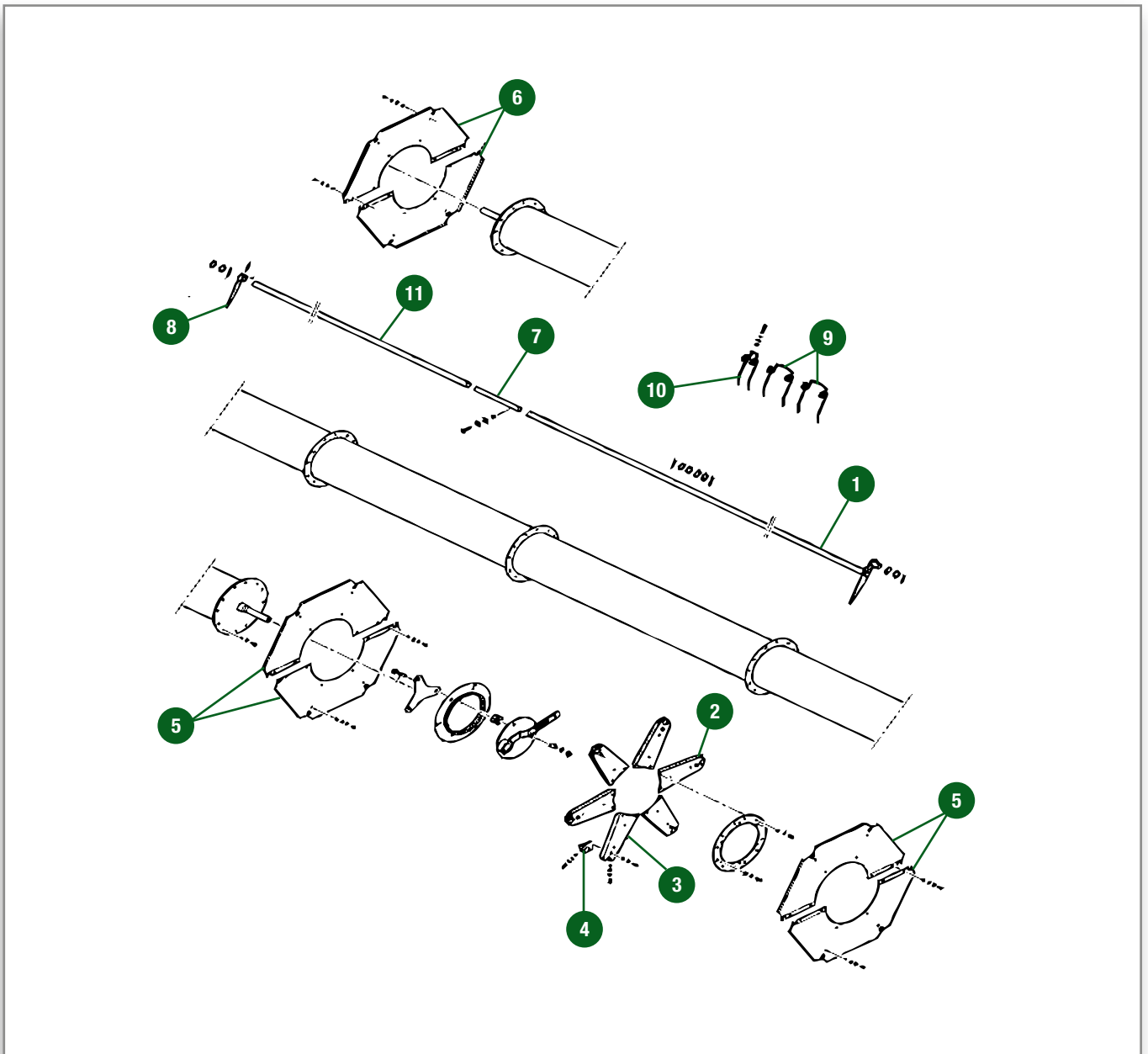
 REEL

 PLATE FORME DE COUPE - RABATTEURS

 HASPEL

 ASPO

 MOLINETE



Pos.	Part Number	Qty	Description Eng.	Description Fr.	Description Ger.	Description Ita.	Description Esp.	Technical Notes
1	D28680273	3	Bar	Barre	Stab	Spranga Aspo	Barra	
1	D28680274	3	Bar	Barre	Links Stab	Spranga Aspo	Barra Izquierda	
2	D28286376	X	Arm	Bras	Schwinge	Braccio	Brazo	
3	D28286800	X	Arm	Bras	Schwinge	Braccio	Brazo	
4	D28680117	X	Bearing Carrier	Palier	Lagergehäuse	Cuscinetto	Cojinete Soporte	
5	D28286682	4	Plate	Plaque	Platte	Lamiera Chiusura	Placa	
6	D28286681	2	Plate	Plaque	Platte	Lamiera Chiusura	Placa	
7	D28685007	X	Junction	Jonction	Verbindg.stueck	Giunzione	Empalme	25FT - 7,62M
7	D28286374	3	Tube	Tube	Rohr	Giunzione	Tubo	30FT - 9,14M
7	D28286375	3	Tube	Tube	Rohr	Giunzione	Tubo	30FT - 9,14M
8	D28680107	6	Reel Tine	Dent Rabatteur	Haspelzinken	Dente Aspo	Diente Molinete	
9	D28680130	X	Reel Tine	Dent De Rabatteurs	Haspelzinken	Dente Aspo	Diente Molinete	
10	D28680131	X	Reel Tine	Dent De Rabatteurs Étroite	Zinke	Dente Aspo	Diente.	
11	D28680271	X	Bar	Barre	Rechts Stab	Spranga Aspo	Barra Derecha	25FT - 7,62M
11	D28680272	X	Bar	Barre	Stab	Spranga Aspo	Barra	25FT - 7,62M

Technical Notes:

FROM SERIAL	944036 - 25FT 943877 - 30FT
UP TO SERIAL	702500044 - 25FT 703000090 - 30FT

REEL

Header Size: 25', 30 FT

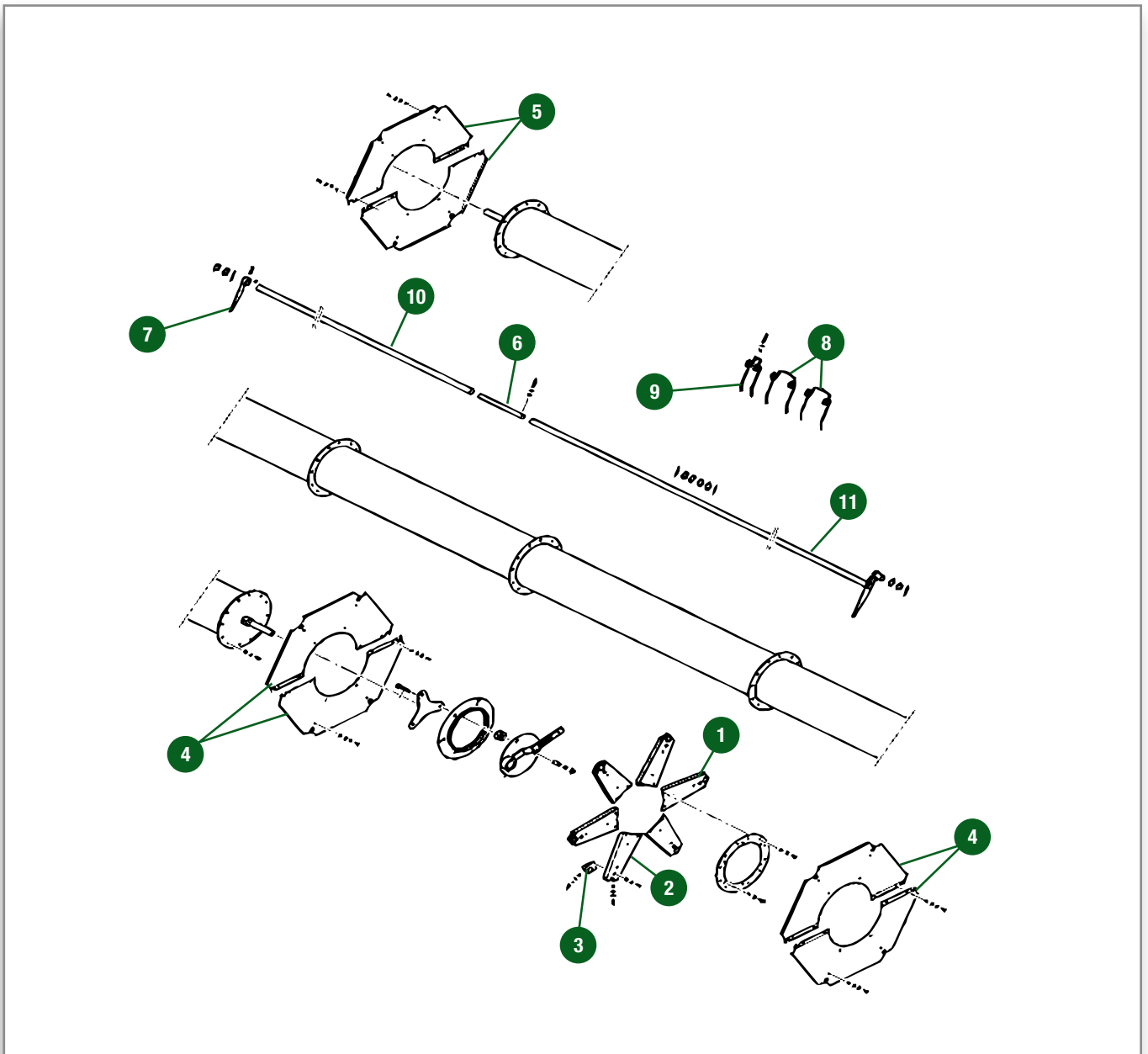
 REEL

 PLATE FORME DE COUPE - RABATTEURS

 HASPEL

 ASPO

 MOLINETE



Pos.	Part Number	Qty	Description Eng.	Description Fr.	Description Ger.	Description Ita.	Description Esp.	Technical Notes
1	D28286376	X	Arm	Bras	Schwinge	Braccio	Brazo	
2	D28286800	X	Arm	Bras	Schwinge	Braccio	Brazo	
3	D28680117	X	Bearing Carrier	Palier	Lagergehäuse	Cuscinetto	Cojinete Soporte	
4	D28286682	4	Plate	Plaque	Platte	Lamiera Chiusura	Placa	
5	D28286681	2	Plate	Plaque	Platte	Lamiera Chiusura	Placa	
6	LA323601050	6	Junction	Jonction	Verbindg.stueck	Giunzione	Empalme	
7	LA323599350	6	Reel Tine	Dent De Rabatteurs Étroite	Haspelzinken	Dente Aspo	Diente Molinete	
8	LA323588850	X	Reel Tine	Dent De Rabatteurs Triple Spire Galvanisée	Haspelzinken	Dente Aspo	Diente Molinete	
9	LA323598350	12	Reel Tine	Dent De Rabatteurs Étroite	Haspelzinken	Dente Aspo	Diente Molinete	
10	LA323600450	3	Bar	Barre	Stab	Spranga Aspo	Barra	25FT - 7,62M
10	LA323600550	3	Bar	Barre	Stab	Spranga Aspo	Barra	25FT - 7,62M
10	LA323600850	3	Bar	Barre	Stab	Spranga Aspo	Barra	30FT - 9,14M
10	LA323600950	3	Bar	Barre	Stab	Spranga Aspo	Barra	30FT - 9,14M
11	LA323600750	3	Bar	Barre	Stab	Spranga Aspo	Barra	
11	LA323600650	3	Bar	Barre	Stab	Spranga Aspo	Barra	

Technical Notes:

FROM SERIAL 702500045 - 25FT
703000091 - 30FT

REEL

Header Size: 30 FT

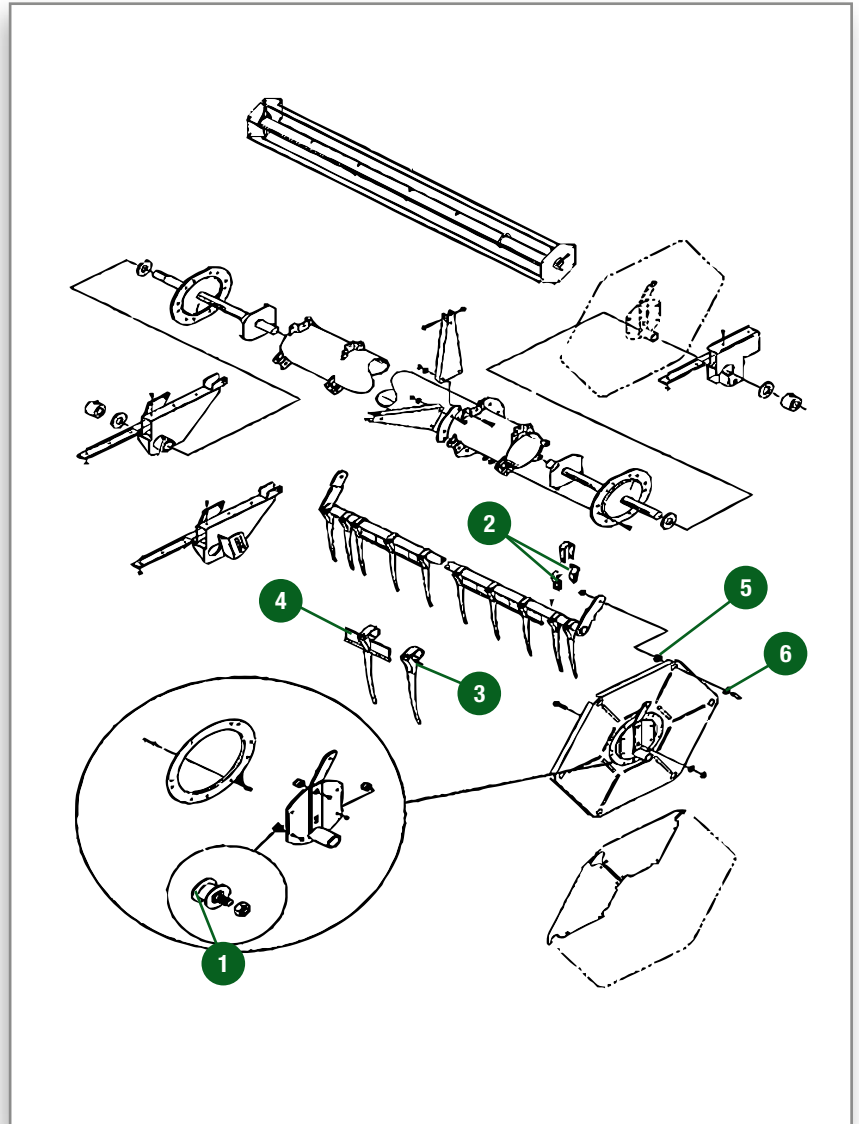
 REEL

 PLATE FORME DE COUPE
- RABATTEURS

 HASPEL

 ASPO

 MOLINETE



Pos.	Part Number	Qty	Description Eng.	Description Fr.	Description Ger.	Description Ita.	Description Esp.	Technical Notes
1	71368702	X	Bearing	Roulement	Lager	Rullo	Cojinete	
2	71367256	X	Bearing	Roulement	Lager	Briglia	Cojinete	
3	D46150356	X	Reel Tine	Dent	Finger	Dito Aspo	Dedo	DOUBLE
4	D46150357	X	Reel Tine	Dent	Finger	Dito Aspo	Dedo	SINGLE
5	71368703	X	Bearing	Roulement	Lager	Boccola	Cojinete	
6	71368704	X	Bearing	Roulement	Lager	Boccola	Cojinete	

Technical Notes:

UP TO SERIAL 943876

Header Size: 35 FT

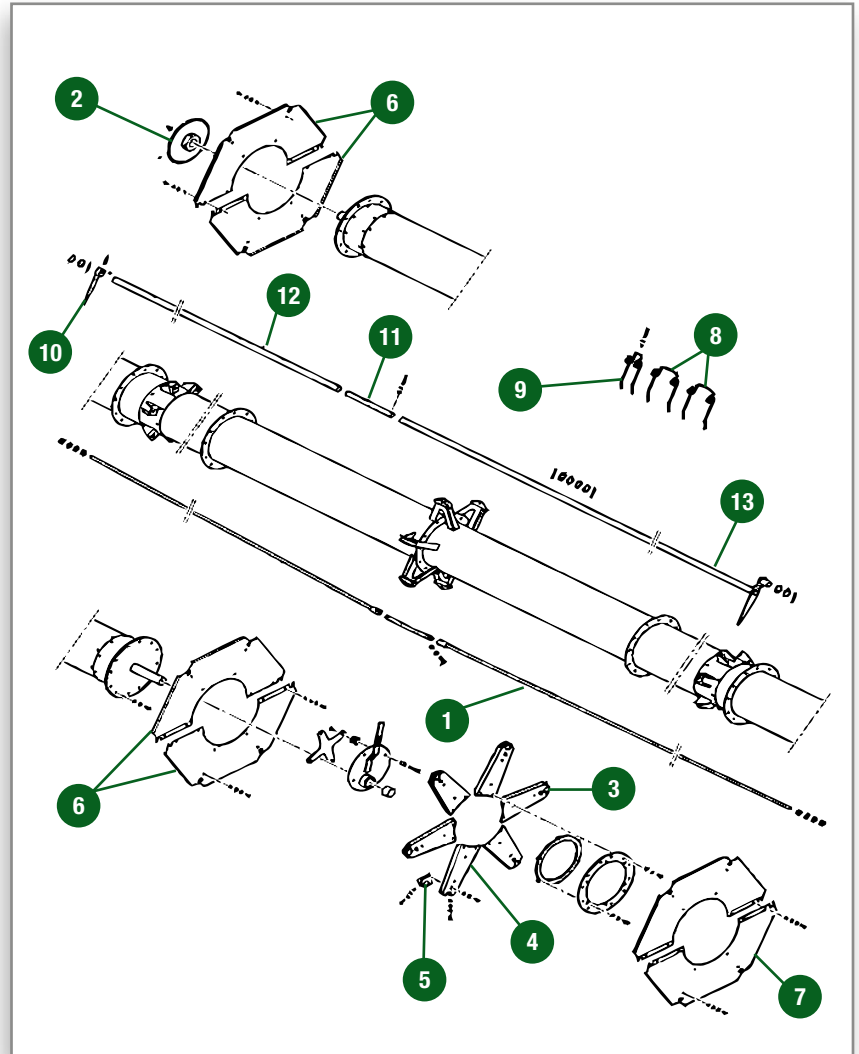
 REEL

 PLATE FORME DE COUPE
- RABATTEURS

 HASPEL

 ASPO

 MOLINETE



Pos.	Part Number	Qty	Description Eng.	Description Fr.	Description Ger.	Description Ita.	Description Esp.	Technical Notes
1	7105835M91	12	Tie Rod	Tirant	Spannstange	Tirante	Tirante	
2	7063436M1	1	Sprocket	Couronne	Kettenrad	Ingranaggio	Rueda Dentada	Z=57
3	D28286376	X	Arm	Bras	Schwinge	Braccio	Brazo	
4	D28286800	X	Arm	Bras	Schwinge	Braccio	Brazo	
5	D28680117	X	Bearing Carrier	Palier	Lagergehäuse	Cuscinetto	Cojinete Soporte	
6	D28286681	4	Plate	Plaque	Platte	Lamiera Chiusura	Placa	
7	D28286684	1	Kit, Plate	Jeu Plaque	Plattensatz	Lamiera Chiusura	Juego De Plato	
8	LA323588850	204	Reel Tine	Dent De Rabatteurs Triple Spire Galvanisée	Haspelzinken	Dente Aspo	Diente Molinete	
9	LA323598350	6	Reel Tine	Dent De Rabatteurs Étroite	Haspelzinken	Dente Aspo	Diente Molinete	
10	LA323599350	6	Reel Tine	Dent De Rabatteurs Étroite	Haspelzinken	Dente Aspo	Diente Molinete	
11	LA323601050	6	Junction	Jonction	Verbindg.stueck	Giunzione	Empalme	
12	7063438M1	3	Bar	Barre	Stab	Spranga Aspo	Barra	
12	7105394M1	3	Bar	Barre	Stab	Spranga Aspo	Barra	
13	7105395M91	3	Bar	Barre	Stab	Spranga Aspo	Barra	
13	7105396M91	3	Bar	Barre	Stab	Spranga Aspo	Barra	

REEL SUSPENSION AND HYDRAULIC MOTOR

Header Size: 18', 20', 22', 25 FT

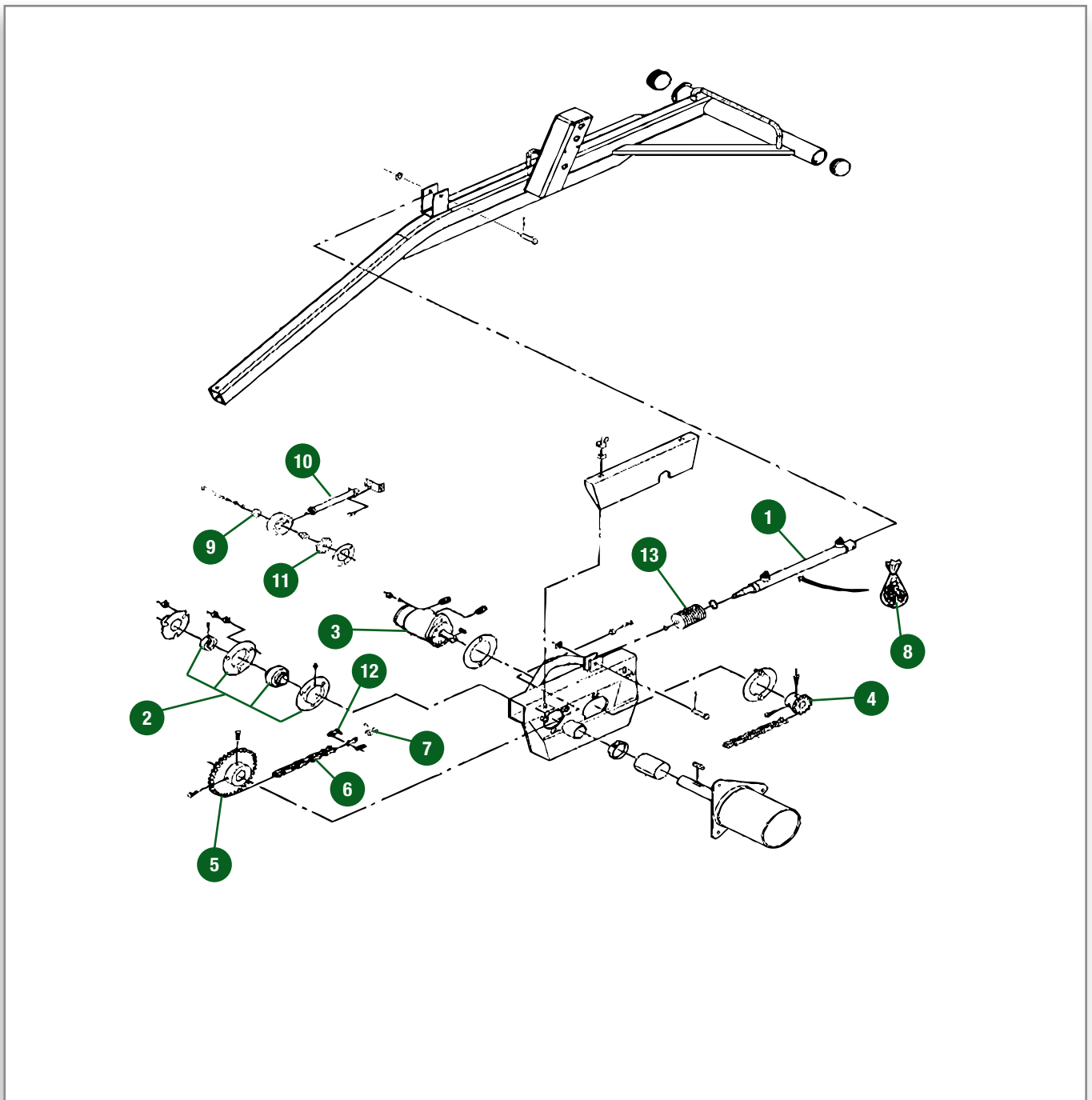
 REEL SUSPENSION AND HYDRAULIC MOTOR

 PLATE FORME DE COUPE - POSITIONNEMENT RABATTEURS ET MOTEUR HYDRAULIQUE

 HASPELAUFHANGUNG UND HYDRAULIKMOTOR

 POSIZIONAMENTO ASPO E MOTORE IDRAULICO

 SUSPENSIÓN DEL MOLINETE Y MOTOR HIDRÁULICO



Pos.	Part Number	Qty	Description Eng.	Description Fr.	Description Ger.	Description Ita.	Description Esp.	Technical Notes
1	D45140014	1	Cylinder	Vérin	Zylinder	Cilindro	Cilindro	
2	D41707800	1	Bearing Flange	Flasque Roulement	Lagerflansch	Flangia	Brida Cojinete	
3	D45120700	1	Hydraulic Motor	Moteur Hydraulique	Hydraulik Motor	Motore Idraulico	Motor Hidraulico	
4	D28650023	1	Sensor Sprocket	Pignon	Sensorrad	Pignone	Rueda De Cadena	
5	D28680013	1	Chain Sprocket	Couronne	Kette Kettenrad	Ingranaggio	Cadena Rueda	
6	D42325700	1	Roll Of Chain	Chaîne	Kette Meterware	Catena	Cadena 5M	
7	329491M91	1	Link	Maillon	Glied	Maglia Giunzione	Eslabon	
8	D45140016	1	Seals Kit	Pochette De Joints	Dichtringsatz	Kit Tenuta	Retenes Juego	
9	1440487X1	1	Bearing	Roulement 6203 2Rs	Lager 6203 2Rs	Cuscinetto	Roda. 6203 2Rs	[A]
10	D28781016	1	Sensor	Capteur	Sensor	Sensore	Sensor	[A]
11	D28750922	1	Wheel	Roue Dentée	Rad	Ingranaggio	Rueda	[A]
12	329488M91	1	Link	Maille De Jonction	Glied	Maglia Giunzione	Eslabon	
13	D28281626	1	Rubber	Soufflet Caoutchouc	Gummi	Protezione In Gomma	Caucho	

Technical Notes:

[A] OPTIONAL EQUIPMENT REEL/FIELD PRESSURE ADJUSTMENT

UP TO SERIAL 944168 - 18FT
 944173 - 20FT
 944091 - 22FT
 944035 - 25FT

REEL SUSPENSION AND HYDRAULIC MOTOR

Header Size: 18', 20', 22', 25', 30 FT



REEL SUSPENSION AND HYDRAULIC MOTOR



PLATE FORME DE COUPE
- POSITIONNEMENT RABATTEURS ET MOTEUR HYDRAULIQUE



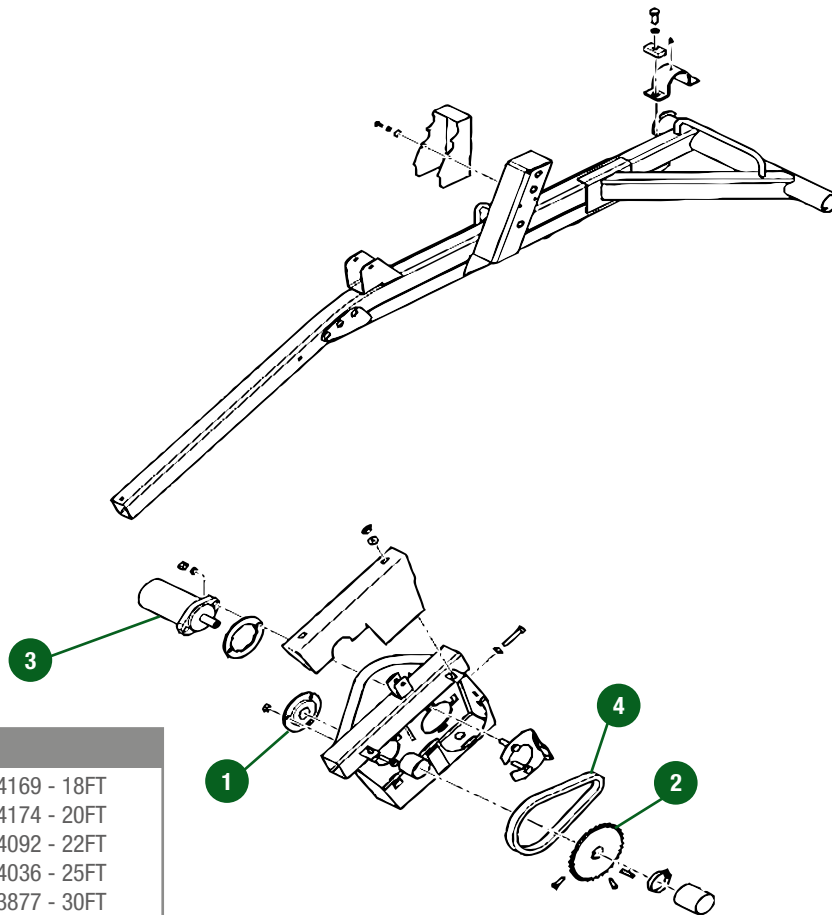
HASPELAUFHANGUNG UND HYDRAULIKMOTOR



POSIZIONAMENTO ASPO E MOTORE IDRAULICO



SUSPENSIÓN DEL MOLINETE Y MOTOR HIDRÁULICO




Technical Notes:


FROM SERIAL	
944169	- 18FT
944174	- 20FT
944092	- 22FT
944036	- 25FT
943877	- 30FT
7018XXXXX	- 18FT
7020XXXXX	- 20FT
7022XXXXX	- 22FT
7025XXXXX	- 25FT
7030XXXXX	- 30FT


Pos.	Part Number	Qty	Description Eng.	Description Fr.	Description Ger.	Description Ita.	Description Esp.	Technical Notes
1	D41707800	1	Bearing Flange	Flasque Roulement	Lagerflansch	Flangia	Brida Cojinete	
2	D28680013	1	Chain Sprocket	Couronne	Kette Kettenrad	Ingranaggio	Cadena Rueda	Z= 34
3	D45120801	1	Hydraulic Pump	Moteur Hydraulique	Motor	Motore Orbitale	Motor,	200 CC
4	D42325700	1	Roll Of Chain	Chaîne	Kette Meterware	Catena	Cadena	


REEL SUSPENSION AND HYDRAULIC MOTOR


Header Size: 30 FT

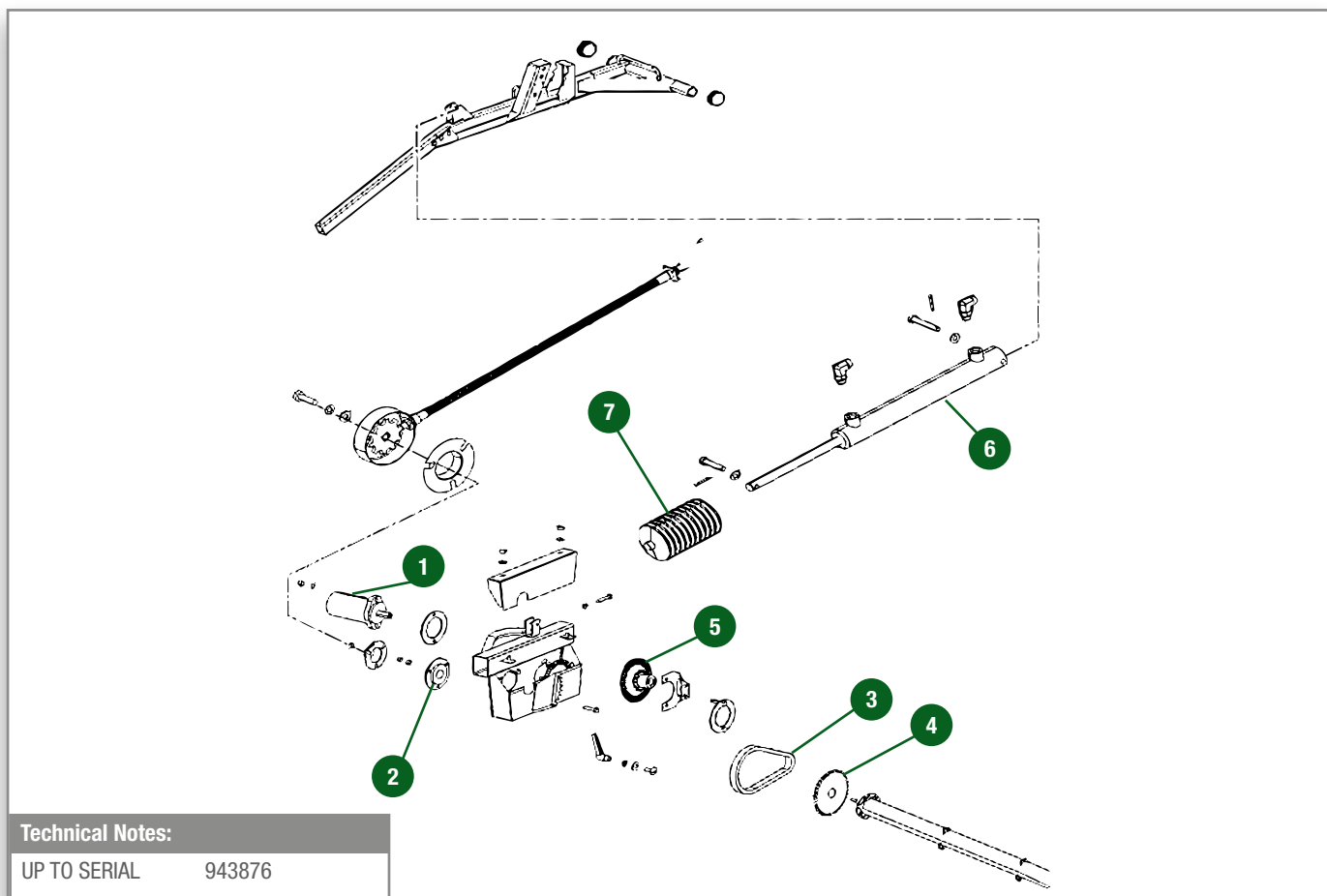
-  REEL SUSPENSION AND HYDRAULIC MOTOR

-  PLATE FORME DE COUPE
- POSITIONNEMENT RABATTEURS ET MOTEUR HYDRAULIQUE

-  HASPELAUFHANGUNG UND HYDRAULIKMOTOR

-  POSIZIONAMENTO ASPO E MOTORE IDRAULICO

-  SUSPENSIÓN DEL MOLINETE Y MOTOR HIDRÁULICO



Technical Notes:

UP TO SERIAL 943876

Pos.	Part Number	Qty	Description Eng.	Description Fr.	Description Ger.	Description Ita.	Description Esp.	Technical Notes
1	D45120801	1	Hydraulic Pump	Moteur Hydraulique	Motor	Motore Idraulico	Motor,	200 CC
2	D41707800	1	Bearing Flange	Flasque Roulement	Lagerflansch	Flangia	Brida Cojinete	
3	D42325700	1	Roll Of Chain	Chaîne	Kette Meterware	Catena	Cadena 5M	
4	D28680013	1	Chain Sprocket	Pignon	Kette Kettenrad	Ingranaggio	Cadena Rueda	
5	D28274200	1	Sprocket	Couronne	Kettenrad	Ingranaggio	Rueda Dentada	
6	D28284930	2	Cylinder	Vérin	Zylinder	Cilindro	Cilindro	
7	D28281626	1	Rubber	Soufflet	Gummi	Protezione In Gomma	Caucho	

REEL SUSPENSION AND HYDRAULIC MOTOR

Header Size: 35 FT



REEL SUSPENSION AND HYDRAULIC MOTOR



PLATE FORME DE COUPE
- POSITIONNEMENT RABATTEURS ET MOTEUR HYDRAULIQUE



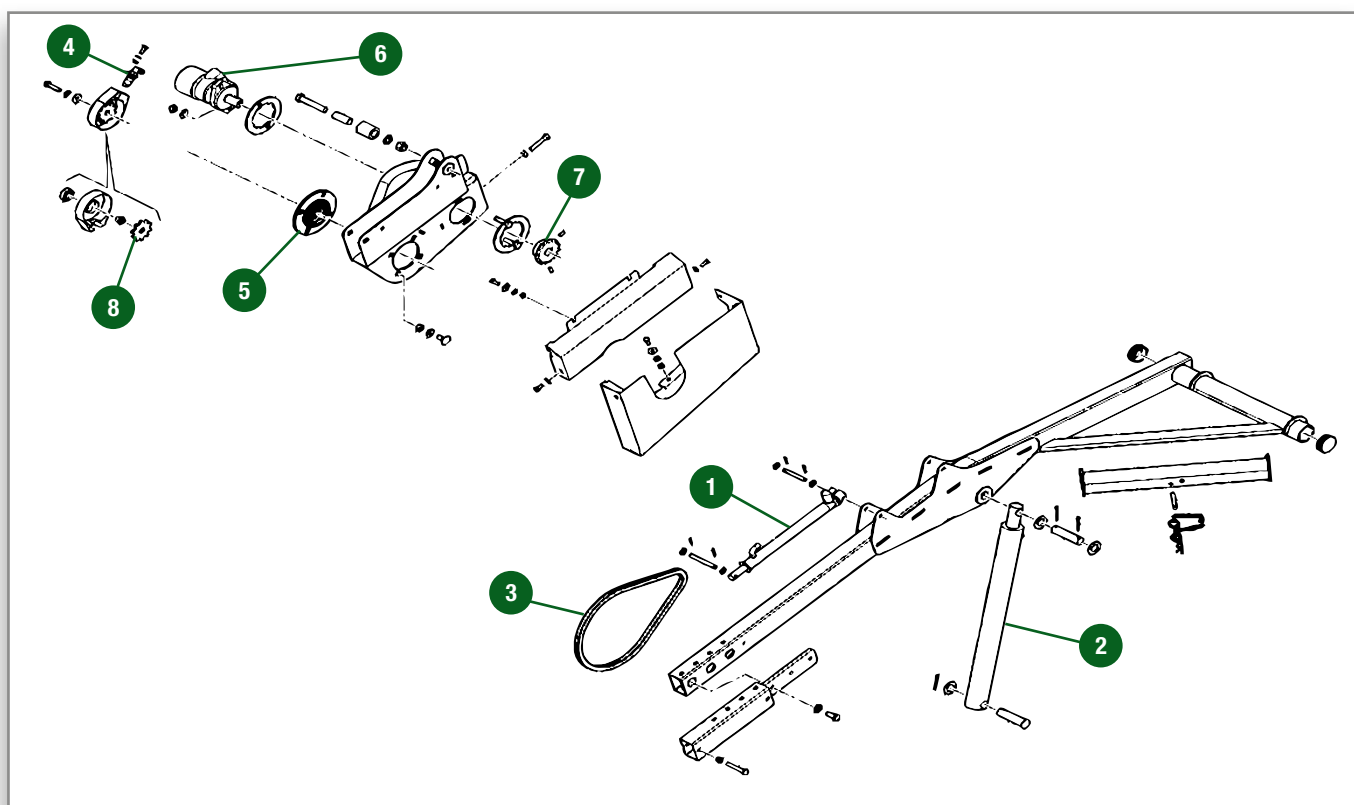
HASPELAUFHANGUNG UND HYDRAULIKMOTOR



POSIZIONAMENTO ASPO E MOTORE IDRAULICO



SUSPENSIÓN DEL MOLINETE Y MOTOR HIDRÁULICO





Pos.	Part Number	Qty	Description Eng.	Description Fr.	Description Ger.	Description Ita.	Description Esp.	Technical Notes
1	D45140014	1	Cylinder	Vérin	Zylinder	Cilindro	Cilindro	
2	7105140M91	1	Hydraulic, Cylin	Vérin	Hydraulikzylinder	Cilindro	Cilindro Idraulic	
3	7063475M1	1	Chain	Chaîne	Kette	Catena	Cadena	
4	G931970020042	1	Hall Sensor	Capteur	Hall-Geber	Sensore	Sensor Vestibulo	(REPLACE NOT INTERCHANGEABLE) 7105328M1
5	D41716500	1	Bearing	Roulement	Lager	Cuscinetto	Cojinete	
6	LA323395600	1	Hydraulic Pump	Moteur Hydraulique	Hydraulik Motor	Motore Idraulico	Motor Hidráulico	200 CC
7	7063419M1	1	Pinion	Pignon	Ritzel	Pignone	Piñón	Z=16
8	D28750922	1	Wheel	Roue Dentée	Rad	Ingranaggio	Rueda	


GROUND TOUCH SENSOR


FENDT


Header Size: 18', 20', 22', 25', 30 FT

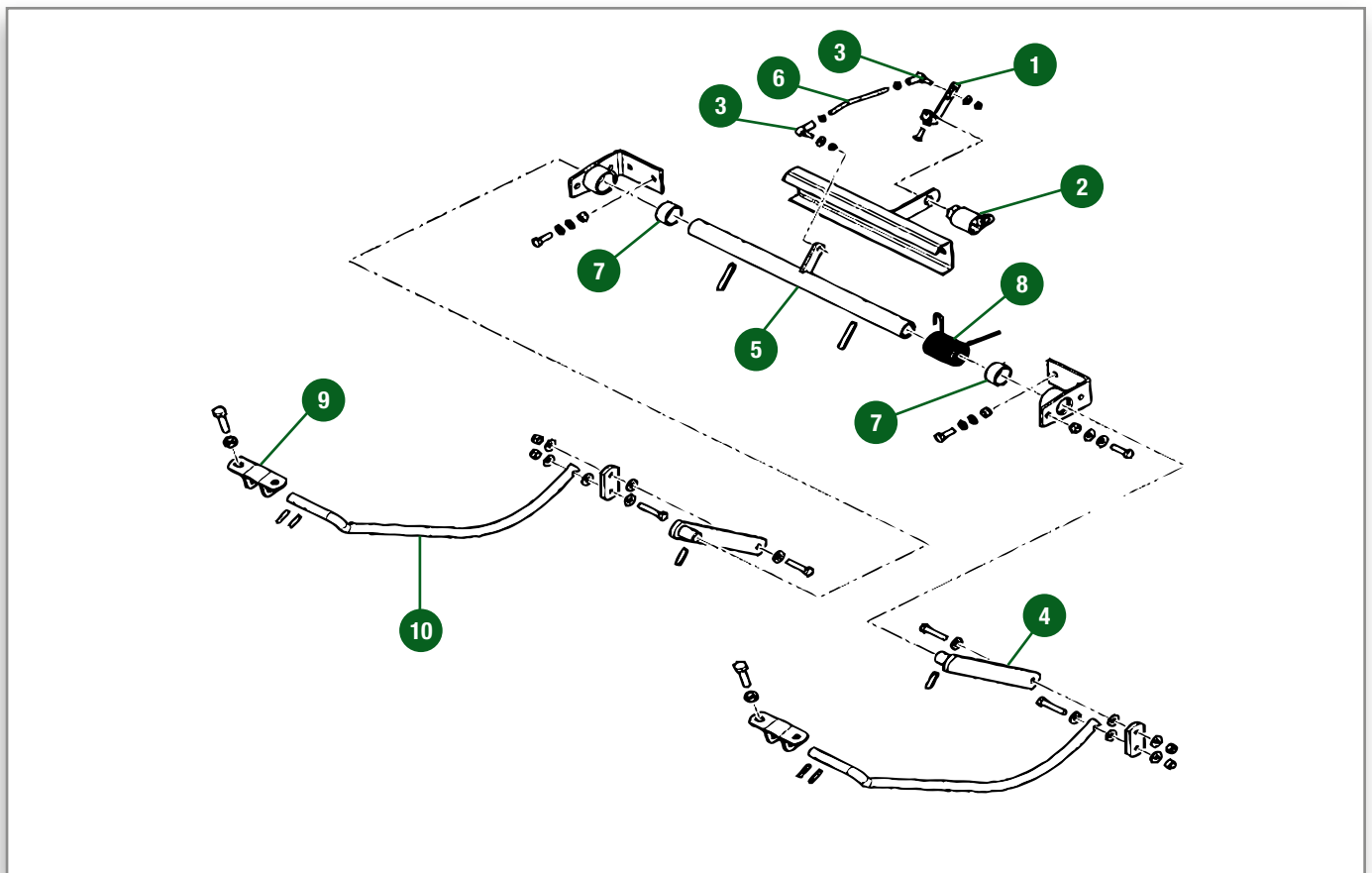
-  GROUND TOUCH SENSOR

-  PLATE FORME DE COUPE - PALPEURS DE TERRAIN

-  BODENSENSOR

-  CONTROLLO ALTEZZA DI TAGLIO

-  SENSOR ALTURA DE CORTE



Pos.	Part Number	Qty	Description Eng.	Description Fr.	Description Ger.	Description Ita.	Description Esp.
1	D28284361	2	Connecting Link	Barre De Liaison	Verschlussglied	Supporto	Malla Union
2	D28782915	2	Potentiometer	Capteur	Potentiometer	Potenziometro	Potenciómetro
3	D46437300	4	Toggle	Rotule	Gelenkzapfen	Snodo	Rótula
4	D28285198	4	Arm	Bras	Schwinge	Braccio	Brazo
5	D28285251	2	Shaft	Tube	Welle	Albero	Árbol
6	D28783162	2	Bar	Tirant	Stab	Perno	Barra
7	D28284456	4	Bush	Bague	Buchse	Boccola	Casquillo
8	D28285087	2	Spring	Ressort	Feder	Molla	Resorte
9	D28284356	4	Support	Support	Trager	Sopperto	Soporte
10	D28284259	4	Sensor	Palpeur	Sensor	Sensore	Sensor

GROUND TOUCH SENSOR

Header Size: 35 FT

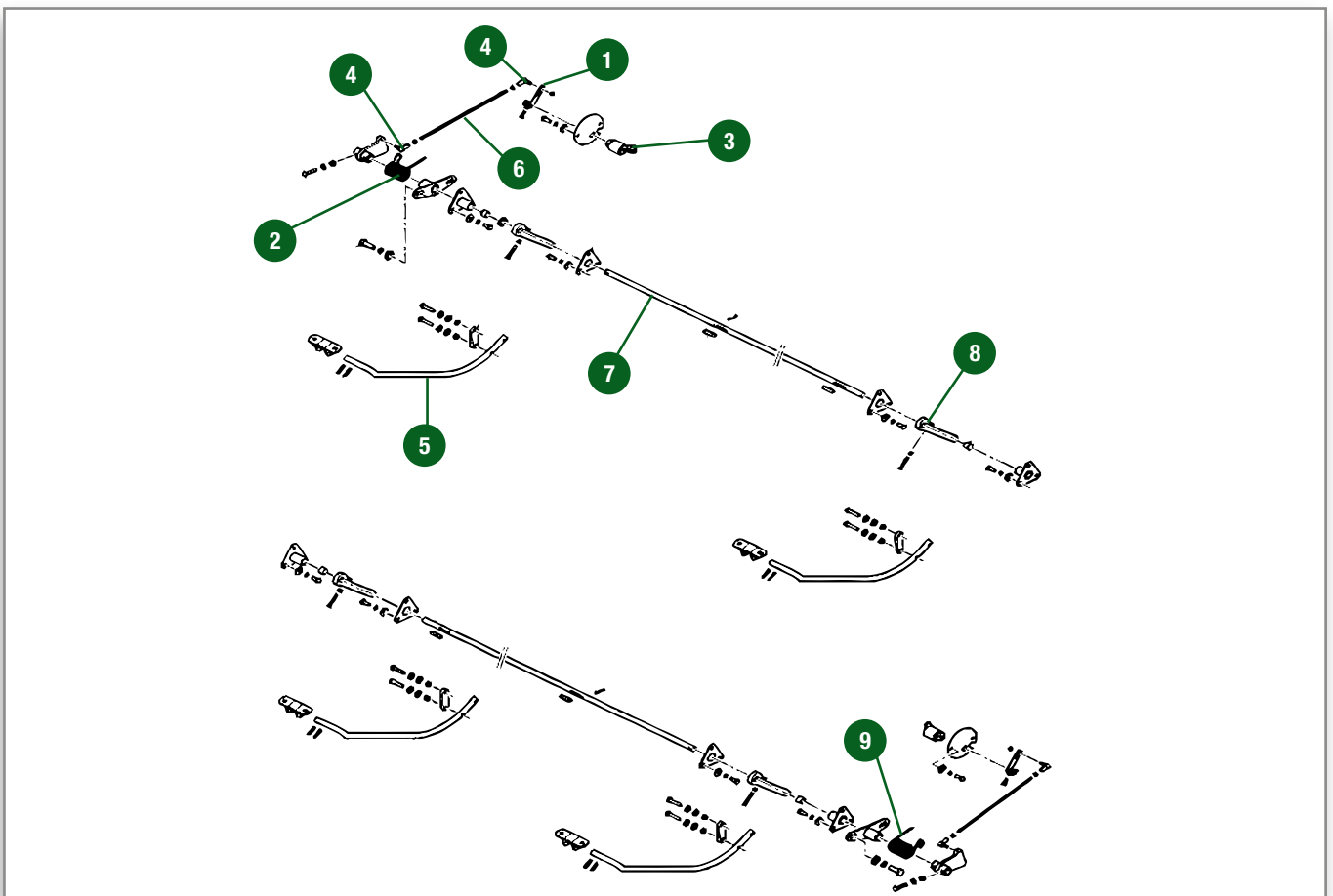
 GROUND TOUCH SENSOR

 PLATE FORME DE COUPE - PALPEURS DE TERRAIN

 BODSENSOR

 CONTROLLO ALTEZZA DI TAGLIO

 SENSOR ALTURA DE CORTE



Pos.	Part Number	Qty	Description Eng.	Description Fr.	Description Ger.	Description Ita.	Description Esp.	Technical Notes
1	D28284361	2	Connecting Link	Barre De Liaison	Verschlussglied	Supporto	Malla Union	
2	D28285087	1	Spring	Ressort	Feder	Molla	Resorte	RIGHT
3	D28782915	2	Potentiometer	Capteur	Potentiometer	Potenzímetro	Potenciómetro	
4	D46437300	4	Toggle	Rotule	Gelenkzapfen	Snodo	Rótula	
5	7105742M1	4	Sensor	Palpeur	Sensor	Sensore	Sensor	
6	7105751M1	2	Bar	Tirant	Stab	Asta	Barra	
7	7107605M1	2	Bar	Tirant	Stab	Asta	Barra	
8	7107788M1	4	Arm	Bras	Schwinge	Braccio	Brazo	
9	7105750M1	1	Spring	Ressort	Feder	Molla	Resorte	LEFT

Header Size: 18', 20', 22', 25 FT



HYDRAULIC SYSTEM



PLATE FORME DE COUPE - CIRCUIT HYDRAULIQUE



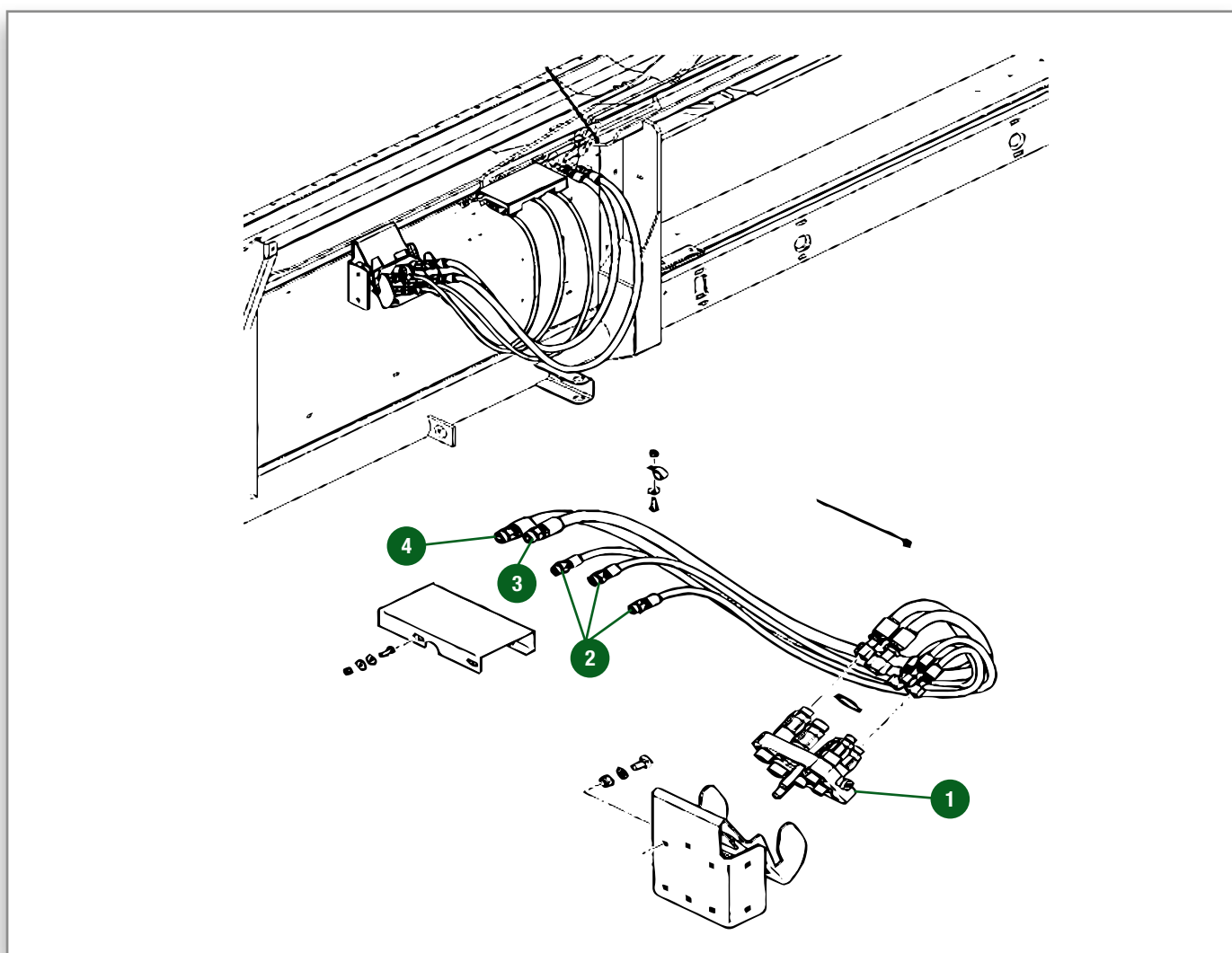
HYDRAULISCHE ANLAGE



IMPIANTO IDRAULICO



SISTEMA HIDRÁULICO



Pos.	Part Number	Qty	Description Eng.	Description Fr.	Description Ger.	Description Ita.	Description Esp.	Technical Notes
1	71409798	1	Multicoupling	Platine	Multikupplung	Piastra	Multiacoplam.	
2	6228521M91	3	Hydraulic Hose	Tuyau Hydraulique	Hydraulikschlauch	Tubo Idraulico	Tubo Hydraulico	L. 1200 MM
3	6228522M91	1	Hydraulic Hose	Tuyau Hydraulique	Hydraulikschlauch	Tubo Idraulico	Tubo Hydraulico	L. 1200 MM
4	6228523M91	1	Hydraulic Hose	Tuyau Hydraulique	Hydraulikschlauch	Tubo Idraulico	Tubo Hydraulico	L. 1200 MM

MULTICOUPLING & TRANSMISSION

Header Size: 18', 20', 22', 25', 30 FT

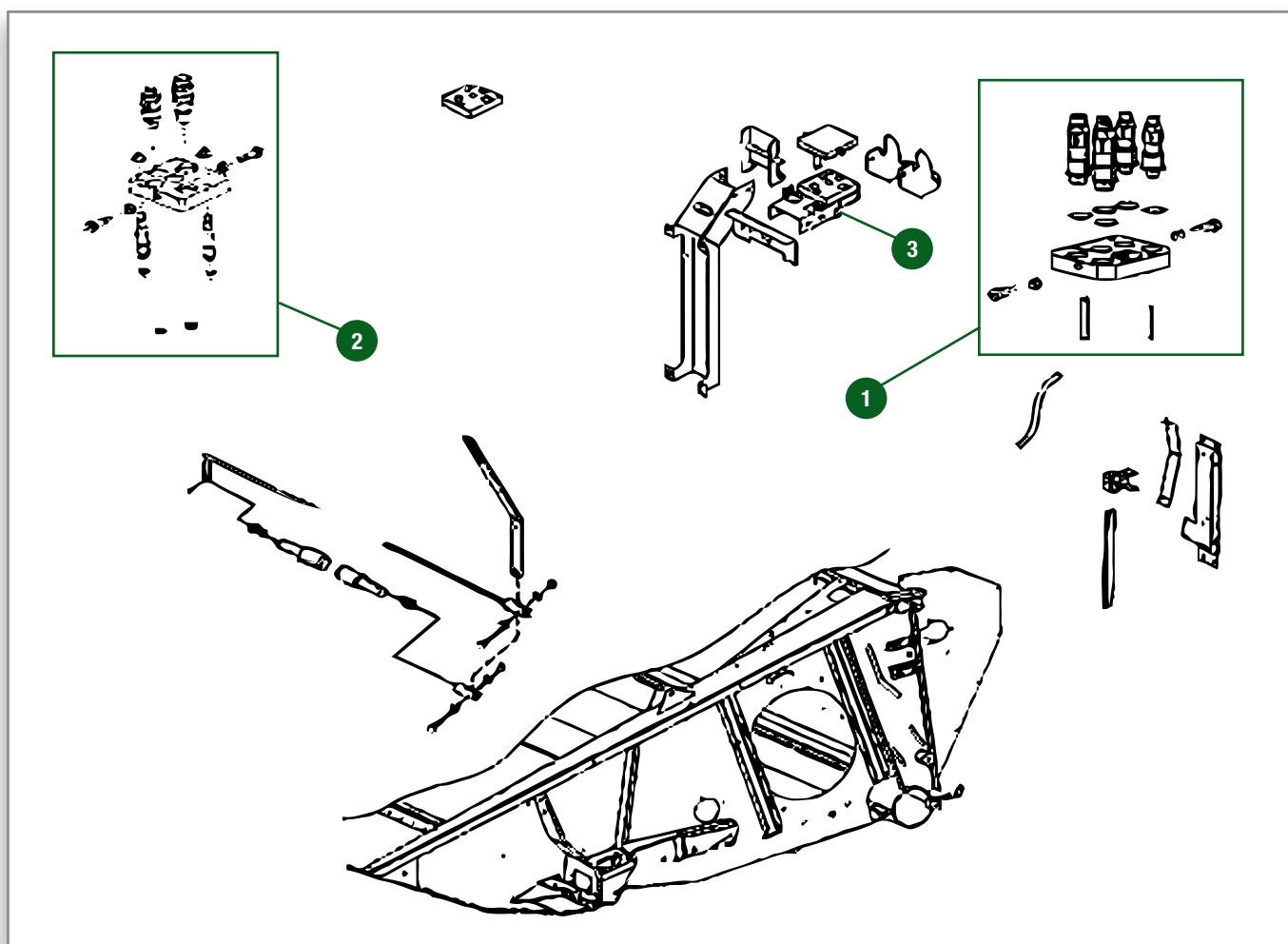
 MULTICOUPLING & TRANSMISSION

 PLATE FORME DE COUPE - MULTICOUPLEUR

 HYDRAULISCHE ANLAGE

 CONNESSIONE MULTIFASTER

 SISTEMA HIDRÁULICO



Pos.	Part Number	Qty	Description Eng.	Description Fr.	Description Ger.	Description Ita.	Description Esp.	Technical Notes
1	71409798	1	Multicoupling	Platine	Multikupplung	Piastra	Multiacoplam.	FROM SERIAL 62018 or 70XX XXXX
2	D45140044	1	Clutch	Coupleur	Kupplung	Piastra	Embrague	CPL.
3	D28282751	1	Plate	Plaque	Platte	Piastra	Placa	FROM SERIAL 942944

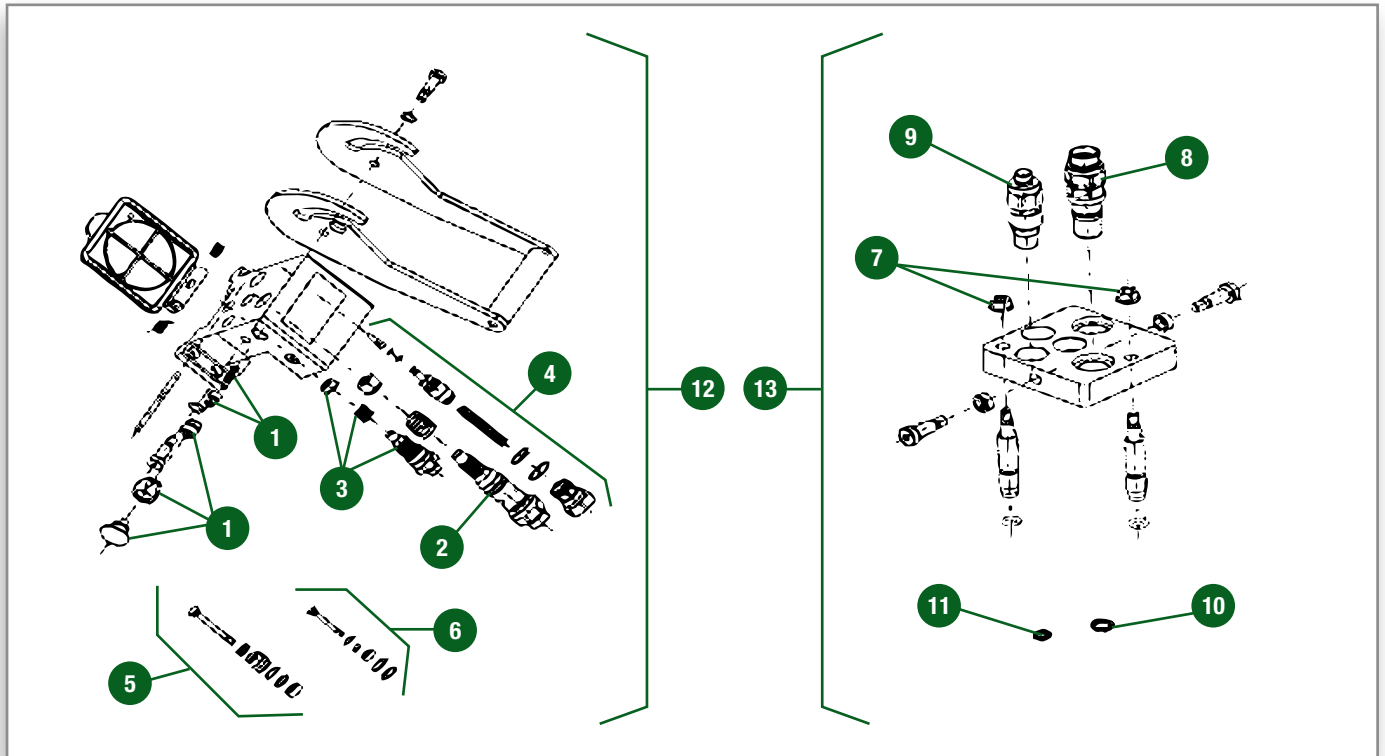
 MULTI-COUPLER

 PLATE FORME DE COUPE - MULTICOUPEUR

 HYDRAULISCHE ANLAGE

 CONNESSIONE MULTIFASTER

 SISTEMA HIDRÁULICO



Pos.	Part Number	Qty	Description Eng.	Description Fr.	Description Ger.	Description Ita.	Description Esp.	Technical Notes
1	D45140053	1	Lock	Bouton	Schloss	Pulsante	Cerradura	
2	D45140054	1	Coupling Sleeve	Valve	Kupplungsmuffe	Valvola	Coupling Sleeve	
3	D45140055	1	Union	Valve	Verschraubung	Valvola	Racor	
4	D45140056	1	Pressure Valve	Valve	Druckventil	Valvola	Válvula Presión	
5	D45140057	1	Pressure Valve	Valve	Druckventil	Valvola	Válvula Presión	
6	D45140058	1	Pressure Valve	Valve	Druckventil	Valvola	Válvula Presión	
7	D45140046	1	Pin Kit	Valve	Bolzensatz	Valvola	Juego Pasador	
8	D45140047	1	Coupling Piece	Valve	Kupplungsstecker	Valvola	Pieza Acoplam.	
9	D45140048	1	Coupling Piece	Valve	Kupplungsstecker	Valvola	Pieza Acoplam.	
10	D45140049	1	Backup Ring	Joint	Stuetzring	Rondella	Anilla Soporte	
11	D45140050	1	Backup Ring	Joint	Stuetzring	Rondella	Anilla Soporte	
12	D45140043	1	Clutch	Coupleur	Kupplung	Attacco Rapido	Embrague	CPL.
13	D45140044	1	Clutch	Platine	Kupplung	Piastra	Embrague	CPL.

Technical Notes:

UP TO SERIAL 943199

MULTI-COUPLER



MULTI-COUPLER



PLATE FORME DE COUPE - MULTICOUPLEUR



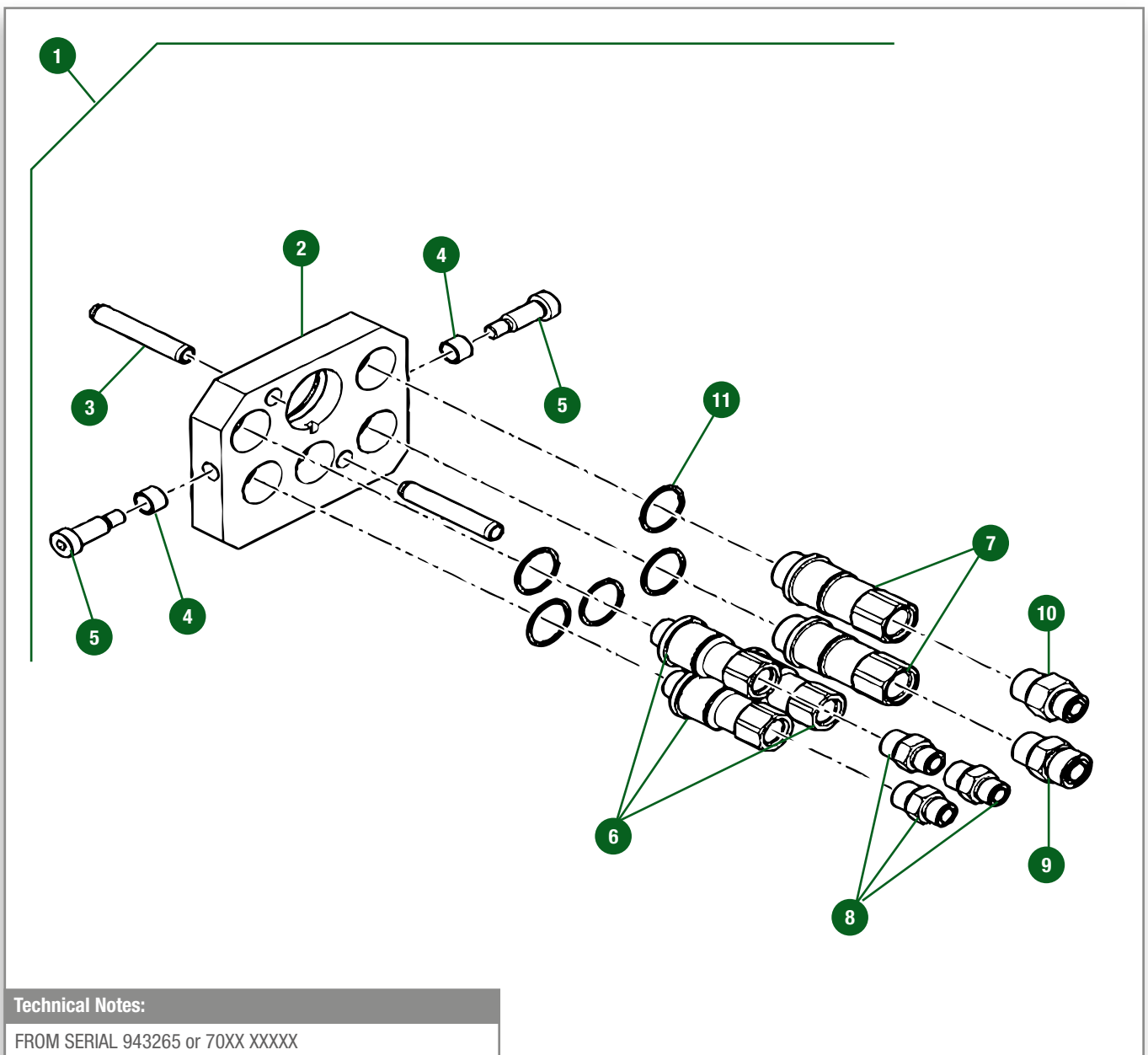
MULTIKUPPLER



CONNESSIONE MULTIFASTER



SISTEMA HIDRÁULICO



Technical Notes:

FROM SERIAL 943265 or 70XX XXXXX

Pos.	Part Number	Qty	Description Eng.	Description Fr.	Description Ger.	Description Ita.	Description Esp.
1	71409798	1	Multicoupling	Platine	Multikupplung	Piastra Attacco	Multiacoplam.
2	71412271	1	Coupler Plate	Plaque	Verbinderplatte	Piastra	Placa
3	71412270	2	Guide Pin	Axe De Guidage	Führungsstift	Perno Guida	Pasador De Guía
4	71412272	2	Coupler Bushing	Bague	Kupplungsbuchse	Boccola Giunto	Casquillo
5	71411846	2	Screw	Vis	Schraube	Vite	Tornillo
6	71412273	3	Coupler	Valve Male 3/8	Kuppler	Raccordo	Acoplador
7	71412274	2	Coupler	Valve Male 1/2	Kuppler	Raccordo	Acoplador
8	71411842	3	Hyd Fitting	Raccord 3/4	Hydraulikfitting	Raccordo	Conector
9	401403X1	1	Union	Raccord	Verschraubung	Raccordo	Racor
10	71411843	1	Hyd Fitting	Raccord 7/8	Hydraulikfitting	Raccordo	Conector
11	71412801	5	Retaining Ring	Circlip	Haltering	O-Ring	Anillo Retención

ELECTRICAL VERTICAL KNIFE

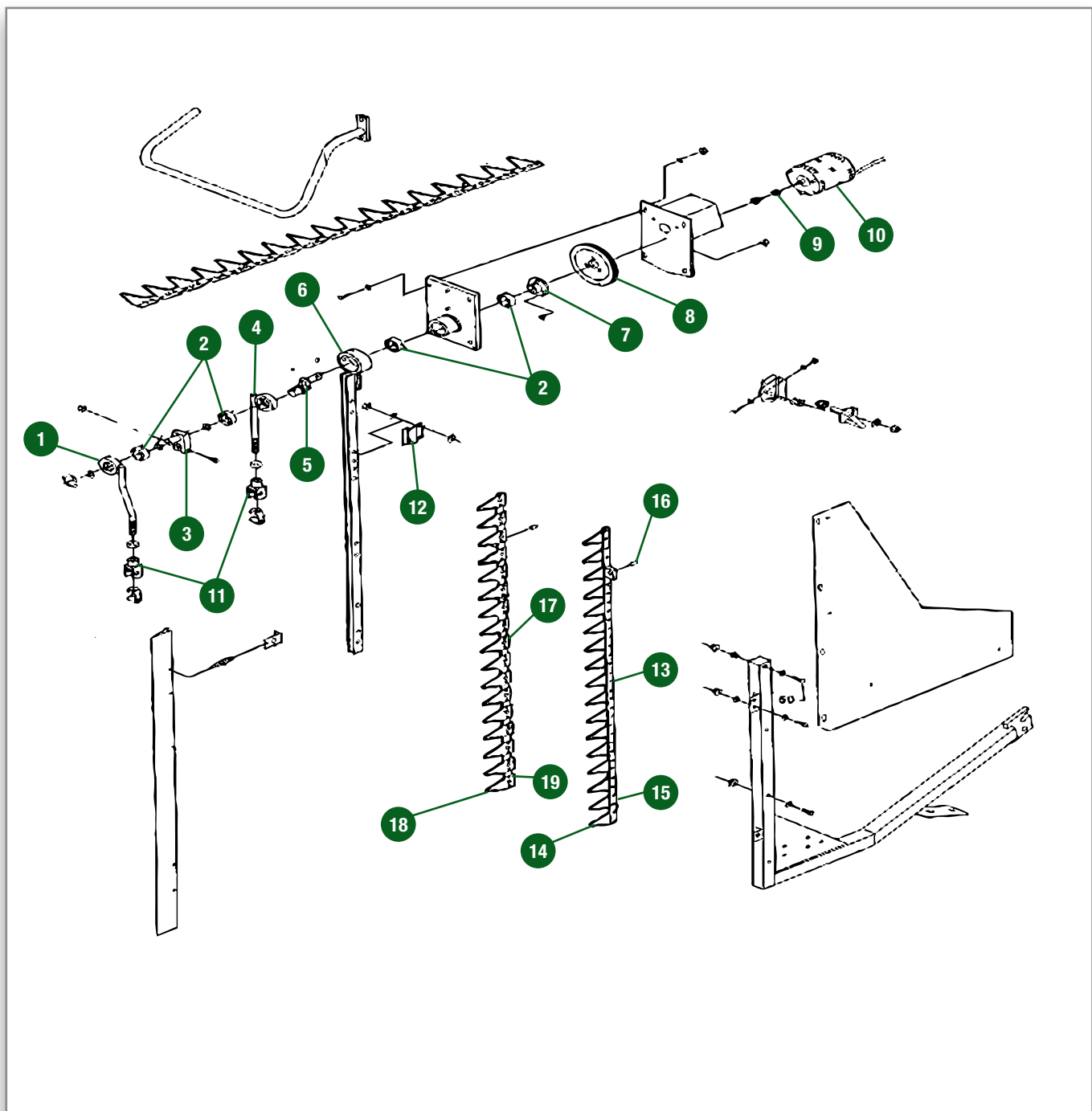
 ELECTRICAL VERTICAL KNIFE

 PLATE FORME DE COUPE - LAME VERTICALE

 ELEKTRISCHE TRENNMESSER

 LAMA VERTICALE

 BARRA VERTICAL



Pos.	Part Number	Qty	Description Eng.	Description Fr.	Description Ger.	Description Ita.	Description Esp.	Technical Notes
1	D28284090	1	Bracket	Support	Halterung	Supporto	Soporte	
2	391057X1	4	Bearing	Roulement 6004 2Rs	Lager 6004 2Rs	Cuscinetto	Roda. 6004 2Rs	6004 2RS
3	D28284087	1	Crank	Manivelle	Kurbel	Supporto	Manivela	
4	D28284289	1	Conrod	Biellette	Pleuel	Biella	Biela	
5	D28284084	1	Crank	Manivelle	Kurbel	Manovella	Manivela	
6	D28284309	1	Support	Support Lama	Messerhalter	Porta Lama	Porta-Cuchilla	
7	D28284069	1	Hub	Moyeu	Nabe	Mozzo	Cubo	
8	D28284081	1	Gear	Pignon	Zahnrad	Ingranaggio	Engranaje	
9	7106178M1	1	Gear Wheel	Moyeu	Zahnrad	Manicotto	Rueda Engranaje	
10	D28286410	1	Electric Motor	Moteur Électrique	Elektromotor	Motore Elettrico	Motor Electrico	UP TO SERIAL
10	7063661M1	1	Electric Motor	Moteur Électrique	Elektromotor	Motore Elettrico	Motor Electrico	FROM SERIAL
11	D45905200	2	Fork Head	Tête Fourche	Gabelkopf	Snodo	Cabeza Horquilla	
12	D28284094	8	Clip	Guide Lama	Schelle	Premilama	Clip	
13	D28284060	1	Kit, Knife	Lame	Kit, Messer	Lama Di Taglio	Kit, Cuchilla	
14	D44104100	17	Knife	Section	Messer	Sezione Lama	Cuchilla	
15	D41314900	34	Rivet	Rivet	Niet	Ribattino	Remache	
16	D43360800	1	Bush	Bague	Buchse	Boccola	Casquillo	
17	D28284061	1	Kit, Knife	Lame	Kit, Messer	Lama Di Taglio	Kit, Cuchilla	
18	D44104100	17	Knife	Section	Messer	Sezione Lama	Cuchilla	
19	D41314900	34	Rivet	Rivet	Niet	Ribattino	Remache	

Technical Notes:

UP TO SERIAL: 18 FT - 701800104 / 20 FT - 702000204 / 22 FT - 702200184 / 25 FT - 702500092 / 30 FT - 703000146
 FROM SERIAL 18 FT - 701800105 / 20 FT - 702000205 / 22 FT - 702200185 / 25 FT - 702500093 / 30 FT - 703000147

VERTICAL KNIFE



VERTICAL KNIFE



PLATE FORME DE COUPE - LAME VERTICALE



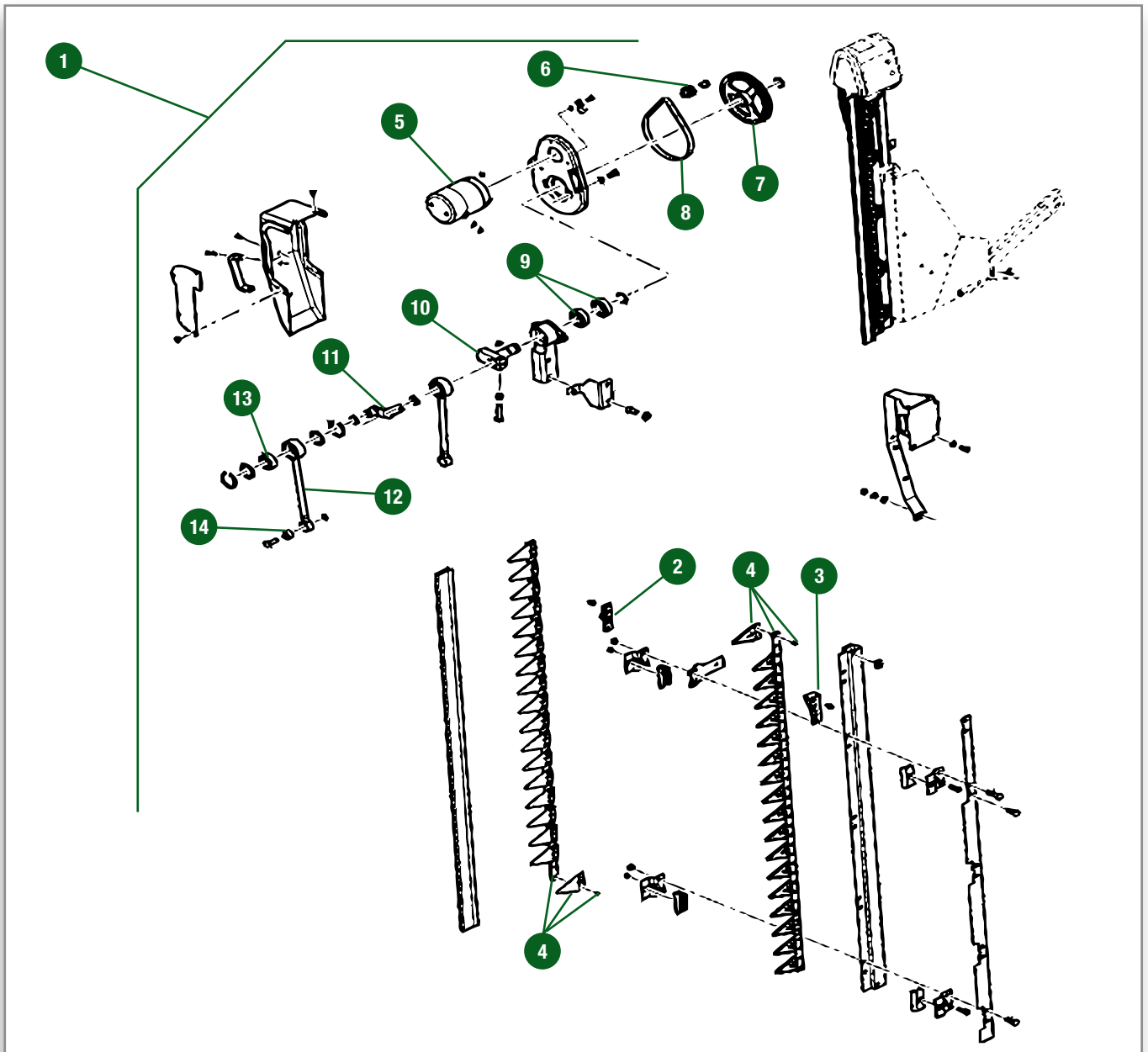
ELEKTRISCHE TRENNMESSER



LAMA VERTICALE



BARRA VERTICAL



Pos.	Part Number	Qty	Description Eng.	Description Fr.	Description Ger.	Description Ita.	Description Esp.	Technical Notes
1	7107470M91	1	Vertical Knife Kit	Kit Lama	Kit, Messer	Kit Lama Verticale	Kit, Cuchilla	RH SIDE
1	7107471M91	1	Vertical Knife Kit	Kit Lama	Kit, Messer	Kit Lama Verticale	Kit, Cuchilla	LH SIDE
2	7110251M91	1	Knife Head	Tête De Lama	Messerkopf	Testa Di Lama	Cabeza Cuchilla	
3	7110253M91	1	Knife Head	Tête De Lama	Messerkopf	Testa Di Lama	Cabeza Cuchilla	
4	7110274M91	2	Blade	Lame	Klinge	Lama	Hoja Cortante	
5	7110280M1	1	Motor	Moteur.	Motor.	Motore	Motor,	12 V
6	7110269M91	1	Gear	Engrenage	Zahnrad	Ingranaggio	Engranaje	
7	7110266M1	1	Gear	Engrenage	Zahnrad	Ingranaggio	Engranaje	
8	7110267M1	1	Belt	Courroie	Riemen	Cinghia	Correa	
9	7110277M91	2	Ball Bearing	Palier Roulemen.	Rillenkugellager	Cuscinetto	Cojinete Bolas	
10	7110271M1	1	Drive Shaft	Arbre De Cde	Antriebswelle	Albero Trasmis.	Eje Motriz	
11	7110272M1	1	Crankshaft	Vilebrequin	Kurbelwelle	Albero A Gomito	Cigüeñal	
12	7110257M91	2	Rod	Tringle	Stange	Asta	Varilla	
13	7110278M91	2	Bearing	Coussinet	Lager	Cuscinetto	Cojinete	
14	7110247M1	2	Rubber Bush	Bague Caoutcho	Gummibuchse	Boccola	Rubber Bush	
X	7112393M1	18	Knife	Section	Messer	Sezione Lama	Cuchilla	

VERTICAL KNIFE ELECTRIC MOTOR



VERTICAL KNIFE ELECTRIC MOTOR



PLATE FORME DE COUPE - MOTEURS ÉLECTRIQUES LAMES VERTICALES



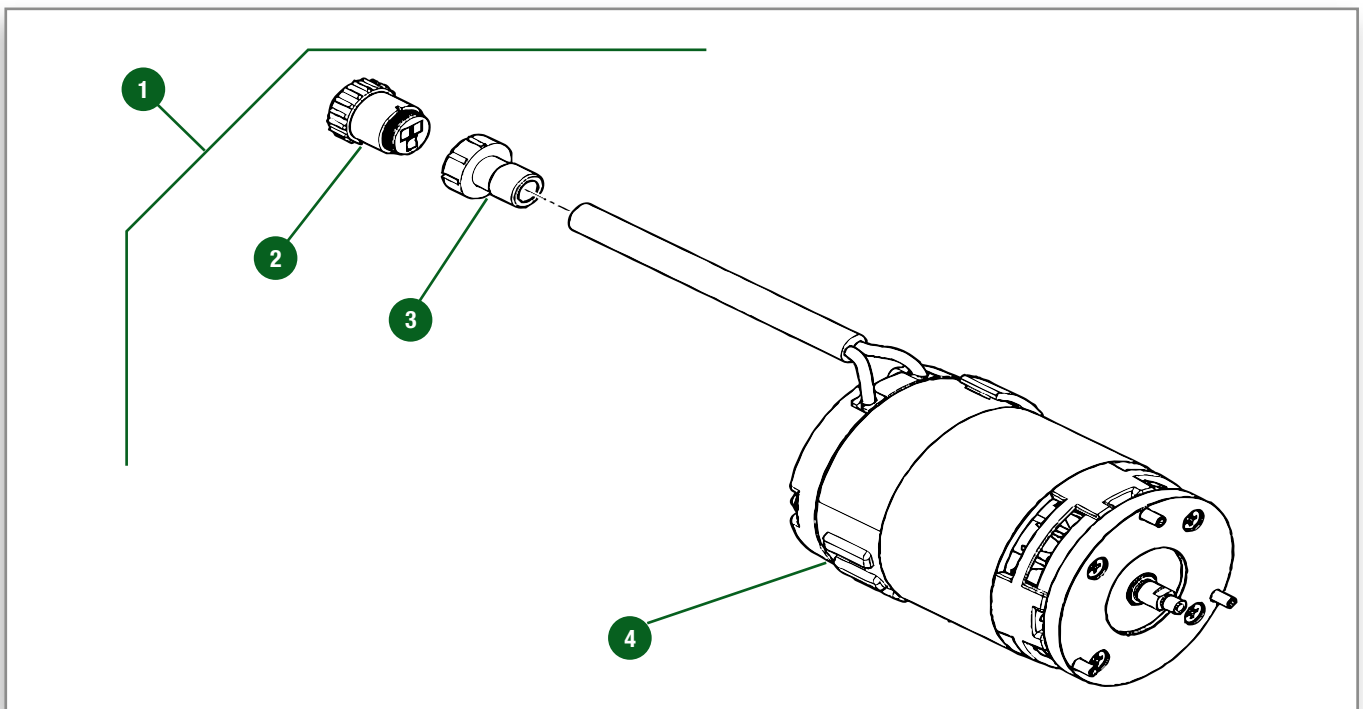
ELEKTRISCHE TRENNMESSER



LAMA VERTICALE - MOTORE ELETTRICO



CUCHILLA LATERAL - MOTOR ELÉCTRICO



Pos.	Part Number	Qty	Description Eng.	Description Fr.	Description Ger.	Description Ita.	Description Esp.	Technical Notes
1	D28286410	1	Electric Motor	Moteur Electrique	Elektromotor	Motore Elettrico	Motor Electrico	18 FT - up to 701800104 20 FT - up to 702000204 22 FT - up to 702200184 25 FT - up to 702500092 30 FT - up to 703000146
1	7063661M1	1	Electric Motor	Moteur Electrique	Elektromotor	Motore Elettrico	Motor Electrico	18 FT - from 701800105 20 FT - from 702000205 22 FT - from 702200185 25 FT - from 702500093 30 FT - from 703000147
1	7063661M1	1	Electric Motor	Moteur Electrique	Elektromotor	Motore Elettrico	Motor Electrico	35 FT
2	D45010012	1	Connector	Prise	Stecker	Connettore	Conector	
3	D45010056	1	Back Shell	Raccord Arrière	Rückenschale	Connettore	Caja	
4	D45070083	1	Electric Motor	Moteur Electrique	Elektromotor	Motore Elettrico	Motor Electrico	

FENDT

WORKWEAR



For more information visit your local dealer and ask for the latest Fendt catalogue or visit the website www.shop.fendt.com



FRONT ELEVATOR



CONVOYEUR



ELEVATOR



ELEVATORE ANTERIORE



ELEVADOR DELANTERO



CHAINS & SLAT

MACHINES 5 SW - DK PRODUCTION

Model: 5220, 5250

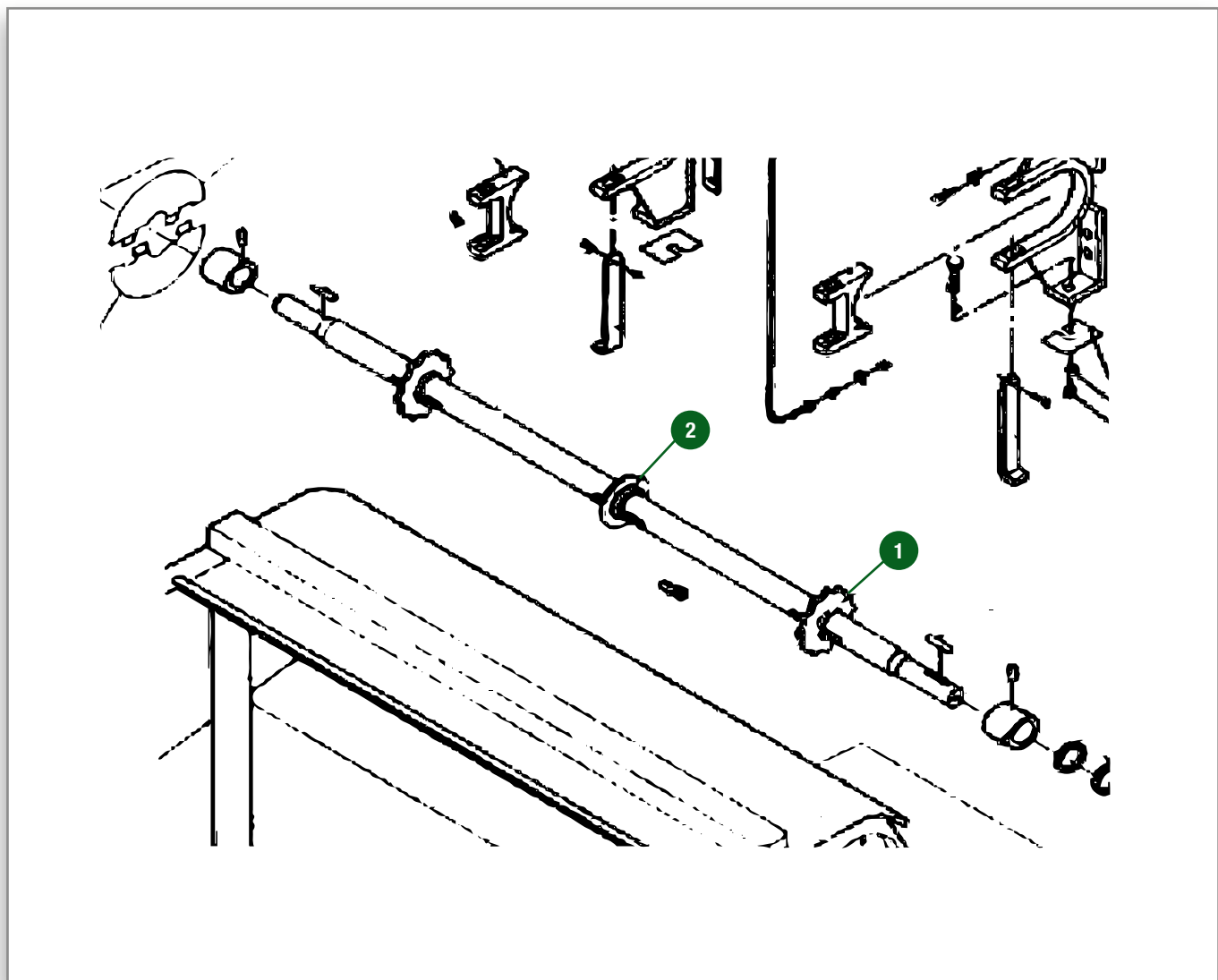
 CHAINS & SLAT

 CHAÎNES ET BARRETTES DE CONVOYEUR

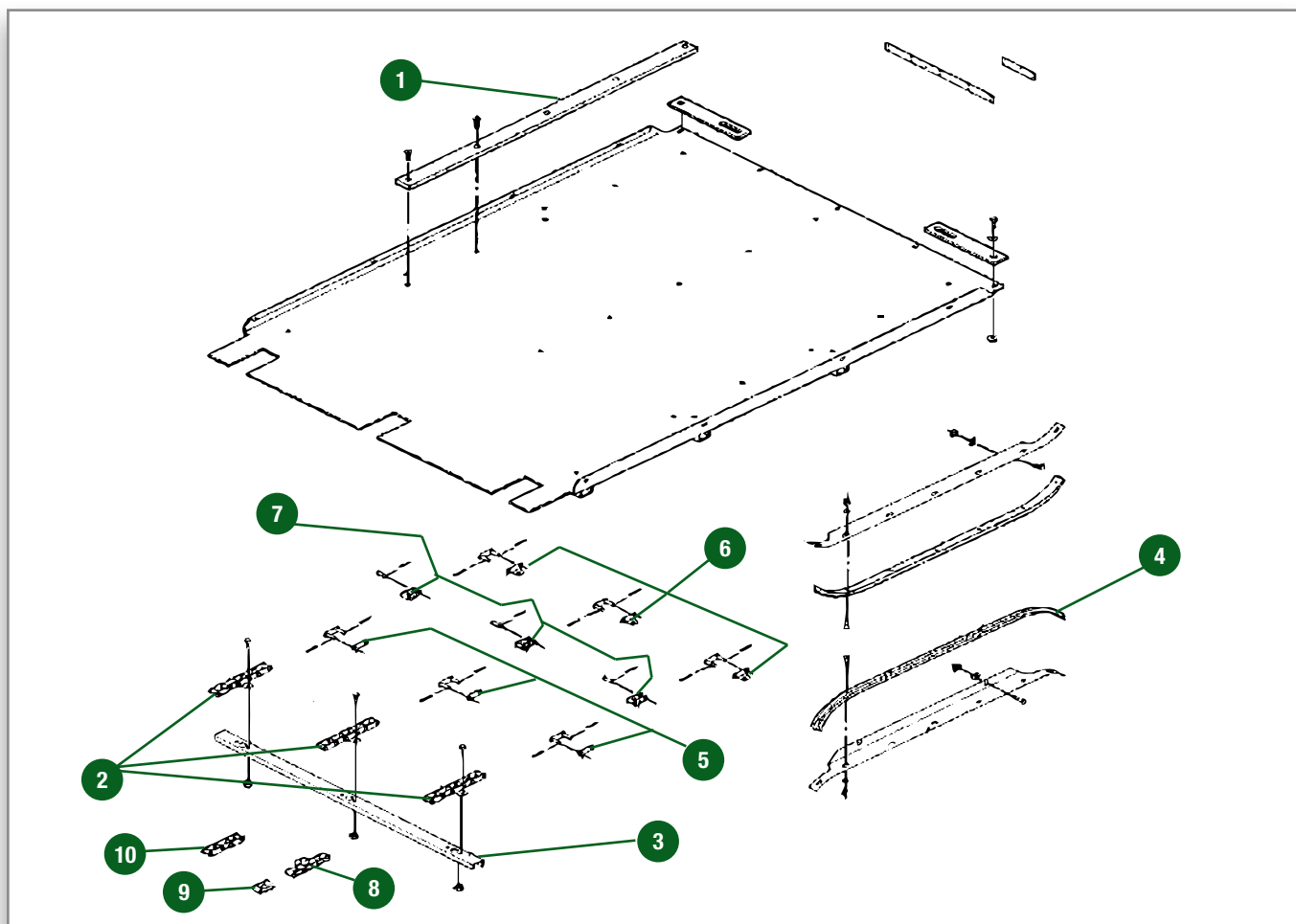
 FOERDERWELLE - FORDERKETTE

 ALBERO SUPERIORE - CATENE E SPRANGHETTE

 EJE SUPERIOR - CADENA TRANSPORTADORA



Pos.	Part Number	Qty	Description Eng.	Description Fr.	Description Ger.	Description Ita.	Description Esp.
1	D28282479	2	Sprocket	Pignon	Kettenrad	Ingranaggio	Rueda De Cadena
2	D28282198	1	Flange	Flasque	Flansch	Flangia	Pletina



Pos.	Part Number	Qty	Description Eng.	Description Fr.	Description Ger.	Description Ita.	Description Esp.	Technical Notes
1	D28281247	4	Guide	Guide	Fuehrung	Pattino	Guía	
2	D28280302	3	Chain	Chaîne	Kette	Catena	Cadena	UP TO SERIAL 57141
2	D28285326	3	Chain	Chaîne	Kette	Catena	Cadena	FROM SERIAL 57142
3	D28282155	20	Bar Plate	Barrette	Lagerung	Spranga	Barra	UP TO SERIAL 57141
3	D28285265	20	Bar Plate	Barrette	Lagerung	Spranga	Barra	FROM SERIAL 57142
4	D28280540	2	Rail	Rail	Schiene	Guida	Riel	
5	D42351400	4	Connecting Link	Maillon	Glied	Maglia Giunzione	Malla Unión	UP TO SERIAL 57141
5	D42350800	4	Connecting Link	Maillon	Verschlussglied	Maglia Giunzione	Malla Unión	FROM SERIAL 57142
6	D42351500	1	Connecting Link	Maillon	Glied	Maglia Giunzione	Malla Unión	UP TO SERIAL 57141
6	D42350700	1	Connecting Link	Maillon	Verschlussglied	Maglia Giunzione	Malla Unión	FROM SERIAL 57142
7	D42351200	8	Connecting Link	Maillon	Glied	Maglia Giunzione	Malla Unión	UP TO SERIAL 57141
7	D42350900	8	Connecting Link	Maillon	Glied	Maglia Giunzione	Malla Unión	FROM SERIAL 57142
8	D42351600	1	Chain	Chaîne	Kette	Catena	Cadena	UP TO SERIAL 57141
8	D42350600	1	Chain	Chaîne	Kette	Catena	Cadena	FROM SERIAL 57142
9	D42354800	1	Connecting Link	Maillon	Glied	Maglia Giunzione	Malla Unión	UP TO SERIAL 57141
9	D42354900	1	Connecting Link	Maillon	Verschlussglied	Maglia Giunzione	Malla Unión	FROM SERIAL 57142
10	D42351300	1	Chain	Chaîne	Kette	Catena	Cadena	

CHAINS & SLAT

MACHINES 6, 8 SW & HYBRID - DK PRODUCTION

Model: 6300, 6330, 8300, 8350, 8370P, 8380P, 8400P, 8410P, 9470X/AL

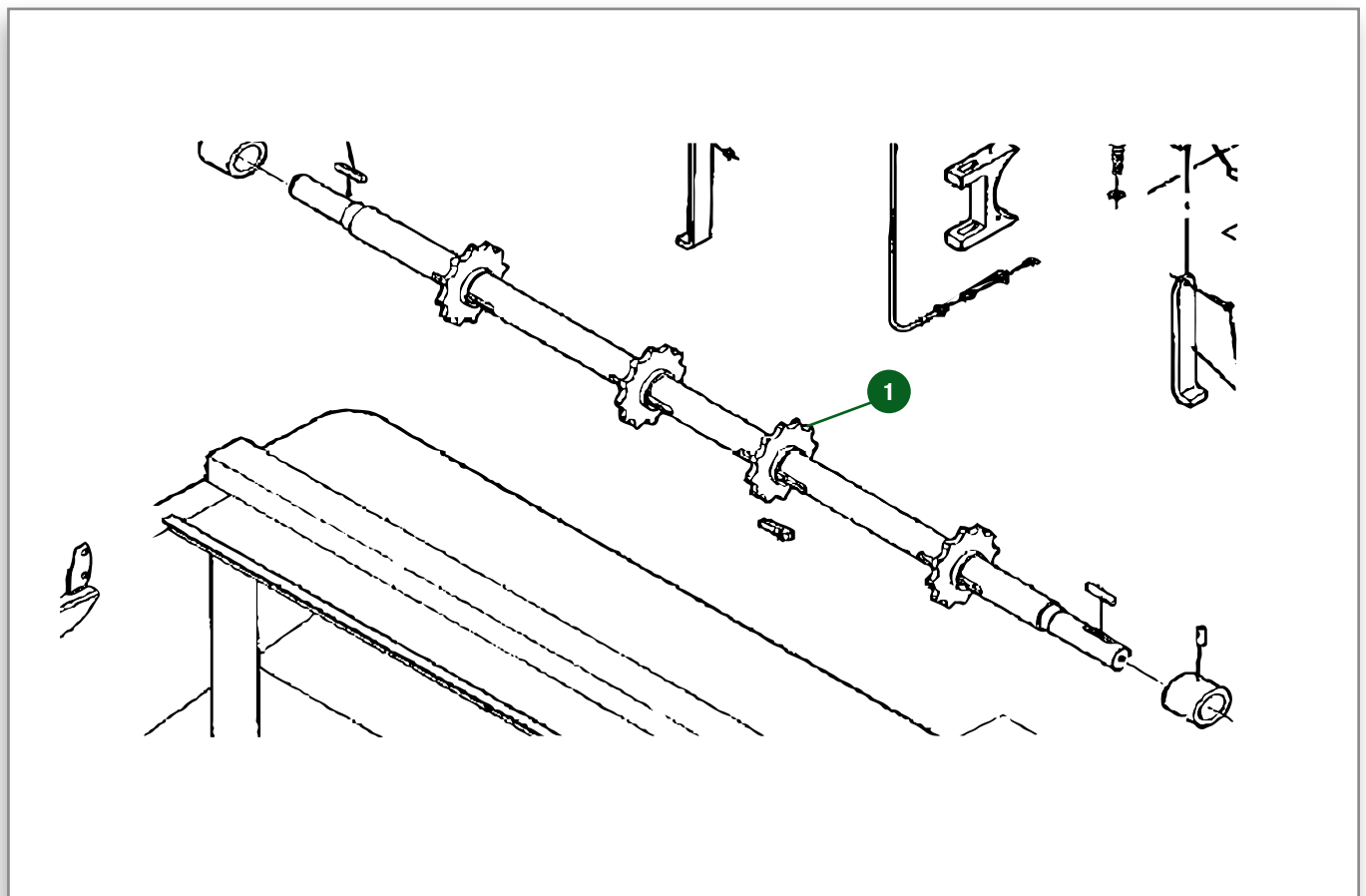
 CHAINS & SLAT

 CHAÎNES ET BARRETTES DE CONVOYEUR

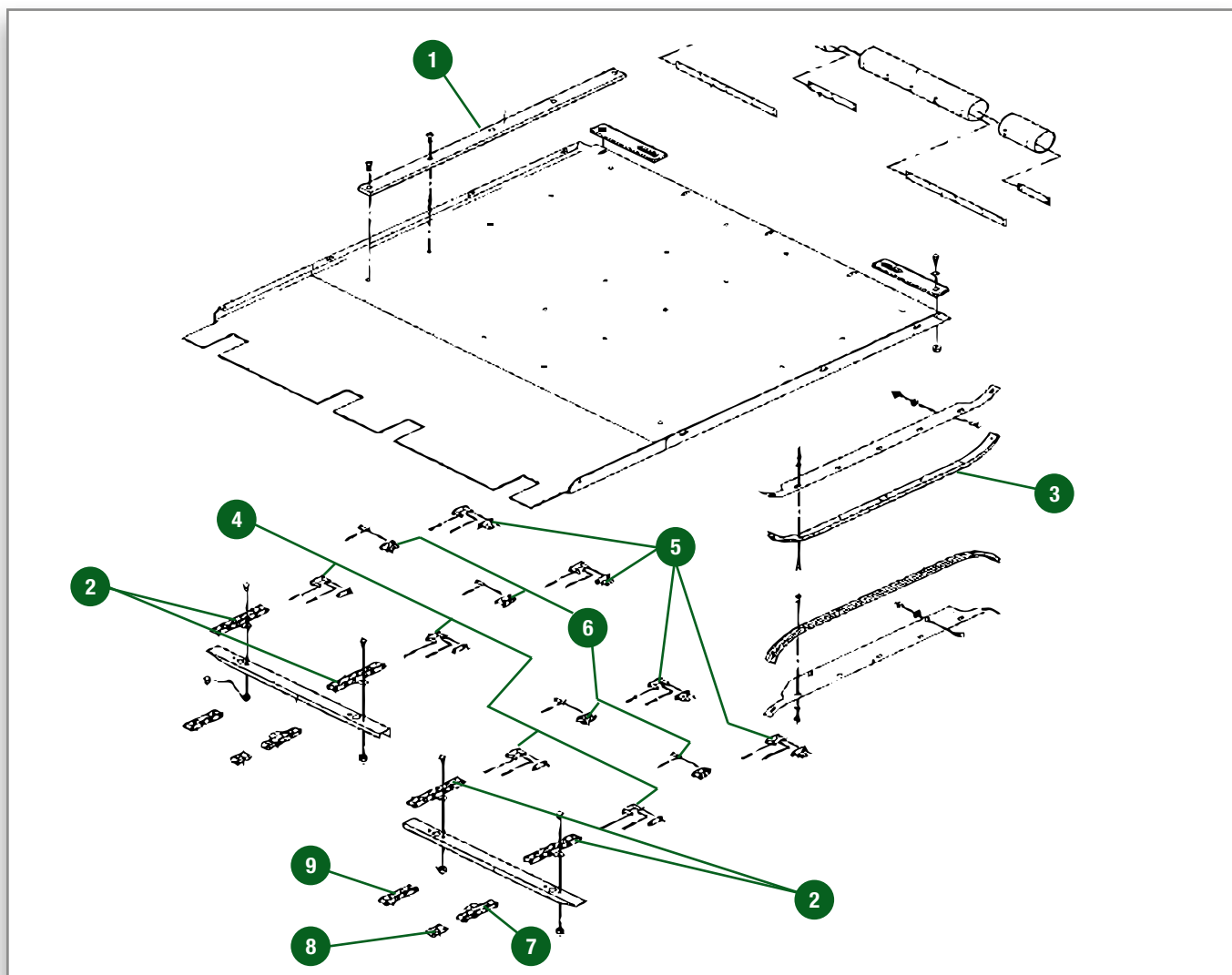
 FOERDERWELLE - FORDERKETTE

 ALBERO SUPERIORE - CATENE E SPRANGHETTE

 EJE SUPERIOR - CADENA TRANSPORTADORA



Pos.	Part Number	Qty	Description Eng.	Description Fr.	Description Ger.	Description Ita.	Description Esp.
1	D28282479	4	Sprocket	Pignon	Kettenrad	Ingranaggio	Rueda De Cadena



Pos.	Part Number	Qty	Description Eng.	Description Fr.	Description Ger.	Description Ita.	Description Esp.	Technical Notes
1	D28281247	4	Guide	Guide	Fuehrung	Pattino	Guía	
2	D28280302	4	Chain	Chaîne	Kette	Catena	Cadena	UP TO SERIAL 57067
2	D28285326	4	Chain	Barrette	Kette	Catena	Cadena	FROM SERIAL 57068
3	D28280540	2	Rail	Rail	Schiene	Guida	Riel	
4	D42351400	4	Connecting Link	Maillon	Glied	Maglia Giunzione	Malla Unión	UP TO SERIAL 57067
4	D42350800	4	Connecting Link	Maillon	Verschlussglied	Maglia Giunzione	Malla Unión	FROM SERIAL 57068
5	D42351500	1	Connecting Link	Maillon	Glied	Maglia Giunzione	Malla Unión	UP TO SERIAL 57067
5	D42350700	1	Connecting Link	Maillon	Verschlussglied	Maglia Giunzione	Malla Unión	FROM SERIAL 57068
6	D42351200	8	Connecting Link	Maillon	Glied	Maglia Giunzione	Malla Unión	UP TO SERIAL 57067
6	D42350900	8	Connecting Link	Maillon	Glied	Maglia Giunzione	Malla Unión	FROM SERIAL 57068
7	D42351600	1	Chain	Chaîne	Kette	Catena	Cadena	UP TO SERIAL 57067
7	D42350600	1	Chain	Chaîne	Kette	Catena	Cadena	FROM SERIAL 57068
8	D42354800	1	Connecting Link	Maillon	Glied	Maglia Giunzione	Malla Unión	UP TO SERIAL 57067
8	D42354900	1	Connecting Link	Maillon	Glied	Maglia Giunzione	Malla Unión	FROM SERIAL 57068
9	D42351300	1	Chain	Chaîne	Kette	Catena	Cadena	UP TO SERIAL 57067

REVERSING DEVICE

MACHINES 5, 6 & 8 SW - DK PRODUCTION

Model: 5220, 5250, 6300, 6330, 8300, 8350

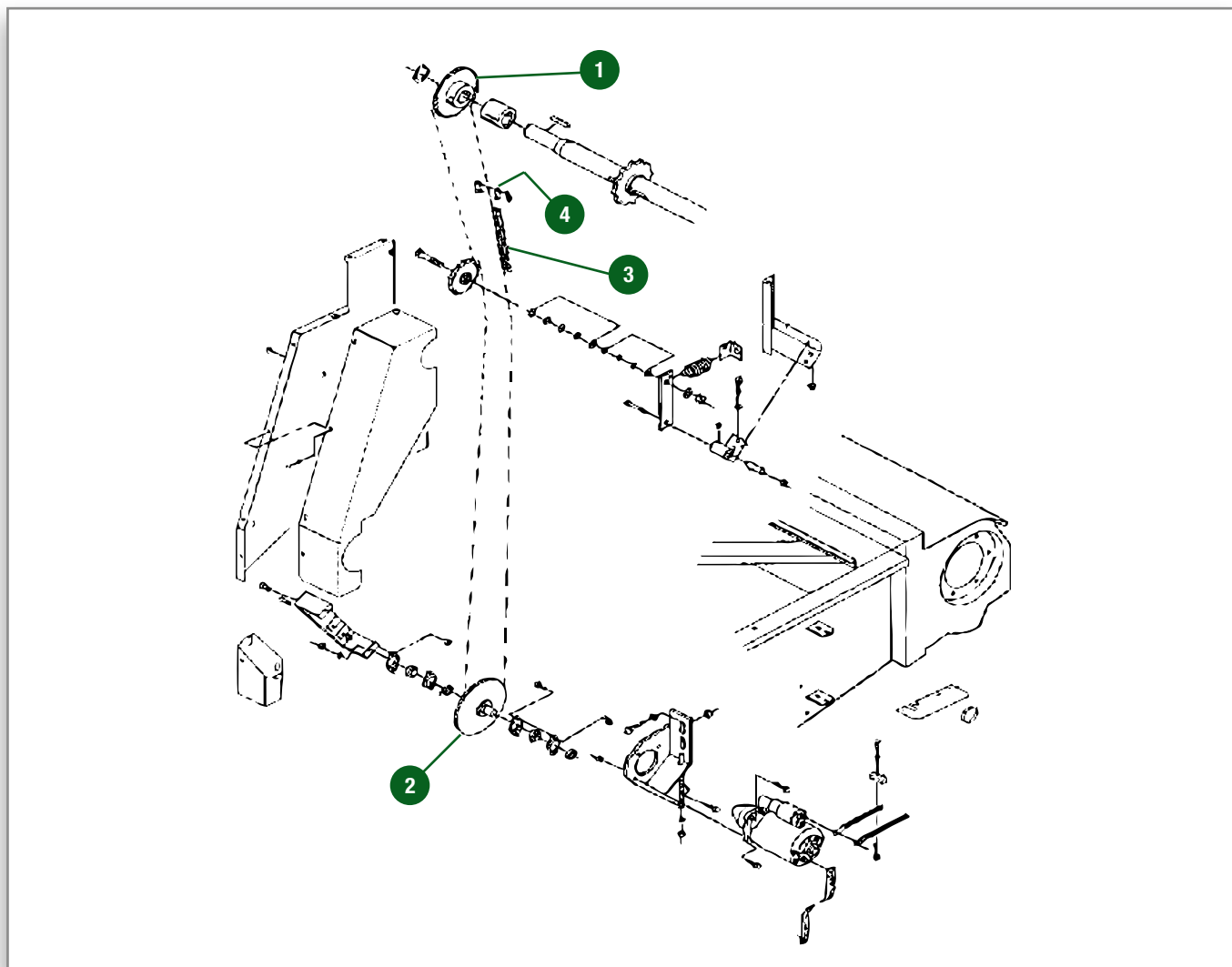
 REVERSING DEVICE

 INVERSEUR

 REVERSIERUNG

 INVERSOIRE

 INVERSOR



Pos.	Part Number	Qty	Description Eng.	Description Fr.	Description Ger.	Description Ita.	Description Esp.
1	D28283544	1	Sprocket	Pignon	Kettenrad	Ingranaggio	Rueda De Cadena
2	D28283515	1	Sprocket	Pignon	Kettenrad	Ingranaggio	Rueda De Cadena
3	D42333300	1	Chain	Chaîne	Kette	Catena	Cadena
4	329488M91	1	Connecting Link	Maillon	Verschlussglied	Maglia Giunzione	Malla Unión

TABLE CLUTCH

FENDT

MACHINES 5, 6, 8 SW & HYBRID - DK PRODUCTION

Model: 5220, 5250, 6300, 6330, 8300, 8350, 8370P, 8400P

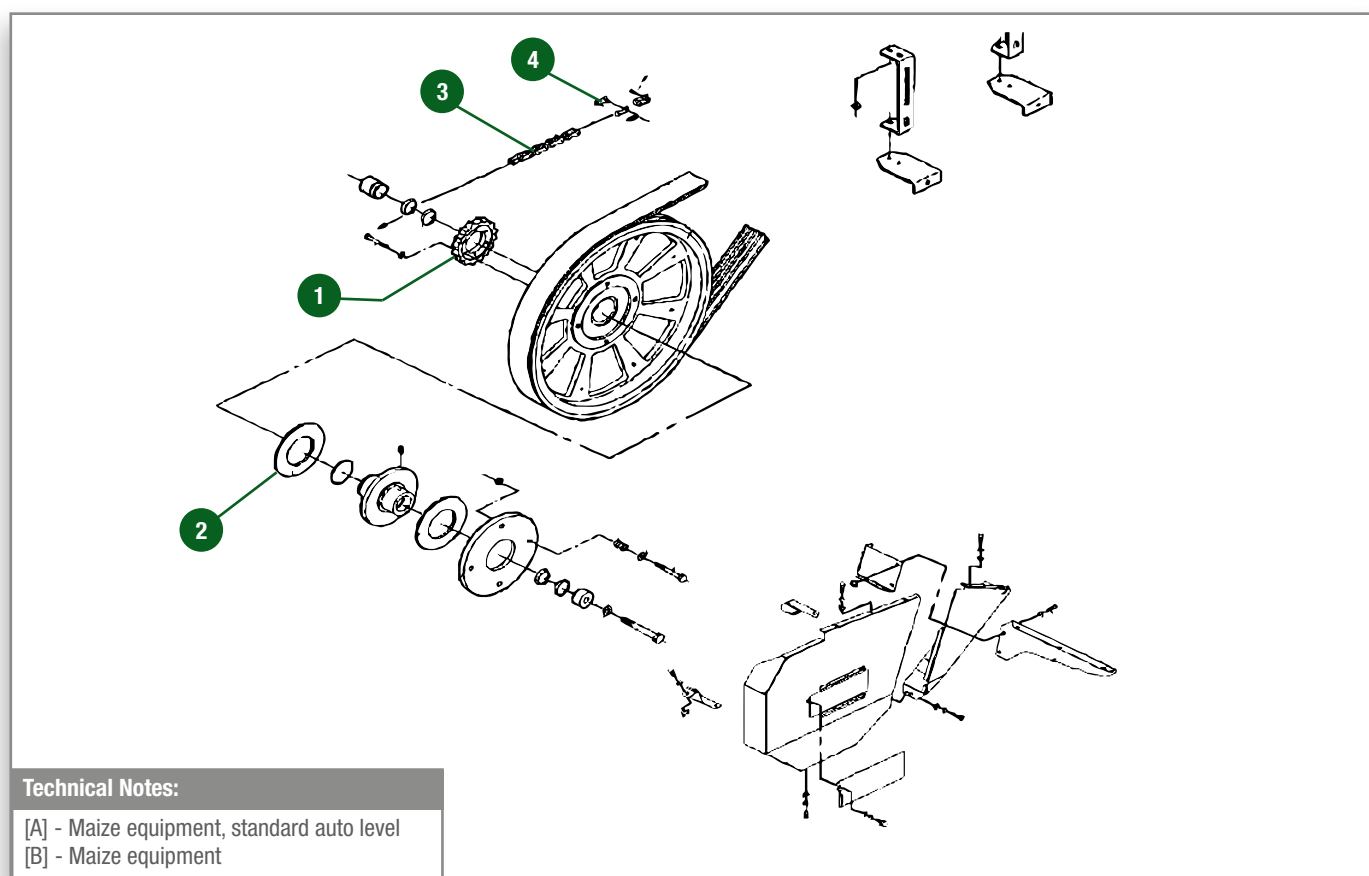
 TABLE CLUTCH

 SÉCURITÉ DE CONVOYEUR

 SCHNEIDWERKKUPPLUNG

 FRIZIONE SU ALBERO SUPERIORE

 EMBRAGUE DE LA BARRA DE CORTE



Pos.	Part Number	Qty	Description Eng.	Description Fr.	Description Ger.	Description Ita.	Description Esp.	Technical Notes
1	D28281618	1	Sprocket	Pignon	Kettenrad	Ingranaggio	Rueda De Cadena	[A]
2	D45903400	1	Friction Disc	Disque De Friction	Reibscheibe	Disco Frizione	Disco Fricción	UP TO SERIAL 57735
2	D45904300	1	Friction Disc	Disque De Friction	Reibscheibe	Disco Frizione	Disco Fricción	FROM SERIAL 57736
3	D42333200	1	Chain	Chaîne	Kette	Catena	Cadena	[B]
3	D42334500	1	Chain	Chaîne	Kette	Catena	Cadena	AUTO LEVEL
3	D42334600	1	Chain	Chaîne	Kette	Catena	Cadena	
3	D42329600	1	Chain	Chaîne	Kette	Catena	Cadena	Only models 5220 - 5250
4	D42367700	1	Connecting Link	Maillon	Verschlussglied	Maglia Giunzione	Malla Unión	

UPPER SHAFT

MACHINES 5 SW - IT PRODUCTION

Model: 5180E, 5220E, 5250E/L, 5255L/MCS, 5270C, 5275C/PL

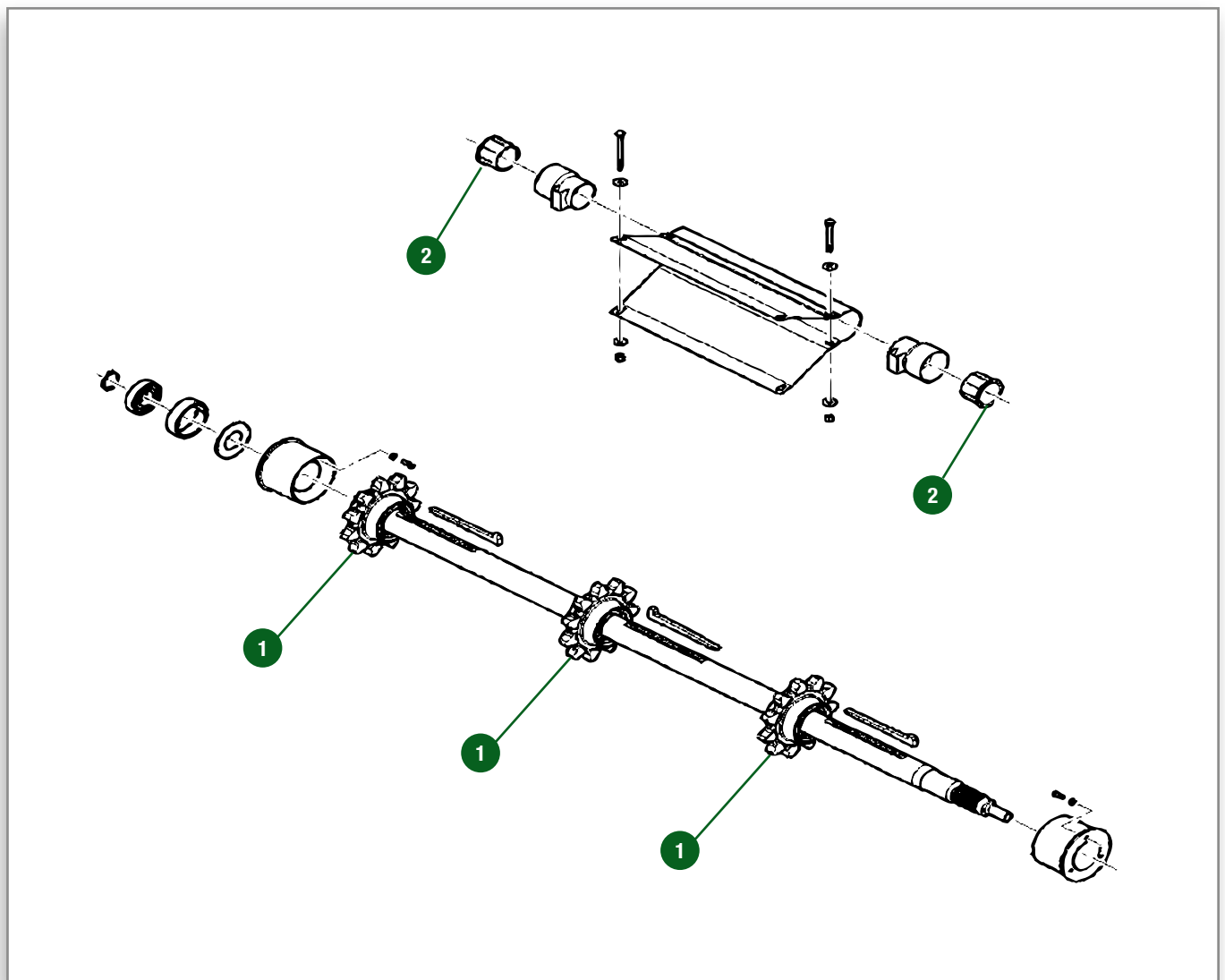
 UPPER SHAFT

 ARBRE SUPERIEUR

 AUTOLEVEL - ROLLE, KETTE, SCHLAGLEISTE

 ALBERO SUPERIORE

 EJE SUPERIOR



Pos.	Part Number	Qty	Description Eng.	Description Fr.	Description Ger.	Description Ita.	Description Esp.	Technical Notes
1	LA323317050	3	Pinion	Pignon	Ritzel	Pignone	Piñón	Z= 11
2	LA322225250	4	Bushing Guide	Bague De Guidage	Fuehrungsbuchse	Boccola Di Guida	Casquillo Guía	

MACHINES 6 SW - IT PRODUCTION

Model: 6250E/L, 6270L, 6275L/MCS, 6300C, 6335C/PL

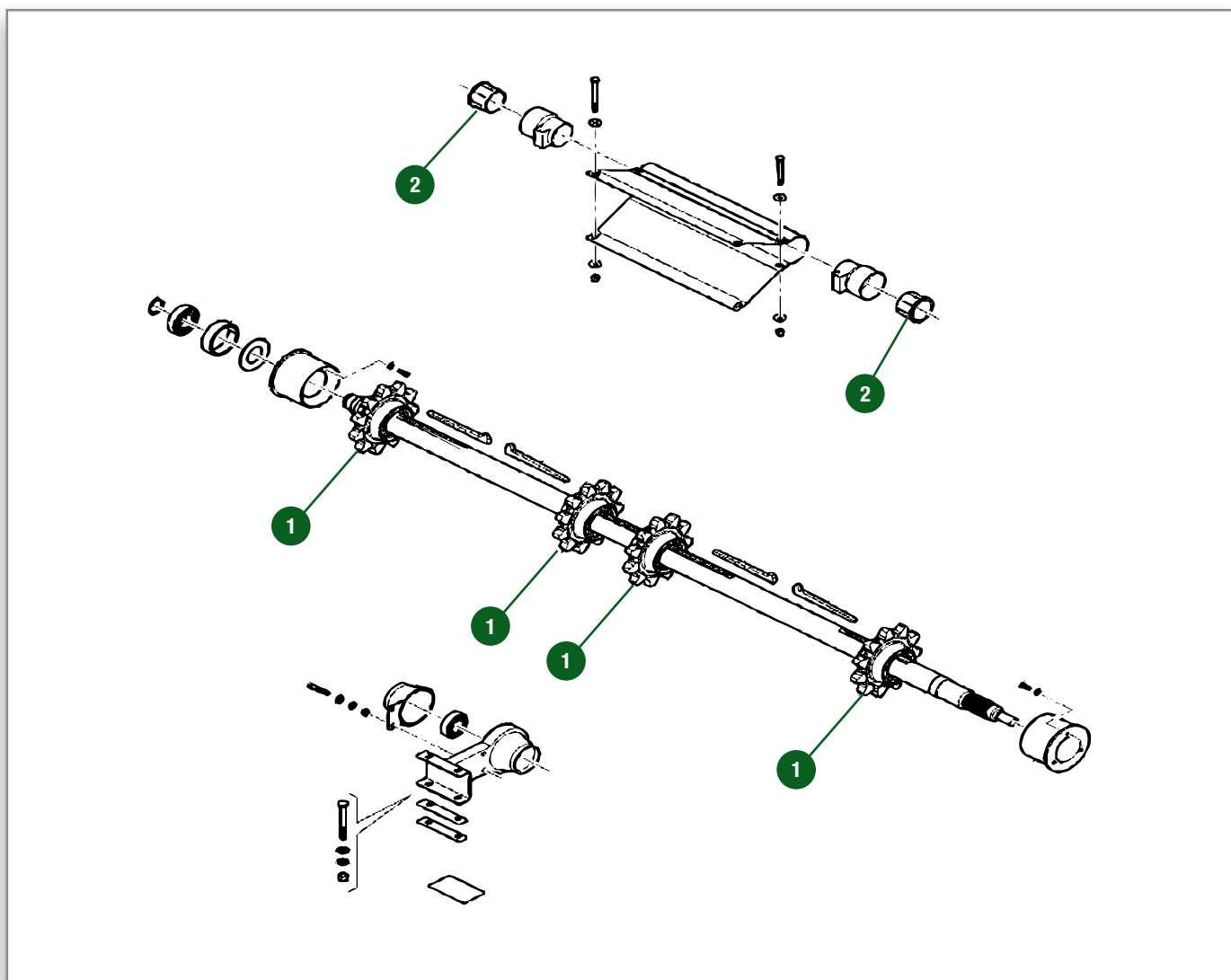
 UPPER SHAFT

 ARBRE SUPERIEUR

 OBERE WELLE

 ALBERO SUPERIORE

 EJE SUPERIOR



Pos.	Part Number	Qty	Description Eng.	Description Fr.	Description Ger.	Description Ita.	Description Esp.	Technical Notes
1	LA323317050	4	Pinion	Pignon	Ritzel	Pignone	Piñón	Z= 11
2	LA322225250	4	Bushing Guide	Bague De Guidage	Fuehrungsbuchse	Boccola Di Guida	Casquillo Guía	

CHAINS & SLAT WITHOUT PFR

MACHINES 5 SW - IT PRODUCTION

Model: 5180E (1st version FreeFlow & L Type)

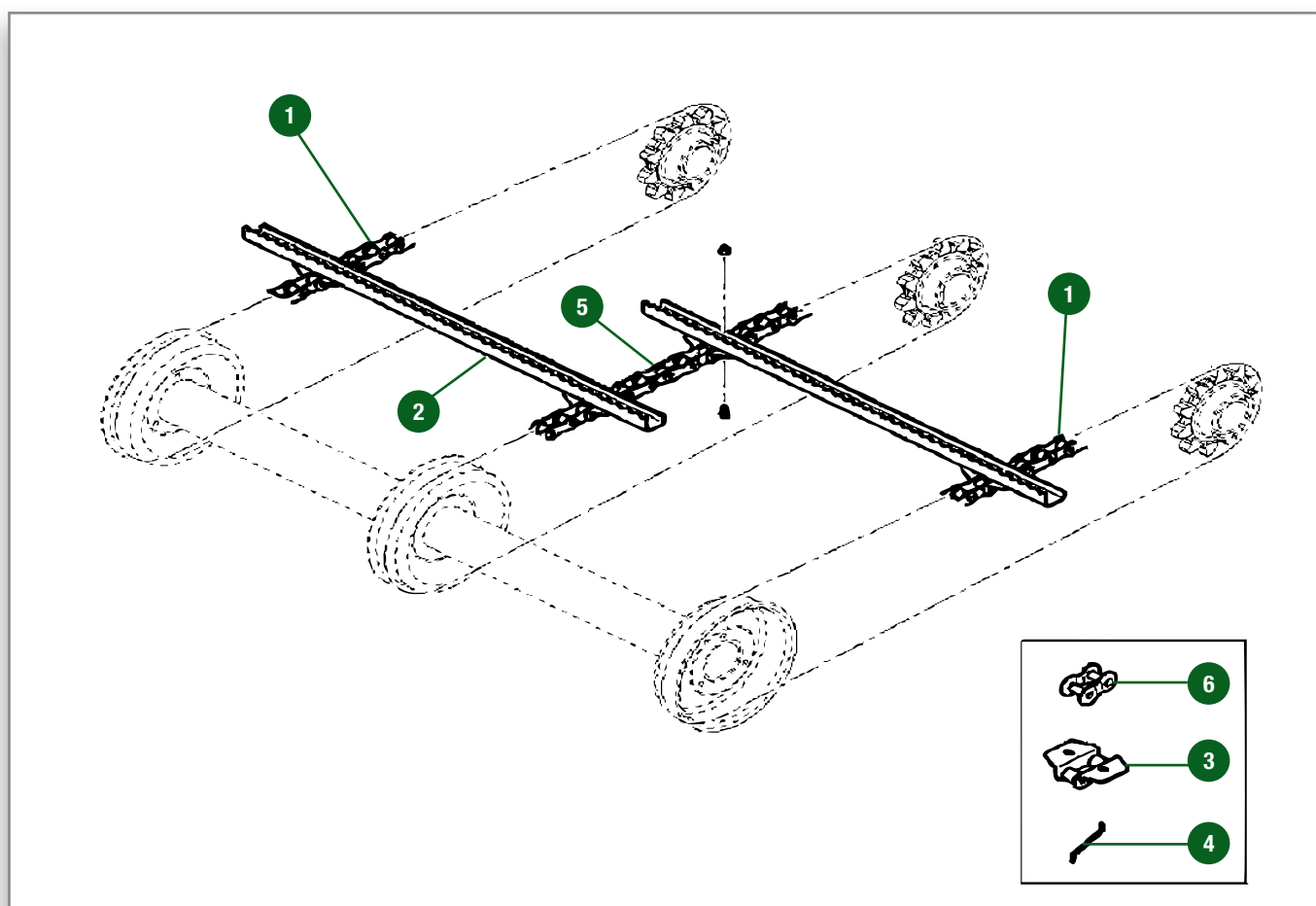
 CHAINS & SLAT WITHOUT PFR

 CHAÎNES ET BARRETTES DE CONVOYEUR SANS PFR

 VORDERELEVATOR - OHNE PFR

 CATENE E SPRANGHE - SENZA RULLO ALIMENTATORE PFR

 CADENAS Y LISTON SIN PFR



Pos.	Part Number	Qty	Description Eng.	Description Fr.	Description Ger.	Description Ita.	Description Esp.	Technical Notes
1	LA344381276	2	Chain	Chaîne	Kette	Catena	Cadena	Lateral chains
2	LA322767650	30	Slat	Barrette	Stange	Spranga	Listón	Iron bars
3	LA344381256	1	Connecting Link	Maillon À Ailettes	Verschlussglied	Maglia Giunzione	Malla Unión	
4	LA322766550	1	Locking Wire	Goupille	Verschlussdraht	Fermo	Cable Bloqueo	
5	LA344381277	1	Chain	Chaîne	Kette	Catena	Cadena	Central chain
6	LA344381246	1	Chain Link	Demi Maille	Kettenglied	Falsa Maglia	Eslabón Cadena	

CHAINS & SLAT WITHOUT PFR

MACHINES 5 SW - IT PRODUCTION

Model: 5220E, 5250E (1st version FreeFlow & L Type)

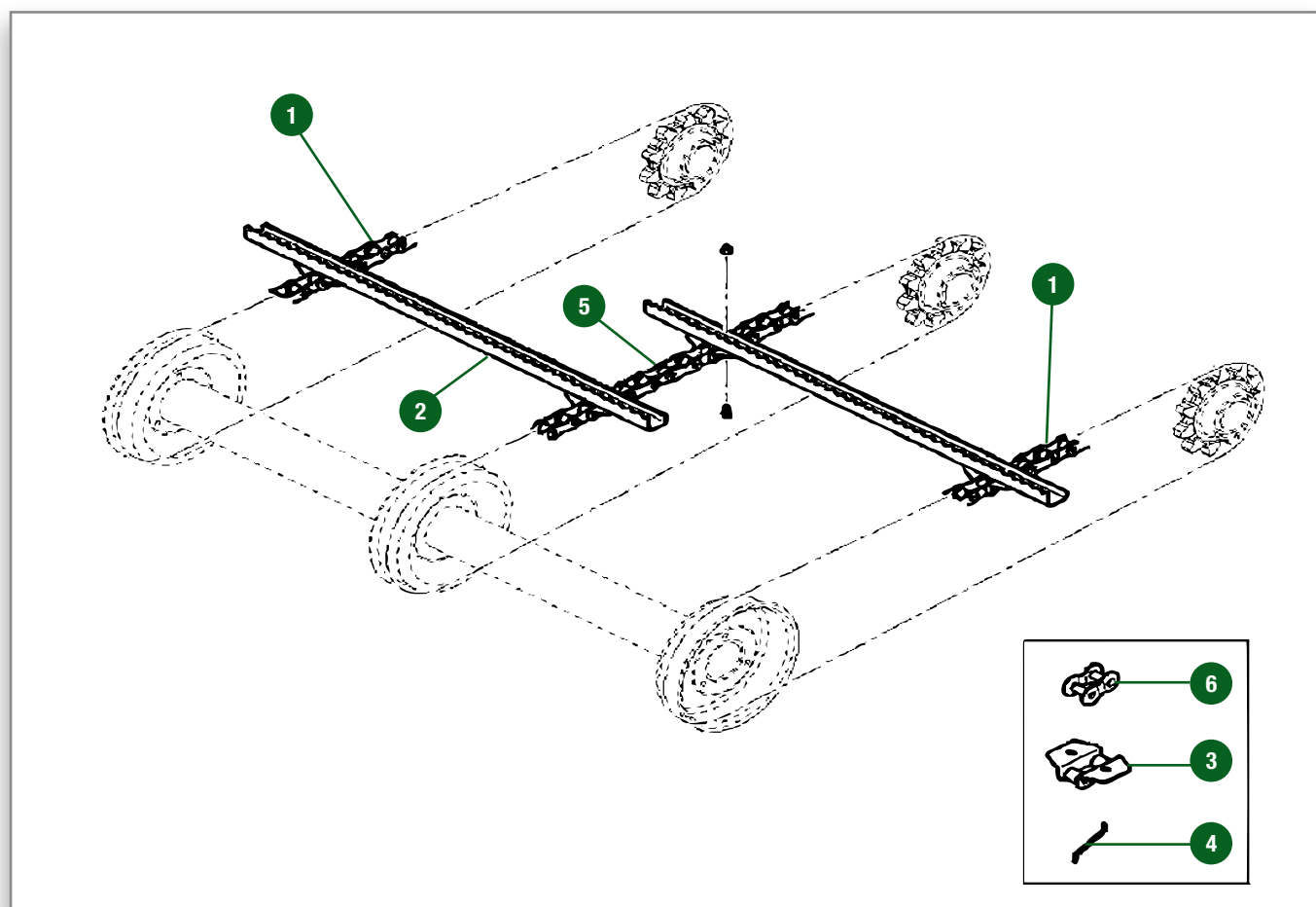
CHAINS & SLAT WITHOUT PFR

CHÂÎNES ET BARRETTES DE CONVOYEUR SANS PFR

ÜBERTRAGUNGSKETTE - VORDERELEVATOR - OHNE PFR

CATENE E SPRANGHE - SENZA RULLO ALIMENTATORE PFR

CADENAS Y LISTON SIN PFR



Pos.	Part Number	Qty	Description Eng.	Description Fr.	Description Ger.	Description Ita.	Description Esp.	Technical Notes
1	LA344381274	2	Chain	Chaîne	Kette	Catena	Cadena	Lateral chains
2	LA322767650	34	Slat	Barrette	Stange	Spranga	Listón	Iron bars
3	LA344381256	1	Connecting Link	Maillon À Ailettes	Verschlussglied	Maglia Giunzione	Malla Unión	
4	LA322766550	1	Locking Wire	Goupille	Verschlussdraht	Fermo	Cable Bloqueo	
5	LA344381275	1	Chain	Chaîne	Kette	Catena	Cadena	Central chain
6	LA344381246	1	Chain Link	Demi Maille	Kettenglied	Falsa Maglia	Eslabón Cadena	

CHAINS & SLAT WITHOUT PFR

MACHINES 6 SW - IT PRODUCTION

Model: 6250E (1st Version FreeFlow & Type L)



CHAINS & SLAT WITHOUT PFR



CHAÎNES ET BARRETTES DE CONVOYEUR SANS PFR



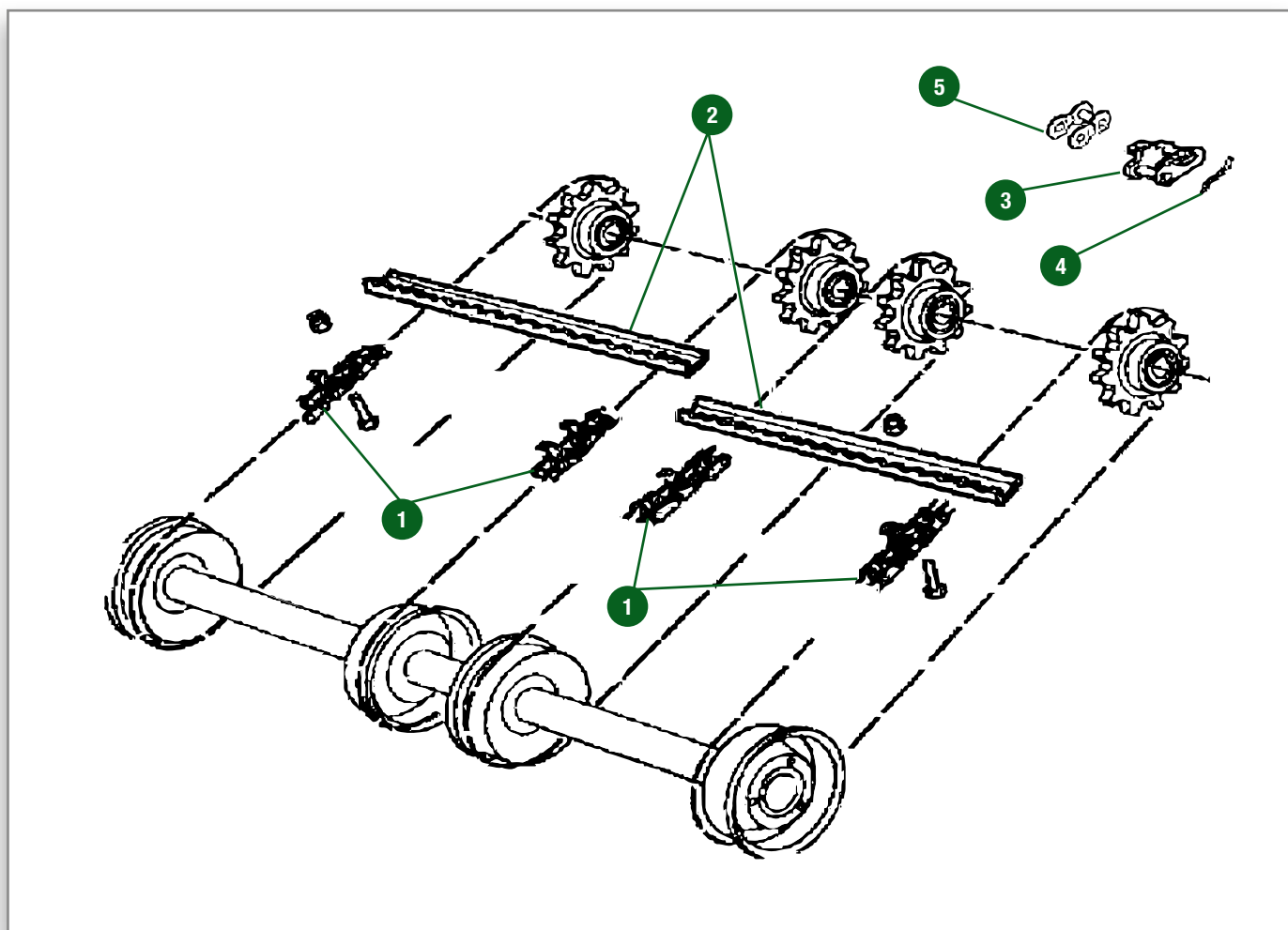
VORDERELEVATOR - OHNE PFR



CATENE E SPRANGHE - SENZA RULLO ALIMENTATORE PFR



CADENAS Y LISTON SIN PFR




Pos.	Part Number	Qty	Description Eng.	Description Fr.	Description Ger.	Description Ita.	Description Esp.	Technical Notes
1	LA344381274	4	Chain	Chaîne	Kette	Catena	Cadena	Lateral and central chains
2	LA322767750	34	Slat	Barrette	Stange	Spranga	Listón	
3	LA344381256	1	Connecting Link	Maillon À Ailettes	Verschlussglied	Maglia Giunzione	Malla Unión	
4	LA322766550	1	Locking Wire	Goupille	Verschlussdraht	Fermo	Cable Bloqueo	
5	LA344381246	1	Chain Link	Demi Maille	Kettenglied	Falsa Maglia	Eslabón Cadena	

MACHINES 5 SW - IT PRODUCTION (WWHU)

Model: 5220E, 5255L (2nd version FreeFlow & PowerFlow)

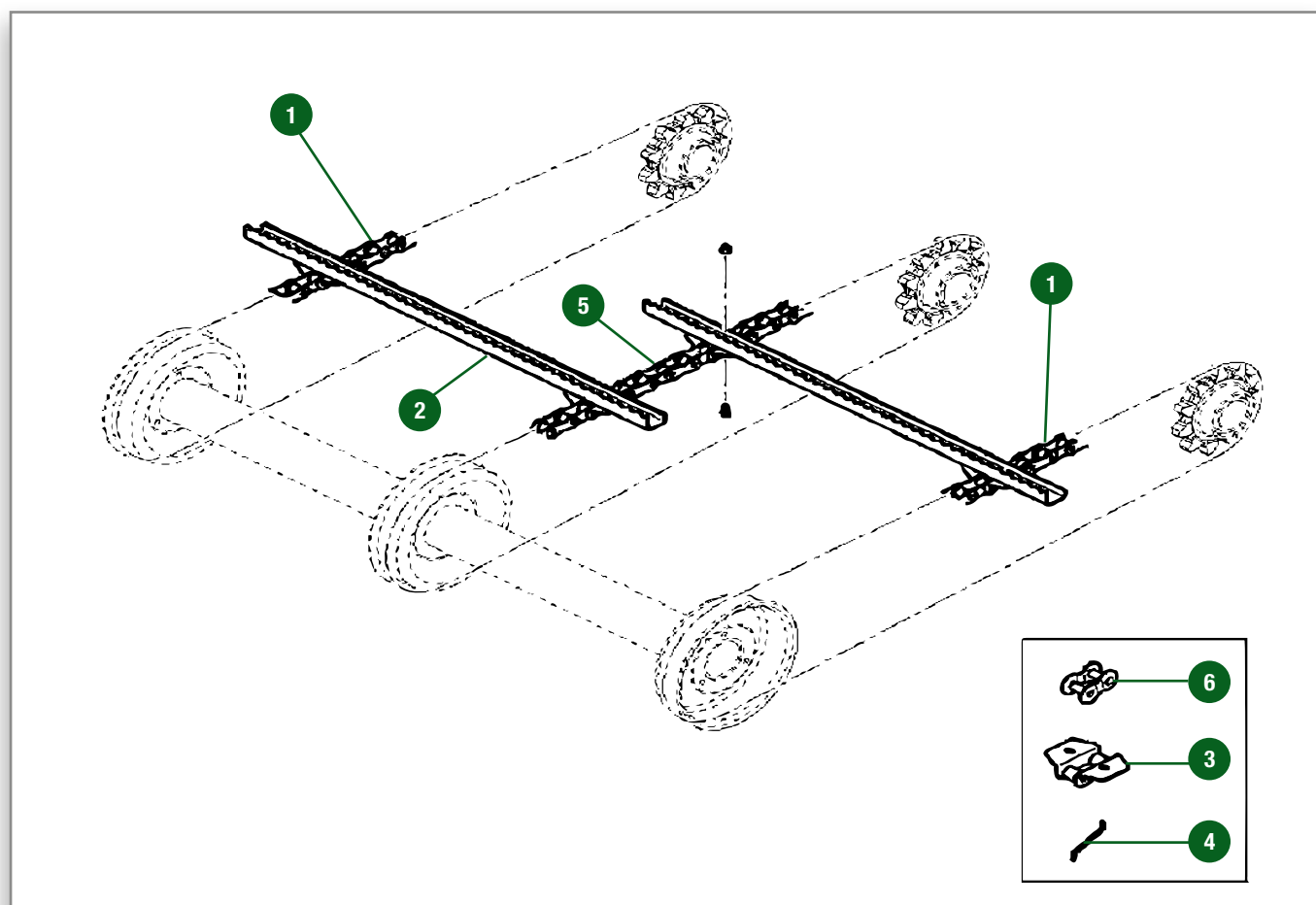
 CHAINS & SLAT WITHOUT PFR

 CHÂÎNES ET BARRETTES DE CONVOYEUR SANS PFR

 VORDERELEVATOR - OHNE FÖRDERWALZE (PFR)

 CATENE E SPRANGHE - SENZA RULLO ALIMENTATORE PFR

 CADENAS Y LISTON SIN PFR



Pos.	Part Number	Qty	Description Eng.	Description Fr.	Description Ger.	Description Ita.	Description Esp.	Technical Notes
1	LA344381280	2	Chain	Chaîne	Kette	Catena	Cadena	Lateral chains
2	LA322767650	36	Slat	Barrette	Stange	Spranga	Listón	Iron bars
3	LA344381256	1	Connecting Link	Maillon À Ailettes	Verschlussglied	Maglia Giunzione	Malla Unión	
4	LA322766550	1	Locking Wire	Goupille	Verschlussdraht	Fermo	Cable Bloqueo	
5	LA344381281	1	Chain	Chaîne	Kette	Catena	Cadena	Central chain
6	LA344381246	1	Chain Link	Demi Maille	Kettenglied	Falsa Maglia	Eslabón Cadena	


CHAINS & SLAT WITHOUT PFR

MACHINES 6 SW - IT PRODUCTION (WWHU)

Model: 6275L (2nd version FreeFlow & PowerFlow)

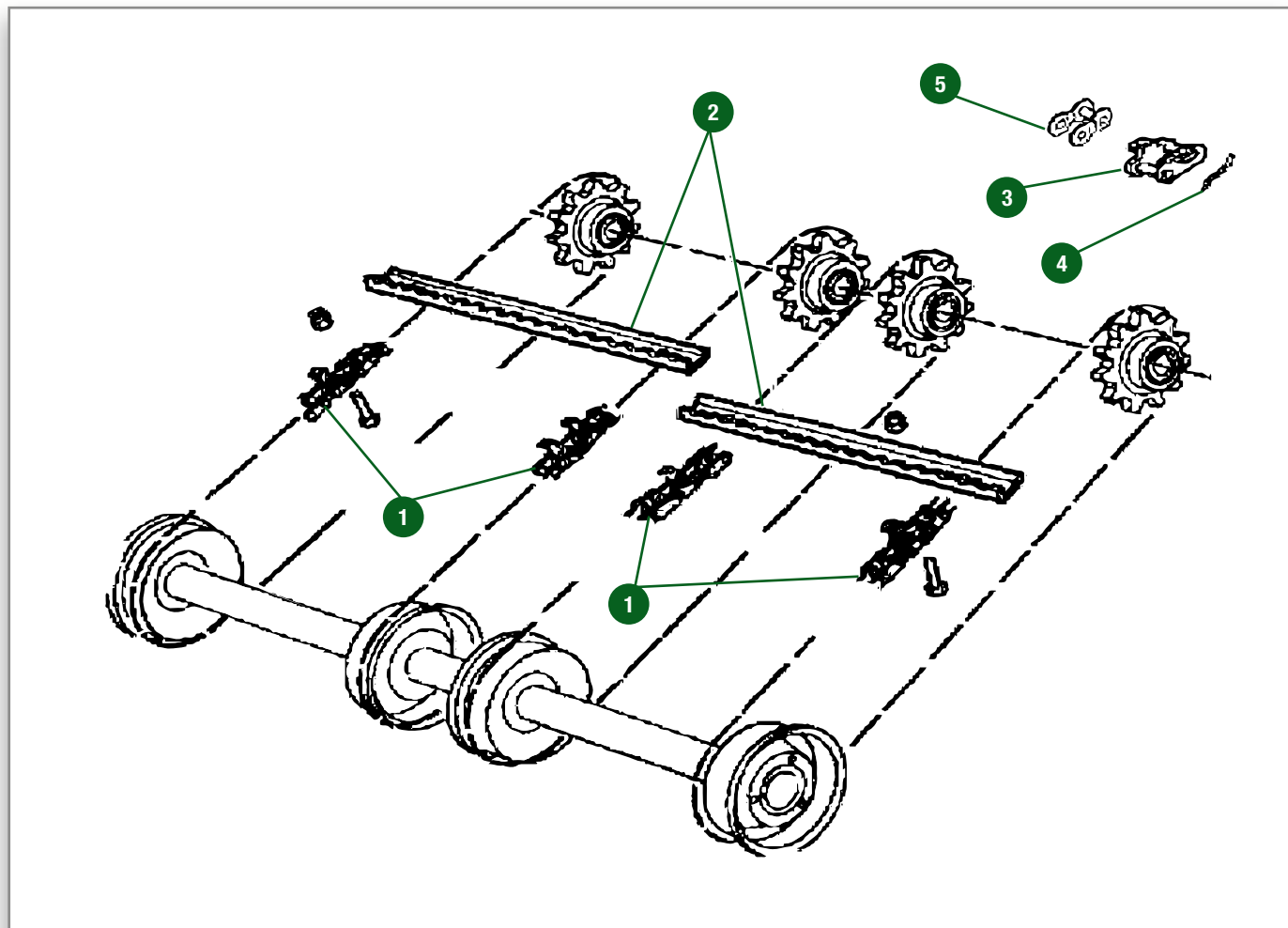
 CHAINS & SLAT WITHOUT PFR

 CHAÎNES ET BARRETTES DE CONVOYEUR SANS PFR

 VORDERELEVATOR - OHNE FÖRDERWALZE (PFR)

 CATENE E SPRANGHE - SENZA RULLO ALIMENTATORE PFR

 CADENAS Y LISTON SIN PFR



Pos.	Part Number	Qty	Description Eng.	Description Fr.	Description Ger.	Description Ita.	Description Esp.	Technical Notes
1	LA344381280	4	Chain	Chaîne	Kette	Catena	Cadena	Lateral and central chains
2	LA322767750	36	Slat	Barrette	Stange	Spranga	Listón	Iron bars
3	LA344381256	1	Connecting Link	Maillon À Ailettes	Verschlussglied	Maglia Giunzione	Malla Unión	
4	LA322766550	1	Locking Wire	Goupille	Verschlussdraht	Fermo	Cable Bloqueo	
5	LA344381246	1	Chain Link	Demi Maille	Kettenglied	Falsa Maglia	Eslabón Cadena	

CHAINS & SLAT WITH PFR

MACHINES 5 SW - IT PRODUCTION

Model: 5250L, 5270C (1st version FreeFlow & L Type)

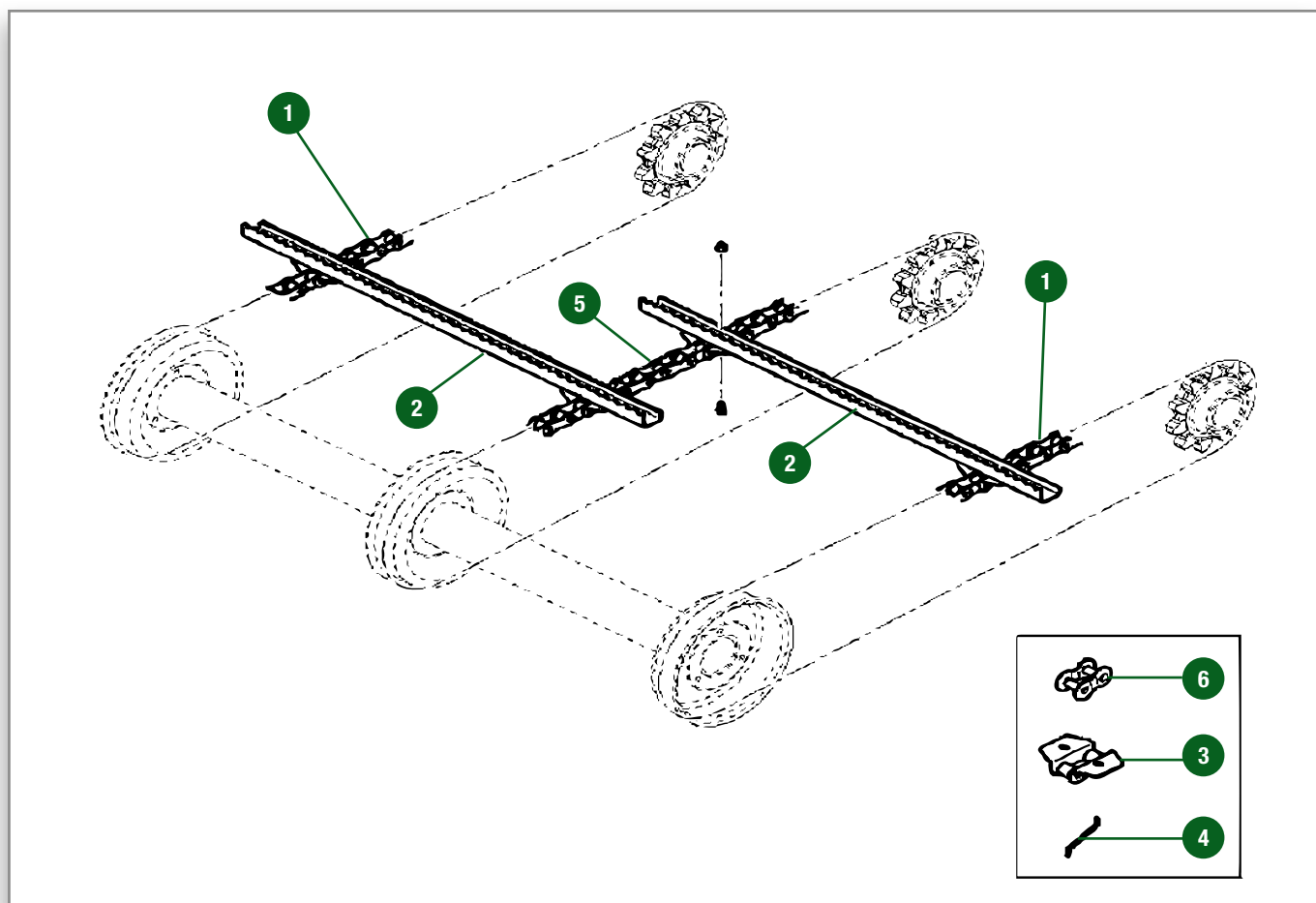
CHAINS & SLAT WITH PFR

CHÂÎNES ET BARRETTES DE CONVOYEUR AVEC PFR

VORDERELEVATOR - MIT FÖRDERWALZE (PFR)

CATENE E SPRANGHE - CON RULLO ALIMENTATORE PFR

CADENAS Y LISTON CON PFR



Pos.	Part Number	Qty	Description Eng.	Description Fr.	Description Ger.	Description Ita.	Description Esp.	Technical Notes
1	LA344381270	2	Chain	Chaîne	Kette	Catena	Cadena	Lateral chains
2	LA322767650	26	Slat	Barrette	Stange	Spranga	Listón	Iron bars
3	LA344381256	1	Connecting Link	Maillon À Ailettes	Verschlussglied	Maglia Giunzione	Malla Unión	
4	LA322766550	1	Locking Wire	Goupille	Verschlussdraht	Fermo	Cable Bloqueo	
5	LA344381271	1	Chain	Chaîne	Kette	Catena	Cadena	Central chain
6	LA344381246	1	Chain Link	Demi Maille	Kettenglied	Falsa Maglia	Eslabón Cadena	

CHAINS & SLAT WITH PFR

MACHINES 6 SW - IT PRODUCTION

Model: 6250L, 6270L, 6300C (1st version FreeFlow & L Type)

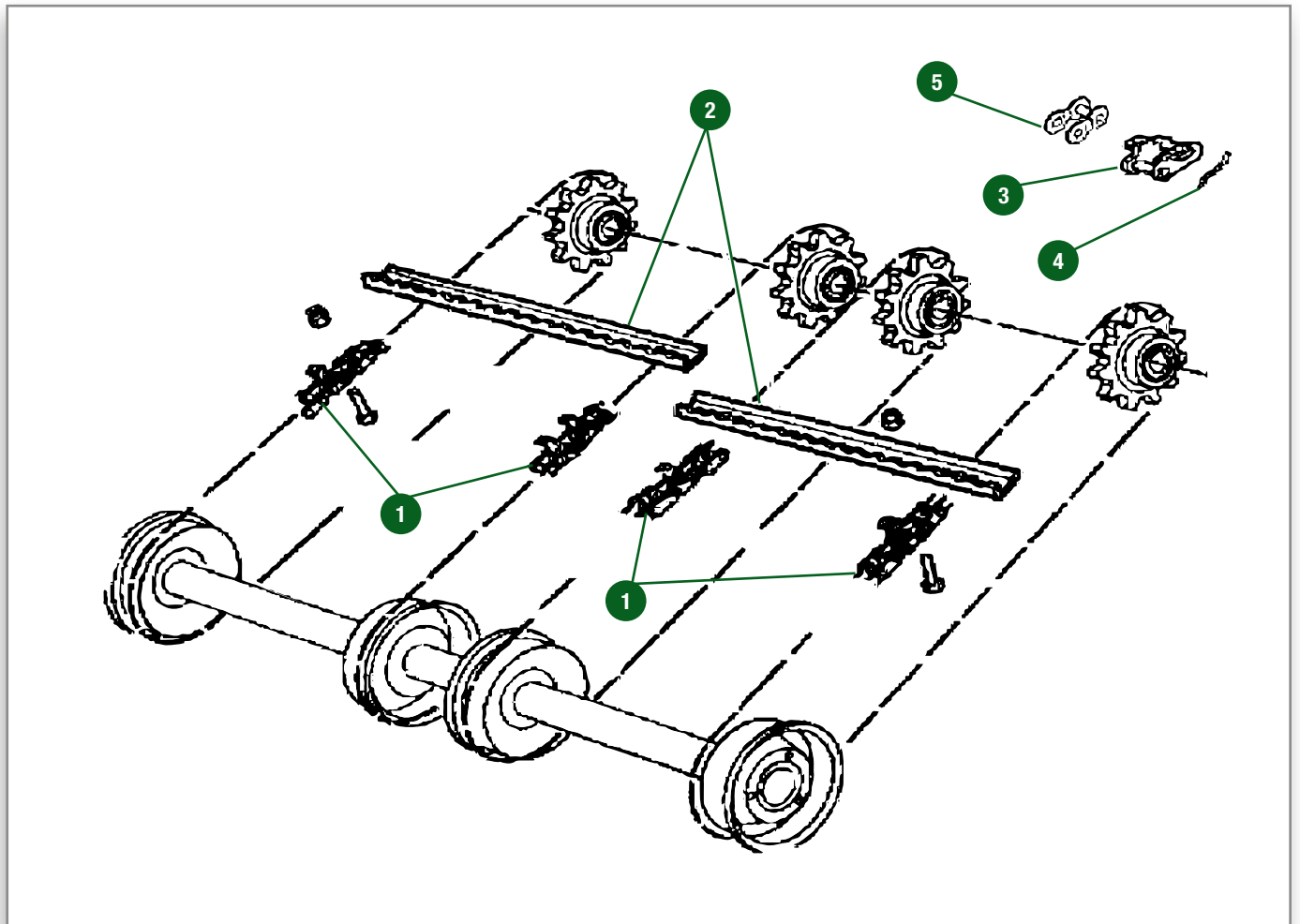
 CHAINS & SLAT WITH PFR

 CHAÎNES ET BARRETTES DE CONVOYEUR AVEC PFR

 VORDERELEVATOR - MIT FÖRDERWALZE (PFR)

 CATENE E SPRANGHE - CON RULLO ALIMENTATORE PFR

 CADENAS Y LISTON CON PFR



Pos.	Part Number	Qty	Description Eng.	Description Fr.	Description Ger.	Description Ita.	Description Esp.	Technical Notes
1	LA344381270	4	Chain	Chaîne	Kette	Catena	Cadena	Lateral and central chains
2	LA322767750	26	Slat	Latte	Stange	Spranga	Listón	Iron bars
3	LA344381256	1	Connecting Link	Barre Connexion	Verschlussglied	Maglia Giunzione	Malla Unión	
4	LA322766550	1	Locking Wire	Fil Arret	Verschlussdraht	Fermo	Cable Bloqueo	
5	LA344381246	1	Chain Link	Maillon Chaine	Kettenglied	Falsa Maglia	Eslabón Cadena	

CHAINS & SLAT WITH PFR

MACHINES 5 SW - IT PRODUCTION

Model: 5250L/AL, 5270C/AL (1st version FreeFlow & L Type)

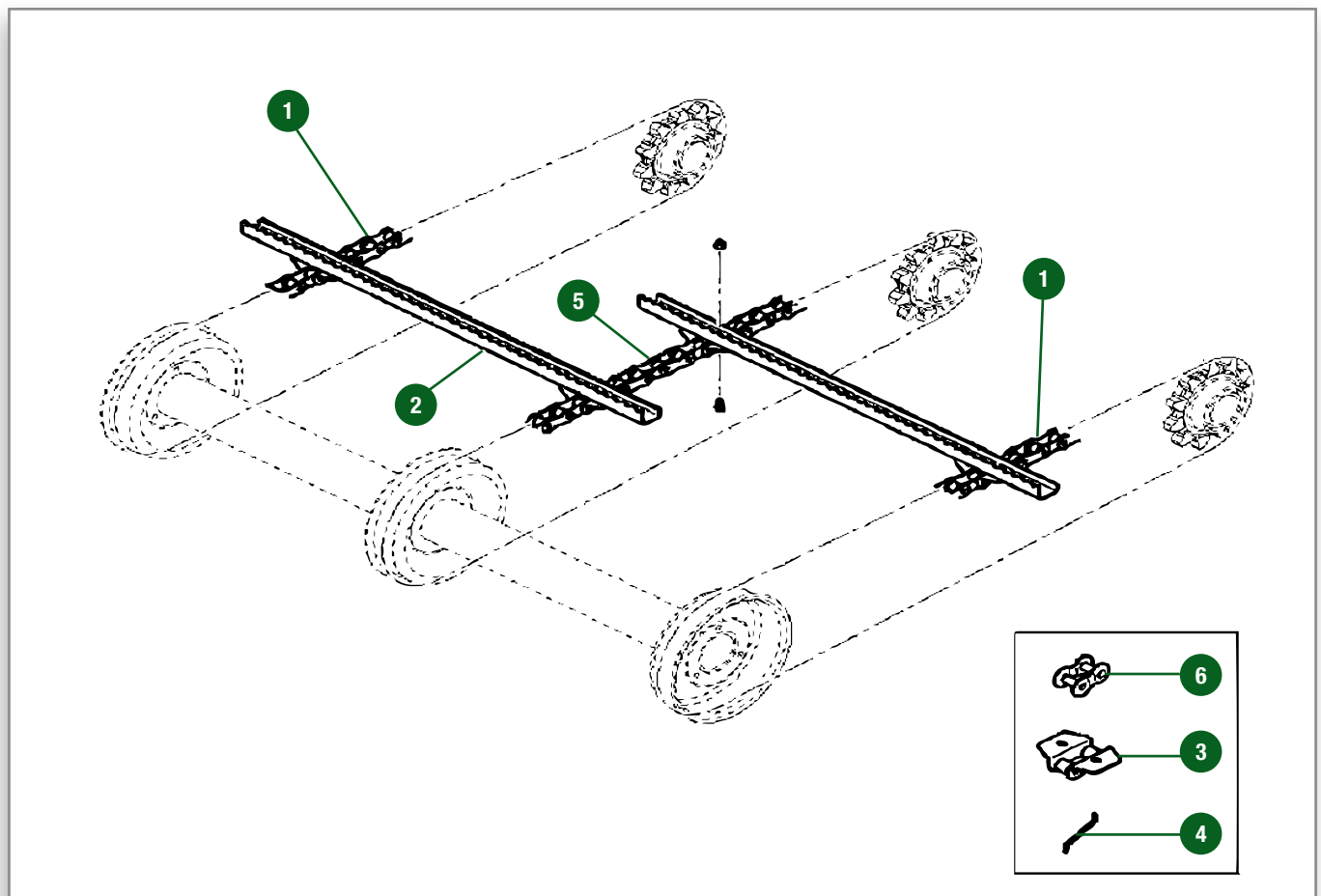
CHAINS & SLAT WITH PFR

CHÂÎNES ET BARRETTES DE CONVOYEUR AVEC PFR

VORDERELEVATOR - MIT FÖRDERWALZE (PFR)

CATENE E SPRANGHE - CON RULLO ALIMENTATORE PFR

CADENAS Y LISTON CON PFR



Pos.	Part Number	Qty	Description Eng.	Description Fr.	Description Ger.	Description Ita.	Description Esp.	Technical Notes
1	LA344381276	2	Chain	Chaîne	Kette	Catena	Cadena	Lateral chains
2	LA322767650	30	Slat	Barrette	Stange	Spranga	Listón	Iron bars
3	LA344381256	1	Connecting Link	Maillon À Ailettes	Verschlussglied	Maglia Giunzione	Malla Unión	
4	LA322766550	1	Locking Wire	Goupille	Verschlussdraht	Fermo	Cable Bloqueo	
5	LA344381277	1	Chain	Chaîne	Kette	Catena	Cadena	Central chain
6	LA344381246	1	Chain Link	Demi Maille	Kettenglied	Falsa Maglia	Eslabón Cadena	

CHAINS & SLAT WITH PFR

MACHINES 6 SW - IT PRODUCTION

Model: 6300C/AL (1st version FreeFlow & L Type)

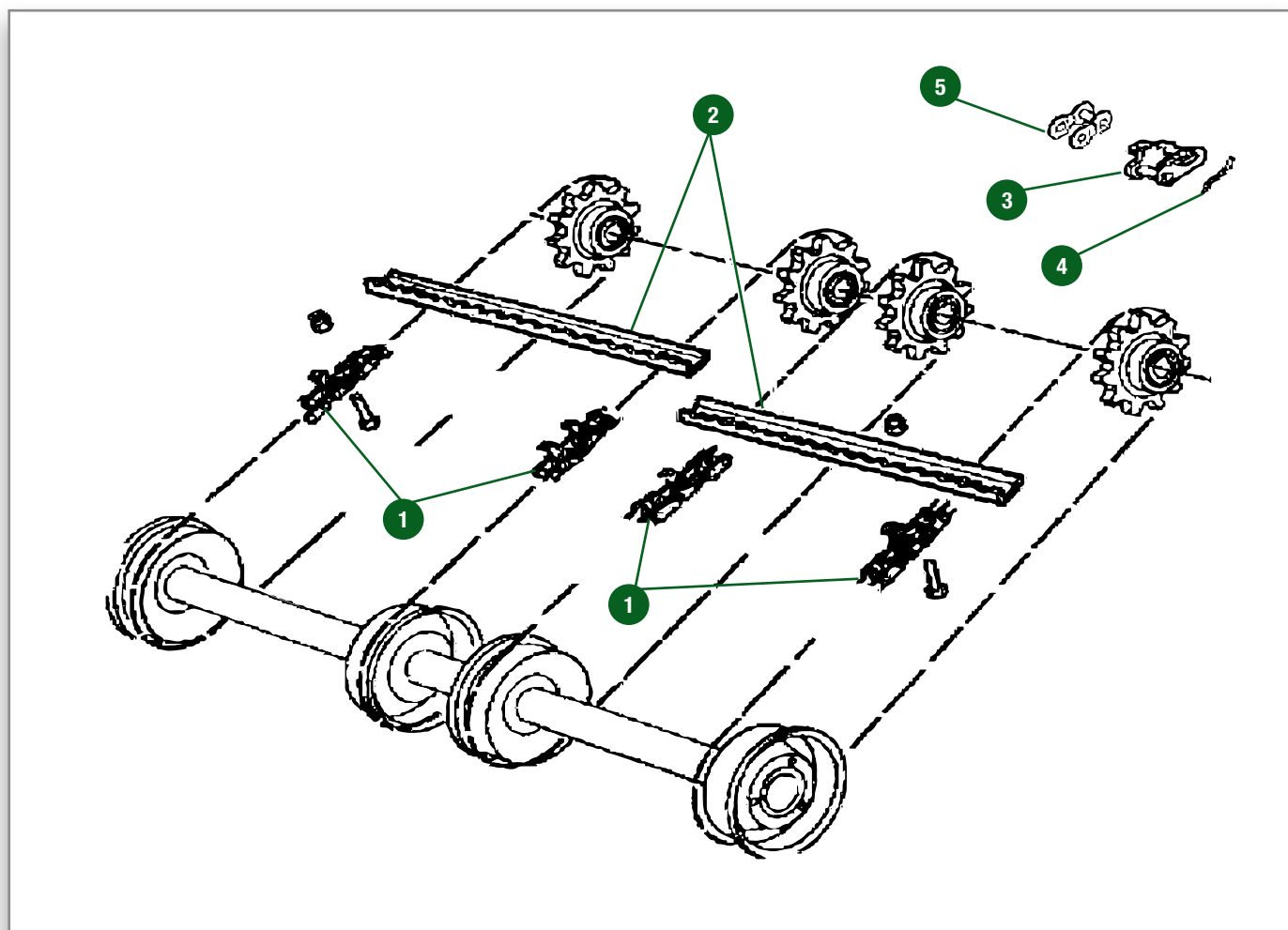
 CHAINS & SLAT WITH PFR

 CHAÎNES ET BARRETTES DE CONVOYEUR AVEC PFR

 VORDERELEVATOR - MIT FÖRDERWALZE (PFR)

 CATENE E SPRANGHE - CON RULLO ALIMENTATORE PFR

 CADENAS Y LISTON CON PFR



Pos.	Part Number	Qty	Description Eng.	Description Fr.	Description Ger.	Description Ita.	Description Esp.	Technical Notes
1	LA344381276	4	Chain	Chaîne	Kette	Catena	Cadena	Lateral and central chains
2	LA322767750	30	Slat	Barrette	Stange	Spranga	Listón	Iron bars
3	LA344381256	1	Connecting Link	Maillon À Ailettes	Verschlussglied	Maglia Giunzione	Malla Unión	
4	LA322766550	1	Locking Wire	Goupille	Verschlussdraht	Fermo	Cable Bloqueo	
5	LA344381246	1	Chain Link	Demi Maille	Kettenglied	Falsa Maglia	Eslabón Cadena	

MACHINES 5 SW - IT PRODUCTION (WWHU)

Model: 5255L/MCS, 5270C/AL, 5275C/PL (2nd version FreeFlow & PowerFlow)

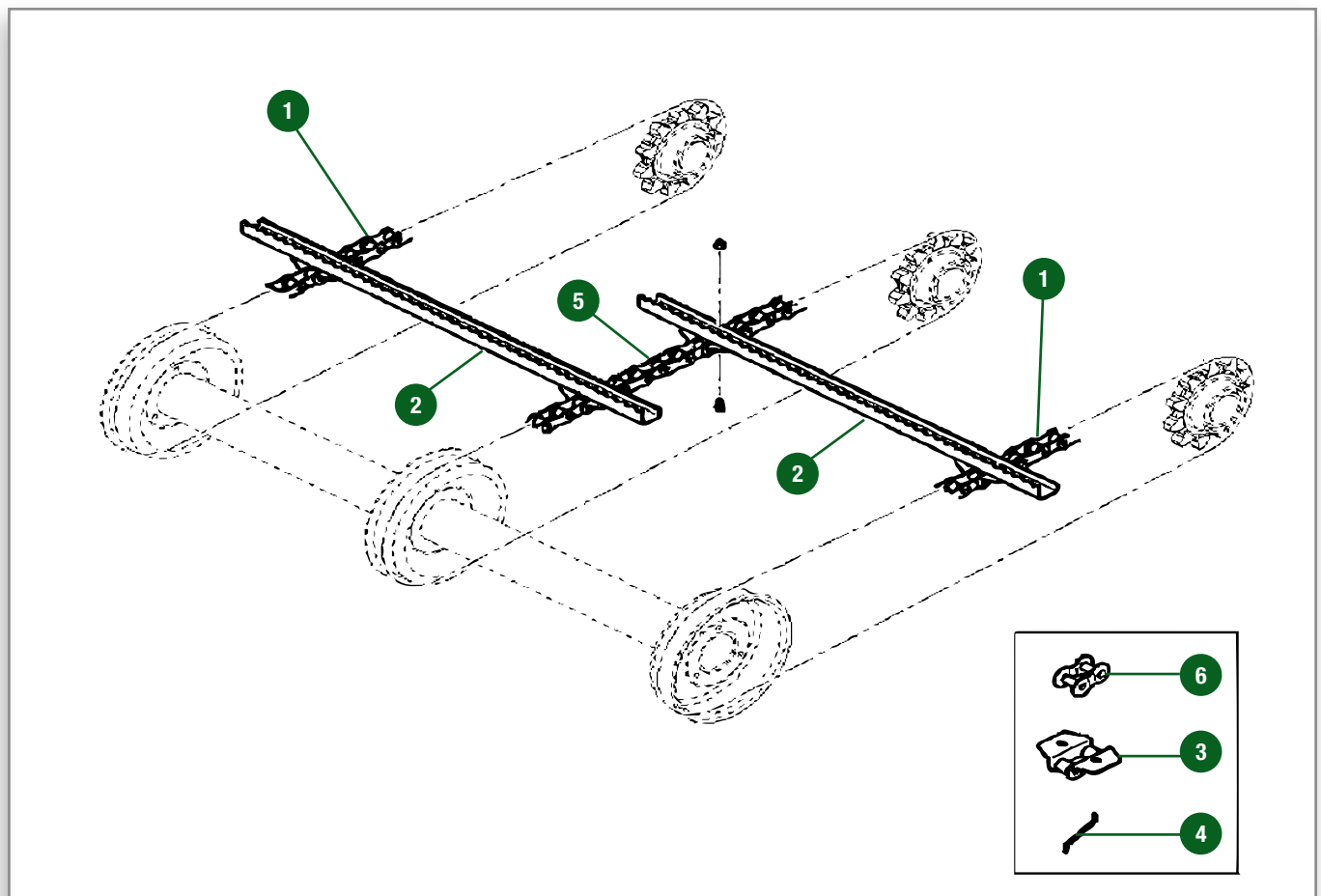
 CHAINS & SLAT WITH PFR

 CHAÎNES ET BARRETTES DE CONVOYEUR AVEC PFR

 VORDERELEVATOR - MIT FÖRDERWALZE (PFR)

 CATENE E SPRANGHE - CON RULLO ALIMENTATORE PFR

 CADENAS Y LISTON CON PFR



Pos.	Part Number	Qty	Description Eng.	Description Fr.	Description Ger.	Description Ita.	Description Esp.	Technical Notes
1	LA344381278	2	Chain	Chaîne	Kette	Catena	Cadena	Lateral chains
2	LA322767650	28	Slat	Barrette	Stange	Spranga	Listón	Iron bars
3	LA344381256	1	Connecting Link	Maillon À Ailettes	Verschlussglied	Maglia Giunzione	Malla Unión	
4	LA322766550	1	Locking Wire	Goupille	Verschlussdraht	Fermo	Cable Bloqueo	
5	LA344381279	1	Chain	Chaîne	Kette	Catena	Cadena	Central chain
6	LA344381246	1	Chain Link	Demi Maille	Kettenglied	Falsa Maglia	Eslabón Cadena	

CHAINS & SLAT WITH PFR

MACHINES 6 SW - IT PRODUCTION (WWHU)

Model: 6275L/MCS, 6300C/AL, 6335C/PL (2nd version FreeFlow & PowerFlow)

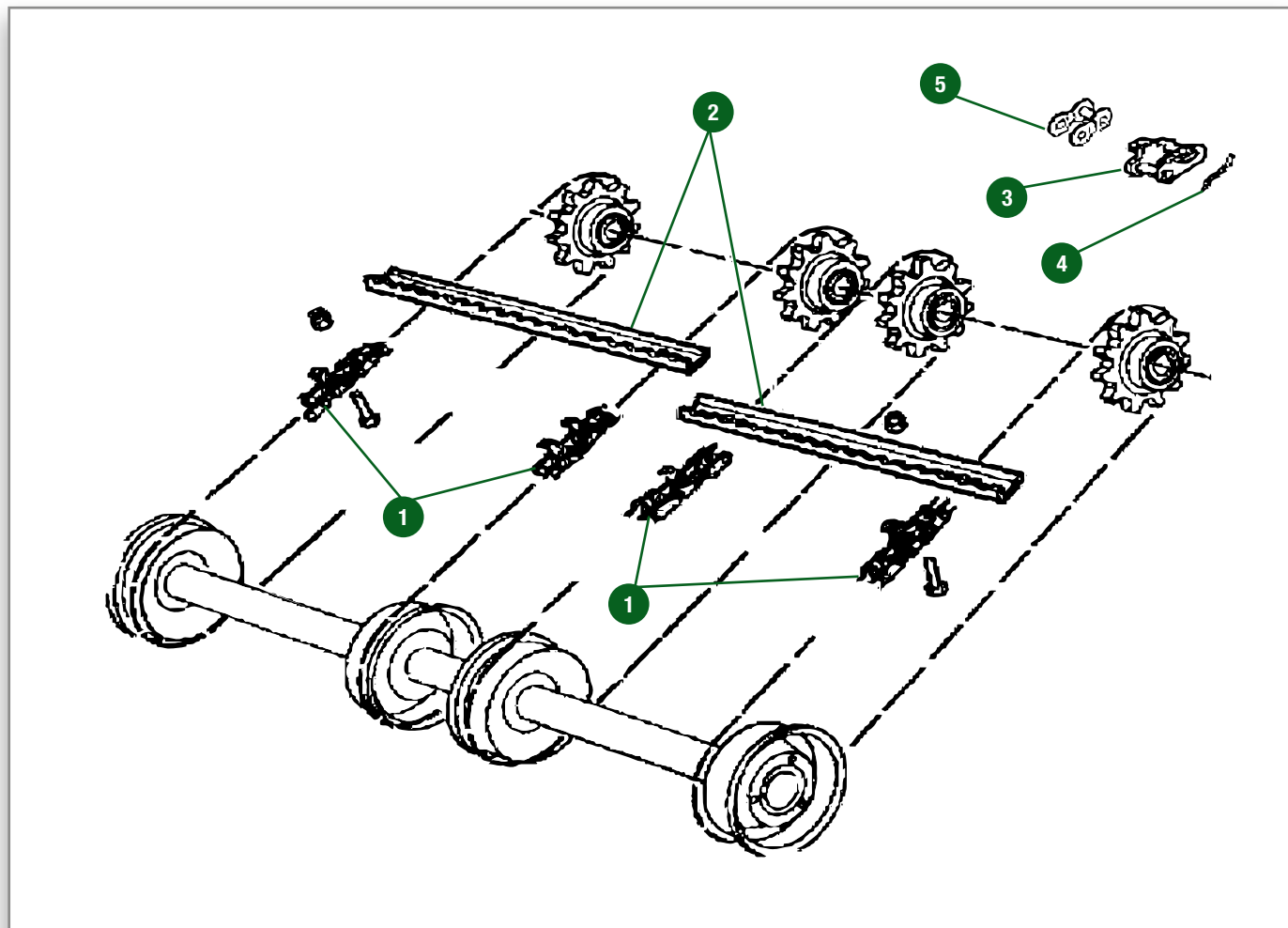
 CHAINS & SLAT WITH PFR

 CHAÎNES ET BARRETTES DE CONVOYEUR AVEC PFR

 VORDERELEVATOR - MIT FÖRDERWALZE (PFR)

 CATENE E SPRANGHE - CON RULLO ALIMENTATORE PFR

 CADENAS Y LISTON CON PFR



Pos.	Part Number	Qty	Description Eng.	Description Fr.	Description Ger.	Description Ita.	Description Esp.	Technical Notes
1	LA344381278	4	Chain	Chaîne	Kette	Catena	Cadena	Lateral and central chains
2	LA322767750	28	Slat	Barrette	Stange	Spranga	Listón	Iron bars
3	LA344381256	1	Connecting Link	Maillon À Ailettes	Verschlussglied	Maglia Giunzione	Malla Unión	
4	LA322766550	1	Locking Wire	Goupille	Verschlussdraht	Fermo	Cable Bloqueo	
5	LA344381246	1	Chain Link	Demi Maille	Kettenglied	Falsa Maglia	Eslabón Cadena	

FEED ROLLER (PFR) FINGER

FENDT

MACHINES 5 SW - IT PRODUCTION

Model: 5255L/MCS, 5270C, 5275C/PL/PLI, 6270L, 6275L/MCS, 6300C, 6335C/PL

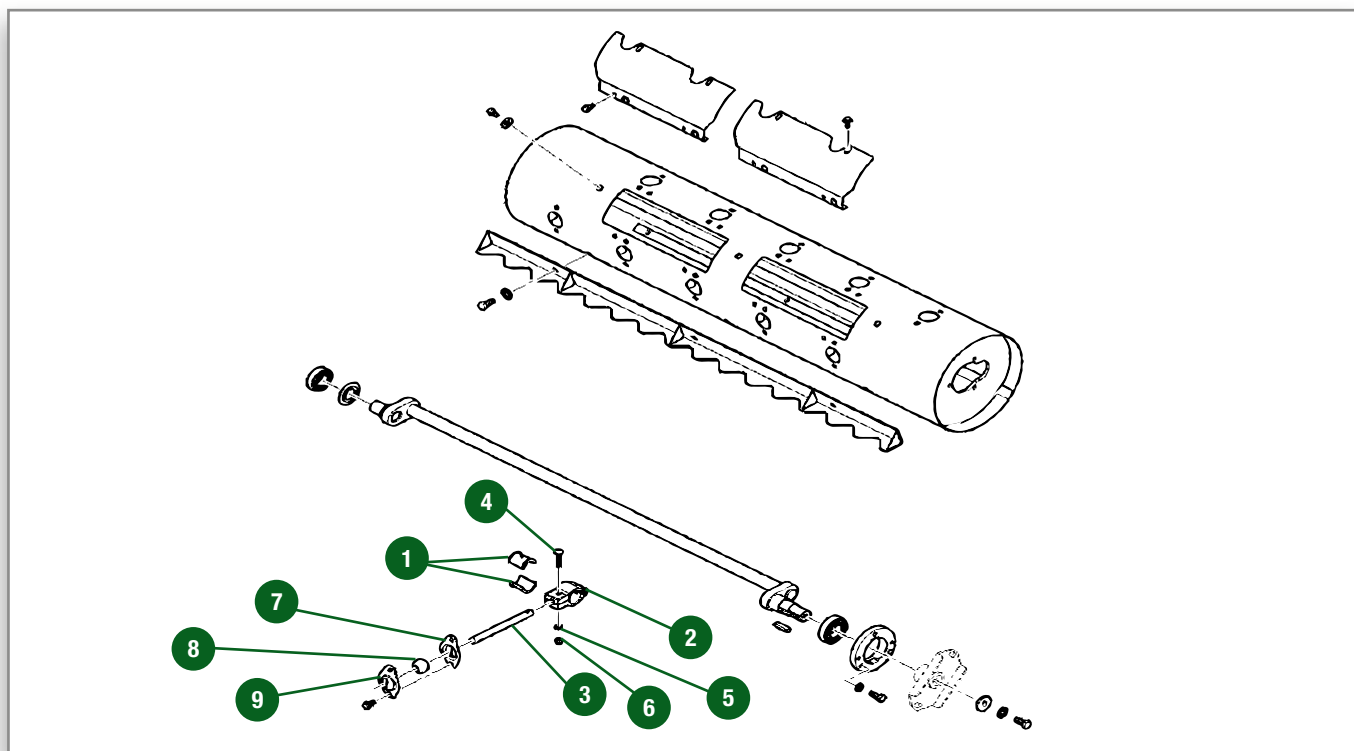
 FEED ROLLER (PFR) FINGER

 TAMBOUR D'ALIMENTATION À DOIGTS PFR

 FÖRDERWALZE PFR

 RULLO ALIMENTATORE A DITI (PFR)

 RODILLO ALIMENTADOR (PFR)



Pos.	Part Number	Qty 5 sw	Qty 6 sw	Description Eng.	Description Fr.	Description Ger.	Description Ita.	Description Esp.	Technical Notes
1	LA300129659	40	52	Half Bushing	Demi Bague	Halb Buchse	Semi Boccola	Semi-Casquillo	
2	LA323009600	20	26	Support	Support Doigt Escamotable	Halter	Sopperto	Soporte	
3	LA323233550	20	26	Finger Ø 16 mm	Doigt Escamotable Ø 16 mm	Finger Ø 16 mm	Dito Ø 16 mm	Dedo Ø 16 mm	FROM 2007
4	LA13181301	20	26	Bolt	Vis Collet Carré	Schlossschraube	Vite	Tornillo C. Cuad	M8 X 45
5	LA355500920	20	26	Washer	Rondelle Plate	Unterlegscheibe	Rondelle	Arandela Plana	9-18 X 2 mm
6	LA16104111	20	26	Locknut	Ecrou Frein	Sicherungsmutter	Controrado	Contratuercas	M8
7	LA323235350	20	26	Cup, Cover	Couvercle Int	Haube	Calotta	Capó	(BOTTOM)
8	LA323235450	20	26	Articulation	Noix De Guidage	Klemmstueck	Noce Guida Dito	Pieza De Apriete	
9	LA323235250	20	26	Cup, Cover	Couvercle Ext	Haube	Calotta	Capó	(TOP)

FEED ROLLER (PFR) FINGER

MACHINE 5 & 6 SW - IT PRODUCTION

Model: 5250L, 5270C, 6270L, 6300C

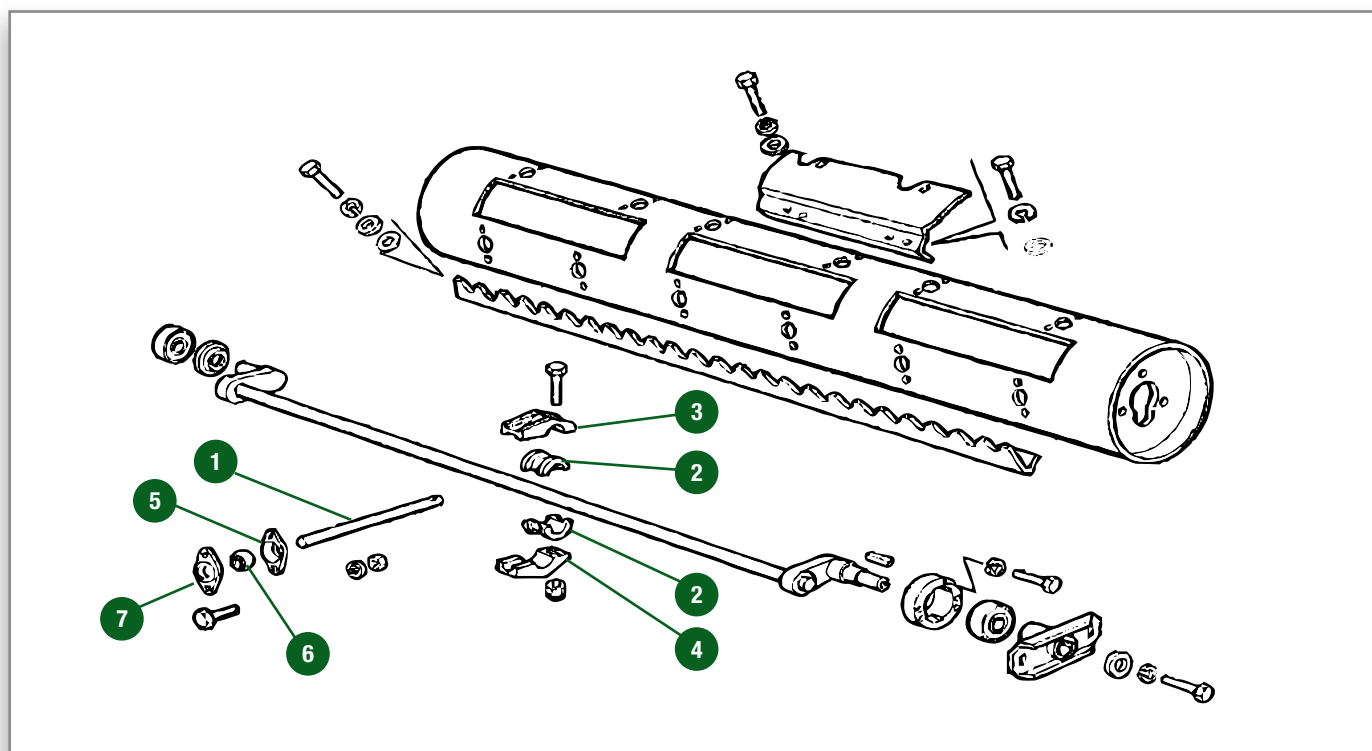
 FEED ROLLER (PFR) FINGER

 TAMBOUR D'ALIMENTATION À DOIGTS PFR

 FÖRDERWALZE (PFR)

 RULLO ALIMENTATORE A DITI (PFR)

 RODILLO ALIMENTADOR (PFR)



Pos.	Part Number	Qty 5 sw	Qty 6 sw	Description Eng.	Description Fr.	Description Ger.	Description Ita.	Description Esp.	Technical Notes
1	LA322840450	20	26	Finger Ø 14 mm	Doigt Ø 14 mm	Finger Ø 14 mm	Dito Ø 14 mm	Dedo Ø 14 mm	TILL 2007
2	LA300129659	20	26	Half Bushing	Demi Support De Noix	Halb Buchse	Semi Boccola	Semi-Casquillo	
3	LA300129658	20	26	Support	Demi-Support Aluminium	Lagerhalter	Supporto	Soporte	
4	LA300129700	20	26	Support	Demi-Support Aluminium	Lagerhalter	Supporto	Soporte	
5	LA323235350	20	26	Cup, Cover	Demi Support De Noix	Kappe	Calotta	Cubierta	
6	LA300015644	20	26	Articulation	Rotule	Gelenk	Noce	Articulación	
7	LA323235250	20	26	Cup, Cover	Demi Support De Noix	Kappe	Calotta	Cubierta	

FEED ROLLER (PFR) - SLIP CLUTCH

MACHINES 5 & 6 SW - IT PRODUCTION

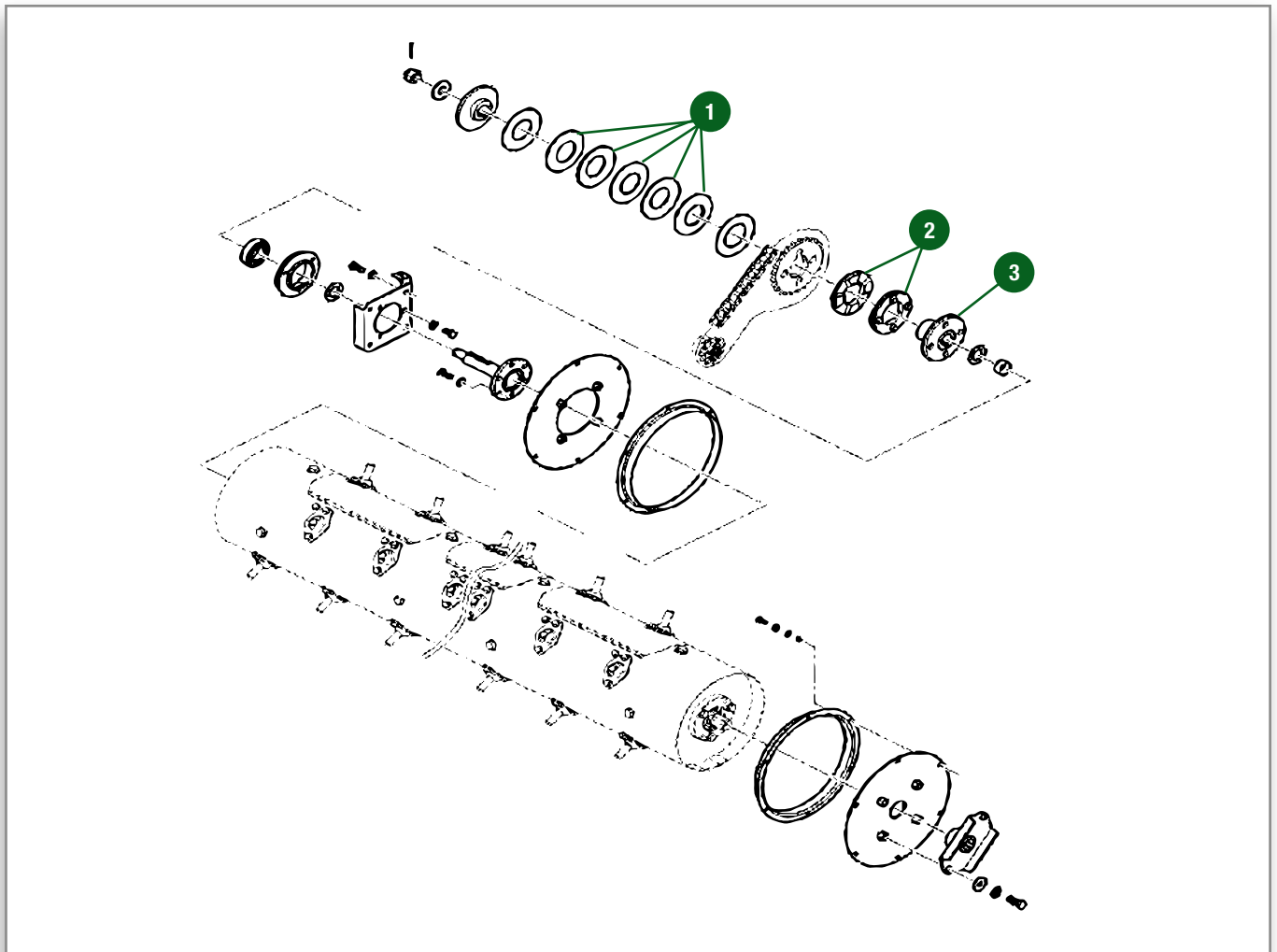
-  FEED ROLLER (PFR) FINGER

-  TAMBOUR D'ALIMENTATION À DOIGTS PFR

-  FÖRDERWALZE (PFR)

-  RULLO ALIMENTATORE A DITI (PFR)

-  RODILLO ALIMENTADOR (PFR)



Pos.	Part Number	Qty	Description Eng.	Description Fr.	Description Ger.	Description Ita.	Description Esp.	Technical Notes
1	LA350356058	5	Spring Washer	Rondelle Élastique	Federscheibe	Rondella	Arandela Elasti.	
2	LA322701550	2	Bushing, Drive	Crabot	Hülse	Manicotto	Manguito	
3	LA300131755	1	Hub	Moyeur	Nabe	Mozzo	Cubo	

DRIVE

MACHINES 8 SW & HYBRID - DK PRODUCTION

Model: 8300, 8350, 8370P, 8400P, 9470X/AL

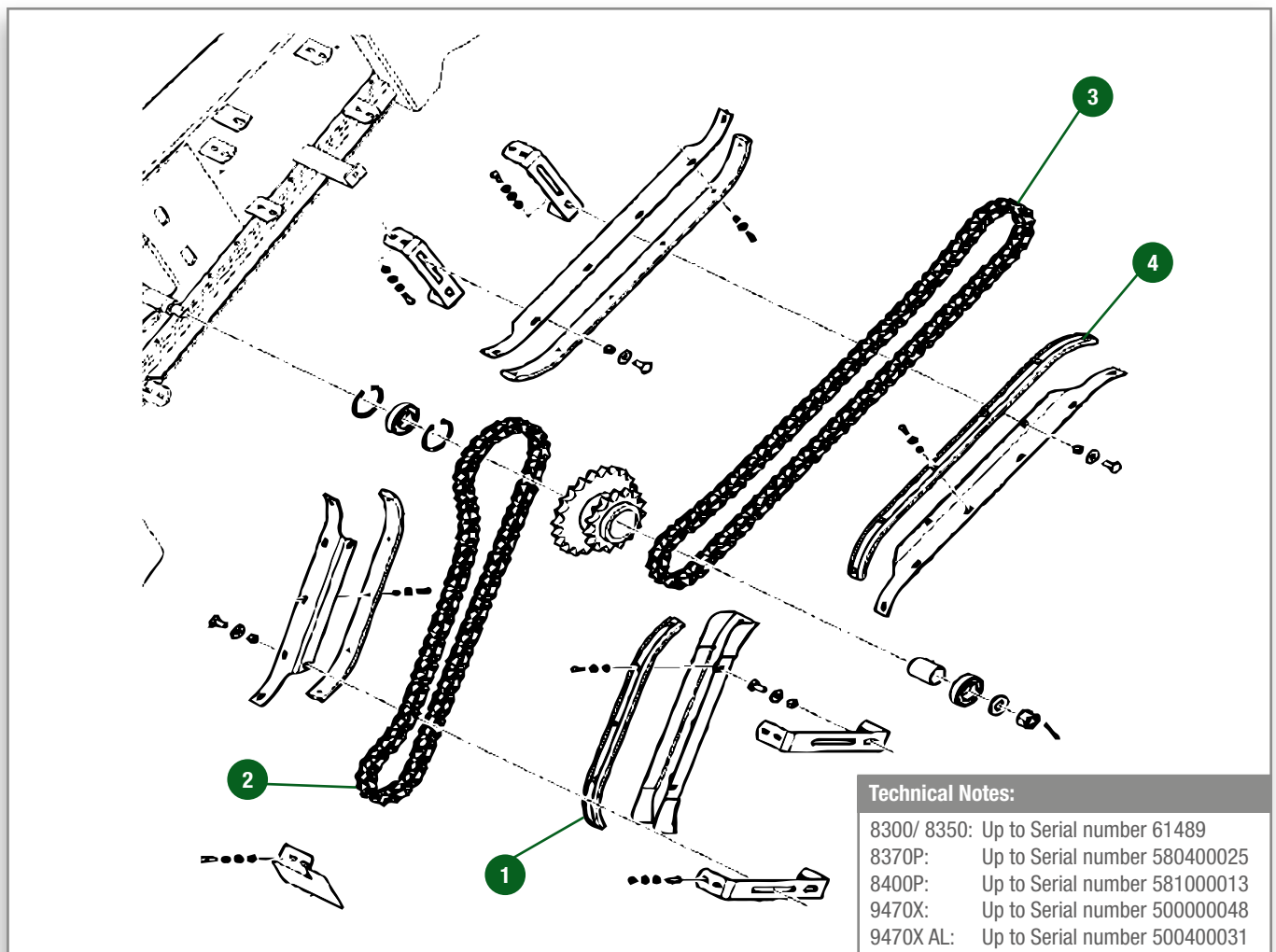
 DRIVE

 TRANSMISSION

 ANTRIEB AUTOLEVEL

 TRASMISSIONE

 TRANSMISIÓN



Pos.	Part Number	Qty	Description Eng.	Description Fr.	Description Ger.	Description Ita.	Description Esp.	Technical Notes
1	D28273929	2	Chain Guide	Guide	Verstärkung	Guida	Refuerzo	
2	D28273942	1	Chain	Chaîne	Kette	Catena	Cadena	
3	D28273943	1	Chain	Chaîne	Kette	Catena	Cadena	
4	D28273933	2	Chain Guide	Guide	Verstärkung	Guida	Refuerzo	

MACHINES 5, 6, 8 SW & HYBRID - DK PRODUCTION

Model: 5220, 5250, 6300, 6330, 8300, 8350, 8370P, 8400P, 9470X/AL

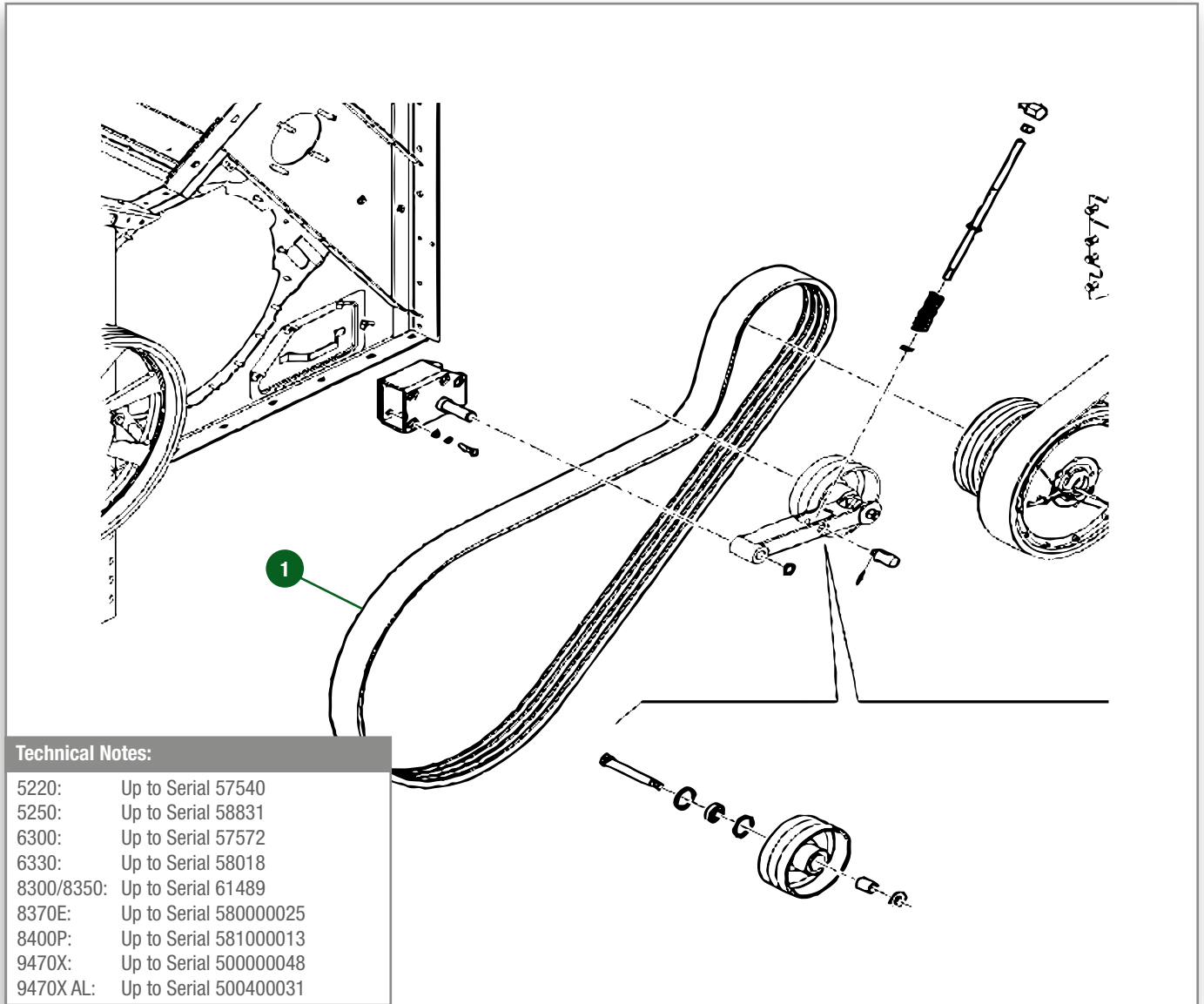
 DRIVE

 TRANSMISSION

 SCHNEIDWERKKANAL

 TRASMISSIONE

 TRANSMISIÓN



Technical Notes:

5220:	Up to Serial 57540
5250:	Up to Serial 58831
6300:	Up to Serial 57572
6330:	Up to Serial 58018
8300/8350:	Up to Serial 61489
8370E:	Up to Serial 58000025
8400P:	Up to Serial 581000013
9470X:	Up to Serial 500000048
9470X AL:	Up to Serial 500400031

Pos.	Part Number	Qty	Description Eng.	Description Fr.	Description Ger.	Description Ita.	Description Esp.	Technical Notes
1	D41979800	1	Belt	Courroie	Schneidwerkakuplung	Cinghia	Correa	3530 MM

DRIVE

MACHINES 8 SW & HYBRID - IT MACHINES

Model: 8370P, 8400P, 9470X/AL

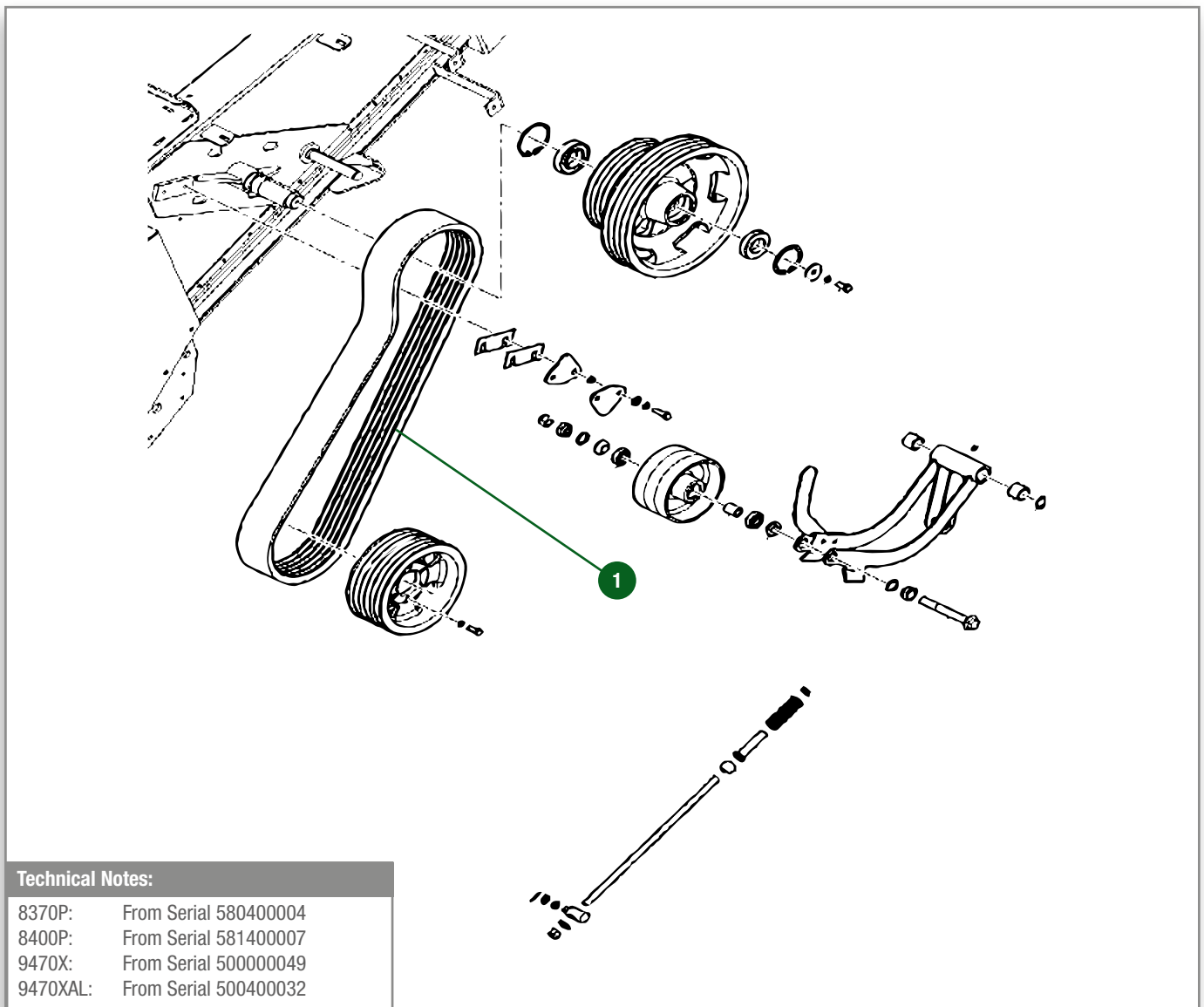
 DRIVE

 TRANSMISSION

 ELEVATOR - ANTRIEB

 TRASMISSIONE

 TRANSMISIÓN



Technical Notes:

8370P: From Serial 580400004
 8400P: From Serial 581400007
 9470X: From Serial 500000049
 9470XAL: From Serial 500400032

Pos.	Part Number	Qty	Description Eng.	Description Fr.	Description Ger.	Description Ita.	Description Esp.	Technical Notes
1	6247946M1	1	Belt	Courroie	Elevator	Cinghia	Correa	2620 MM

MACHINES HYBRID - IT PRODUCTION

Model: 8370P, 8400P, 9470X/AL

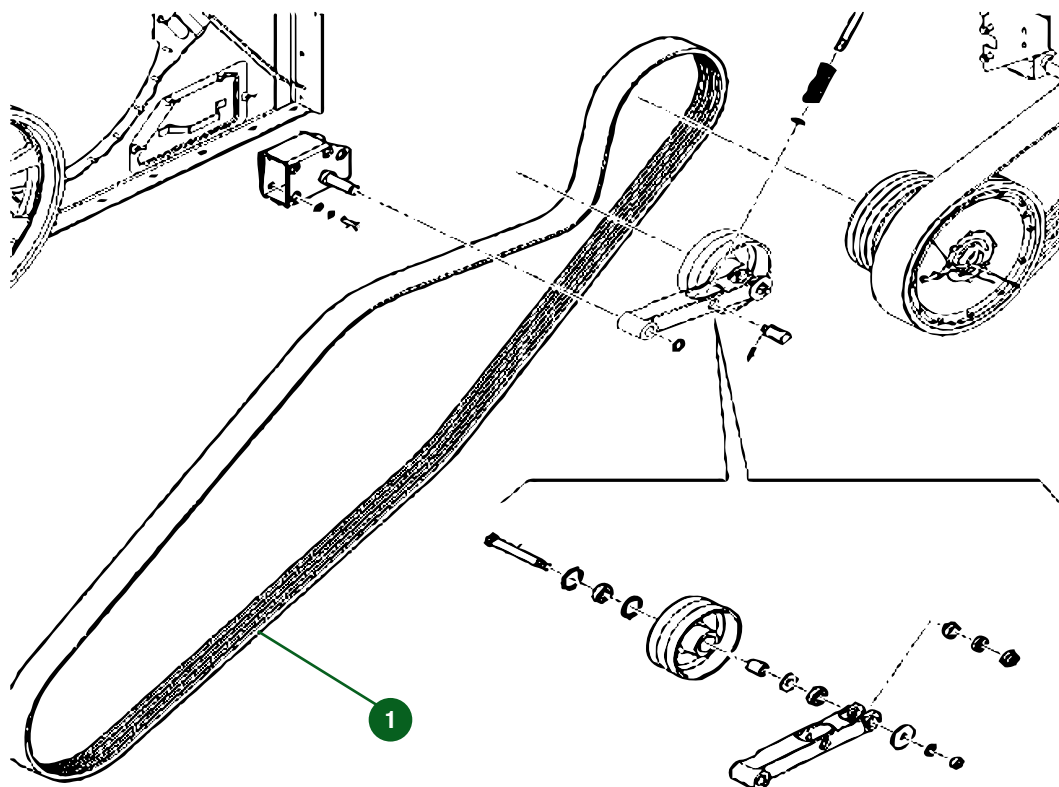
 DRIVE

 TRANSMISSION

 ELEVATOR - ANTRIEB

 TRASMISSIONE

 TRANSMISIÓN



Technical Notes:

8370P: From Serial 580000026
 8400P: From Serial 581000014
 9470X: From Serial 500000049
 9470X AL: From Serial 500400032

Pos.	Part Number	Qty	Description Eng.	Description Fr.	Description Ger.	Description Ita.	Description Esp.	Technical Notes
1	6247944M1	1	Belt	Courroie	Elevator	Cinghia	Correa	3530 MM

DRIVE PULLEY SLIP CLUTCH

MACHINES 5 & 6 SW - IT PRODUCTION

Model: 5255L/MCS, 5270C, 5275C/PL/PLI, 6275L/MCS, 6300C, 6335C/PL

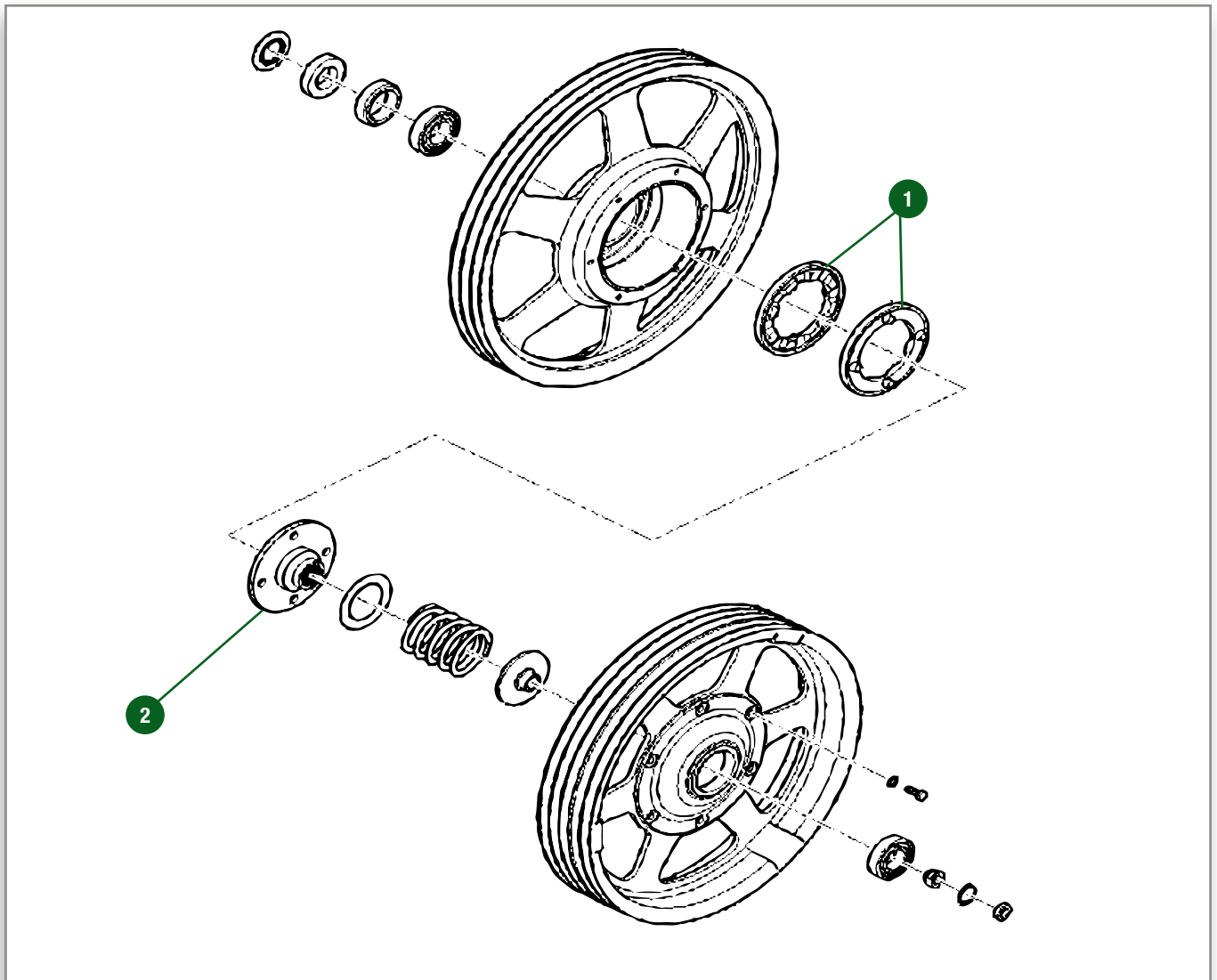
-  DRIVE PULLEY SLIP CLUTCH

-  POULIE DE COMMANDE - SÉCURITÉ

-  STROHSCHÜTTLER - ANTRIEB

-  FRIZIONE SU ALBERO SUPERIORE

-  POLEA DE TRANSMISIÓN



Pos.	Part Number	Qty	Description Eng.	Description Fr.	Description Ger.	Description Ita.	Description Esp.	Technical Notes
1	LA322114250	2	RING, SPLINED	Crabot	RING	ANELLO DENTATO	ANILLO	also fitted on straw walker transmission
2	LA323359750	1	HUB	Moyeu	NABE	MOZZO	CUBO	

DRIVE PULLEY SLIP CLUTCH

FENDT

MACHINES 5 & 6 SW - IT PRODUCTION

Model: 5180E, 5220E, 5250L, 5270C, 6250E, 6270L, 6300C

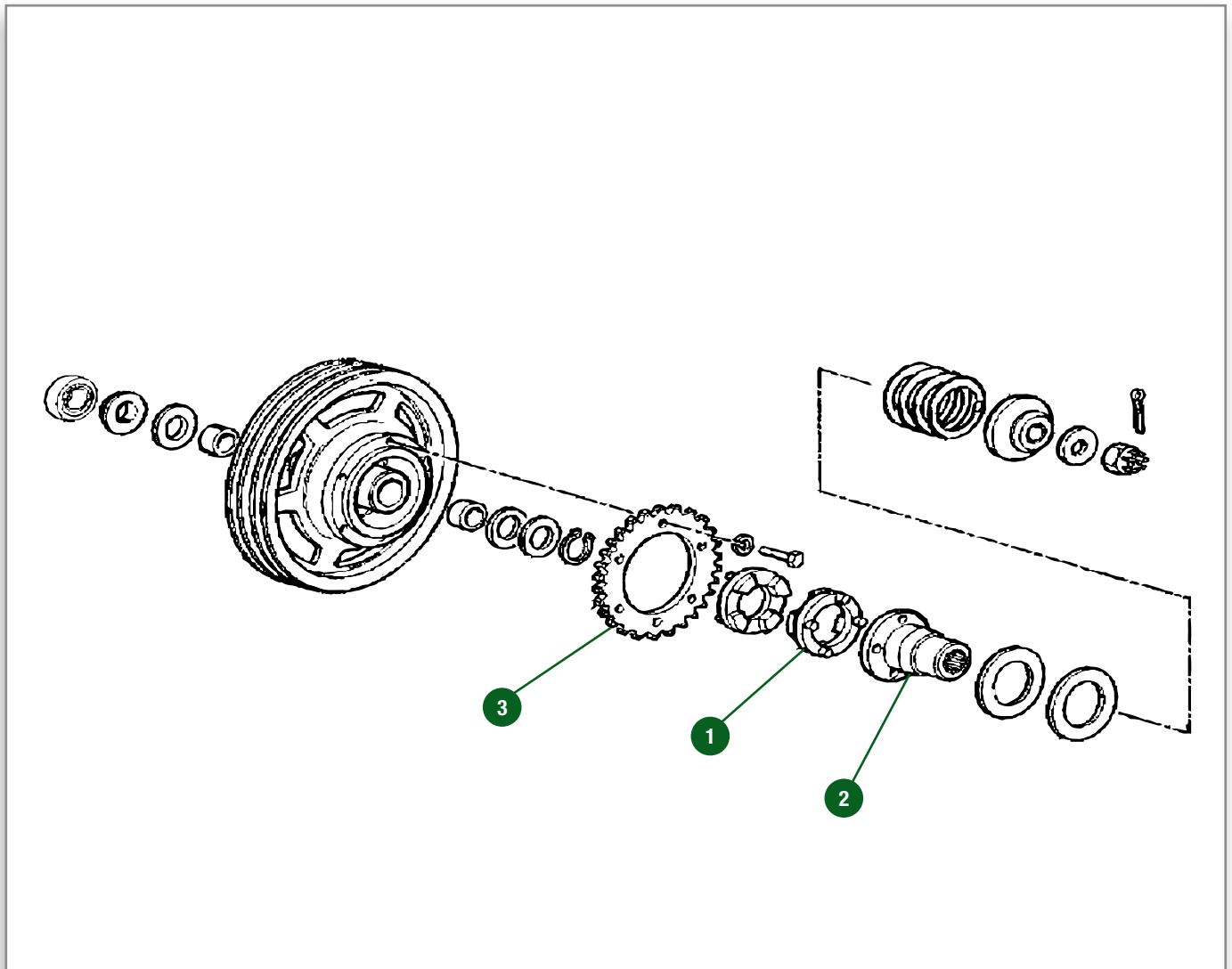
 DRIVE PULLEY SLIP CLUTCH

 TRANSMISSION

 ELEVATOR - ANTRIEB

 TRASMISSIONE

 TRANSMISIÓN



Pos.	Part Number	Qty	Description Eng.	Description Fr.	Description Ger.	Description Ita.	Description Esp.	Technical Notes
1	LA322701550	1	BUSHING, DRIVE	Crabot	Muffe	ANELLO DENTATO	Piñón	
2	LA321886750	1	Hub	Moyeu	Nabe	MOZZO	Cubo	
3	LA322774650	1	Gear	Pignon	Zahnrad	INGRANAGGIO	Polea	



THRESHING AREA



SYSTÈME DE BATTAGE



DRESCHTROMMEL



BATTITURE



CILINDRO DE LA TRILLA



DRUM BARS

MACHINES 5 SW - DK PRODUCTION

Model: 5220, 5250

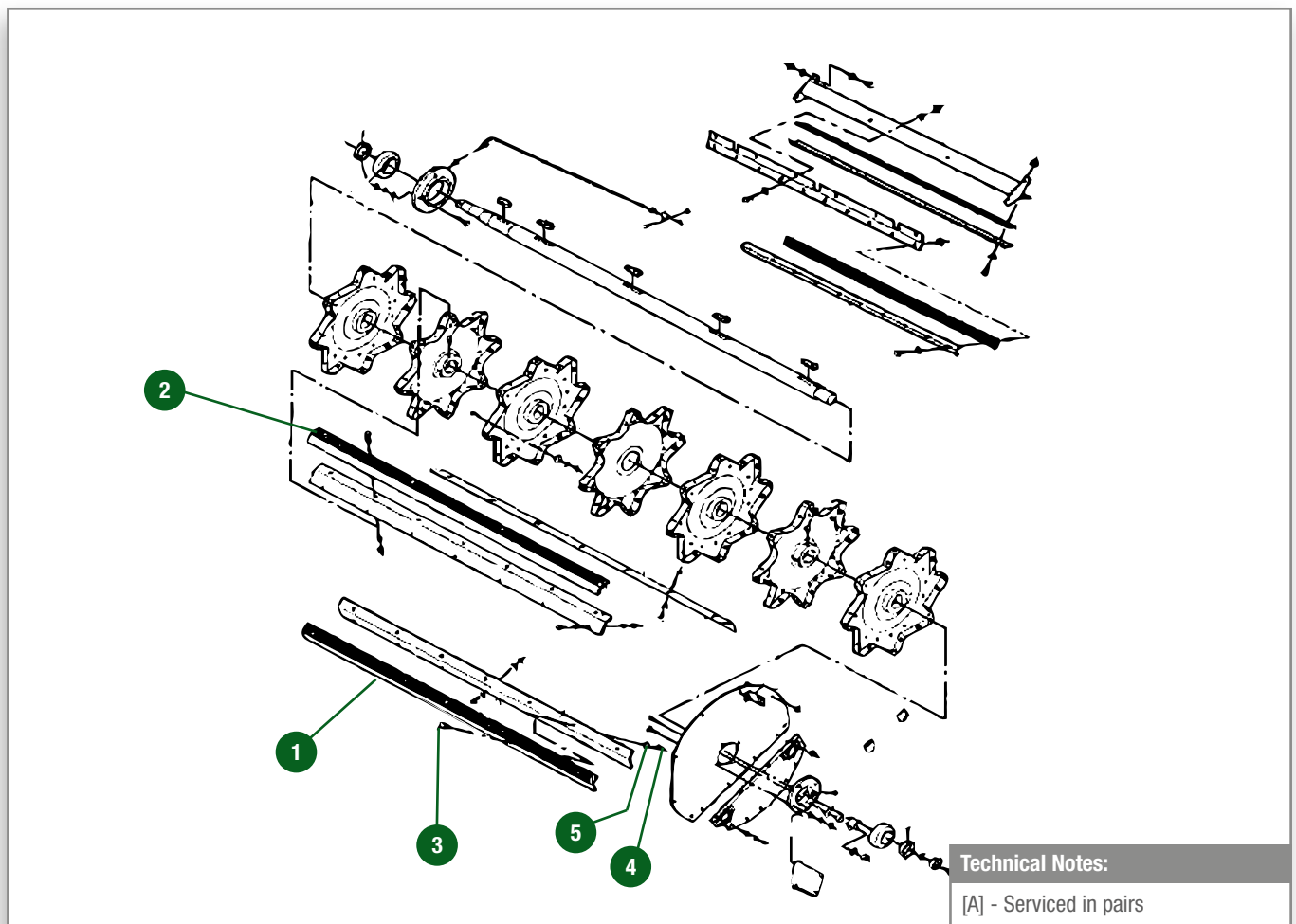
 DRUM BARS

 BATTES DE BATTEUR

 SCHLAGLEISTEN

 SPRANGHE BATTITORE

 BARRA BATIDOR



Pos.	Part Number	Qty	Description Eng.	Description Fr.	Description Ger.	Description Ita.	Description Esp.	Technical notes
1	D28082192	2	Pair Of Bars	Paire De Battes	Schlagleisten Satz Rechts	Coppia Spranghe	Par De Barras	[A] RH
2	D28082193	2	Pair Of Bars	Paire De Battes	Schlagleisten Satz Links	Coppia Spranghe	Par De Barras	[A] LH
3	3009509X1	X	Screw	Boulon	Zylinderschraube	Bullone	Perno	
4	1442190X1	X	Locknut	Ecrou	Sicherungsmutter	Dado	Tuerca	
5	D20400424	X	Washer	Rondelle Plate	Unterlegscheibe	Rondelle Piana	Arandela Plana	

DRUM BARS

FENDT

MACHINES 6, 8 & SW - DK PRODUCTION

Model: 6300, 6330, 8300, 8350

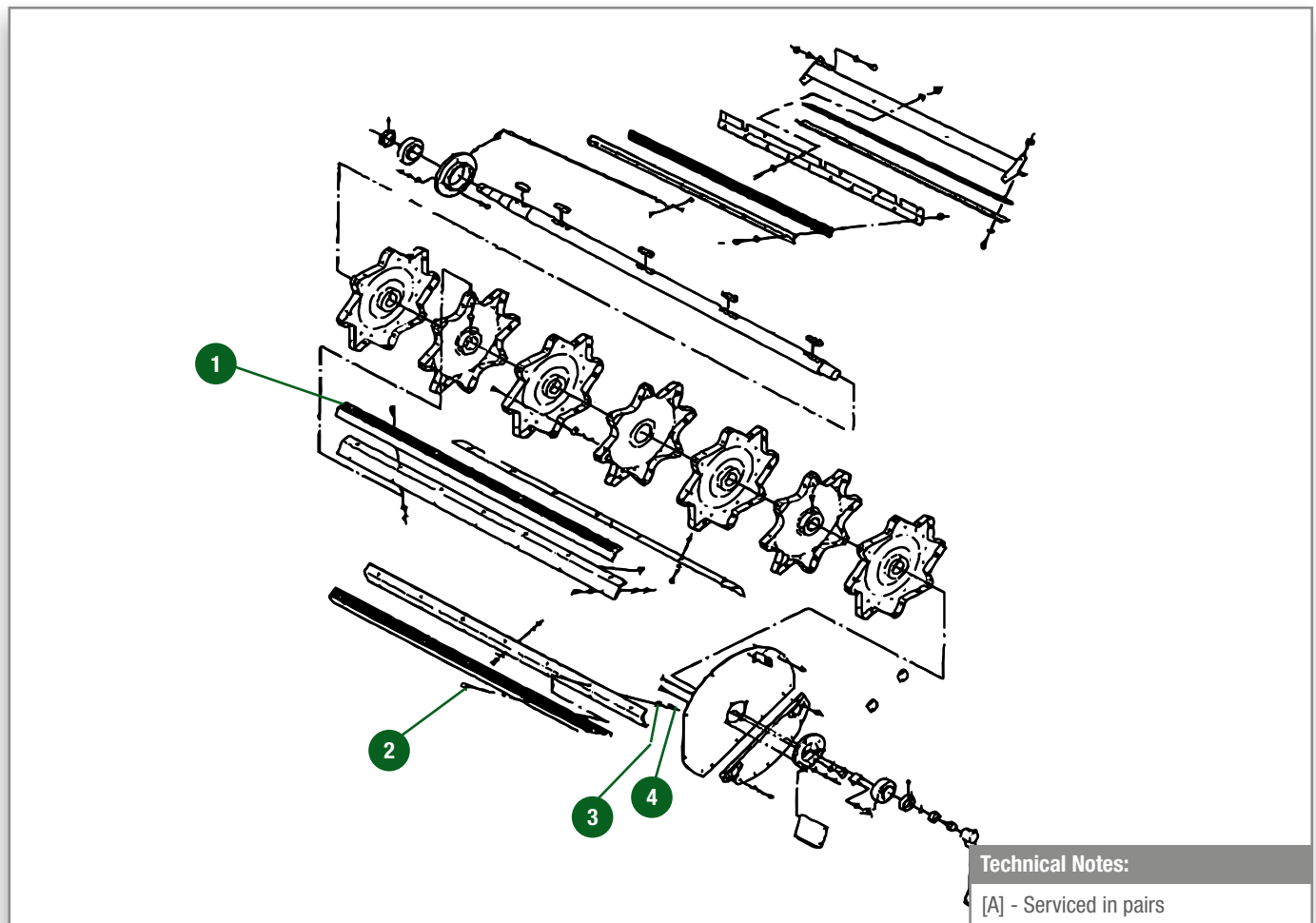
 DRUM BARS

 BATTES DE BATTEUR

 SCHLAGLEISTEN

 SPRANGHE BATTITORE

 BARRA BATIDOR



Pos.	Part Number	Qty	Description Eng.	Description Fr.	Description Ger.	Description Ita.	Description Esp.	Technical Notes
1	D28080862	2	Pair Of Bars	Paire De Battes Gauche	Schlagleisten Satz Links	Coppia Spranghe	Par De Barras	LH [A]
1	D28080861	2	Pair Of Bars	Paire De Battes Droite	Schlagleisten Satz Rechts	Coppia Spranghe	Par De Barras	RH [A]
2	3009509X1	X	Screw	Boulon	Zylinderschraube	Bullone	Perno	
3	1442190X1	X	Locknut	Ecrou	Sicherungsmutter	Dado	Tuerca	
4	D20400424	X	Washer	Rondelle Plate	Unterlegscheibe	Rondelle Piana	Arandela Plana	

DRUM BARS

MACHINES 5 SW - IT PRODUCTION

MODEL TO: 5180E, 5220E, 5250E/L, 5255L/MCS, 5270CAL, 5275C/PL

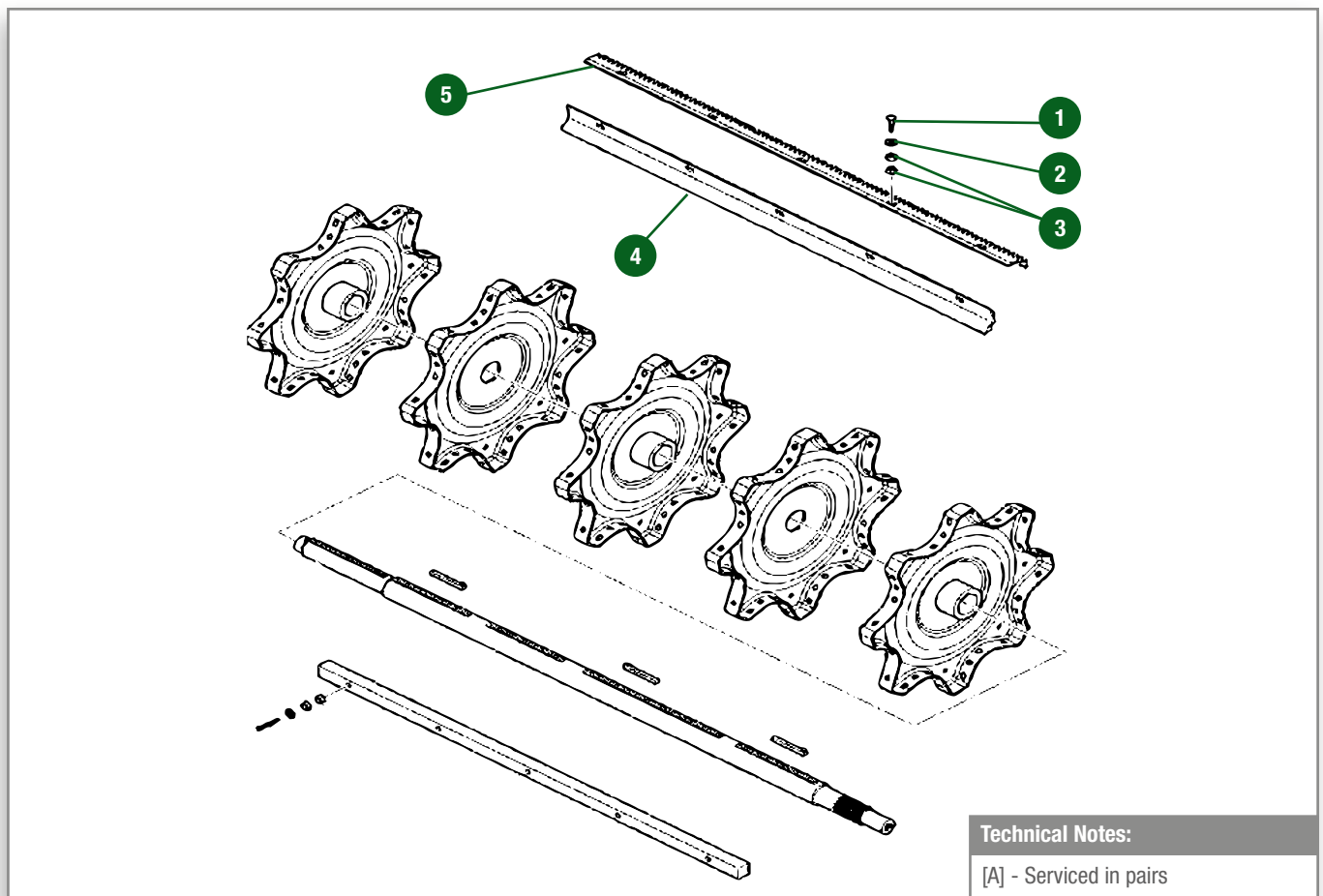
 DRUM BARS

 BATTES DE BATTEUR

 SCHLAGLEISTEN

 SPRANGHE BATTITORE

 BARRA BATIDOR



Pos.	Part Number	Qty	Description Eng.	Description Fr.	Description Ger.	Description Ita.	Description Esp.	Technical notes
1	LA300015836	40	Bolt	Vis	Bolzen	Bullone	Perno	(UP TO SERIAL) 551600344
1	LA350342543	40	Bolt	Vis	Bolzen	Bullone	Perno	(FROM SERIAL) 551600345
2	LA355501320	40	Washer	Rondelle Plate	Unterlegscheibe	Rondelle Piana	Arandela Plana	
3	LA11702921	80	Nut	Ecrou	Mutter	Dado	Tuerca	
4	LA311206901	2	Pair Of Bars	Paire De Battes G.	Stange - Paar	Coppia Spranghe Sx	Par De Barras	LH [A]
5	LA311206900	2	Pair Of Bars	Paire De Battes D.	Stange - Paar	Coppia Spranghe Dx	Par De Barras	RH [A]

DRUM BARS

FENDT

MACHINES 6 SW - IT PRODUCTION

MODEL: 6250E/L, 6270L, 6275L/MCS, 6300C/AL, 6335C/PL

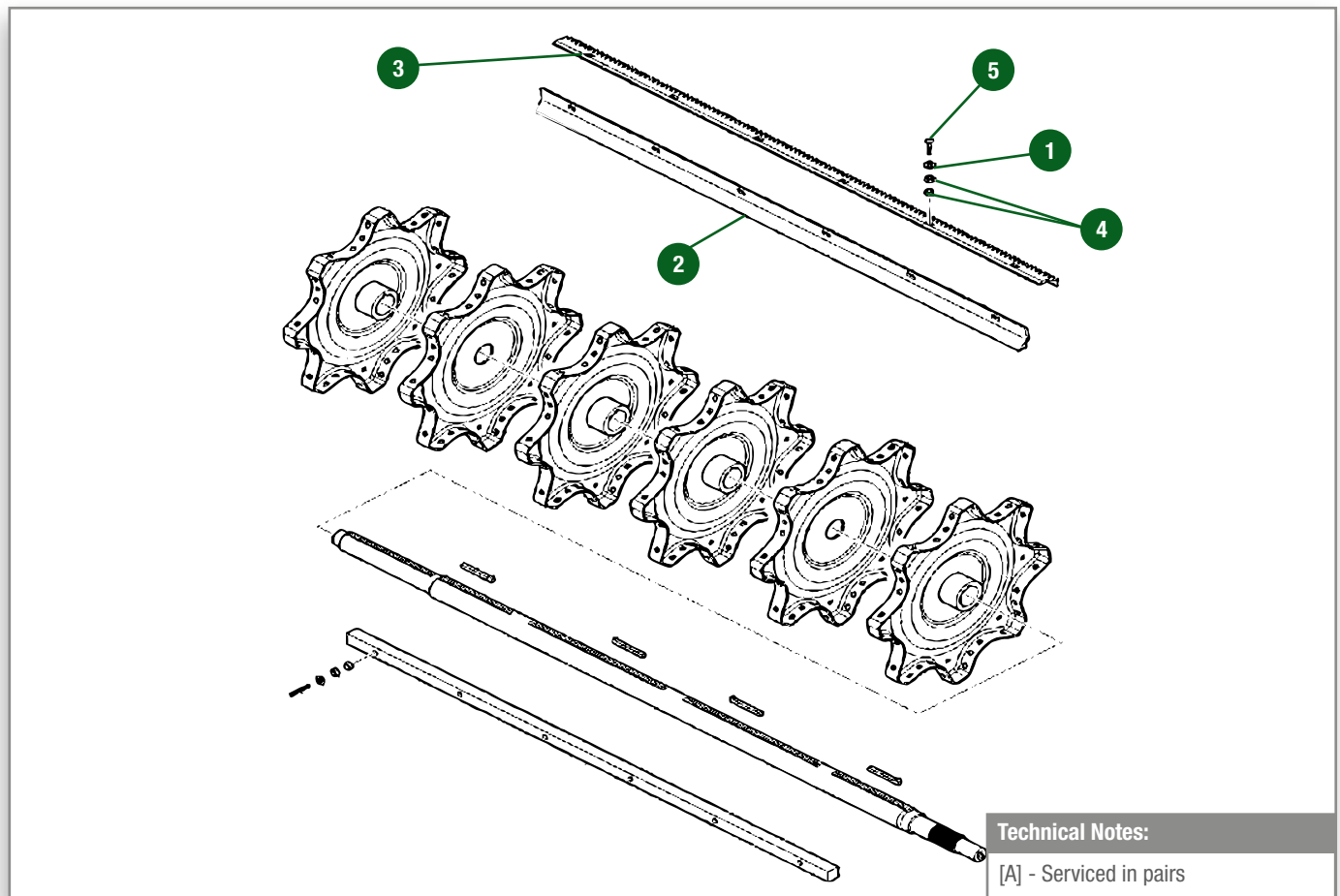
 DRUM BARS

 BATTES DE BATTEUR

 SCHLAGLEISTEN

 SPRANGHE BATTITORE

 BARRA BATIDOR



Pos.	Part Number	Qty	Description Eng.	Description Fr.	Description Ger.	Description Ita.	Description Esp.	Technical Notes
1	LA355501320	96	Washer	Rondelle Plate	Unterlegscheibe	Rondelle Piana	Arandela Plana	
2	LA313241800	2	Pair Of Bars	Paire De Battes G.	Stange - Paar	Coppia Spranghe Sx	Par De Barras	LH [A]
3	LA313241700	2	Pair Of Bars	Paire De Battes D.	Stange - Paar	Coppia Spranghe Dx	Par De Barras	RH [A]
4	LA11702921	96	Nut	Ecrou	Mutter	Dado	Tuerca	M12
5	LA300015836	48	Bolt	Vis	Bolzen	Bullone	Perno	(UP TO SERIAL) 565000489
5	LA350342543	48	Bolt	Vis	Bolzen	Bullone	Perno	(FROM SERIAL) 565000490

CONCAVE - NORMAL

MACHINES 5 SW - DK PRODUCTION

Model: 5220, 5250

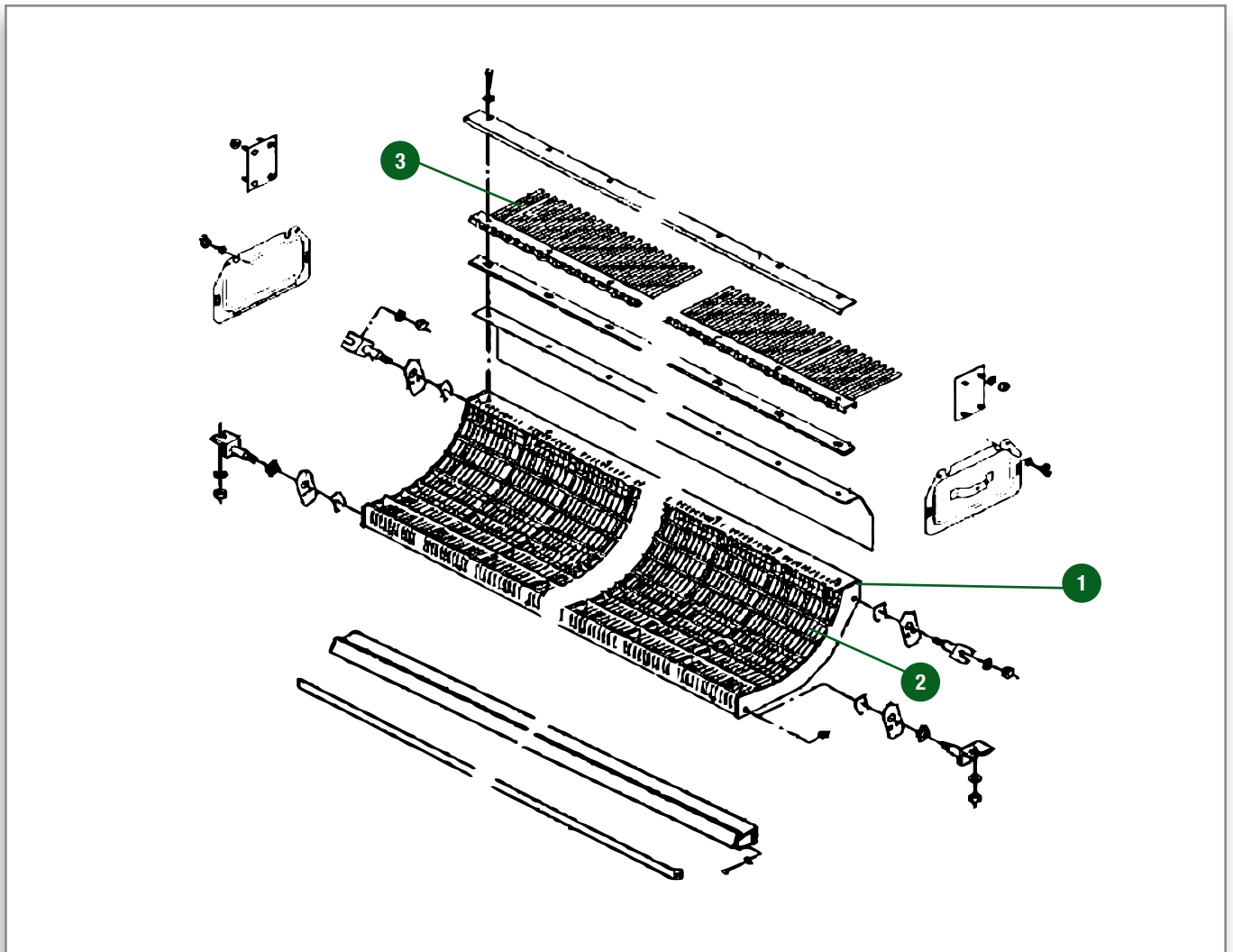
 CONCAVE - NORMAL

 CONTRE BATTEUR CEREALES

 DRESCHKORB

 CONTROBATTITORE CEREALE

 CÓNCAVO



Pos.	Part Number	Qty	Description Eng.	Description Fr.	Description Ger.	Description Ita.	Description Esp.	Technical notes
1	D28382090	1	Concave	Contre Batteur	Dreschkorb	Controbattitore	Cóncavo	
2	D28380075	X	Wire	Fil	Draht	Filo	Hilo	
3	D28350257	30	Tine (Concave Rake)	Dent (Peigne De Contrb.)	Finger (Korbausgangrechen)	Dente (Pettine Controb.)	Dedo (Peine Del Concavo)	

CONCAVE - NORMAL

FENDT

MACHINES 6, 8 SW & HYBRID - DK PRODUCTION

Model: 8300, 8350, 8370P, 8400P, 9470X/AL, 9490X/AL

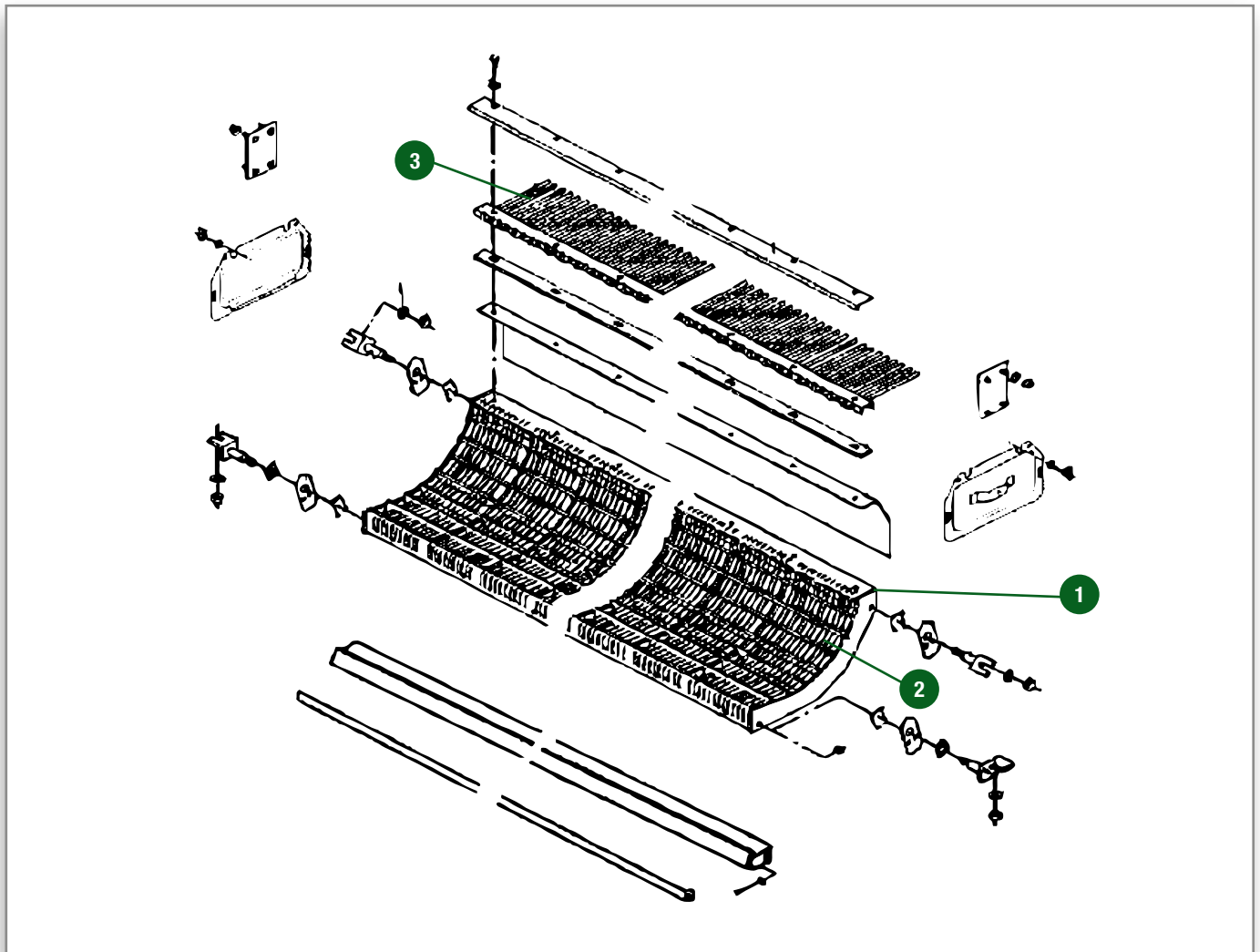
-  CONCAVE - NORMAL

-  CONTRE BATTEUR CEREALES

-  DRESCHKORB

-  CONTROBATTITORE CEREALE

-  CONCAVO



Pos.	Part Number	Qty	Description Eng.	Description Fr.	Description Ger.	Description Ita.	Description Esp.	Technical Notes
1	D28380519	1	Concave	Contre Bateur	Dreschkorb	Controbattitore	Cóncavo	
2	D28380075	X	Wire	Fil	Draht	Filo	Hilo	
3	D28350257	X	Tine (Concave Rake)	Dent (Peigne De Contr.)	Finger (Korbausgangrechen)	Dente (Pettine Controb.)	Dedo (Peine Del Concavo)	

CONCAVE - MAIZE & SUNFLOWER

MACHINES 5 SW - DK PRODUCTION

Model: 5220, 5250

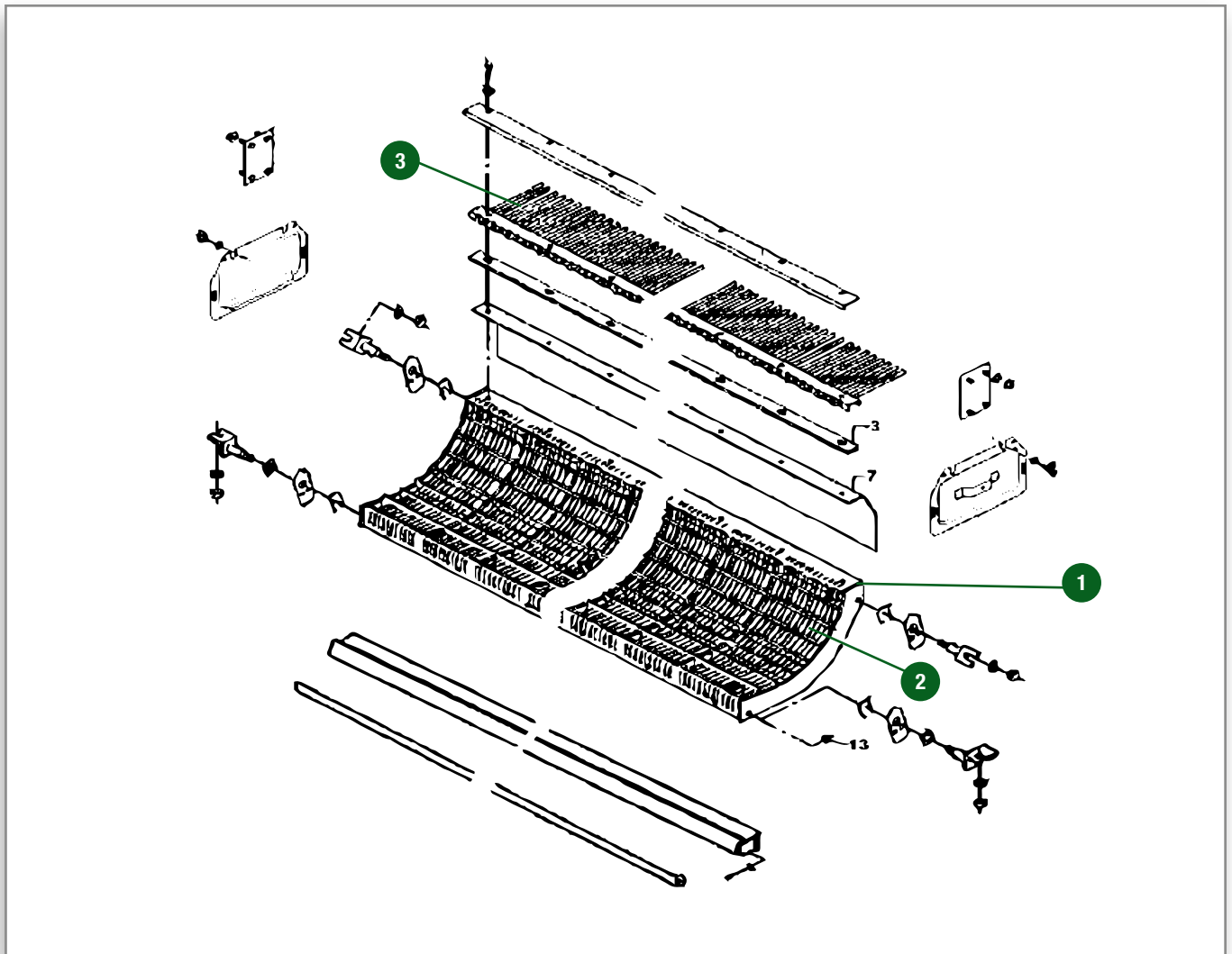
 CONCAVE - MAIZE & SUNFLOWER

 CONTRE BATTEUR MAIS

 DRESCHKORB MAIS

 CONTROBATTITORE MAIS

 CÓNCAVO MAÍZ



Pos.	Part Number	Qty	Description Eng.	Description Fr.	Description Ger.	Description Ita.	Description Esp.	Technical notes
1	D28382035	1	Concave	Contre Batteur	Dreschkorb	Controbattitore	Cóncavo	
2	D28380493	X	Wire	Fil	Draht	Filo	Hilo	
3	D28350257	X	Tine (Concave Rake)	Dent (Peigne De Contrb.)	Finger (Korbausgangrechen)	Dente (Pettine Controb.)	Dedo (Peine Del Concavo)	

CONCAVE - MAIZE & SUNFLOWER **FENDT**

MACHINES 6, 8 SW & HYBRID - DK PRODUCTION

Model: 6300, 6330, 8300, 8350, 8370P, 8380P, 8400P, 8410P, 9470X, 9490X/AL

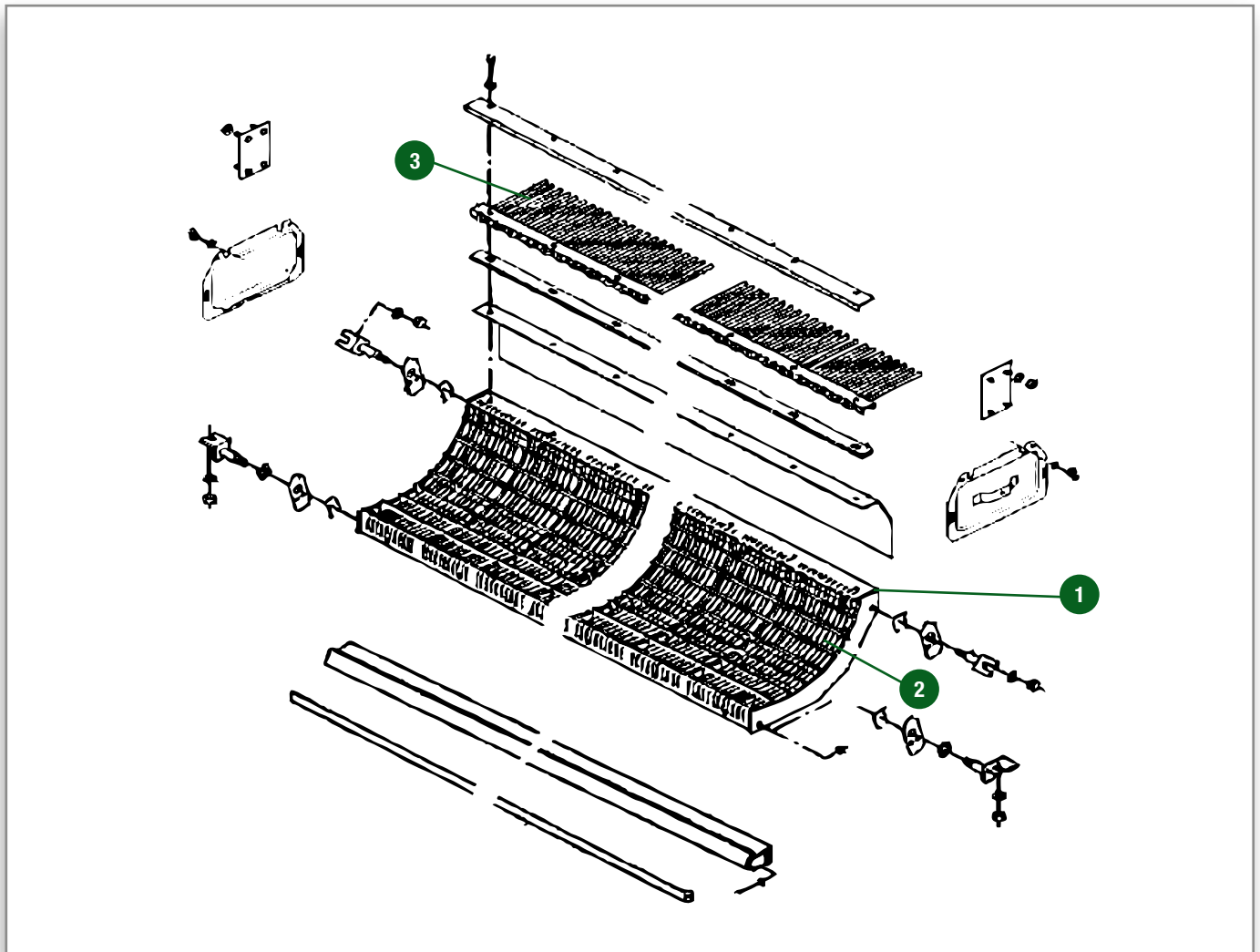
 CONCAVE - MAIZE & SUNFLOWER

 CONTRE BATTEUR MAÏS

 DRESCHKORB

 CONTROBATTITORE MAIS

 CONCAVO



Pos.	Part Number	Qty	Description Eng.	Description Fr.	Description Ger.	Description Ita.	Description Esp.	Technical Notes
1	D28380504	1	Concave	Contre Bateur	Dreschkorb	Controbattitore	Cóncavo	
2	D28380493	X	Wire	Fil	Draht	Filo	Hilo	
3	D28350257	X	Tine (Concave Rake)	Dent (Peigne De Contrb.)	Finger (Korbausgangrechen)	Dente (Pettine Controb.)	Dedo (Peine Del Concavo)	

CONCAVE - NORMAL

MACHINES 5 SW - IT PRODUCTION

Model: 5180E, 5220E, 5250E/L, 5255L/MCS, 5270C/AL, 5275C/PL

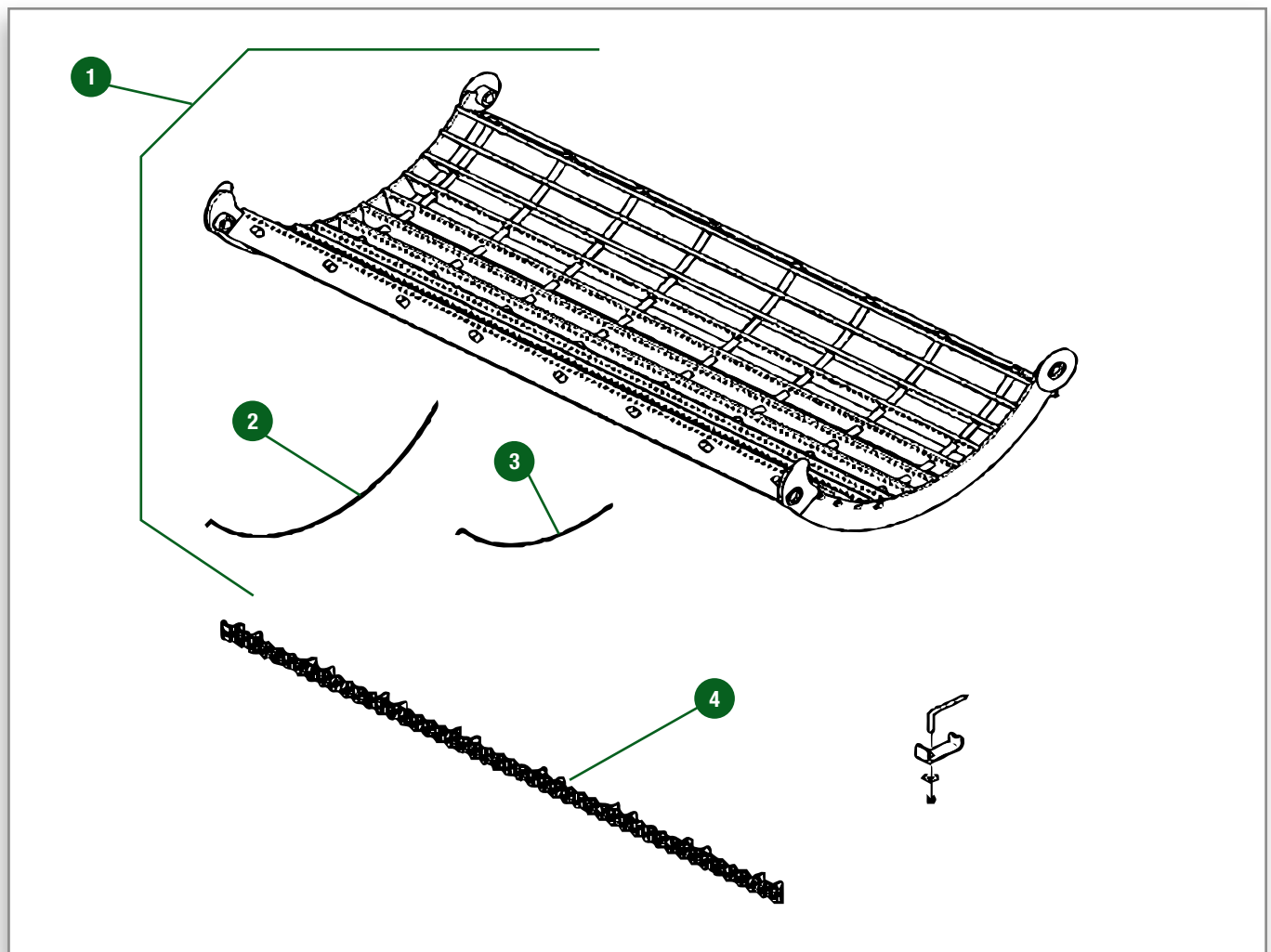
 CONCAVE - NORMAL

 CONTRE BATTEUR CEREALES

 DRESCHKORB NORMAL & GEMISCHT

 CONTROBATTITORE CEREALE

 CÓNCAVO - DESBARBADORES NORMAL & MIXTO



Pos.	Part Number	Qty	Description Eng.	Description Fr.	Description Ger.	Description Ita.	Description Esp.	Technical notes
1	LA323620100	1	Concave	Contre Batteur	Dreschkorb	Controb.spaz. Normale/Misto	Cóncavo	FROM PROD. 2011
2	LA300132830	46	Wire	Fil	Draht	Filo	Hilo	
3	LA322690150	47	Wire	Fil	Draht	Filo	Hilo	
4	LA323471950	3	Bar (Oval Holes)	Barrette	Stange	Spranga	Listón	BARS WITH OVAL HOLES

MACHINES 6 SW - IT PRODUCTION

Model: 6250E/L, 6270L, 6275L/MCS, 6300C, 6335C/PL



CONCAVE - NORMAL



CONTRE BATTEUR CEREALES



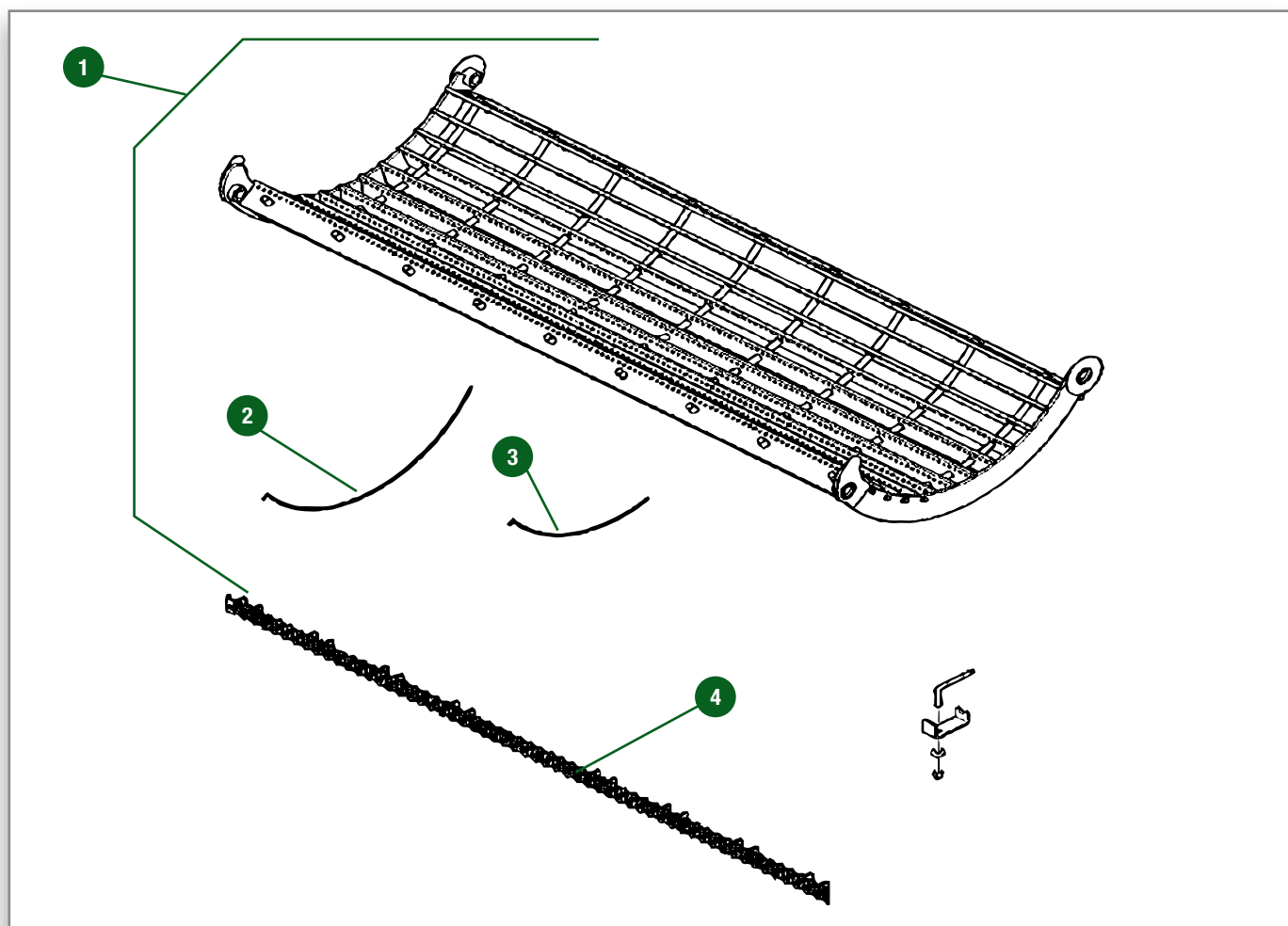
DRESCHKORB NORMAL & GEMISCHT



CONTROBATTITORE CEREALE



CÓNCAVO - DESBARBADORES NORMAL & MIXTO



Pos.	Part Number	Qty	Description Eng.	Description Fr.	Description Ger.	Description Ita.	Description Esp.	Technical Notes
1	LA323620300	1	Concave	Contre Bateur	Dreschkorb	Controb.spaz. Normale/Misto	Cóncavo	FROM PROD. 2011
2	LA300132830	55	Wire	Fil	Draht	Filo	Hilo	
3	LA322690150	56	Wire	Fil	Draht	Filo	Hilo	
4	LA323471850	3	Bar (Oval Holes)	Barrette	Stange	Spranga	Listón	BARS WITH OVAL HOLES

CONCAVE - UNIVERSAL AND MAIZE

MACHINES 5 SW - IT PRODUCTION

Model: 5180E, 5220E, 5250E/L, 5255L/MCS, 5270C, 5275C/PL

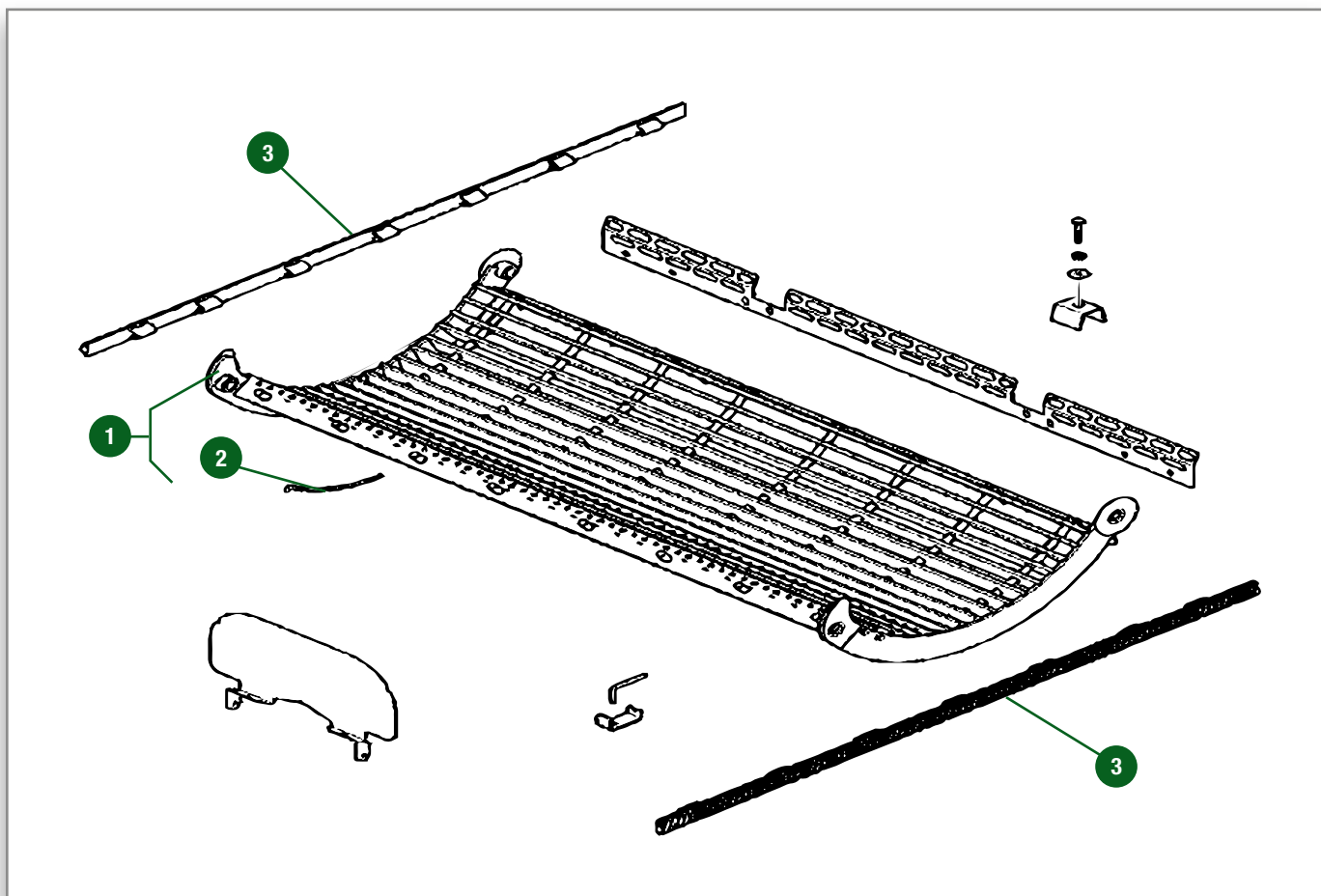
 CONCAVE - UNIVERSAL AND MAIZE

 CONTRE BATTEUR UNIVERSEL

 DRESCHKORB - KORN & MAIS

 CONTROBATTITORE UNIVERSALE

 UNIVERSAL GRANO & MAIZ



Pos.	Part Number	Qty	Description Eng.	Description Fr.	Description Ger.	Description Ita.	Description Esp.	Technical Notes
1	LA323619700	1	Universal Concave	Contre Batteur	Dreschkorb	Controb.univ.grano/ Mais	Cóncavo	UNIVERSAL
1	LA323620500	1	Maize Concave	Contre Batteur	Dreschkorb	Controb.mais/Girasole	Cóncavo	MAIZE
2	LA322928150	X	Wire	Fil	Draht	Filo	Hilo	UNIVERSAL
2	LA300132831	X	Wire	Fil	Draht	Filo	Hilo	MAIZE
3	LA327840016	1	Slat	Barrette	Stange	Spranga Sx	Listón	

MACHINES 6 SW - IT PRODUCTION

Model: 6250E/L, 6270L, 6275L/MCS, 6300C, 6335C/PL

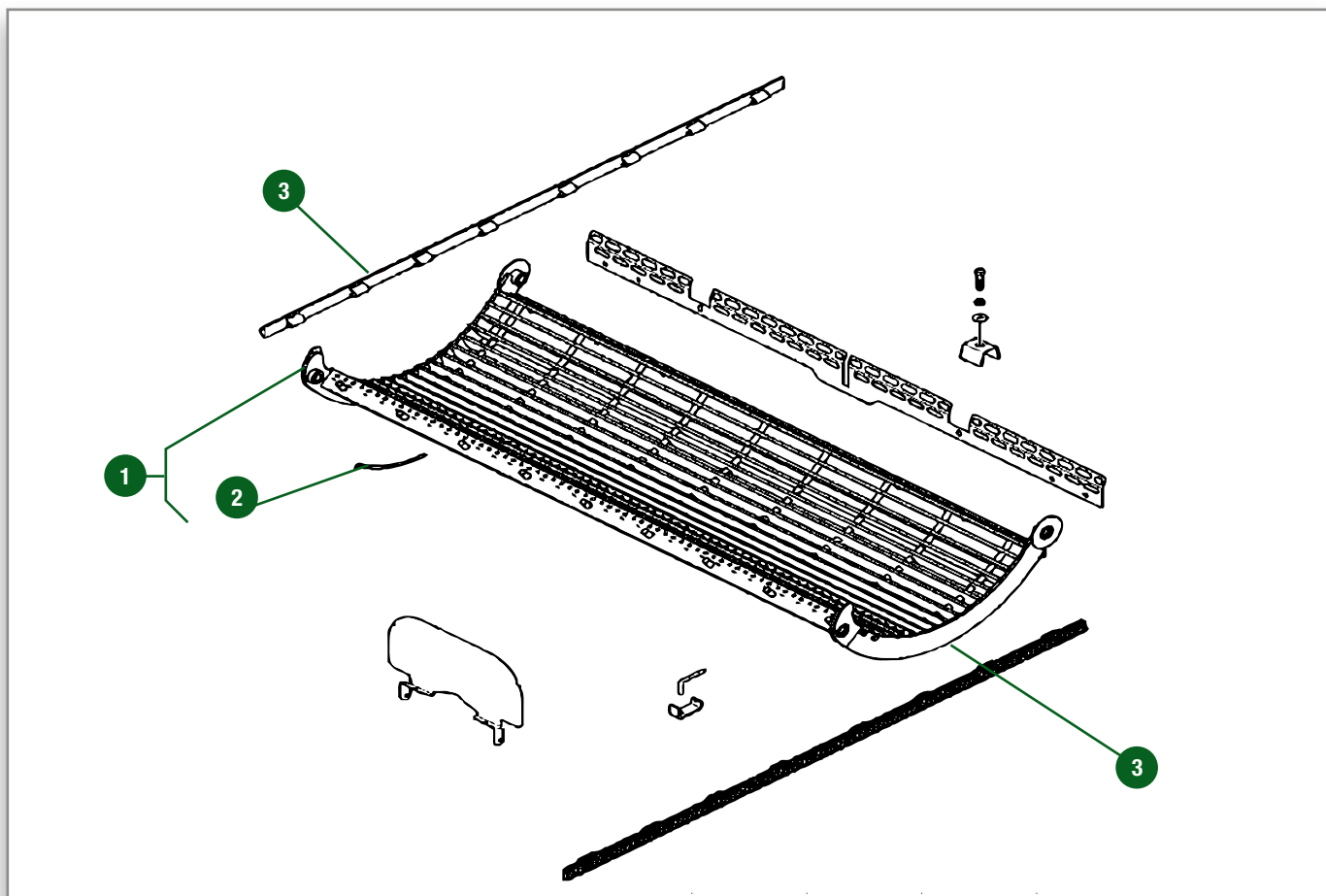
 CONCAVE - UNIVERSAL AND MAIZE

 CONTRE BATTEUR UNIVERSEL

 DRESCHKORB - KORN & MAIS

 CONTROBATTITORE UNIVERSALE

 UNIVERSAL GRANO & MAIZ



Pos.	Part Number	Qty	Description Eng.	Description Fr.	Description Ger.	Description Ita.	Description Esp.	Technical Notes
1	LA323619900	1	Universal Concave	Contre Batteur	Dreschkorb	Controb.univ.grano/Mais	Cóncavo	UNIVERSAL
1	LA323620700	1	Maize Concave	Contre Batteur	Dreschkorb	Controb.mais/Girasole	Cóncavo	MAIZE
2	LA322928150	33	Wire	Fil	Draht	Filo	Hilo	UNIVERSAL
2	LA300132831	65	Wire	Fil	Draht	Filo	Hilo	MAIZE
3	LA327840012	1	Slat	Barrette	Stange	Spranga Sx	Listón	



STRAW WALKER



SECOUEURS



STROHSCHUETTLER UND KURBELN



SCUOTIPAGLIA - TRANSMISSIONE



SACUDIDOR DE PAJA Y CIQUEHALES



STRAW WALKER TRANSMISSION

- BELT MOUNTING RH SIDE

MACHINES 5 & 6 SW - DK PRODUCTION

Model: 5220, 5250, 6300, 6330



STRAW WALKER TRANSMISSION - BELT MOUNTING RH SIDE



TRANSMISSION DES SECOUEURS CÔTÉ DROIT



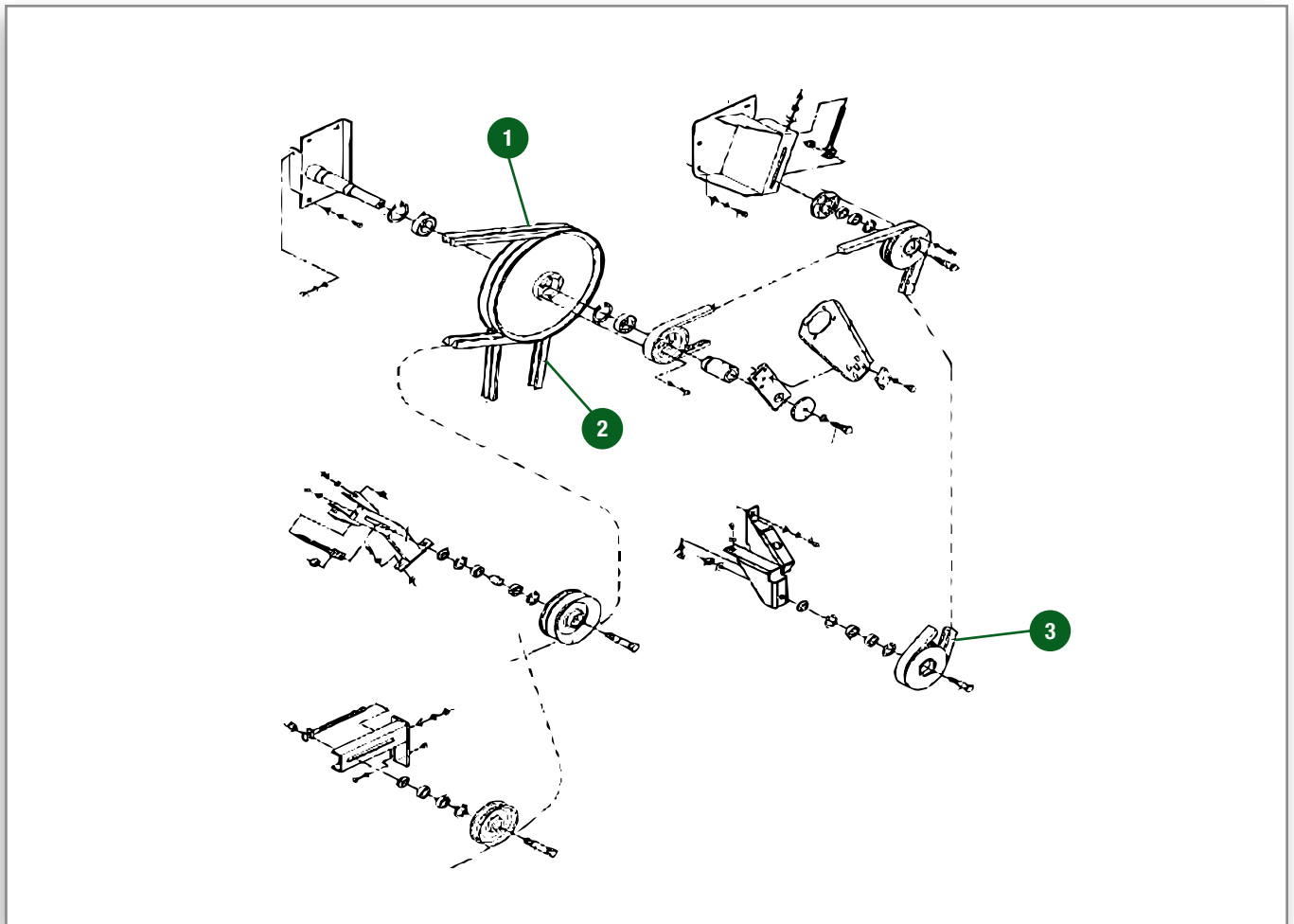
ZWISCHENANTRIEB



SCUOTIPAGLIA - TRASMISSIONE (LATO DESTRO)



TRACCIÓN EXCÉNTRICA



Pos.	Part Number	Qty	Description Eng.	Description Fr.	Description Ger.	Description Ita.	Description Esp.	Technical notes
1	D41990001	2	Belt	Courroie	Riemen	Cinghia	Correa	
2	D41933700	1	Belt	Courroie	Riemen	Cinghia	Correa	5 sw
2	D41933900	1	Belt	Courroie	Riemen	Cinghia	Correa	6 sw
3	D41979000	1	Belt	Courroie	Riemen	Cinghia	Correa	

STRAW WALKER TRANSMISSION - BELT MOUNTING RH SIDE

FENDT

MACHINES 8 SW - DK PRODUCTION

Model: 8300, 8350, 8370P, 8400P

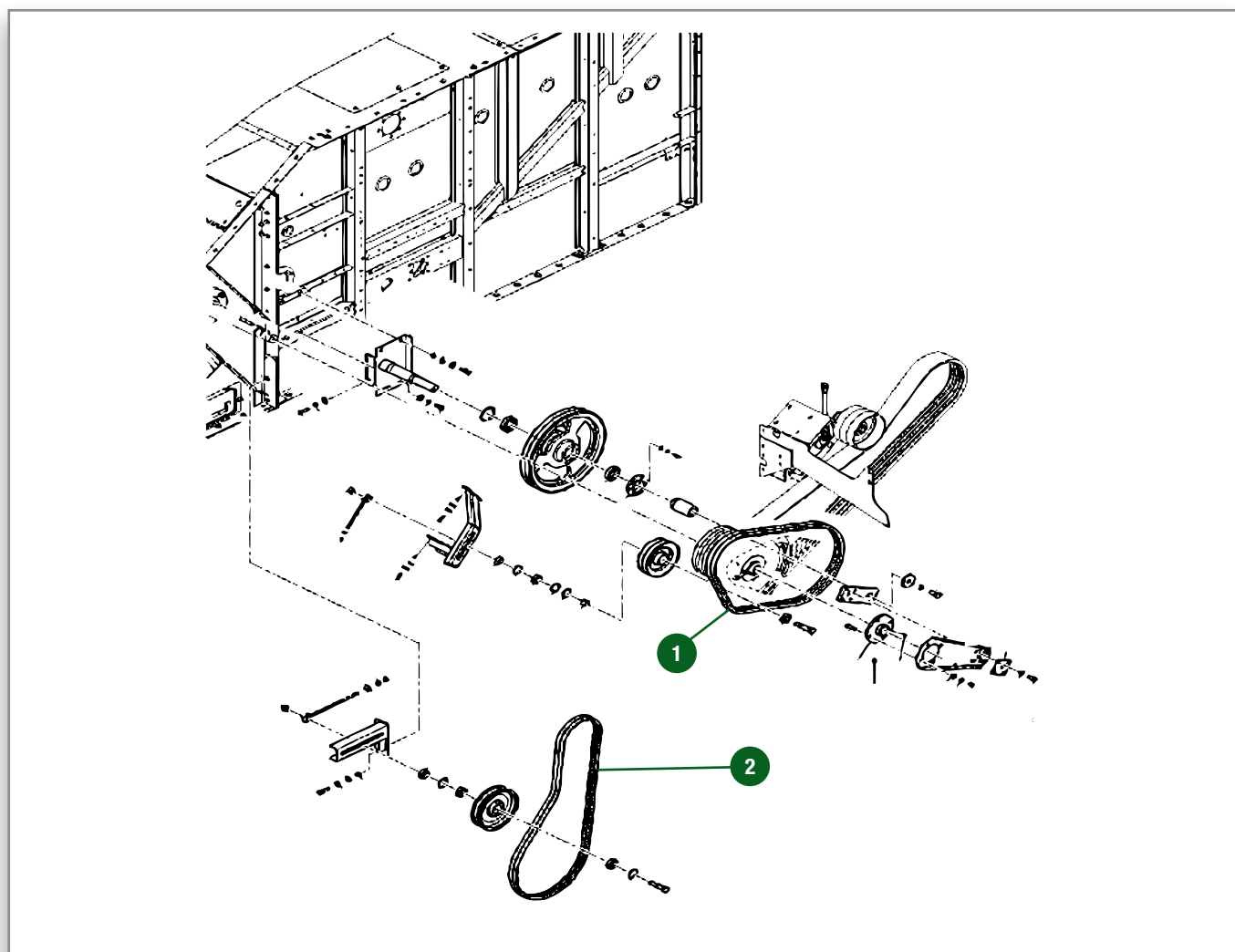
 STRAW WALKER TRANSMISSION - BELT MOUNTING RH SIDE

 SECOUEURS

 EXZENTERANTRIEB

 SCUOTIPAGLIA - TRASMISSIONE (LATO DESTRO)

 TRACCIÓN EXCÉNTRICA



Pos.	Part Number	Qty	Description Eng.	Description Fr.	Description Ger.	Description Ita.	Description Esp.
1	D41990001	2	Belt	Courroie	Riemen	Cinghia	CORREA
2	D41933900	1	Belt	Courroie	Riemen	Cinghia	CORREA

STRAW WALKER - SLIP CLUTCH

MACHINES 5, 6 SW - IT PRODUCTION

Model: 5180E, 5220E, 5250L, 5255L/MCS, 5270C/AL, 5275C/PL, 6250E/L, 6270L/AL, 6275L/MCS, 6300C/AL, 6335C/PL

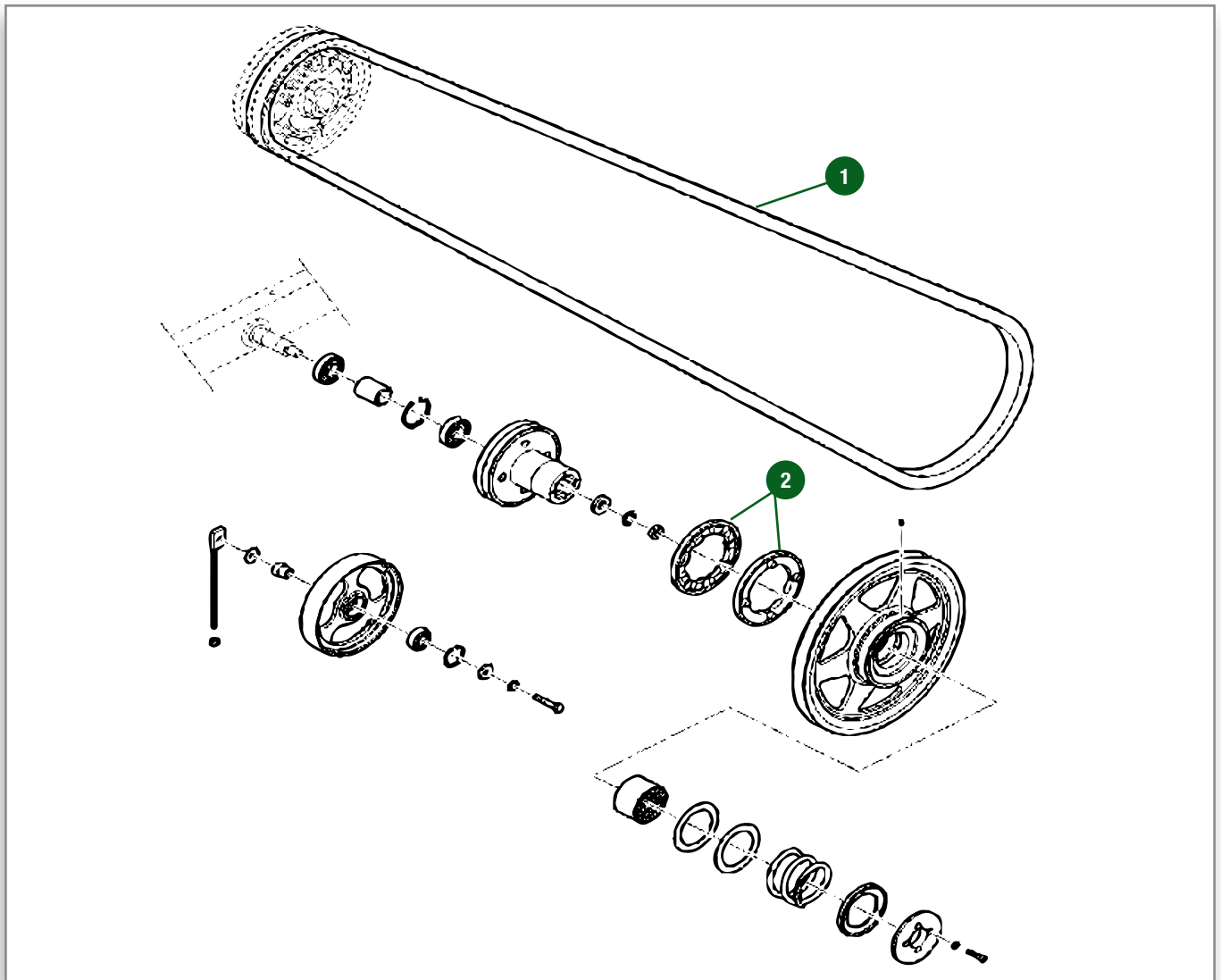
 STRAW WALKER - SLIP CLUTCH

 SECOUEURS - SÉCURITÉ

 STROHSCHÜTTLER - ANTRIEB

 SCUOTIPAGLIA - FRIZIONE

 SACUDIDOR - ACCIONAMIENTO



Pos.	Part Number	Qty	Description Eng.	Description Fr.	Description Ger.	Description Ita.	Description Esp.	Technical notes
1	LA340433539	1	Belt	Courroie De Renvoi	Riemen	Cinghia	Correa	
2	LA322114250	2	Ring, Splined	Crabot	Ring	Anello Dentato	Anillo	also fitted on front elevator transmission

STRAW WALKER

MACHINES 5 SW - DK PRODUCTION

Model: 5220, 5250

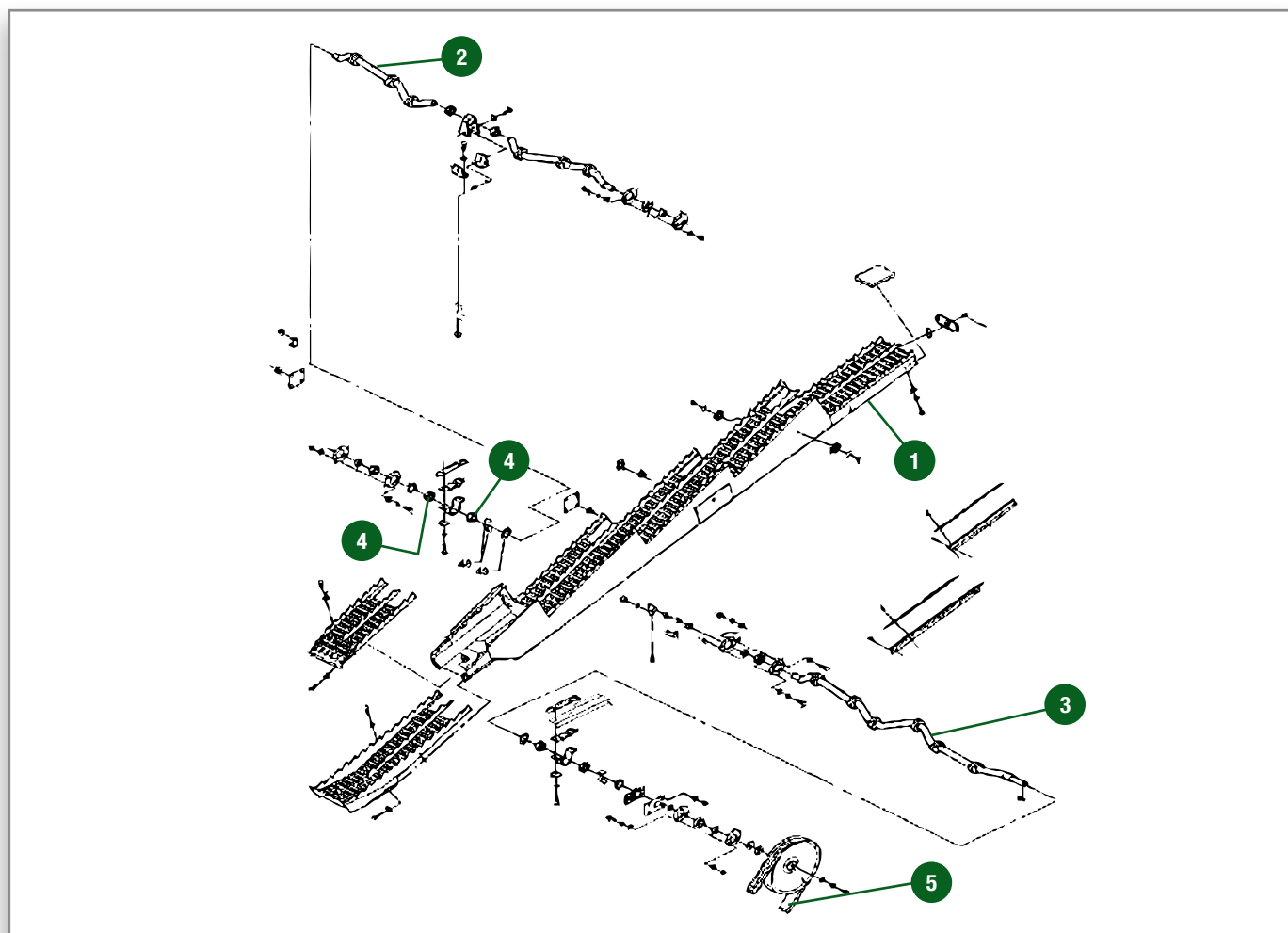
 STRAW WALKER

 SECOUEURS

 STROHSCHUETTLER UND KURBELN

 SCUOTIPAGLIA - TRASMISSIONE

 SACUDIDOR DE PAJA - TRANSMISIÓN



Pos.	Part Number	Qty	Description Eng.	Description Fr.	Description Ger.	Description Ita.	Description Esp.	Technical Notes
1	6204921M91	5	Straw Walker	Secoueur De Paille	Strohschüttler	Scuotipaglia	Sacudidor Paja	
2	D28450238	1	Camshaft	Vilbrequin Ar	Nockenwelle	Albero A Camme	Árbol De Levas	BACK/Arrier/posteriore
3	D28482029	1	Camshaft	Vilbrequin Av	Nockenwelle	Albero A Camme	Árbol De Levas	FRONT/Avant/ anteriore
4	390513X1	12	Bearing	Roulement	Lager	Cuscinetto	Cojnete	
5	D41979000	1	Belt	Courroie	Riemen	Cinghia	Correa	

STRAW WALKER

MACHINES 6 SW - DK PRODUCTION

Model: 6300, 6330

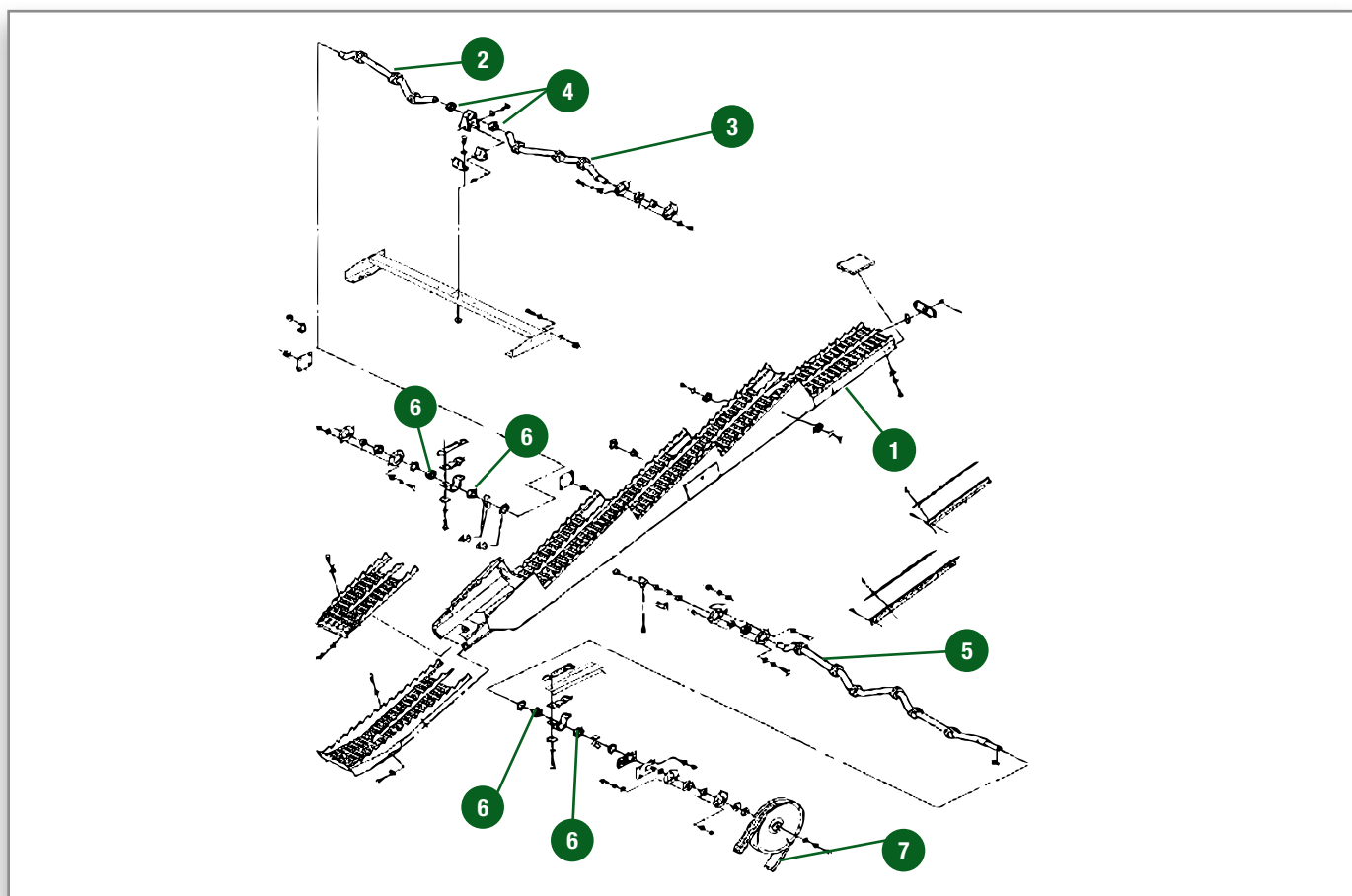
 STRAW WALKER

 SECOUEURS

 STROHSCHUETTLER UND KURBELN

 SCUOTIPAGLIA - TRASMISSIONE

 SACUDIDOR DE PAJA - TRANSMISIÓN



Pos.	Part Number	Qty	Description Eng.	Description Fr.	Description Ger.	Description Ita.	Description Esp.	Technical Notes
1	6204921M91	6	Straw Walker	Secoueur De Paille	Strohschüttler	Scuotipaglia	Sacudidor Paja	
2	D28480068	1	Camshaft	Vibrequin Ar Droit	Nockenwelle	Albero A Camme	Árbol De Levas	RH BACK/Arriere Droite/ Posteriore DX
3	D28480287	1	Camshaft	Vibrequin Ar Gauche	Nockenwelle	Albero A Camme	Árbol De Levas	LH BACK/Arriere Gauche/Posteriore SX
4	390941X1	2	Bearing	Roulement	Lager	Cuscinetto	Cojnete	
5	D28480078	1	Camshaft	Vibrequin Av	Nockenwelle	Albero A Camme	Árbol De Levas	FRONT/Avant/Anteriore
6	390513X1	12	Bearing	Roulement	Lager	Cuscinetto	Cojnete	
7	D41979000	1	Belt	Courroie	Riemen	Cinghia	Correa	

MACHINES 5 & 6 SW - IT PRODUCTION

Model: 5180E, 5220E, 5250L, 5255L/MCS, 5270C/AL, 5275C/PL, 6250E/L, 6270L/AL, 6275L/MCS, 6300C, 6335C/PL

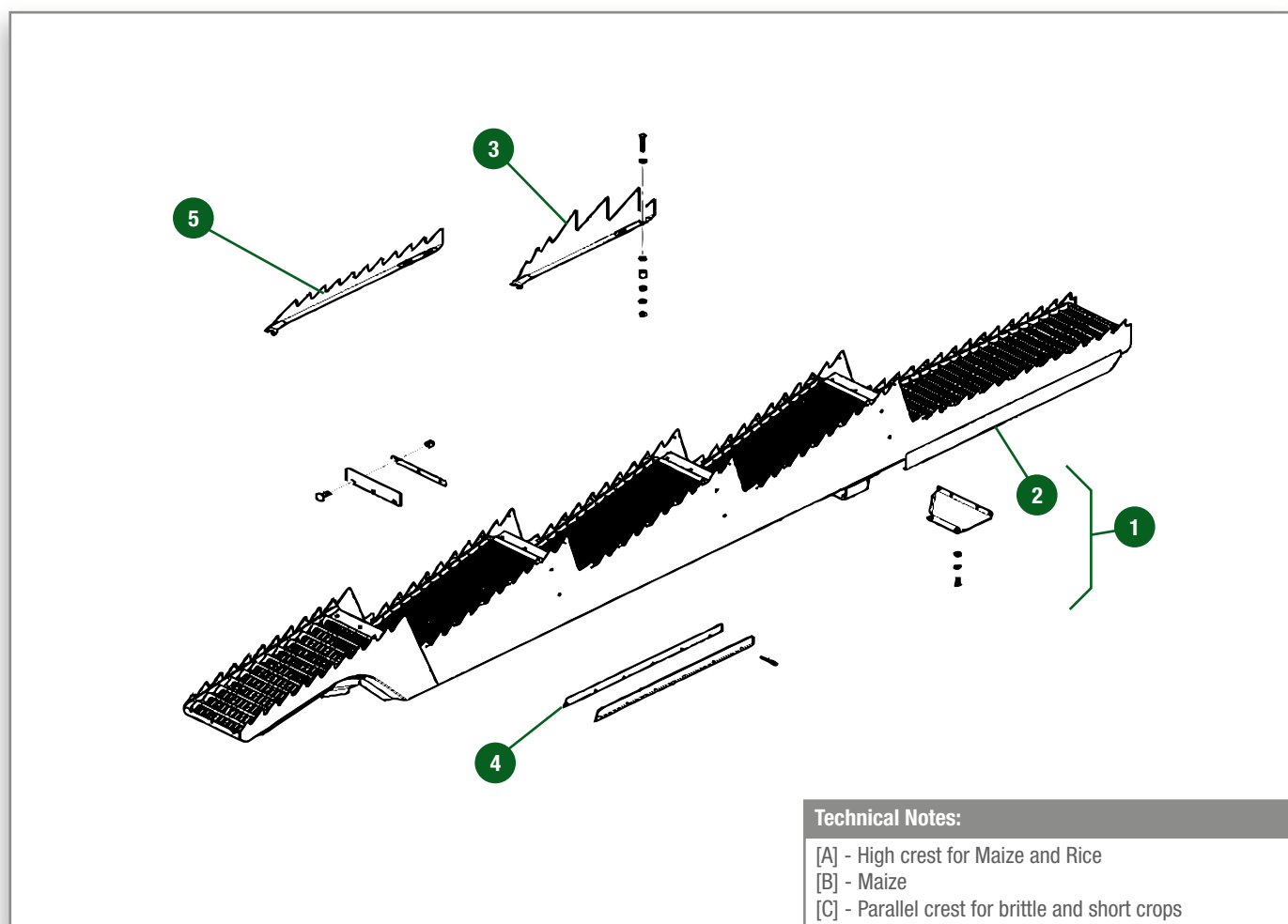
 STRAW WALKER

 SECOUEURS

 STROHSCHÜTTLER

 SCUOTIPAGLIA

 SACUDIDOR



Pos.	Part Number	Qty	Description Eng.	Description Fr.	Description Ger.	Description Ita.	Description Esp.	Technical Notes
1	LA322334800	X	Straw Walker	Secoueur	Strohschüttler	Scuotipaglia	Sacudidor Paja	Cpl.
2	LA322315650	X	Straw Walker	Secoueur	Strohschüttler	Scuotipaglia	Sacudidor Paja	
3	LA320691950	X	Straw Lifting Crests	Hausse Paille	Strohheber	Alzapaglia	Levanta Paja	[A]
4	LA322306250	X	Canvas	Toile	Dichtung	Tela	Lona	[B]
5	LA321205950	X	Straw Lifting Crests	Hausse Paille	Strohheber	Alzapaglia	Levanta Paja	[C]

STRAW WALKER - CAMSHAFT

MACHINES 5 SW - IT PRODUCTION

Model: 5180E, 5220E, 5250E/L, 5255L/MCS, 5270C, 5275C/PL

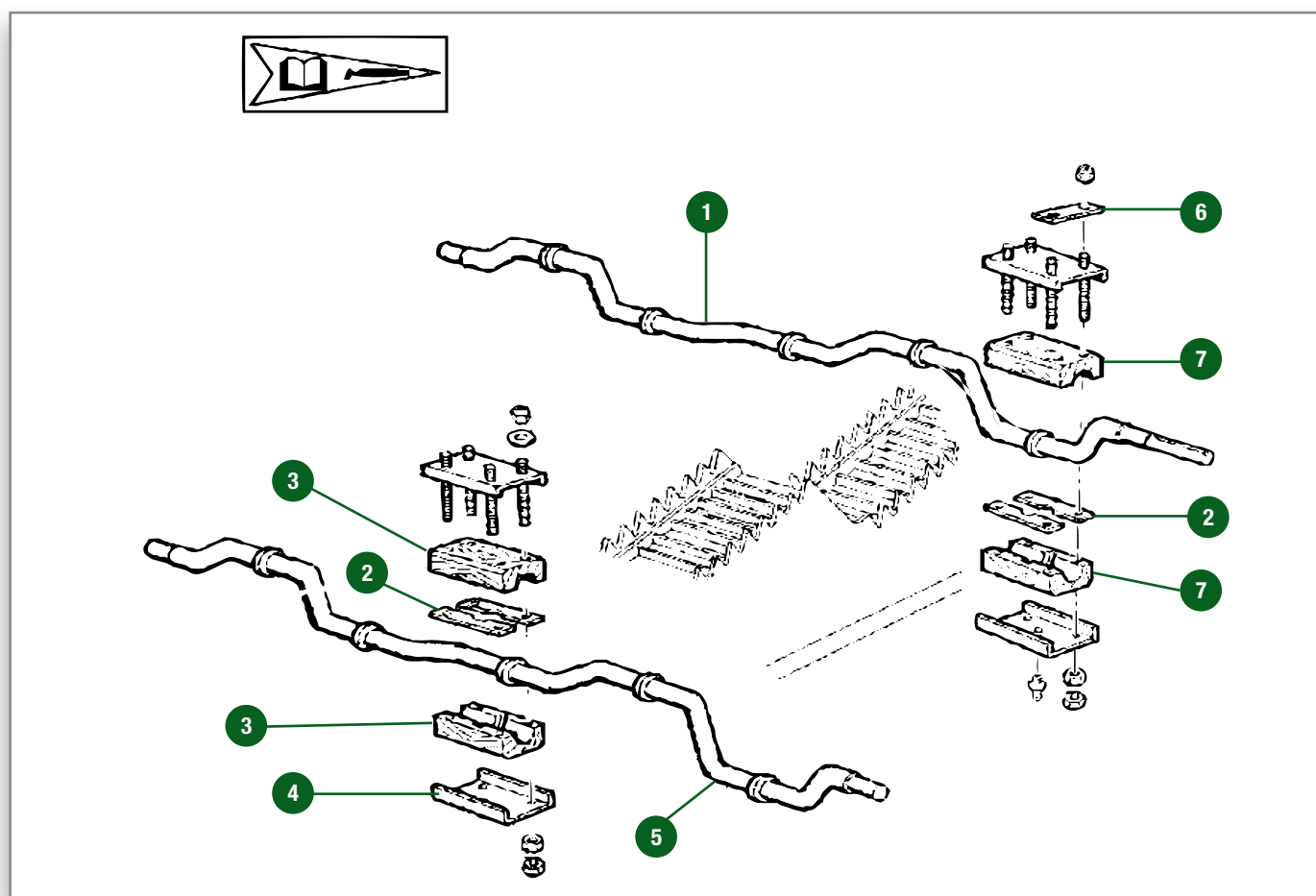
 STRAW WALKER - CAMSHAFT

 SECOUEURS - VILEBREQUINS

 STROHSCHÜTTLER - NOCKENWELLE

 SCUOTIPAGLIA - ALBERI E SUPPORTI

 SACUDIDOR - ÁRBOL DE LEVAS



Pos.	Part Number	Qty	Description Eng.	Description Fr.	Description Ger.	Description Ita.	Description Esp.	Technical Notes
1	LA322125550	1	Camshaft	Vilebrequin	Nockenwelle	Albero A Camme	Árbol De Levas	Rear 5 sw
2	LA322177850	20	Plate	Plaque	Platte	Spessore	Placa	
3	LA321130450	5	Support	Palier	Trager	Sopporto	Soporte	
4	LA300135128	5	Plate	Plaque	Platte	Piastra	Placa	
5	LA322125450	1	Camshaft	Vilebrequin	Nockenwelle	Albero A Camme	Árbol De Levas	Front 5 sw
6	LA322167550	10	Locking Plate	Cale	Lasche	Piastrina	Faja	
7	LA322245250	5	Support	Palier	Trager	Sopporto	Soporte	

STRAW WALKER - CAMSHAFT



MACHINES 6 SW - IT PRODUCTION

Model: 6250E/L, 6270L, 6275L/MCS, 6300C, 6335C/PL

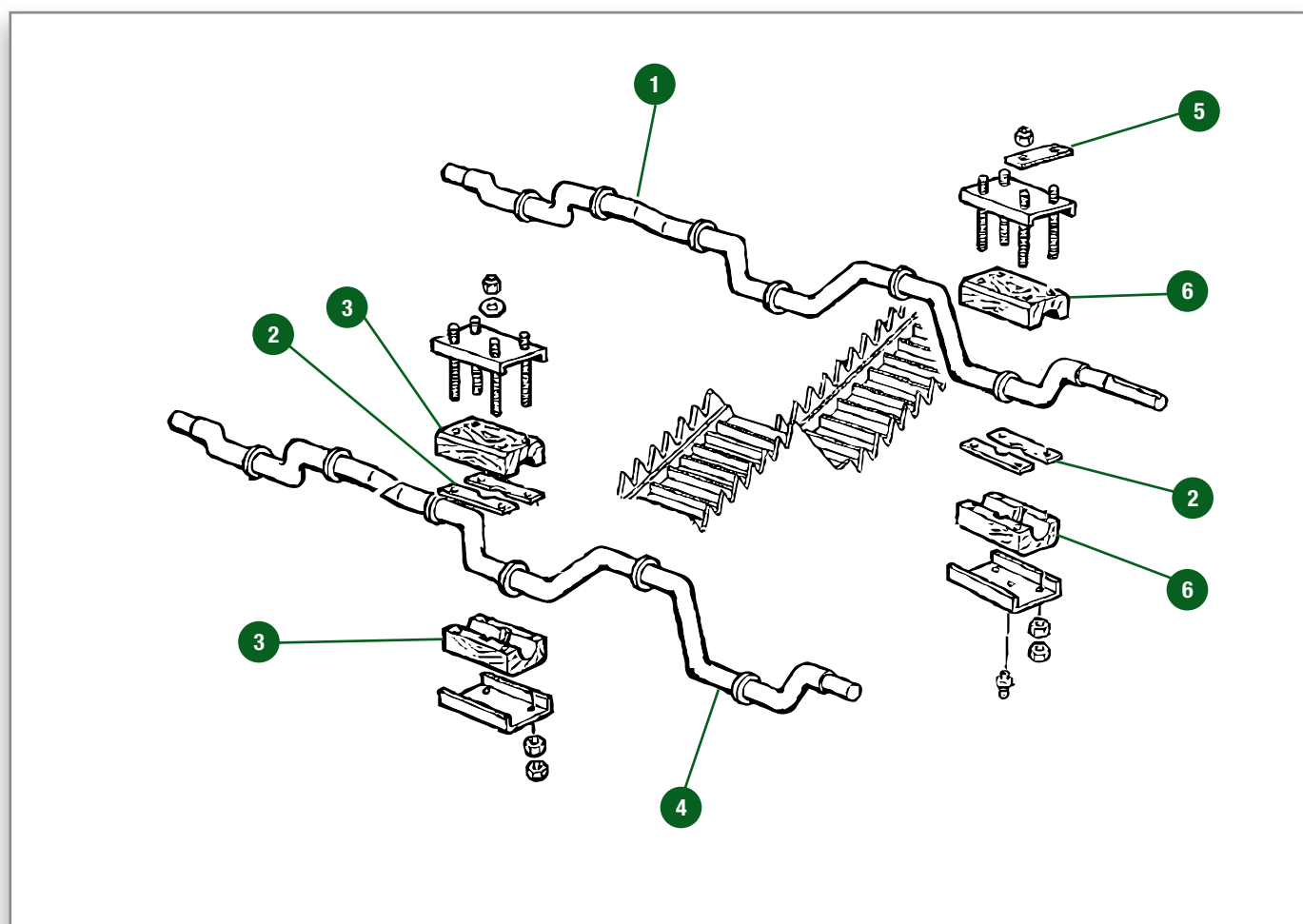
STRAW WALKER - CAMSHAFT

SECOUEURS - VILEBREQUINS

STROHSCHÜTTLER - NOCKENWELLE

SCUOTIPAGLIA - ALBERI E SUPPORTI

SACUDIDOR - ÁRBOL DE LEVAS



Pos.	Part Number	Qty	Description Eng.	Description Fr.	Description Ger.	Description Ita.	Description Esp.	Technical Notes
1	LA322125950	1	Camshaft	Vilebrequin	Nockenwelle	Albero A Camme	Árbol De Levas	Rear 6 sw
2	LA322177850	24	Plate	Plaque	Platte	Spessore	Placa	
3	LA321130450	6	Support	Palier	Trager	Sopporto	Soporte	
4	LA322125850	1	Camshaft	Vilebrequin	Nockenwelle	Albero A Camme	Árbol De Levas	Front 6 sw
5	LA322167550	12	Locking Plate	Plaque	Lasche	Piastrina	Faja	
6	LA322245250	6	Support	Palier	Trager	Sopporto	Soporte	



CLEANING AREA



NETTOYAGE



REINIGUNG



PULITURA



SISTEMA DE LIMPIA



UPPER SIEVE - ADJUSTABLE

MACHINES 5 SW - DK PRODUCTION

Model: 5220, 5250

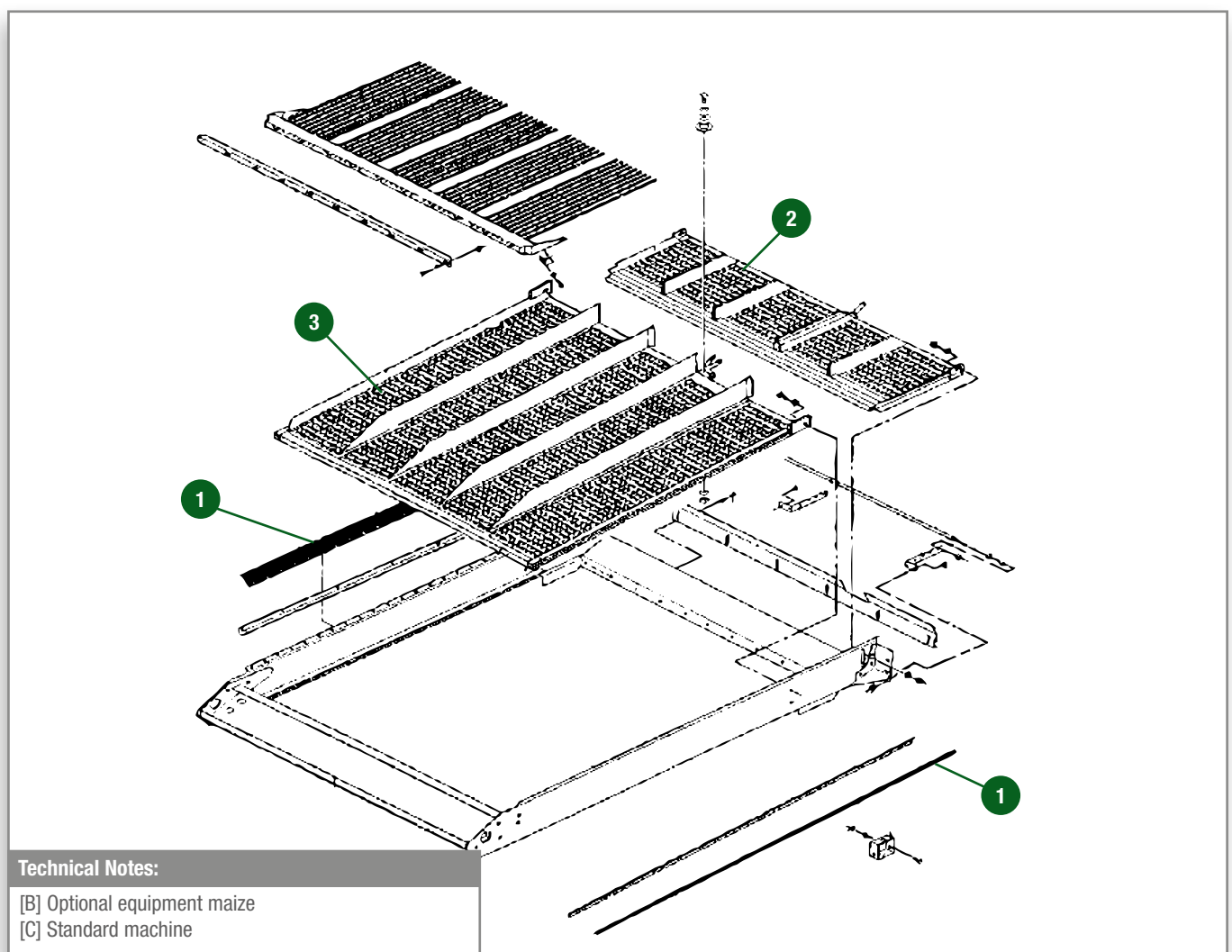
 UPPER SIEVE- ADJUSTABLE

 GRILLES SUPERIEURES REGLABLES

 KÖRNER SIEB - OBEN

 VAGLIO SUPERIORE REGISTRABILE

 CRIBA PARA GRANO - SUPERIOR



Technical Notes:

[B] Optional equipment maize

[C] Standard machine

Pos.	Part Number	Qty	Description Eng.	Description Fr.	Description Ger.	Description Ita.	Description Esp.	Technical notes
1	D28480546	2	Canvas	Toile	Flachdichtung	Tela	Lona	
2	D28482076	1	Sieve Extension	Extension De Grille	Verlängerung	Estensione Vagli	Extension Criba	[B]
2	D28482052	1	Sieve Extension	Extension De Grille	Verlängerung	Estensione Vagli	Extension Criba	[C]
3	D28482054	1	Sieve	Grille	Sieb	Vaglio	Zaranda	
3	D28482077	1	Sieve	Grille	Sieb	Vaglio	Zaranda	[B] Maize
3	D28482099	1	Sieve	Grille	Sieb	Vaglio	Zaranda	

UPPER SIEVE - ADJUSTABLE

FENDT

MACHINES 6 & 8 SW - DK PRODUCTION

Model: 6300, 6330, 8300, 8350



UPPER SIEVE- ADJUSTABLE



GRILLES SUPERIEURES REGLABLES



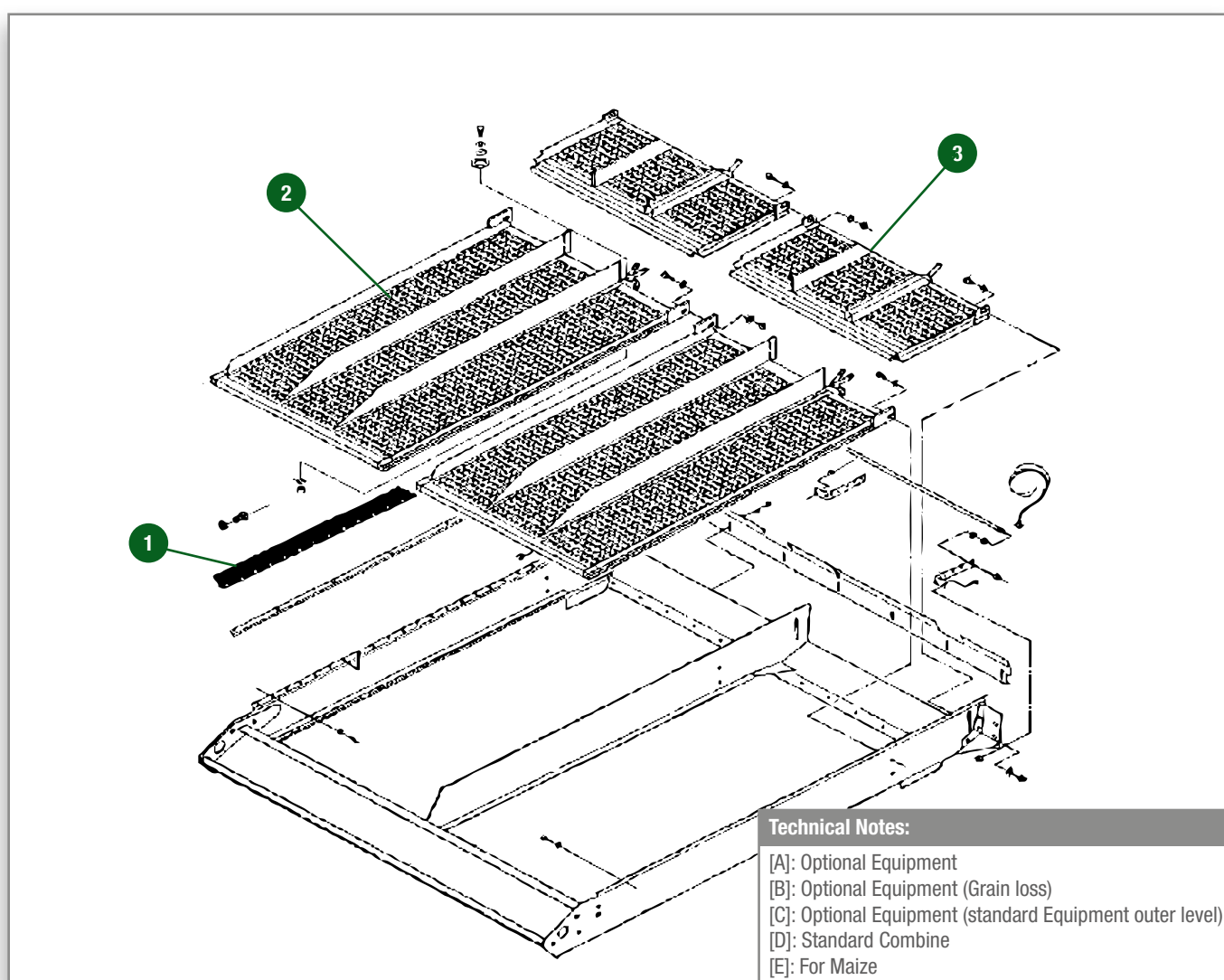
KÖRNER SIEB - OBEN



VAGLIO SUPERIORE REGISTRABILE



CRIBA PARA GRANO - SUPERIOR



Technical Notes:

- [A]: Optional Equipment
- [B]: Optional Equipment (Grain loss)
- [C]: Optional Equipment (standard Equipment outer level)
- [D]: Standard Combine
- [E]: For Maize

Pos.	Part Number	Qty	Description Eng.	Description Fr.	Description Ger.	Description Ita.	Description Esp.	Technical notes
1	D28480546	2	Canvas	Toile	Flachdichtung	Tela	Lona	
2	D28480100	2	Sieve	Grille Sup Rég Cz/2 - Cs1	Sieb	Vaglio	Zaranda	
2	D28480431	2	Sieve	Grille Mais	Sieb	Vaglio	Zaranda	[A], [E]
2	D28480451	2	Sieve	Grille	Sieb	Vaglio	Zaranda	[A], GREAPLE 23
3	D28480101	3	Sieve Extension	Sieve Extension	Verlängerung	Sieve Extension	Sieve Extension	[D]

UPPER SIEVE - ADJUSTABLE

MACHINES 5 SW - IT PRODUCTION

Model: 5180E, 5220E, 5250E/L/AL, 5270C/AL

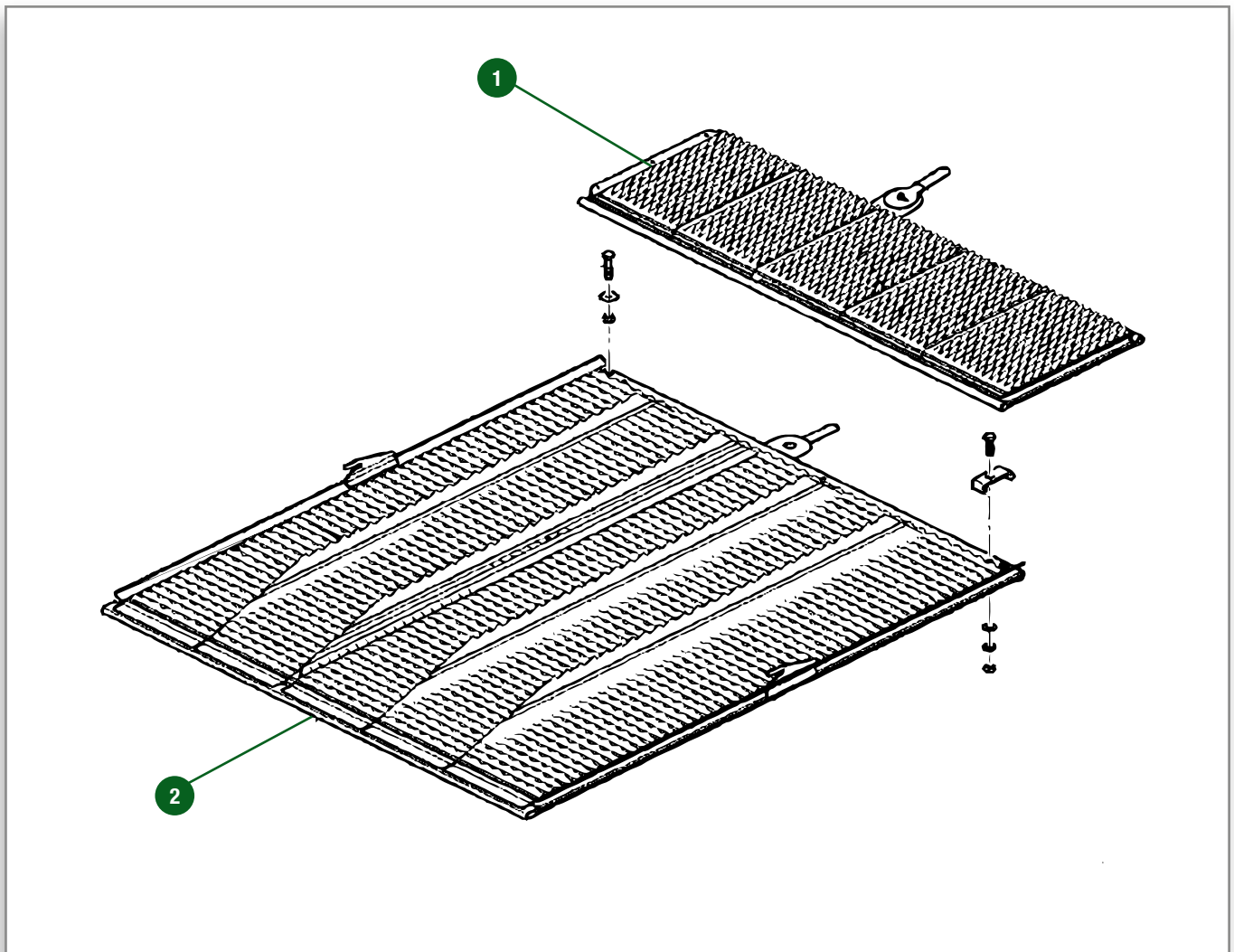
-  UPPER SIEVE- ADJUSTABLE

-  GRILLES SUPERIEURES REGLABLES

-  KÖRNER SIEB - OBEN

-  VAGLIO SUPERIORE REGISTRABILE

-  CRIBA PARA GRANO - SUPERIOR



Pos.	Part Number	Qty	Description Eng.	Description Fr.	Description Ger.	Description Ita.	Description Esp.	Technical notes
1	LA322136700	1	Sieve Extension	Extension De Grille	Siebverbreiterung	Verlängerung	Extension Criba	CS4/C -CLOSZ CS1
1	LA322230600	1	Sieve Extension	Extension De Grille	Siebverbreiterung	Verlängerung	Extension Criba	CZ/4 (MAIZE)
2	7061779M91	1	Adjustable Sieve	Grille	Sieb	Vaglio	Zaranda	GRE - CS4/C
2	7059899M91	1	Adjustable Sieve	Grille	Sieb	Vaglio	Zaranda	CLOSZ CS1
2	7059890M91	1	Adjustable Sieve	Grille	Sieb	Vaglio	Zaranda	CZ/4 (MAIZE)

UPPER SIEVE - ADJUSTABLE

MACHINES 6 SW - IT PRODUCTION

Model: 6250E, 6270L/AL, 6300C/AL

FENDT

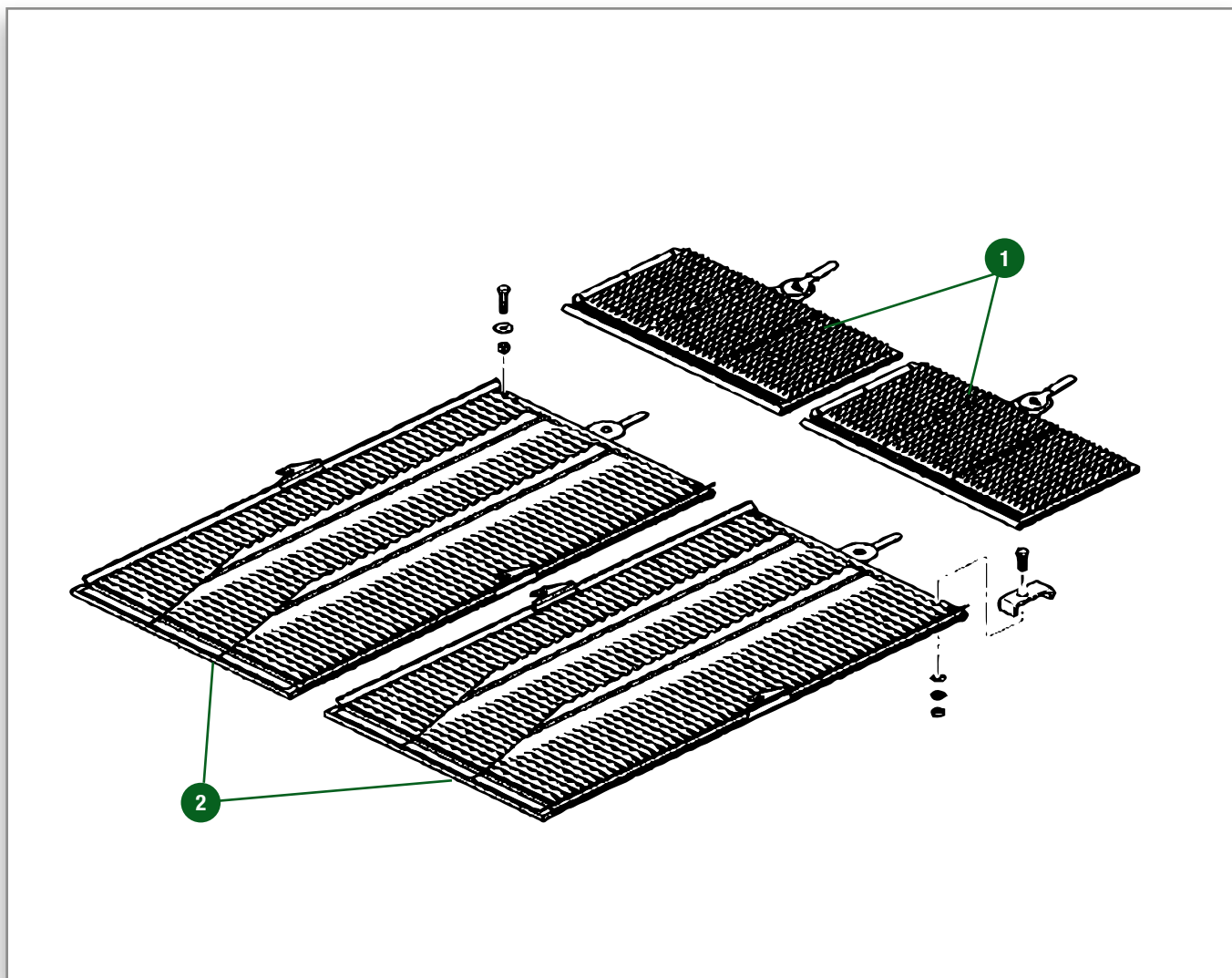
-  UPPER SIEVE- ADJUSTABLE

-  GRILLES SUPERIEURES REGLABLES

-  KÖRNER SIEB - OBEN

-  VAGLIO SUPERIORE REGISTRABILE

-  CRIBA PARA GRANO - SUPERIOR



Pos.	Part Number	Qty	Description Eng.	Description Fr.	Description Ger.	Description Ita.	Description Esp.	Technical notes
1	LA322137100	2	Sieve Extension	Extension De Grille	Verlängerung	Estensione Vaglio	Extension Criba	CS4/C - CLOSZ CS1
1	LA322280100	2	Sieve Extension	Extension De Grille	Verlängerung	Estensione Vaglio	Extension Criba	CZ/4 (MAIZE)
2	7059906M91	2	Adjustable Sieve	Grille	Sieb	Vaglio	Zaranda	CS4/C
2	7059907M91	2	Adjustable Sieve	Grille	Sieb	Vaglio	Zaranda	CLOSZ CS1
2	7059908M91	2	Adjustable Sieve	Grille	Sieb	Vaglio	Zaranda	CZ/4 (MAIZE)

LOWER SIEVE - ADJUSTABLE

MACHINES 5 SW - DK PRODUCTION

Model: 5220, 5250

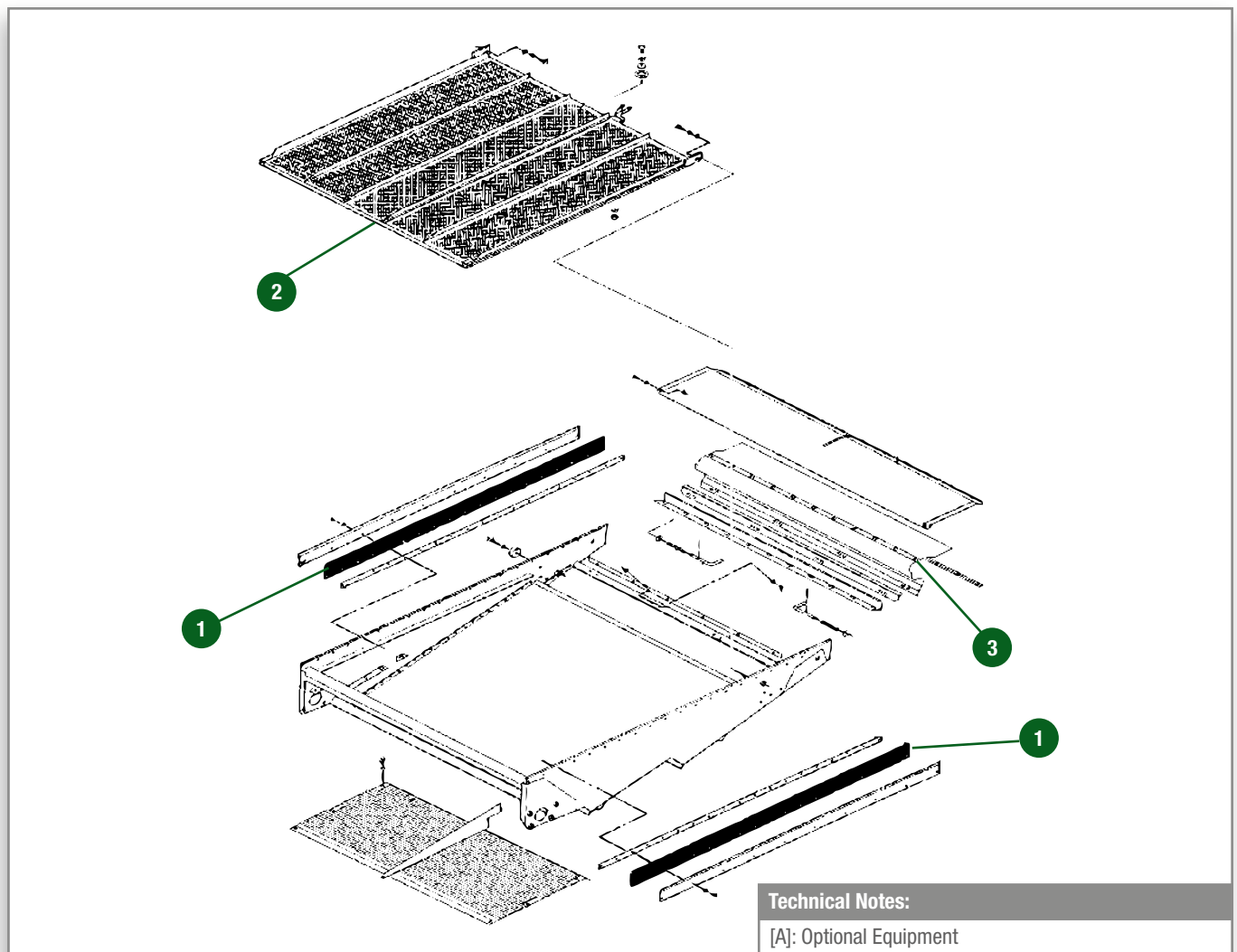
 LOWER SIEVE- ADJUSTABLE

 GRILLES INFERIEURES REGLABLES

 SIEBKASTEN - UNTEN

 VAGLIO INFERIORE REGISTRABILE

 CRIBA PARA GRANO - INFERIOR



Pos.	Part Number	Qty	Description Eng.	Description Fr.	Description Ger.	Description Ita.	Description Esp.	Technical notes
1	D28480541	2	Canvas	Toile	Flachdichtung	Tela	Lona	
2	D28482053	1	Sieve	Trieur	Sieb	Vaglio	Zaranda	
2	D28482080	1	Sieve	Trieur	Sieb	Vaglio	Zaranda	[A] Ø 5 MM
2	D28482081	1	Sieve	Trieur	Sieb	Vaglio	Zaranda	[A] Ø 2.5 MM
3	D28485450	1	Canvas	Toile	Flachdichtung	Tela	Lona	Mod. 5220, 5250

LOWER SIEVE - ADJUSTABLE & HOLE **FENDT**

MACHINES 6 & 8 SW - DK PRODUCTION

Model: 6300, 6330, 8300, 8350

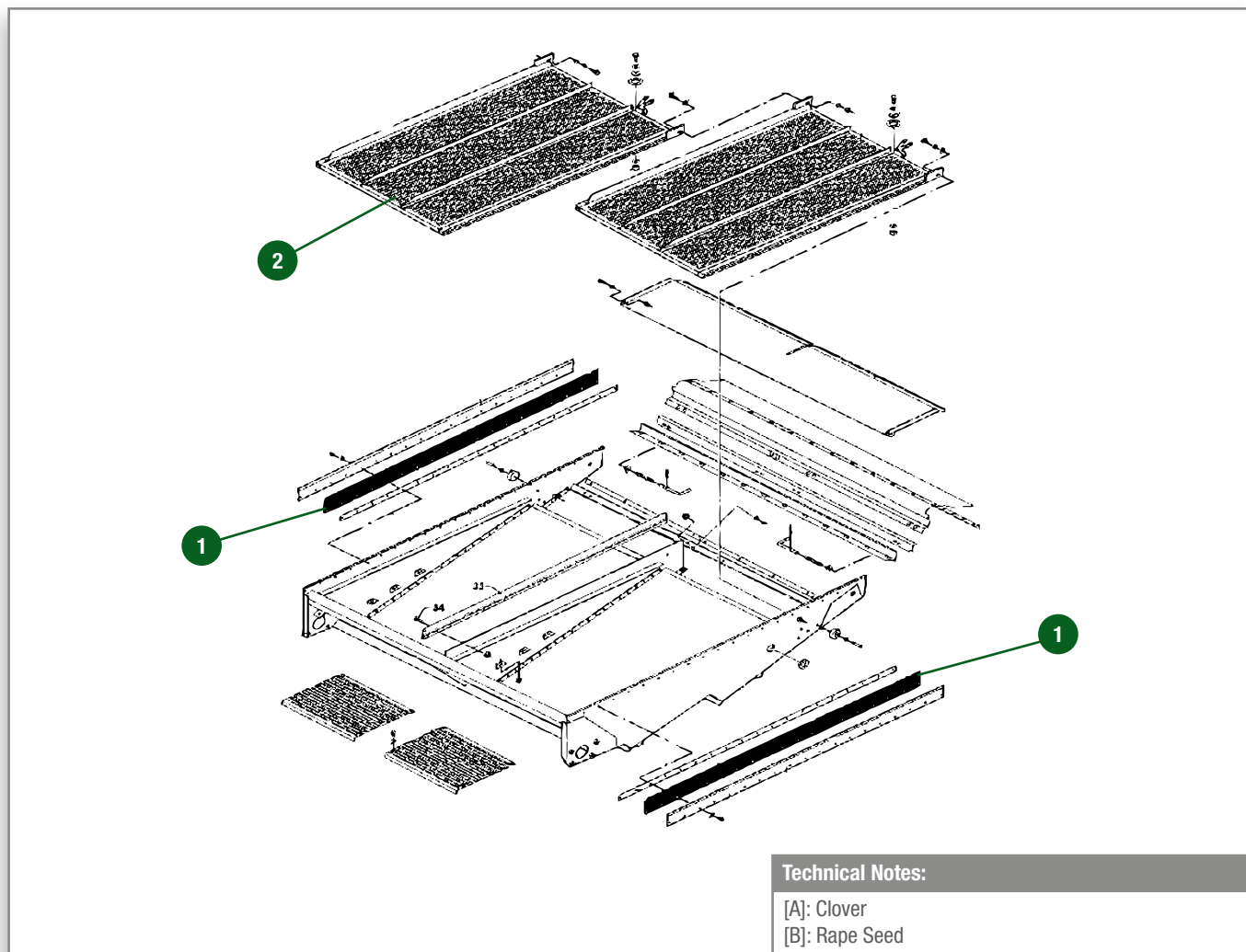
 LOWER SIEVE- ADJUSTABLE & HOLE

 GRILLES INFERIEURES REGLABLES & A TROUS

 SIEBKASTEN - UNTEN

 VAGLIO INFERIORE REGISTRABILE & FORI

 CRIBA PARA GRANO - INFERIOR



Pos.	Part Number	Qty	Description Eng.	Description Fr.	Description Ger.	Description Ita.	Description Esp.	Technical notes
1	D28480541	2	Canvas	Toile	Flachdichtung	Tela	Lona	UP TO SERIAL 57299 FROM SERIAL 57420
1	D28482355	2	Canvas	Toile	Flachdichtung	Tela	Lona	FROM SERIAL 57300 UP TO SERIAL 57419
2	D28480099	2	Sieve	Grille	Sieb	Vaglio	Zaranda	ADJUSTABLE
2	D28480309	2	Sieve	Grille	Sieb	Vaglio	Zaranda	HOLE Ø 2,5 MM [A]
2	D28480310	2	Sieve	Grille	Sieb	Vaglio	Zaranda	HOLE Ø 5 MM [B]

LOWER SIEVE - ADJUSTABLE & HOLE

MACHINES 5 SW - IT PRODUCTION

Model: 5180E, 5220E, 5250E/L/AL, 5270C/AL



LOWER SIEVE- ADJUSTABLE & HOLE



GRILLES INFERIEURES REGLABLES & A TROUS



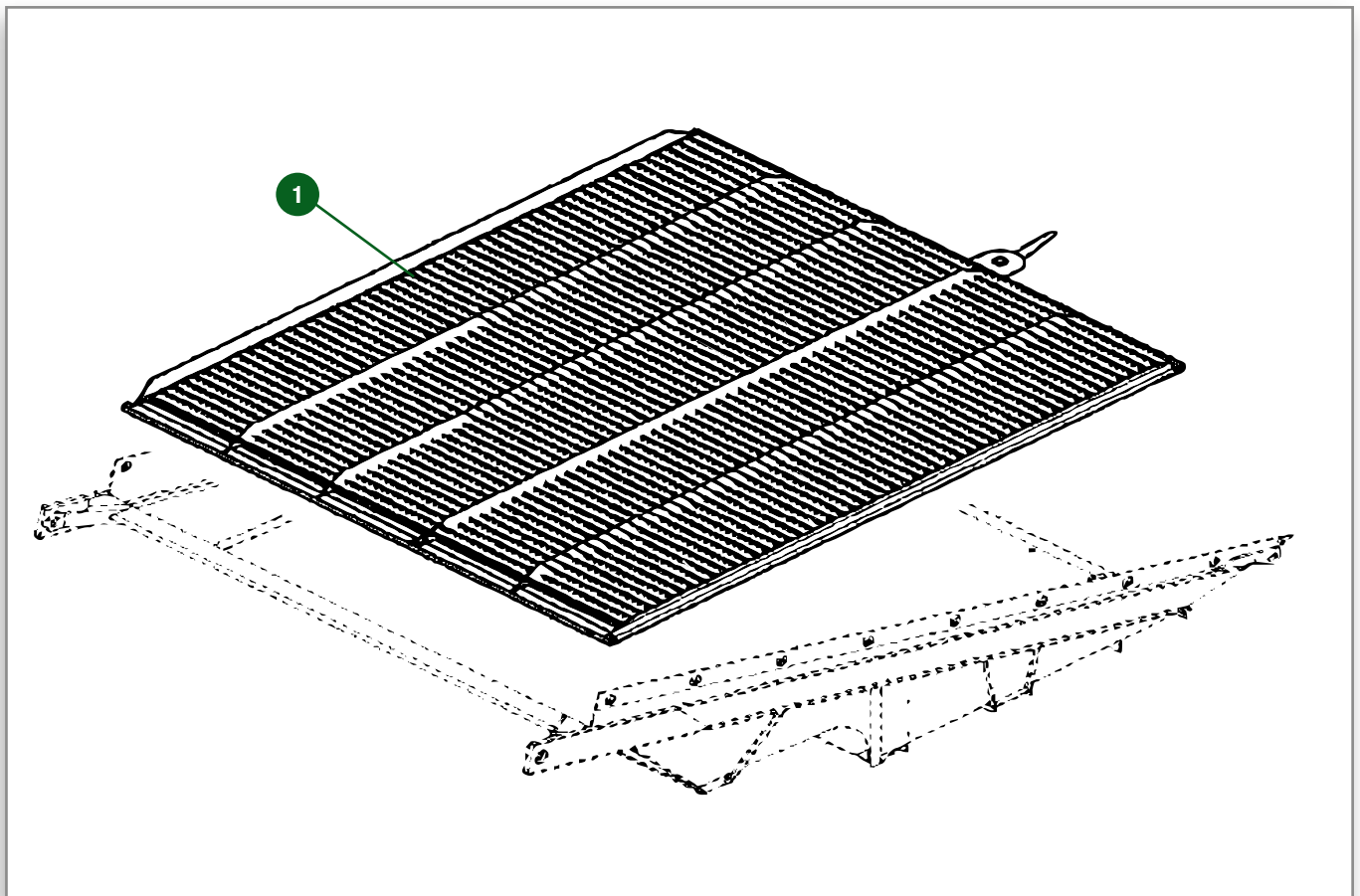
KÖRNER-SIEB - UNTEN



VAGLIO INFERIORE REGISTRABILE & FORI



CRIBA PARA GRANO - INFERIOR



Pos.	Part Number	Qty	Description Eng.	Description Fr.	Description Ger.	Description Ita.	Description Esp.	Technical notes
1	7061685M91	1	Adjustable Sieve	Grille	Sieb	Vaglio	Zaranda	
1	LA320959650	1	Sieve	Grille	Sieb	Vaglio	Zaranda	2,5 MM
1	LA320959950	1	Sieve	Grille	Sieb	Vaglio	Zaranda	5 MM
1	LA320960250	1	Sieve	Grille	Sieb	Vaglio	Zaranda	8 MM
1	LA320960350	1	Sieve	Grille	Sieb	Vaglio	Zaranda	10 MM
1	LA320961950	1	Sieve	Grille	Sieb	Vaglio	Zaranda	12 MM
1	LA320960650	1	Sieve	Grille	Sieb	Vaglio	Zaranda	16MM
1	LA320960750	1	Sieve	Grille	Sieb	Vaglio	Zaranda	18 MM
1	LA320960850	1	Sieve	Grille	Sieb	Vaglio	Zaranda	20 MM

LOWER SIEVE - ADJUSTABLE & HOLE **FENDT**

MACHINES 6 SW - IT PRODUCTION

Model: 6250E, 6270LAL, 6300C/AL

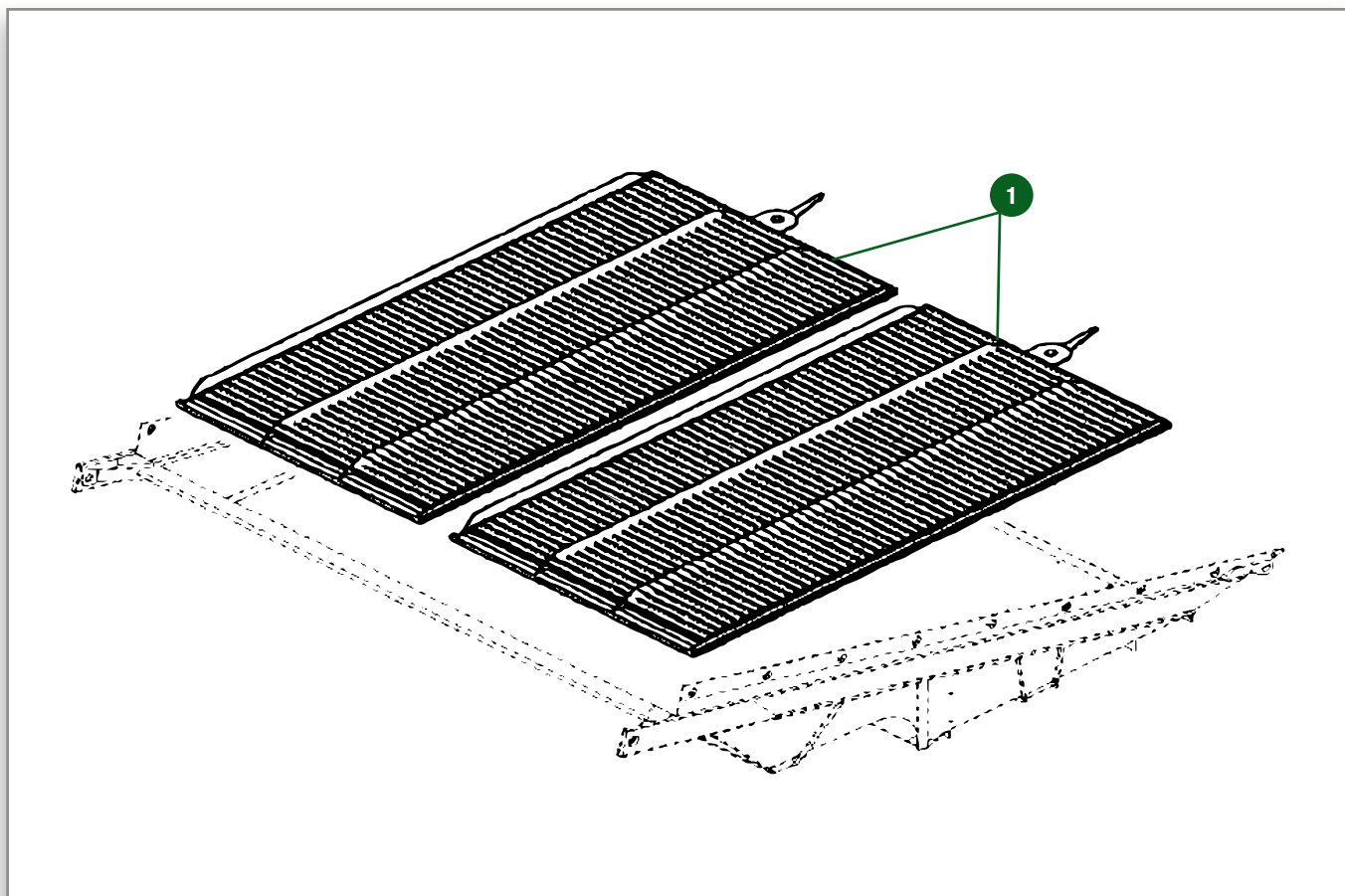
-  LOWER SIEVE- ADJUSTABLE & HOLE

-  GRILLES INFERIEURES REGLABLES & A TROUS

-  KÖRNER SIEB - UNTEN

-  VAGLIO INFERIORE REGISTRABILE & FORI

-  CRIBA PARA GRANO - INFERIOR



Pos.	Part Number	Qty	Description Eng.	Description Fr.	Description Ger.	Description Ita.	Description Esp.	Technical notes
1	7059909M91	2	Adjustable Sieve	Grille	Sieb	Vaglio	Zaranda	
1	LA320961150	2	Sieve	Grille	Sieb	Vaglio	Zaranda	2,5 MM
1	LA320961450	2	Sieve	Grille	Sieb	Vaglio	Zaranda	5 MM
1	LA320961750	2	Sieve	Grille	Sieb	Vaglio	Zaranda	8 MM
1	LA320961850	2	Sieve	Grille	Sieb	Vaglio	Zaranda	10 MM
1	LA320961850	2	Sieve	Grille	Sieb	Vaglio	Zaranda	12 MM
1	LA320962150	2	Sieve	Grille	Sieb	Vaglio	Zaranda	16 MM
1	LA320962250	2	Sieve	Grille	Sieb	Vaglio	Zaranda	18 MM
1	LA320962350	2	Sieve	Grille	Sieb	Vaglio	Zaranda	20 MM

FENDT

CHILDRENSWEAR



For more information visit your local dealer and ask for the latest Fendt catalogue or visit the website www.shop.fendt.com

GRAIN ELEVATOR



ELEVATEUR A GRAIN



FUELLELEVATOR



ELEVATORE GRANO



ELEVADOR ALIMENTADOR



GRAIN ELEVATOR

MACHINES 5 SW - DK PRODUCTION

Model: 5220, 5250



GRAIN ELEVATOR



ELEVATEUR A GRAIN



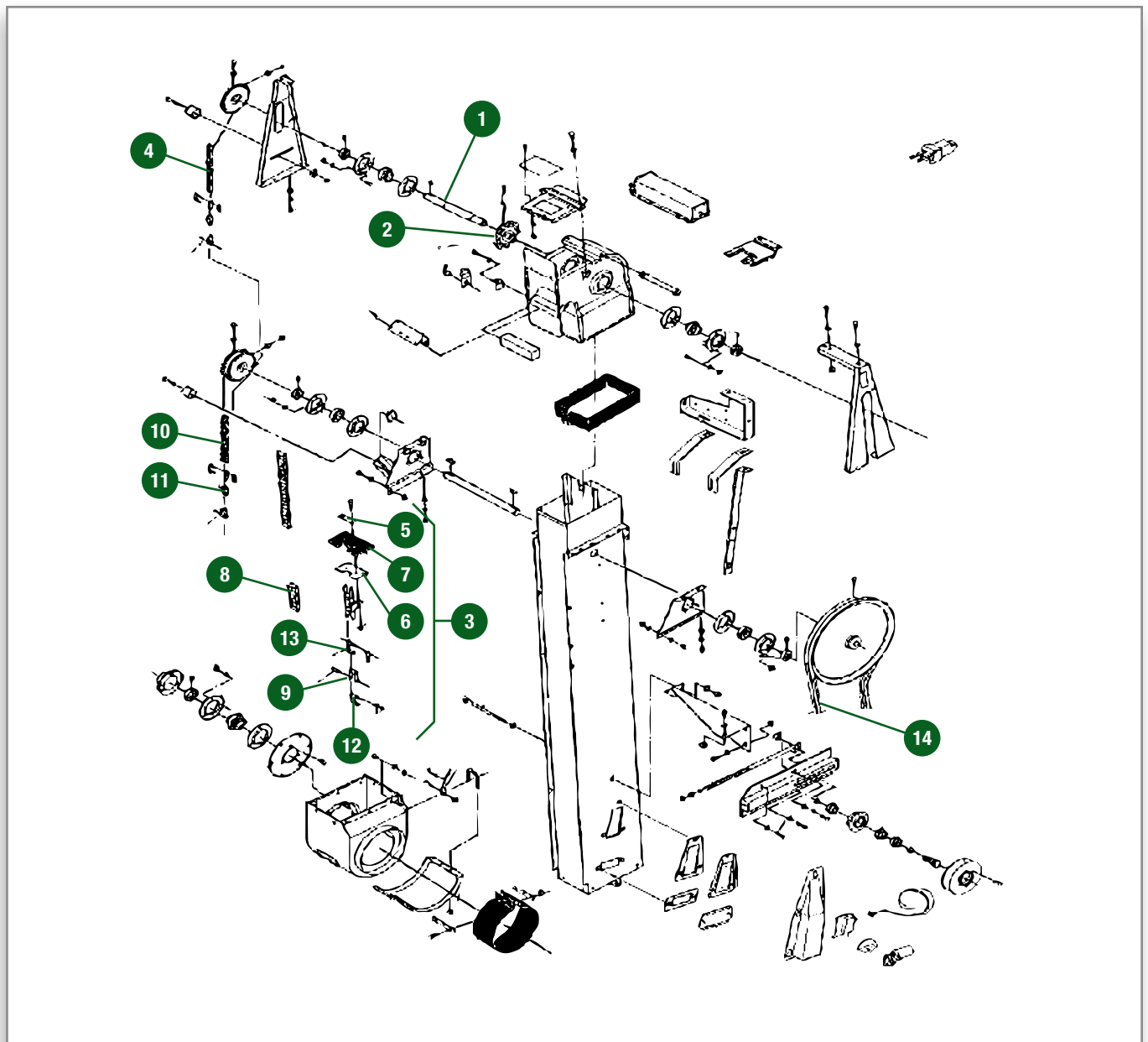
FUELLELEVATOR



ELEVATORE GRANO



ELEVADOR ALIMENTADOR



Pos.	Part Number	Qty	Description Eng.	Description Fr.	Description Ger.	Description Ita.	Description Esp.	Technical notes
1	D28580134	1	Shaft	Arbre	Welle	Albero	Árbol	
2	6206040M1	1	Gear	Pignon	Kettenrad	Ingranaggio	Engranaje	
3	D28580135	1	Chain	Chaîne	Kette	Catena	Cadena	
4	D42328200	1	Chain	Chaîne	Kette	Catena	Cadena	
5	D28550323	30	Plate	Plaque	Verstaerkung	Rinforzo	Refuerzo	
6	D28550372	30	Plate	Contre Palette	Gegenplatte	Contropaletta	Contra Paleta	
7	D28580137	30	Paddle	Palette	Paddel	Paletta	Espátula	
8	D42351300	1	Chain	Chaîne	Kette	Catena	Cadena	
9	D42351200	1	Connecting Link	Maillon	Verschlussglied	Maglia Giunzione	Malla Unión	
10	D42326700	1	Chain	Chaîne	Kette	Catena	Cadena	
11	329484M91	2	Inner Link	Maille De Jonction	Mittelstange	Maglia Interna	Malla Unión	
12	D42350400	1	Connecting Link	Maillon	Verschlussglied	Maglia Giunzione	Malla Unión	
13	D42351400	1	Connecting Link	Maillon	Verschlussglied	Maglia Giunzione	Malla Unión	
14	D41937800	1	Belt Kit	Jeu De Courroies	Riemensatz	Cinghia	Correa	

GRAIN ELEVATOR

MACHINES 5, 6, 8 SW & HYBRID - DK PRODUCTION

Model: 5250, 6300, 6330, 8300, 8350, 8370P, 8400P, 9470X/ AL

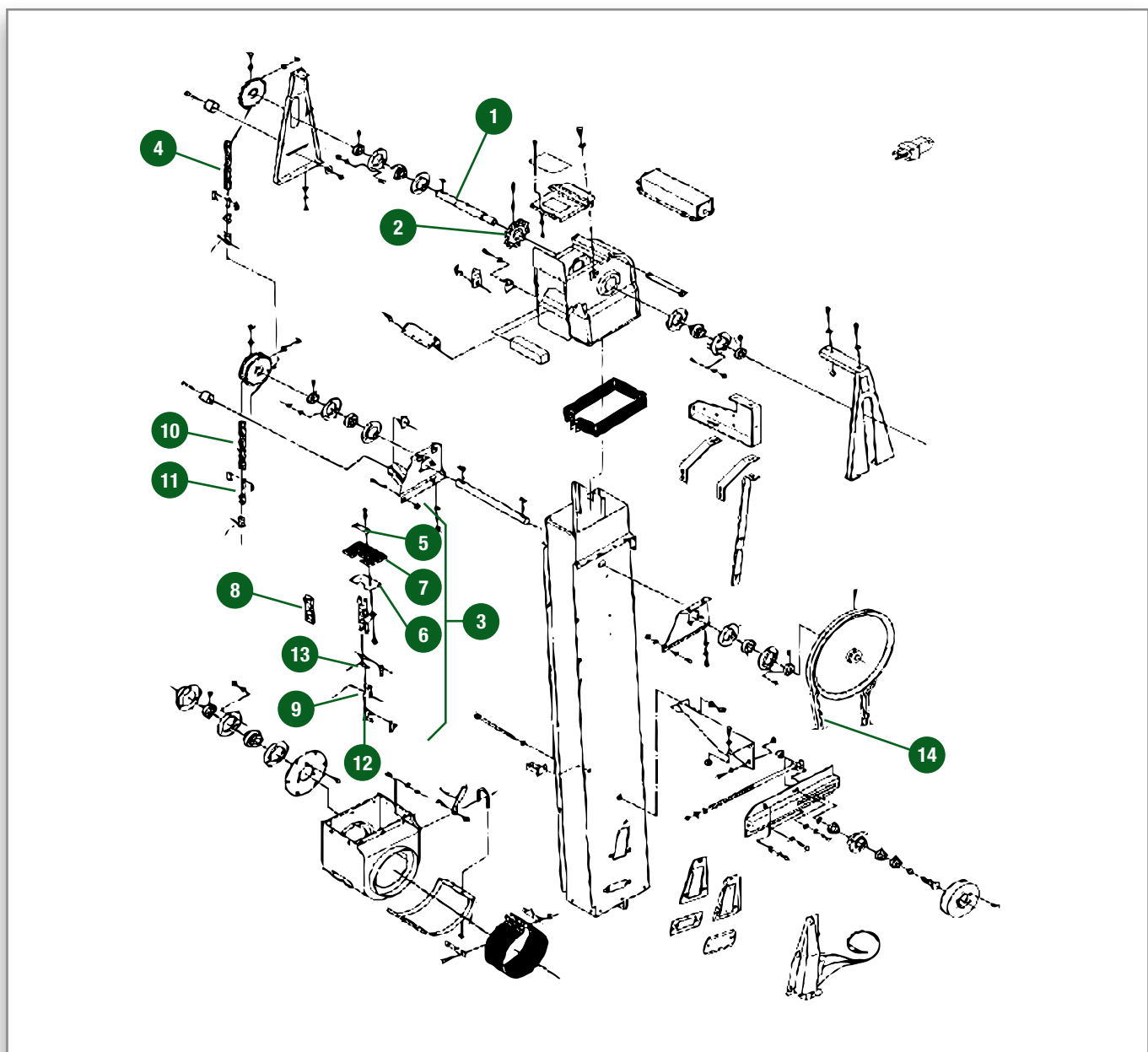
 GRAIN ELEVATOR

 ELEVATEUR A GRAIN

 FUELLELEVATOR

 ELEVATORE GRANO

 ELEVADOR ALIMENTADOR



Pos.	Part Number	Qty	Description Eng.	Description Fr.	Description Ger.	Description Ita.	Description Esp.	Technical notes
1	D28585022	1	Shaft	Arbre	Welle	Albero	Árbol	
2	6206040M1	1	Gear	Pignon	Kettenrad	Ingranaggio	Engranaje	
2	D28580448	2	Gear	Pignon	Zahnrad	Ingranaggio	Engranaje	
3	D28585023	1	Chain	Chaîne	Kette	Catena	Cadena	UP TO SERIAL 57605
3	D28585175	1	Chain	Chaîne	Kette	Catena	Cadena	FROM SERIAL 57606
4	D42328200	1	Chain	Chaîne	Kette	Catena	Cadena	
5	D28550323	30	Plate	Plaque	Verstaerkung	Rinforzo	Refuerzo	
6	D28585026	30	Plate	Contre Palette	Gegenplatte	Contropaletta	Contra Paleta	
7	D28585021	30	Paddle	Palette	Paddel	Paletta	Espátula	
8	D42351300	1	Chain	Chaîne	Kette	Catena	Cadena	
9	D42351200	1	Connecting Link	Maillon	Mittelstange	Maglia Interna	Malla Unión	
10	D42326700	1	Chain	Chaîne	Kette	Catena	Cadena	
11	329484M91	2	Inner Link	Maille De Jonction	Mittelstange	Maglia Interna	Malla Unión	
12	D42350400	1	Connecting Link	Maillon	Verschlussglied	Maglia Giunzione	Malla Unión	
13	D42351400	1	Connecting Link	Maillon	Verschlussglied	Maglia Giunzione	Malla Unión	
14	D41937800	1	Belt Kit	Jeu De Courroies	Riemensatz	Cinghia	Correa	

GRAIN ELEVATOR

MACHINES 5, 6 SW - IT PRODUCTION

Model; 5220E, 5250E/L, 5255L/MCS, 5270C, 5275C/PL/PLI, 6250E/L, 6275L/ MCS, 6300C, 6335C/PL

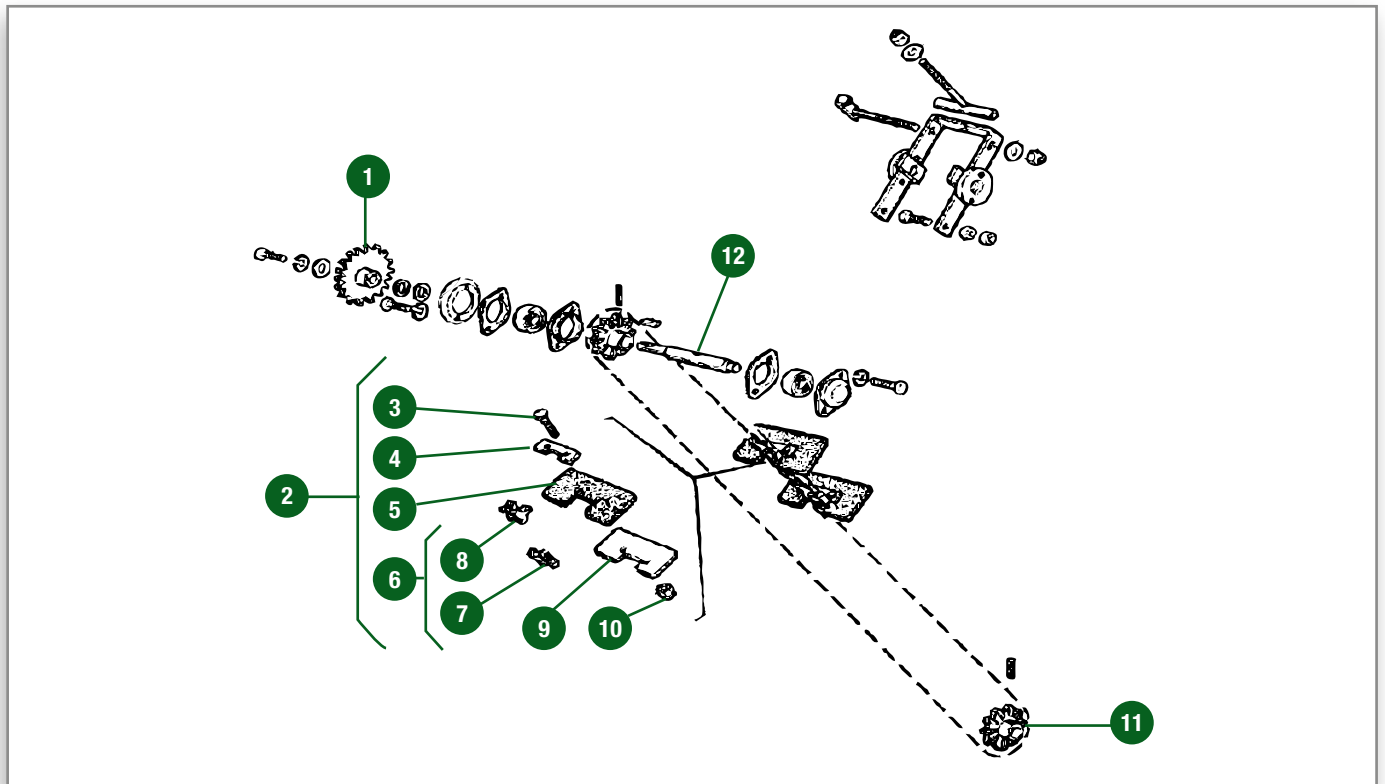
 GRAIN ELEVATOR

 ELEVATEURS A GRAINS

 KÖRNERELEVATOR

 ELEVATORE GRANO

 ELEVADOR DE GRANO



Pos.	Part Number	Qty	Description Eng.	Description Fr.	Description Ger.	Description Ita.	Description Esp.	Technical Notes
1	LA321824550	1	Gear	Pignon	Zahnrad	Ingranaggio	Engranaje	Z= 23
2	LA321862500	1	Chain	Chaîne	Kette	Compl. Catena	Cadena	COMPL. CHAIN + PADDLE
3	LA350342513	68	Bolt	Vis Collet Carré	Schlossschraube	Vite	Tornillo C. Cuad	M8 X 30
4	LA321814650	34	Plate	Plaque	Lasche	Riscontro	Faja	
5	LA321814750	34	Paddle	Palette	Paddel	Paletta	Espátula	
6	LA344382150	1	Chain	Chaîne	Kette	Catena	Cadena	CHAIN ONLY
7	LA344382163	1	Connecting Link	Maille De Jonction	Verschlussglied	Maglia Giunzione	Malla Unión	
8	LA344382162	1	Connecting Link	Maille De Jonction	Verschlussglied	Maglia Giunzione	Malla Unión	
9	LA321814850	34	Reinforcement Plate	Contre Palette	Gegenplatte	Contropaletta	Contra Paleta	
10	LA16104111	68	Locknut	Ecrou Frein	Sicherungsmutter	Controdado	Contratuercas	M8
11	LA300132810	2	Gear	Pignon	Zahnrad	Ingranaggio	Engranaje	
12	LA321844350	1	Shaft	Arbre	Welle	Albero	Árbol	

GRAIN ELEVATOR - TRANSMISSION



MACHINES 5, 6 SW - IT PRODUCTION

Model: 5220E, 5250E/L, 5255L/MCS, 5270C, 6250E/L, 6270L, 6275L/MCS, 6300C, 6335C/PL

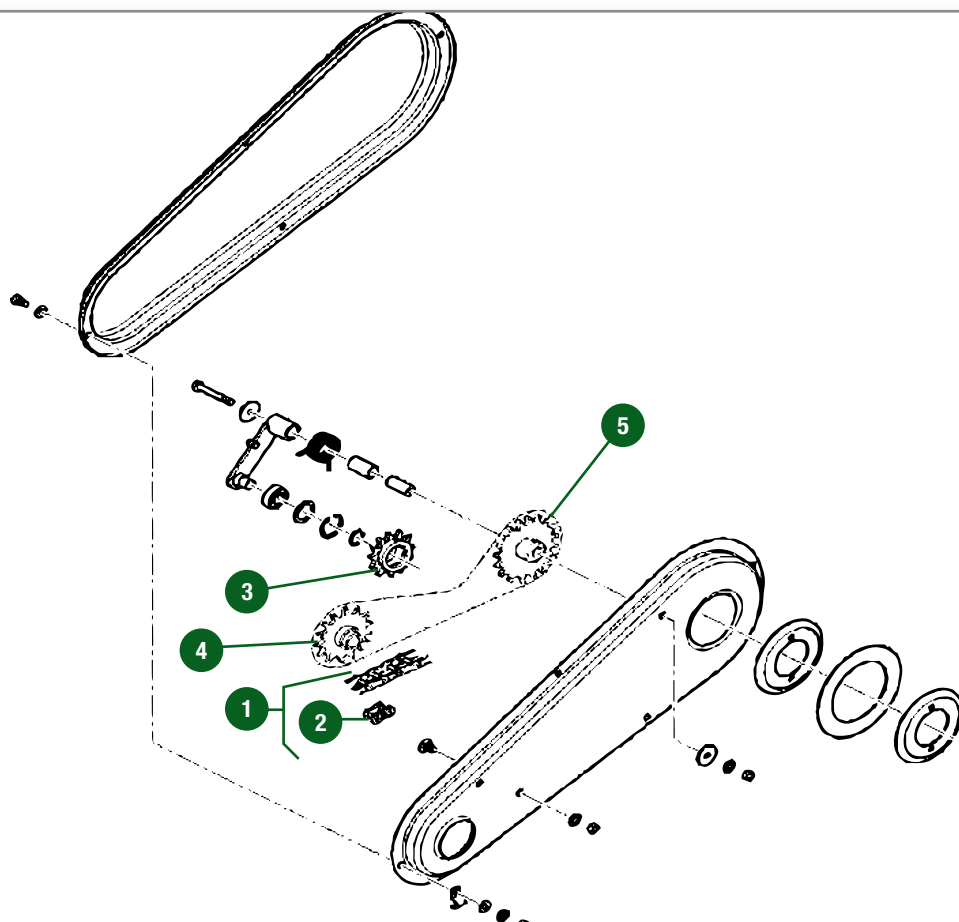
 GRAIN ELEVATOR

 ELEVATEURS A GRAINS - TRANSMISSION

 KÖRNERELEVATOR

 ELEVATORE GRANO - TRASMISSIONE

 ELEVADOR DE GRANO



Technical Notes:

Part: LA340437275 fitted to: 5255L, 5255L MCS, 5270C, 5275C, 5275C PL, 5275C PLI, 6275L, 6275L MCS, 6300C, 6335C, 6335C PL
Part: LA340437274 fitted to: 5220E, 5250E, 5250L, 6250E, 6250L, 6270L

Pos.	Part Number	Qty	Description Eng.	Description Fr.	Description Ger.	Description Ita.	Description Esp.	Technical Notes
1	LA340437275	1	Chain	Chaîne	Kette	Catena	Cadena	P=5/8" ASA 50 (85 +1+1)
1	LA340437274	1	Chain	Chaîne	Kette	Catena	Cadena	P=5/8" ASA 50 (83+1)
2	LA327840125	1	Connecting Link	Maillon	Verschlussglied	Maglia Giunzione	Malla Unión	
3	LA323291550	1	Chain Tensioner	Tendeur De Chaîne	Kettenspanner	Tendicatena	Tensor De Cadena	Z= 13
4	LA321824650	1	Gear	Pignon	Zahnrad	Ingranaggio	Engranaje	Z= 16
5	LA321824550	1	Gear	Pignon	Zahnrad	Ingranaggio	Engranaje	Z= 23

RETURN ELEVATOR

MACHINES 5, 6 SW - DK PRODUCTION

Model: 5220, 5250, 6300, 6330



RETURN ELEVATOR



ELEVATEUR A OTONS



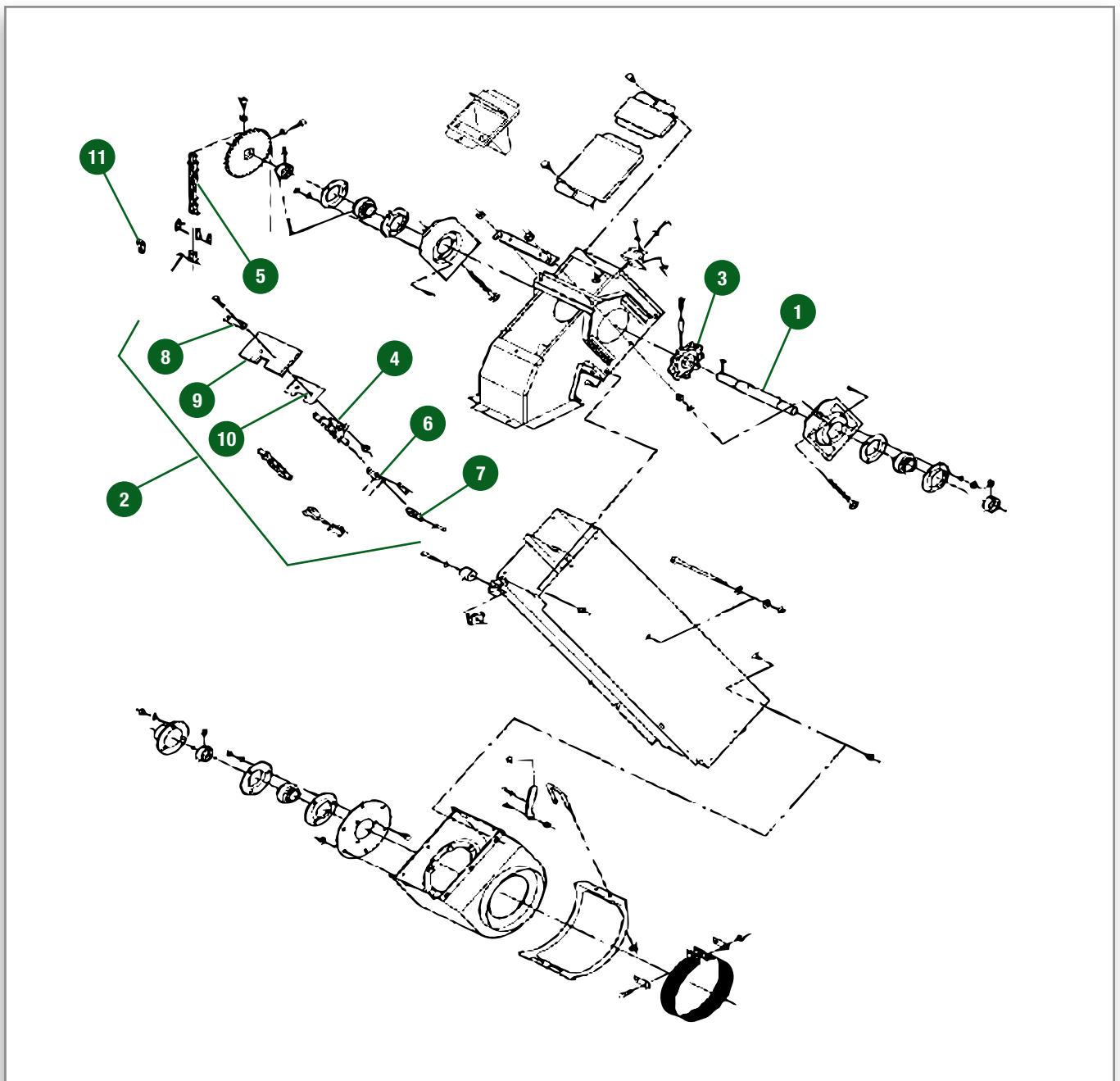
UEBERKEHRELEVATOR



ELEVATORE RECUPERO



ELEVADOR DE RETORNO



Pos.	Part Number	Qty	Description Eng.	Description Fr.	Description Ger.	Description Ita.	Description Esp.	Technical notes
1	D28585065	1	Shaft	Arbre	Welle	Albero	Árbol	
2	D28580348	1	Chain	Chaîne	Kette	Catena	Cadena	
3	6206040M1	1	Gear	Pignon	Zahnrad	Ingranaggio	Engranaje	
4	D42350300	1	Chain	Chaîne	Kette	Catena	Cadena	
5	D42329000	1	Chain	Chaîne	Kette	Catena	Cadena	
6	D42351400	1	Connecting Link	Maillon	Verschlussglied	Maglia Giunzione	Malla Unión	
7	D42351200	1	Connecting Link	Maillon	Verschlussglied	Maglia Giunzione	Malla Unión	
8	D28550323	X	Plate	Plaque	Verstaerkung	Rinforzo	Refuerzo	
9	D28580137	X	Paddle	Palette	Paddel	Paletta	Espátula	
10	D28550372	X	Plate	Contre Palette	Gegenplatte	Contropaletta	Contra Paleta	
11	329484M91	1	Inner Link	Maille De Jonction	Mittelstange	Maglia Interna	Malla Unión	

RETURN ELEVATOR

MACHINES 8 SW & HYBRID - DK PRODUCTION

Model: 8300, 8350, 8370P, 8400P, 9470X/AL



RETURN ELEVATOR



ELEVATEUR A OTONS



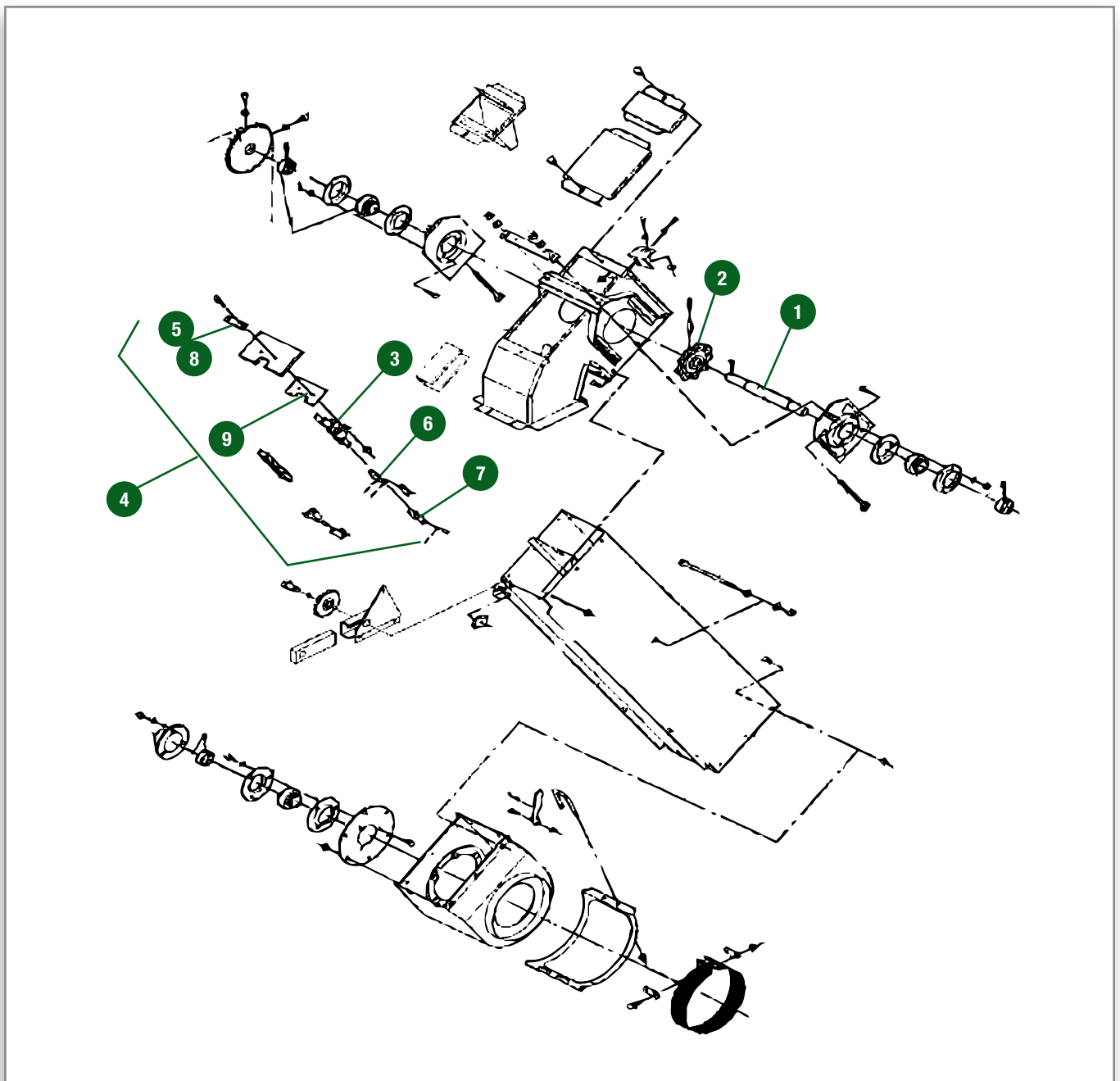
UEBERKEHRELEVATOR



ELEVATORE RECUPERO



ELEVADOR DE RETORNO



Pos.	Part Number	Qty	Description Eng.	Description Fr.	Description Ger.	Description Ita.	Description Esp.	Technical notes
1	D28580227	1	Shaft	Arbre	Welle	Albero	Árbol	8300, 8350: UP TO SERIAL: 59008
1	D28580443	1	Shaft	Arbre	Welle	Albero	Árbol	8300, 8350: FROM SERIAL: 59009
2	D28580448	1	Gear	Pignon	Kettenrad	Ingranaggio	Engranaje	
3	D42350300	1	Chain	Chaîne	Kette	Catena	Cadena	
4	D28580348	1	Chain	Chaîne	Kette	Catena	Cadena	
5	D28550323	1	Plate	Plaque	Verstaerkung	Piastrina	Refuerzo	
6	D42351400	1	Connecting Link	Maillon	Verschlussglied	Maglia Giunzione	Malla Unión	
7	D42351200	1	Connecting Link	Maillon	Verschlussglied	Maglia Giunzione	Malla Unión	
8	D28550323	X	Paddle	Palette	Paddel	Paletta	Espátula	
9	D28580137	X	Plate	Contre Palette	Verstaerkung	Contropaletta	Refuerzo	

RETURN ELEVATOR - RETURN THRESHER

MACHINES 5, 6, 8 SW & HYBRID - DK PRODUCTION

Model: 5220, 5250, 6300, 6330, 8300, 8350, 8370P, 8400P, 9470X/AL



RETURN ELEVATOR - RETURN THRESHER



ELEVATEUR A OTONS - BATTEUR À ÔTONS



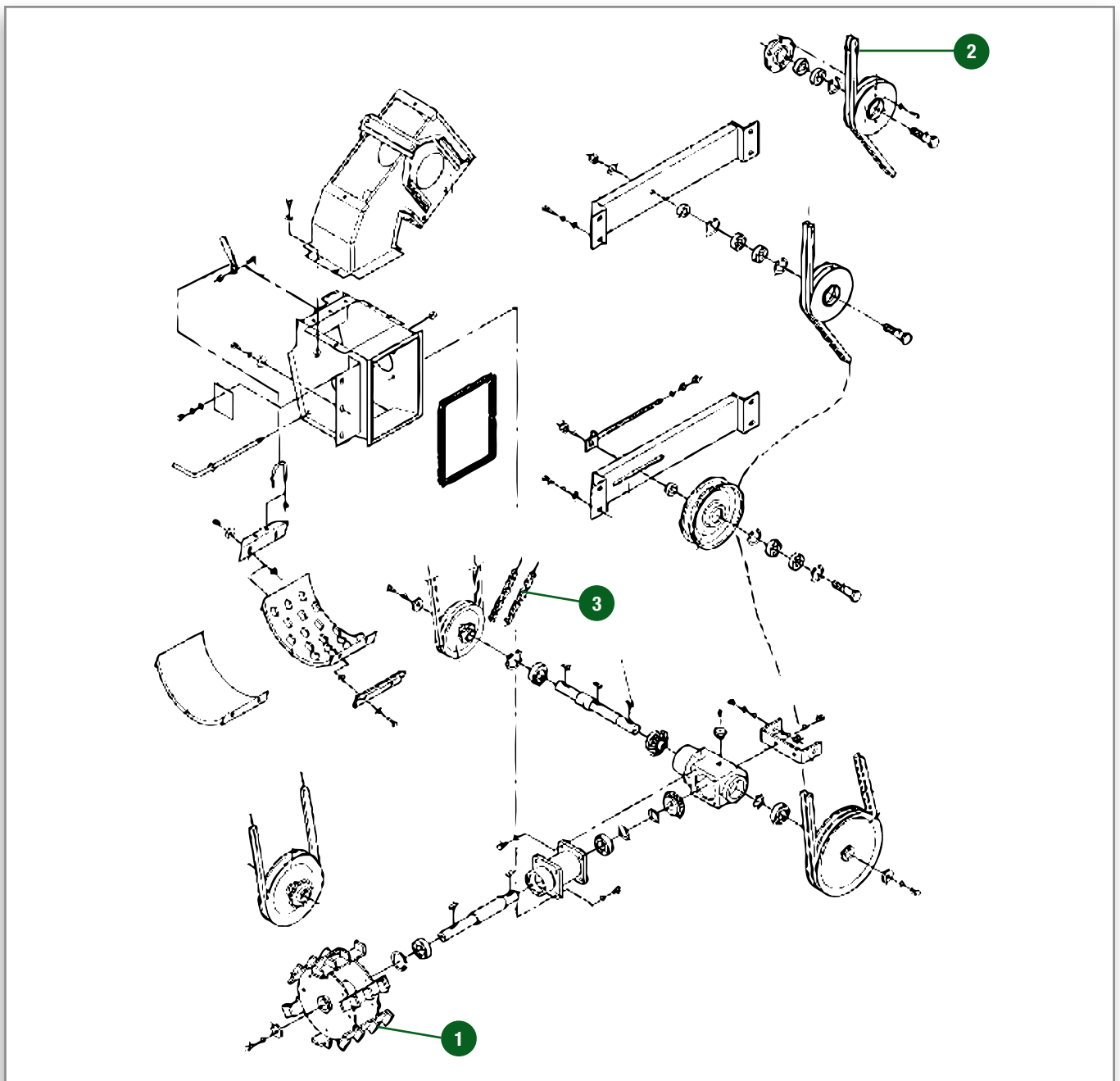
UEBERKEHRDRESCHER



ELEVATORE RECUPERO - RIBATTITORE



SISTEMA DE RETORNO



Pos.	Part Number	Qty	Description Eng.	Description Fr.	Description Ger.	Description Ita.	Description Esp.	Technical notes
1	D28580243	1	Cylinder	Batteur À Ôtons	Zylinder	Cilindro	Cilindro	
2	D41937800	1	Belt Kit	Jeu De Courroies	Riemensatz	Cinghia	Correa	Model: 5220, 5250, 6300, 6330
3	D42329000	1	Chain	Chaîne	Kette	Catena	Cadena	Model: 5220, 5250, 6300, 6330

RETURNS ELEVATOR

MACHINES 5, 6 SW - IT PRODUCTION

Model: 5180E, 5220E, 5250E/L, 5255L/MCS, 5270C, 5275C/PL/PLI, 6250E/L, 6270L, 6275L/MCS, 6300C, 6335C/PL

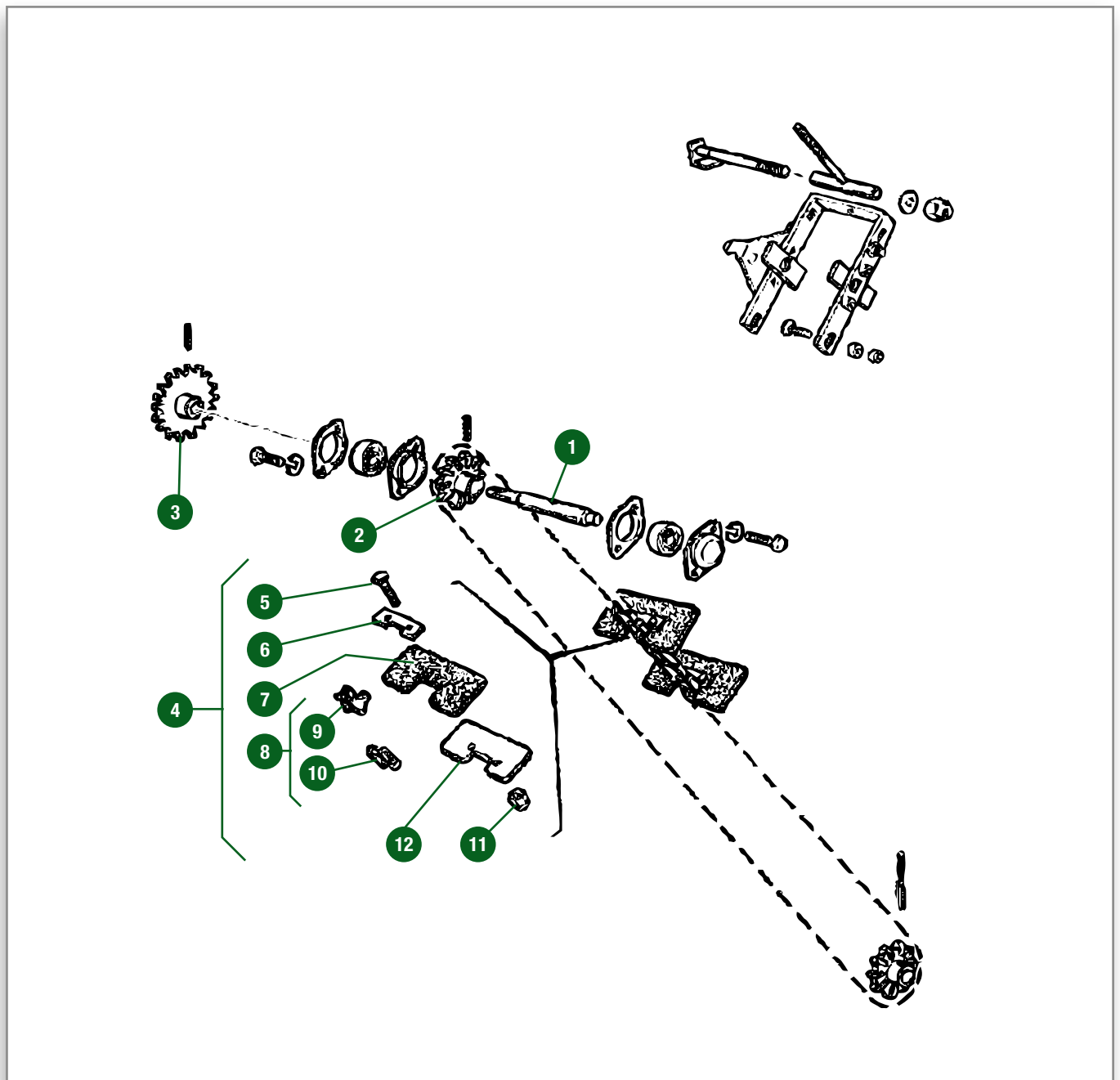
 RETURNS ELEVATOR

 ELEVATEUR A OTONS - BATTEUR À ÔTONS

 UEBERKEHRDRESCHER

 ELEVATORE RECUPERO - RIBATTITORE

 BATIDOR DE REVUELTA



Pos.	Part Number	Qty	Description Eng.	Description Fr.	Description Ger.	Description Ita.	Description Esp.	Technical notes
1	LA322127050	1	Shaft	Arbre	Welle	Albero	Árbol	
2	LA300132810	2	Gear	Pignon	Zahnrad	Ingranaggio	Engranaje	
3	LA300110254	1	Gear	Pignon	Zahnrad	Ingranaggio	Engranaje	
4	LA321862400	1	Chain	Chaîne	Kette	Catena Compl.	Cadena	Model: 5180E, 5220E, 5250E/L, 5270C, 6250E/L, 6270L, 6300C 142 LINK (106+35+1)
4	LA322870500	1	Chain	Chaîne	Kette	Catena Compl.	Cadena	Model: 5255L/MCS, 5270C, 5275C/PL/PLI, 6275L/MCS, 6300C, 6335C/PL 144 LINK (107+36+1)
5	LA350342513	X	Bolt	Vis Collet Carré	Schlossschraube	Vite	Tornillo C. Cuad	
6	LA321814650	X	Plate	Bride	Lasche	Riscontro	Faja	
7	LA321821950	X	Paddle	Palette	Paddel	Paletta	Espátula	
8	LA344382137	1	Chain	Chaîne	Kette	Catena	Cadena	Model: 5180E, 5220E, 5250E/L, 5270C, 6250E/L, 6270L, 6300C
8	LA344382134	1	Chain	Chaîne	Kette	Catena	Cadena	Model: 5255L/ MCS, 5270C, 5275C/ PL/ PLI, 6275L/ MCS, 6300C, 6335C/ PL
9	LA344382162	1	Connecting Link	Maillon	Verschlussglied	Maglia Giunzione	Malla Unión	
10	LA344382163	1	Connecting Link	Maillon	Verschlussglied	Maglia Giunzione	Malla Unión	
11	LA16104111	X	Locknut	Ecrou Frein	Sicherungsmutter	Controdado	Contratuercas	
12	LA321822050	X	Reinforcement Plate	Contre Palette	Gegen Blatt	Contro Paletta	Contra Hoja	

RETURNS ELEVATOR - TRANSMISSION

MACHINES 5, 6 SW - IT PRODUCTION

Model: 5180E, 5220E, 5250E/L, 5255L/MCS, 5270C, 5275C/PL/PLI, 6250E/L, 6270L, 6275L/MCS, 6300C, 6335C/PL

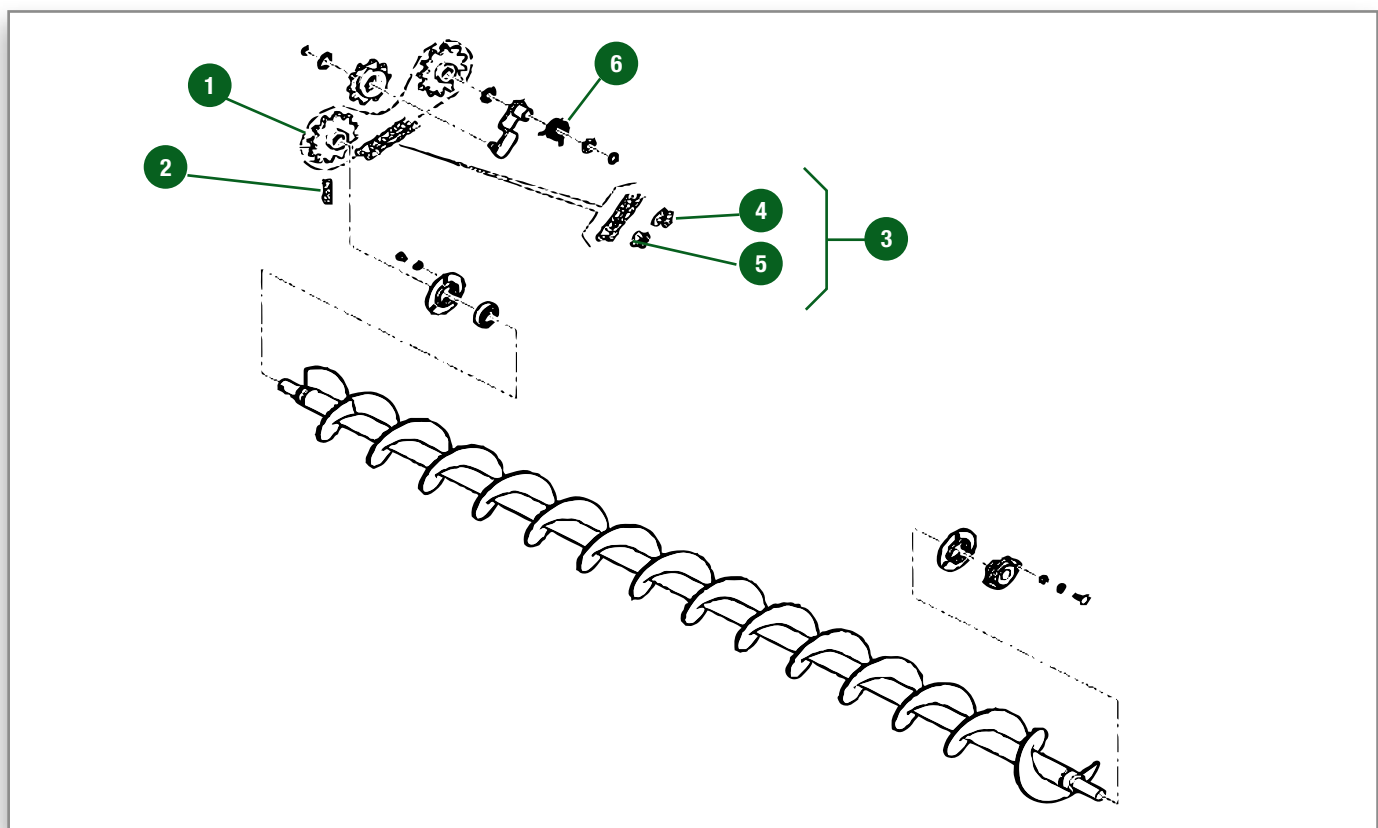
 RETURNS ELEVATOR - TRANSMISSION

 ELEVATEURS A OTONS - TRANSMISSION

 ÜBERKEHRELEVATOR

 ELEVATORE RECUPERO - TRASMISSIONE

 ELEVADOR DE RETORNO



Pos.	Part Number	Qty	Description Eng.	Description Fr.	Description Ger.	Description Ita.	Description Esp.	Technical Notes
1	LA323291550	1	Chain Tensioner	Tendeur De Chaîne	Kettenspanner	Tendicatena	Tensor De Cadena	Z= 13
2	LA300110254	1	Gear	Pignon	Zahnrad	Ingranaggio	Engranaje	Z= 14
3	LA340437248	1	Chain	Chaîne	Kette	Catena	Cadena	Model: 5180E, 5220E, 5250E/L, 5270C, 6250E/L, 6270L, 6300C
3	LA340437216	1	Chain	Chaîne	Kette	Catena	Cadena	P5/8' ASA 50 (41+1+1) Model: 5255L/ MCS, 5270C, 5275C/ PL/PLI, 6275L/ MCS, 6300C, 6335C/ PL P 5/8' ASA 50 (51+1)
4	LA340437201	1	Connecting Link	Fausse Maille	Kettenspanner	Falsa Maglia	Falsa Cobertura	
5	LA327840125	1	Connecting Link	Maillon	Verschlussglied	Maglia Giunzione	Malla Unión	
6	LA300110254	1	Gear	Pignon	Zahnrad	Ingranaggio	Engranaje	Z= 14





GRAIN TANK



TREMIE



KORNTANK



SERBATOIO GRANO



TANQUE DE GRANO



TANK FEED

MACHINES 5, 6, 8 SW - DK PRODUCTION

Model: 5220, 5250, 6300, 6330, 8300, 8350

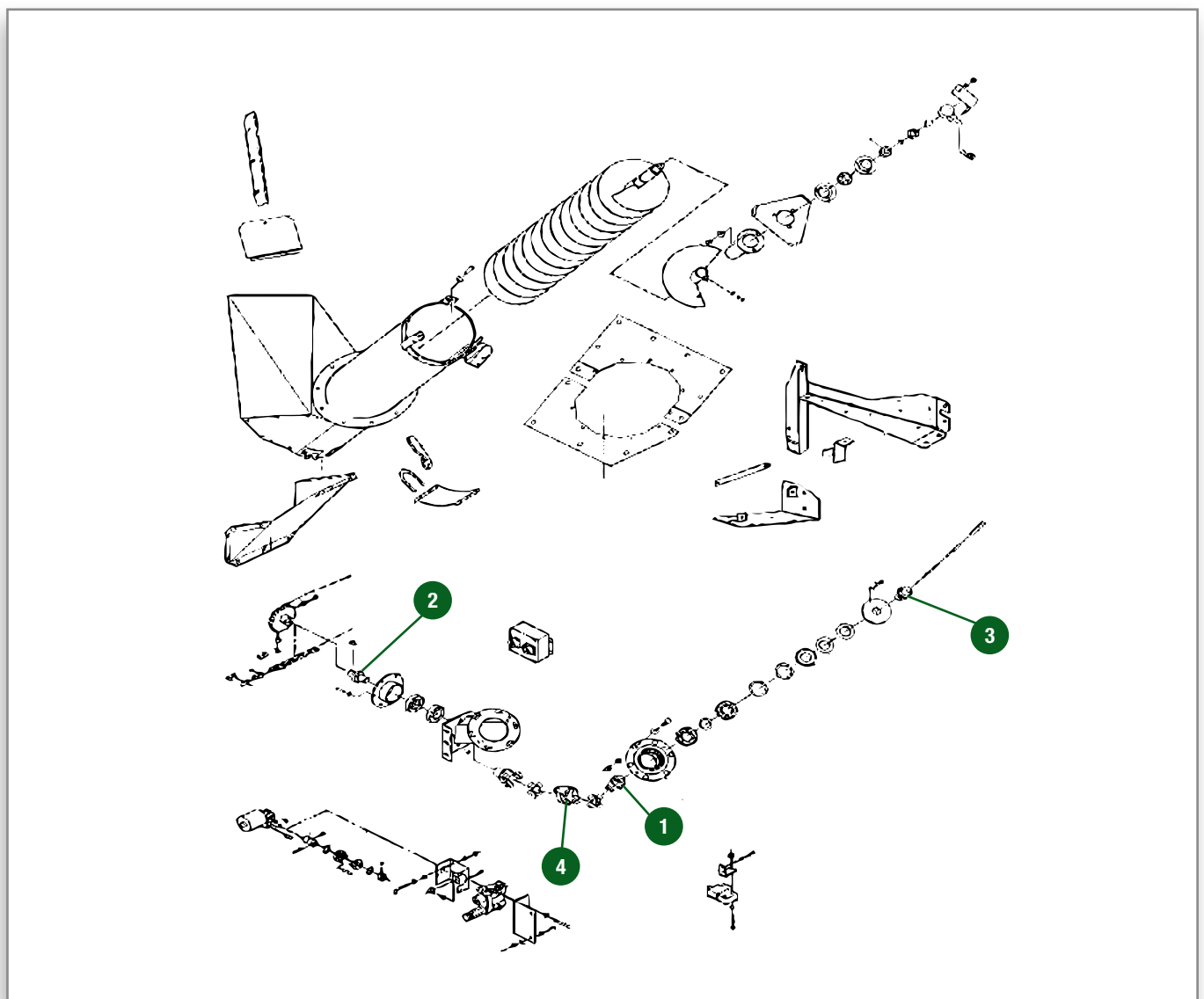
 TANK FEED

 REPLISSAGE TREMIE

 KORNTANK FÜLLSCHNECKE

 COCLEA RIEMPIMENTO

 TUBO ALIMENTADOR



Pos.	Part Number	Qty	Description Eng.	Description Fr.	Description Ger.	Description Ita.	Description Esp.	Technical notes
1	D28580057	1	Fork	Fourche	Gabel	Crociera	Horquilla	
2	D28580060	1	Stud	Moyeu	Stehbolzen	Prigioniero	Espárrago	
3	D28580251	1	Pin	Moyeu	Bolzen	Perno	Pasador	
4	D45626500	1	Fork	Fourche	Gabel	Crociera	Horquilla	

MACHINES 5 & 6 SW - IT PRODUCTION

Model: 5180E, 5220E, 5250E/L/AL, 5270C/AL, 6250E, 6270LAL, 6300C/AL

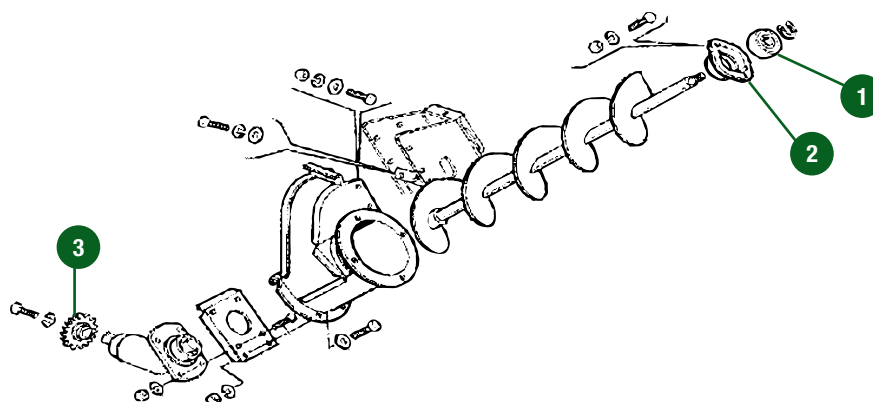
 TANK FEED

 REPLISSAGE TREMIE

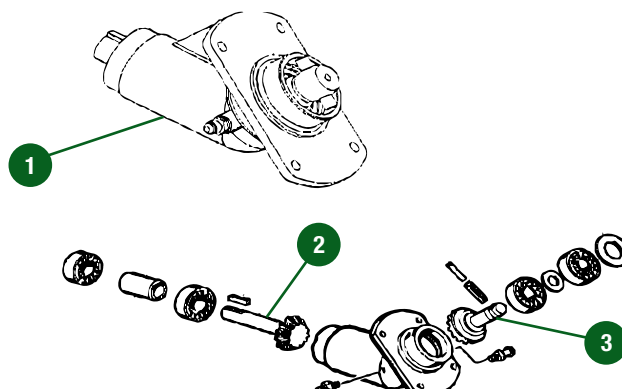
 KORNTANK BESCHICKUNG

 COCLEA RIEMPIMENTO

 TANQUE ALIMENTADOR



Pos.	Part Number	Qty	Description Eng.	Description Fr.	Description Ger.	Description Ita.	Description Esp.	Technical Notes
1	LA340411237	1	Bearing	Roulement 6206	Lager 6206	Cuscinetto	Roda. 6206	6206
2	LA321824950	1	Flange	Palier	Halterung	Supporto Coclea	Montante	
3	LA321824650	1	Gear	Pignon	Zahnrad	Ingranaggio	Engranaje	Z= 16



Pos.	Part Number	Qty	Description Eng.	Description Fr.	Description Ger.	Description Ita.	Description Esp.	Technical Notes
1	7108890M91	1	Case	Boîtier	Getriebe	Scatola Compl.	Caja	COMPLETE UNIT
2	LA322116250	1	Pinion, Bevel	Pignon	Zahnrad	Ingranaggio	Engranaje	
3	LA322116350	1	Pinion, Bevel	Pignon	Zahnrad	Ingranaggio	Engranaje	

GRAIN TANK UNLOADING - VERTICAL AUGER

MACHINES 5 & 6 SW - IT PRODUCTION

Model: 5270C, 5275/PL/PLI, 6300C, 6335C/PL

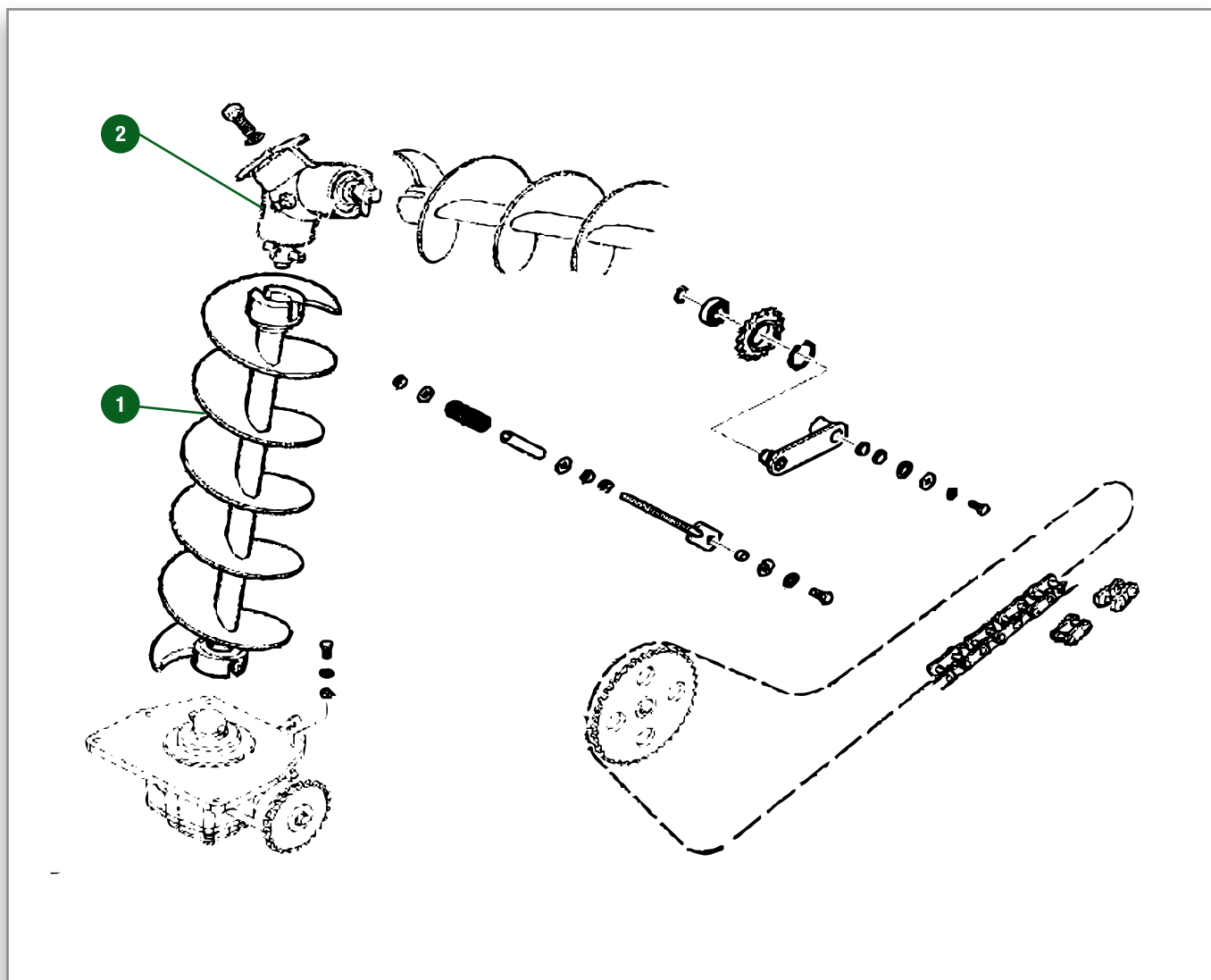
 GRAIN TANK UNLOADING - VERTICAL AUGER

 VIDANGE TREMIE - VIS VERTICALE

 KORNTANKENTLEERUNG - ABLASSROHR

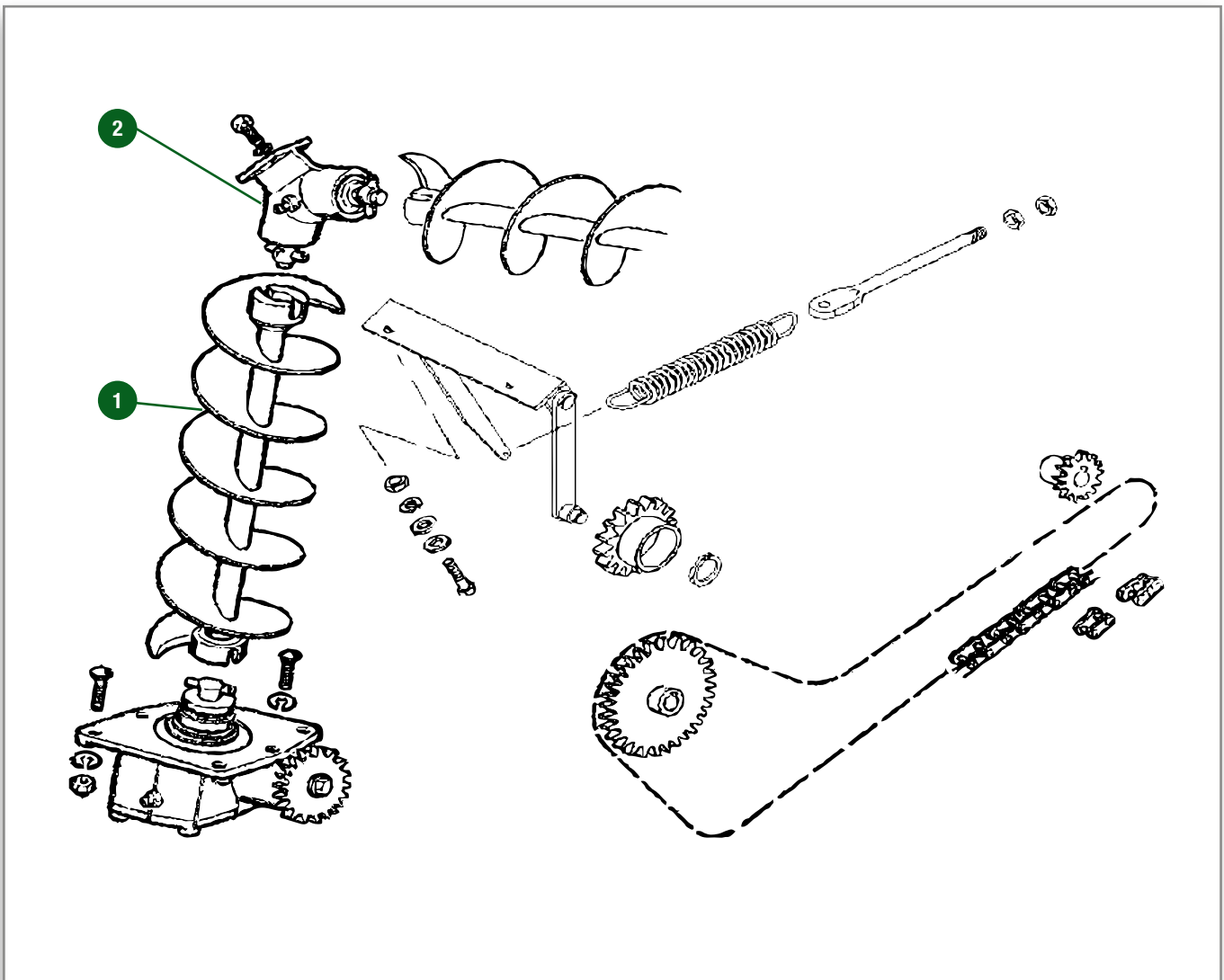
 SCARICO SERBATOIO - COCLEA VERTICALE

 DESCARGA DEL TANQUE DE GRANO



Pos.	Part Number	Qty	Description Eng.	Description Fr.	Description Ger.	Description Ita.	Description Esp.
1	LA322813350	1	Auger	Vis Sans Fin	Foerderschnecke	Coclea	Sifin
2	7108892M91	1	Angle Drive	Boîtier De Renvoi	Winkeltrieb	Coppia Conica Sup.	Transmision Ang.

Model: 5180, 5220E, 5250E/L, 5255L/MCS, 6250E/L, 6270L, 6275L/MCS



Pos.	Part Number	Qty	Description Eng.	Description Fr.	Description Ger.	Description Ita.	Description Esp.	Technical notes
1	LA322939350	1	Auger	Vis Sans Fin	Foerderschnecke	Coclea	Sifin	
2	LA321806800	1	Angle Drive	Boîtier De Renvoi	Winkeltrieb	Coppia Conica Sup.	Transmision Ang.	

GRAIN TANK UNLOADING

- BOTTON AUGER - LOWER CASE - UNLOADING PIPE

MACHINES 5 & 6 SW - IT PRODUCTION

Model: 5180E, 5220E, 5250E/L/AL, 5270C/AL, 6250E, 6270LAL, 6300C/AL

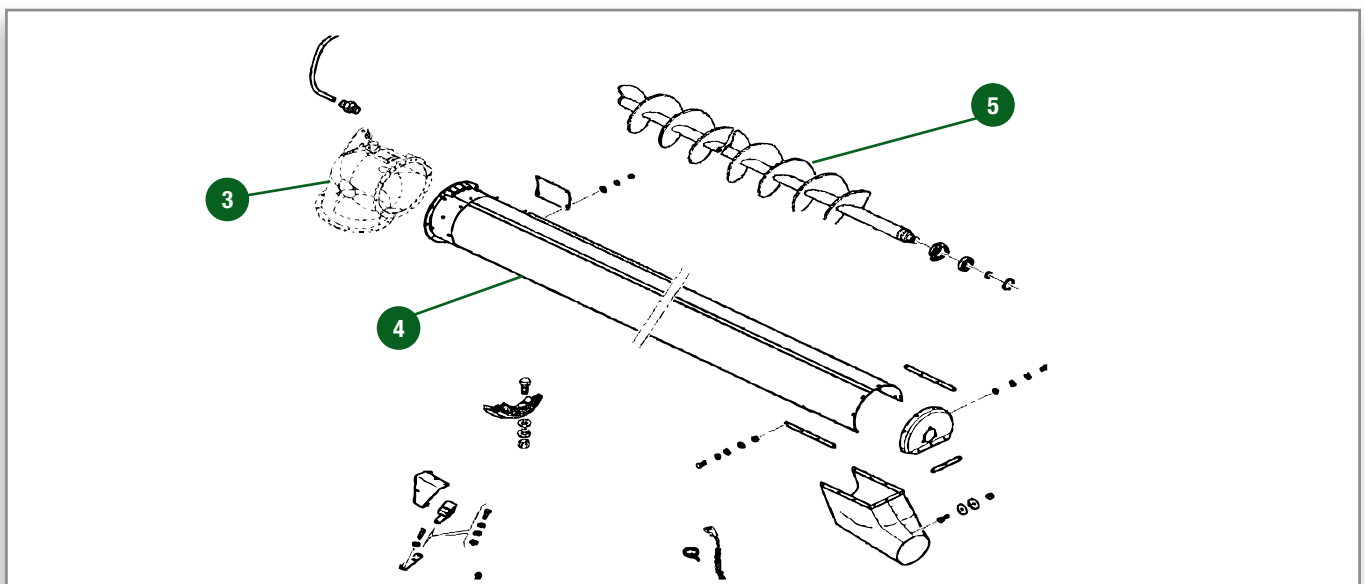
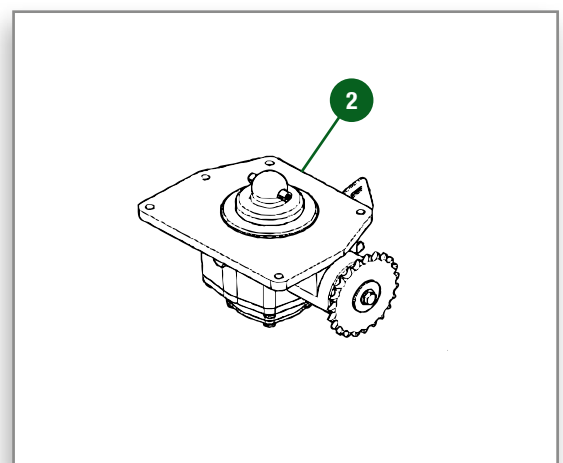
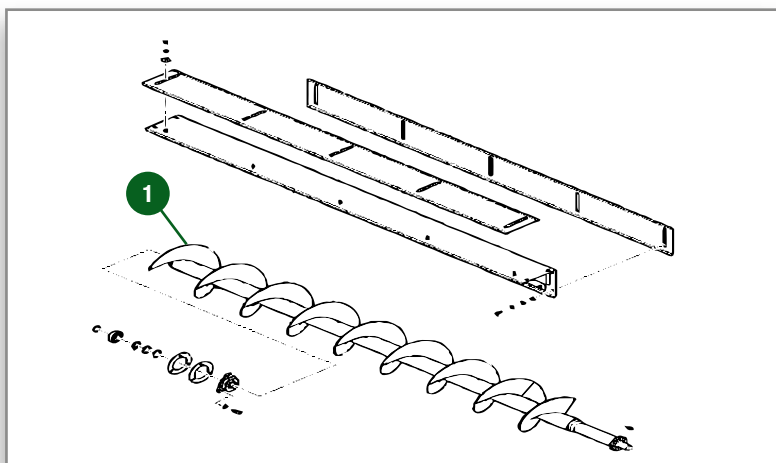
 GRAIN TANK UNLOADING - BOTTON AUGER - LOWER CASE - UNLOADING PIPE

 VIDANGE TREMIE - VIS DE FOND DE TREMIE - BOITIER INFERIEUR - VIS HORIZONTALE

 KORNTANKENTLEERUNG - ABLASSROHR

 COCLEA FONDO SERBATOIO GRANO - SCATOLA INFERIORE - COCLEA ORIZZONTALE DI SCARICO

 DESCARGA DEL TANQUE DE GRANO



Pos.	Part Number	Qty	Description Eng.	Description Fr.	Description Ger.	Description Ita.	Description Esp.	Technical notes
1	LA323025150	1	Auger	Vis Sans Fin	Foerderschnecke	Coclea	Sinfin	Hi-Line - Utility 5 sw
1	LA322813250	1	Auger	Vis Sans Fin	Foerderschnecke	Coclea	Sinfin	Hi-Line - Utility 6 sw
1	LA320603350	1	Auger	Vis Sans Fin	Foerderschnecke	Coclea	Sinfin	ECO 5 sw
2	LA322880000	1	Angle Drive	Boîtier De Renvoi	Winkeltrieb	Coppia Conica Inf.	Transmision Ang.	Hi-Line
2	7108893M91	1	Angle Drive	Boîtier De Renvoi	Winkeltrieb	Coppia Conica Inf.	Transmision Ang.	Utility
2	7108891M91	1	Angle Drive	Boîtier De Renvoi	Winkeltrieb	Coppia Conica Inf.	Transmision Ang.	ECO
3	LA322808950	1	Tube	Coude	Rohr	Tubo A Gomito	Tubo	Hi-Line
3	LA323566150	1	Tube	Coude	Rohr	Tubo A Gomito	Tubo	Utility
3	LA322607150	1	Tube	Coude	Rohr	Tubo A Gomito	Tubo	ECO
4	LA323000950	1	Unloading Pipe	Tube De Vidange	Abtankrohr	Tubo Scarico	Tubo De Drenaje	Hi-Line
4	LA323566250	1	Unloading Pipe	Tube De Vidange	Abtankrohr	Tubo Scarico	Tubo De Drenaje	Utility
4	LA322330150	1	Unloading Pipe	Tube De Vidange	Abtankrohr	Tubo Scarico	Tubo De Drenaje	ECO
5	LA322813450	1	Auger	Vis Sans Fin	Foerderschnecke	Coclea	Sinfin	Hi-Line
5	LA323572950	1	Auger	Vis Sans Fin	Foerderschnecke	Coclea	Sinfin	Utility
5	LA320949750	1	Auger	Vis Sans Fin	Foerderschnecke	Coclea	Sinfin	ECO

FENDT

GIFTS & ACCESSORIES



For more information visit your local dealer and ask for the latest Fendt catalogue or visit the website www.shop.fendt.com

TRACTION



TRANSMISSION



GETRIEBE



TRASMISSIONE



TRANSMISIÓN



FRONT AXLE - BUSH DRIVE

MACHINES STANDARD - DK PRODUCTION

Model: 5220



FRONT AXLE - BUSH DRIVE



ESSIEU AVANT - MANCHONS



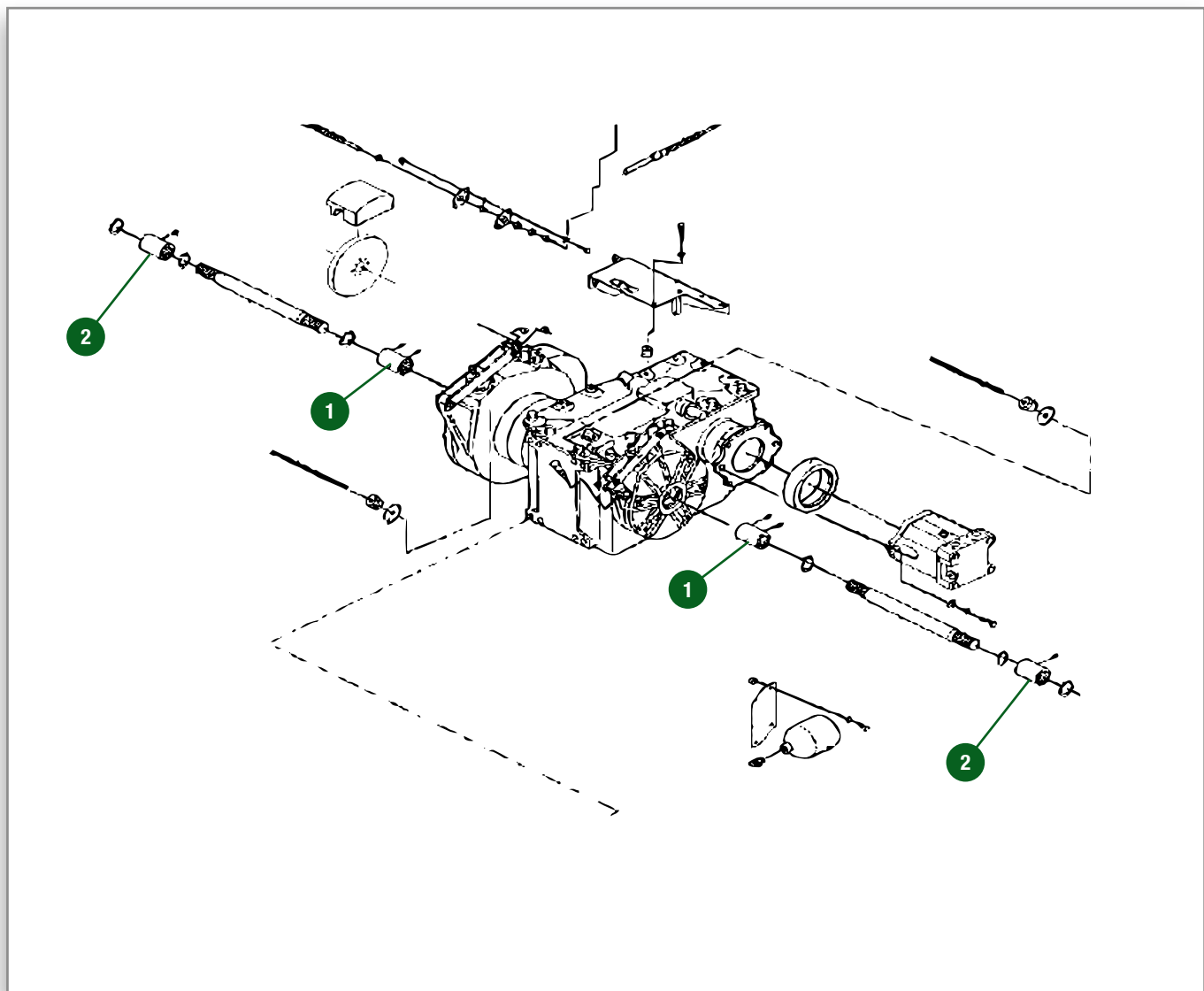
VORDERACHSE GETRIEBE



BOCCOLE SEMIASSI



MANGUITO



Pos.	Part Number	Qty	Description Eng.	Description Fr.	Description Ger.	Description Ita.	Description Esp.	Technical notes
1	D46148900	2	Bush	Manchon	Buchse	Boccola	Casquillo	
2	D46148800	2	Bush	Manchon	Buchse	Boccola	Casquillo	

FRONT AXLE - BUSH DRIVE

FENDT

MACHINES 6, 8 SW & HYBRID - DK PRODUCTION

Model: 6300, 6330, 8300, 8350, 8380P, 8410P, 9470X/AL

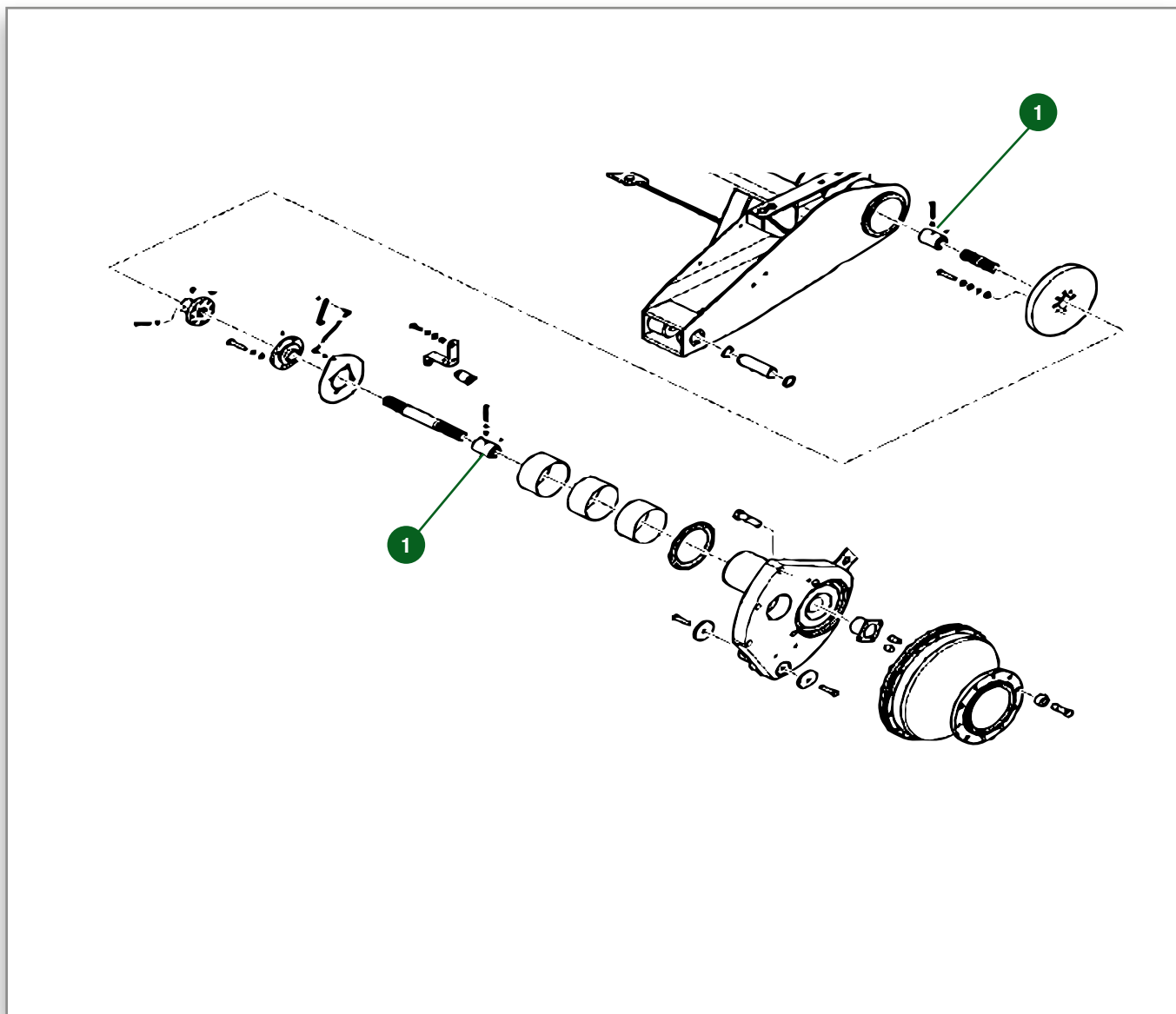
 FRONT AXLE - BUSH DRIVE

 ESSIEU AVANT - MANCHONS

 VORDERACHSE GETRIEBE

 BOCCOLE SEMIASSI

 MANGUITO



Pos.	Part Number	Qty	Description Eng.	Description Fr.	Description Ger.	Description Ita.	Description Esp.	Technical notes
1	D46149400	4	Bush	Manchon	Buchse	Boccola	Casquillo	

FRONT AXLE - BUSH DRIVE

MACHINES 8 SW & HYBRID - IT PRODUCTION

Model: 8370P, 8380P, 8400P, 8410P, 9470X/AL, 9490X/AL

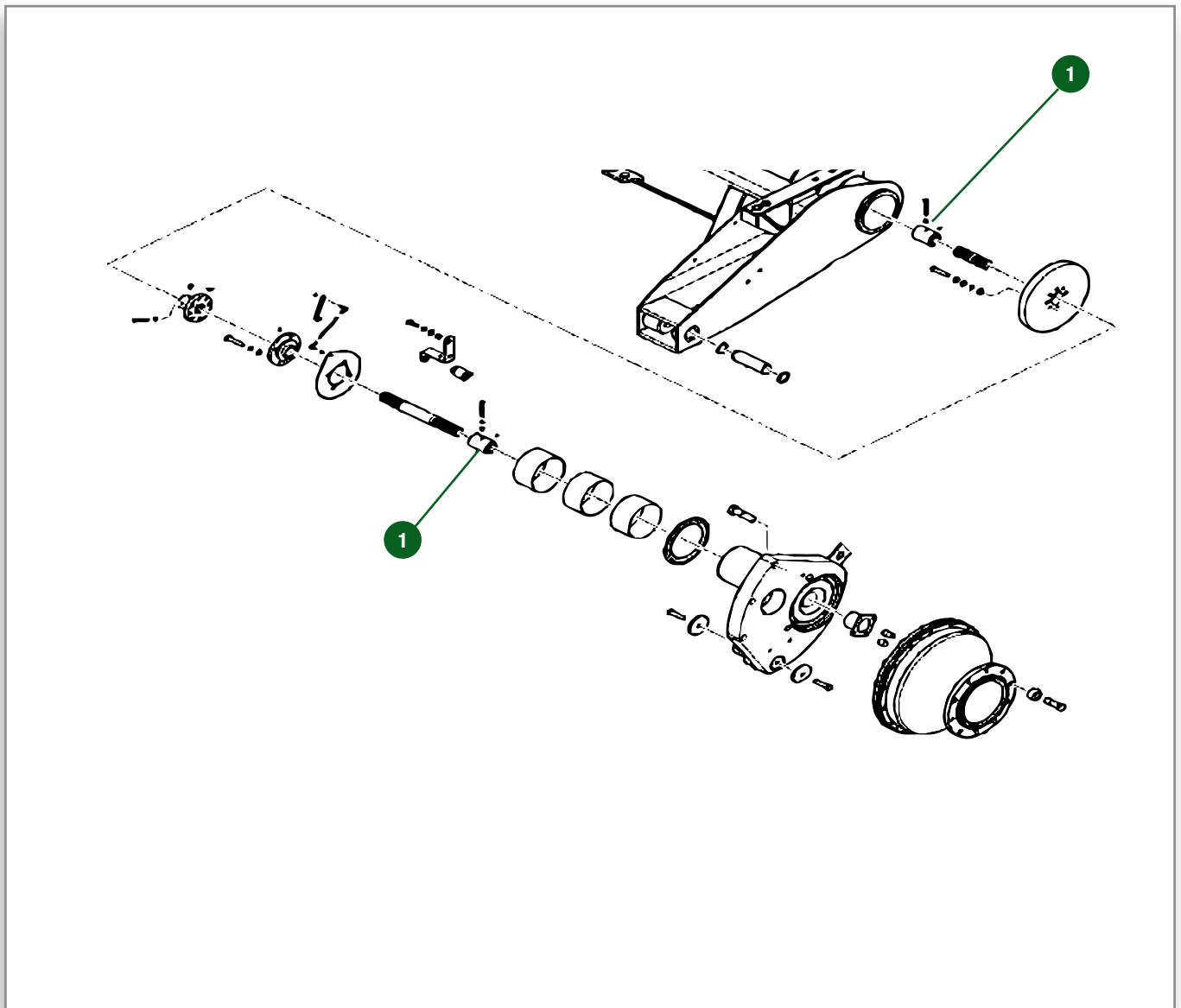
 FRONT AXLE - BUSH DRIVE

 ESSIEU AVANT - MANCHONS

 VORDERACHSE GETRIEBE

 BOCCOLE SEMIASSI

 MANGUITO



Pos.	Part Number	Qty	Description Eng.	Description Fr.	Description Ger.	Description Ita.	Description Esp.	Technical notes
1	D46149400	4	Bush	Manchon	Buchse	Boccola	Casquillo	

FRONT AXLE - BUSH DRIVE

MACHINES 5 SW - DK PRODUCTION

Model: 5220

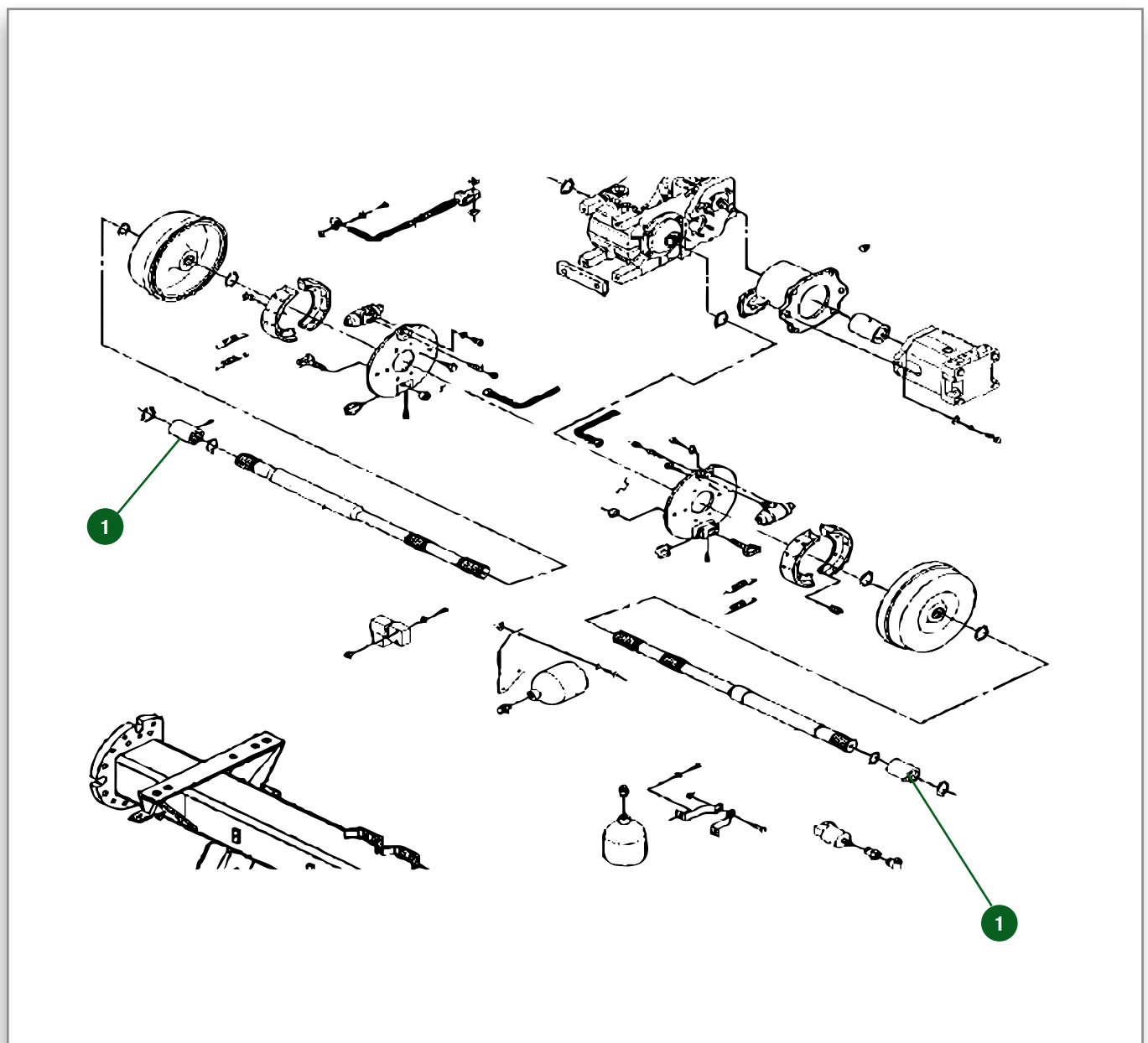
 FRONT AXLE - BUSH DRIVE

 ESSIEU AVANT - MANCHONS

 VORDERACHSE GETRIEBE

 BOCCOLE SEMIASSI

 MANGUITO



Pos.	Part Number	Qty	Description Eng.	Description Fr.	Description Ger.	Description Ita.	Description Esp.	Technical notes
1	D46137100	2	Bush	Bague	Buchse	Boccola	Casquillo	

FRONT AXLE - BUSH DRIVE

MACHINES 5 & 6 SW STANDARD - IT PRODUCTION

Model: 5180E, 5220E, 5250E/L, 5255L/MCS, 5270C, 5275C,
6250E/L, 6270L, 6275L/MCS, 6300C, 6335C

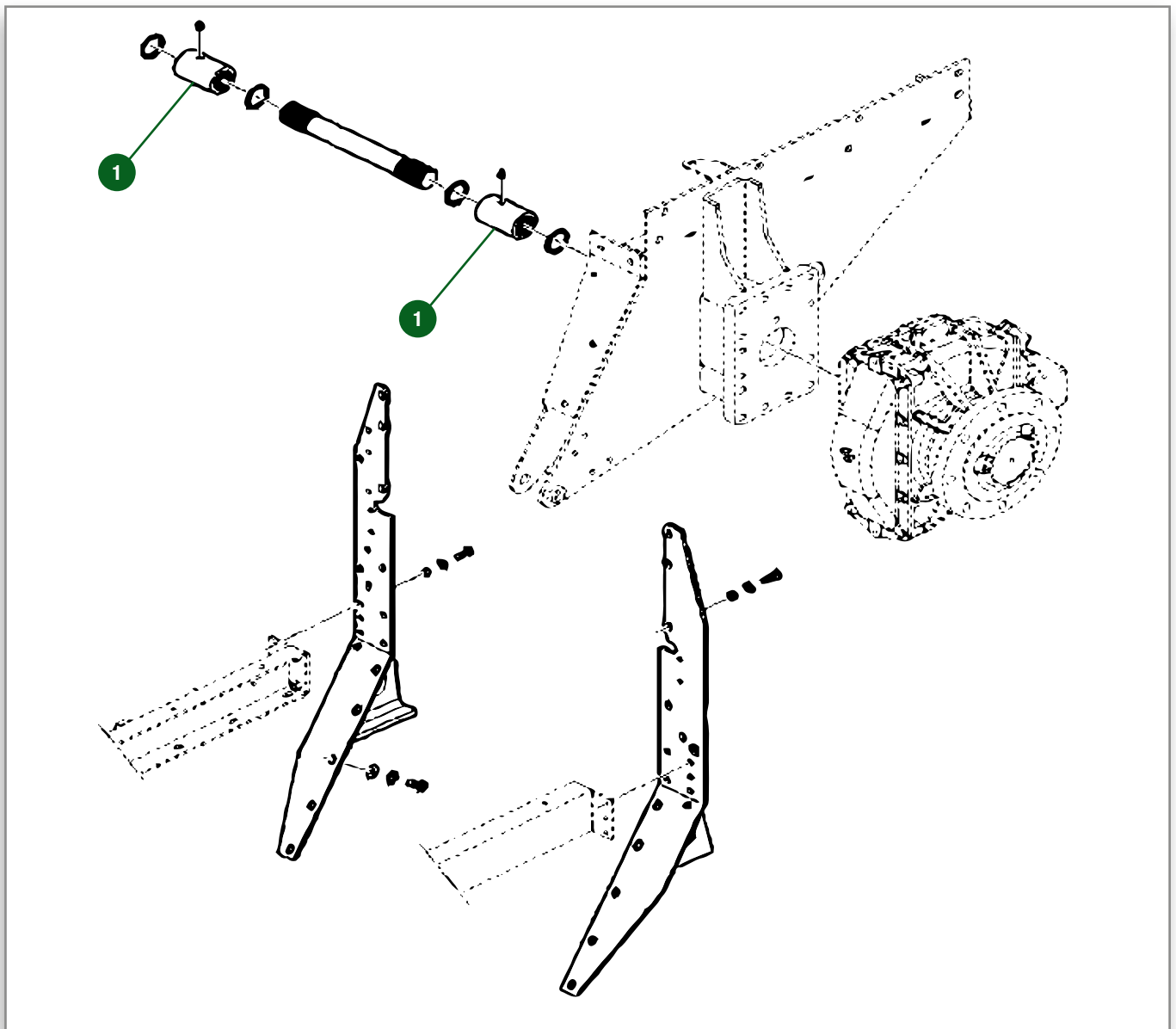
 FRONT AXLE - BUSH DRIVE

 ESSIEU AVANT - MANCHONS

 VORDERACHSE GETRIEBE

 BOCCOLE SEMIASSI

 MANGUITO



Pos.	Part Number	Qty	Description Eng.	Description Fr.	Description Ger.	Description Ita.	Description Esp.	Technical notes
1	LA322061750	4	Bush	Manchons	Buchse	Boccola	Casquillo	Excludes ParaLevel machines





STRAW CHOPPER



BROYEUR DE PAILLE



STROHHÄCKSLER



TRINCIAPAGLIA



PICAPAJAS



ROTOR - KNIFE REKORD M97, M400 AND M800

MACHINES 5, 6, 8 SW & HYBRID - DK PRODUCTION

Model: 5220, 5250, 6300, 6330, 8300, 8350, 8370P, 8380P, 8400P, 8410P, 9470X/AL, 9490X/AL

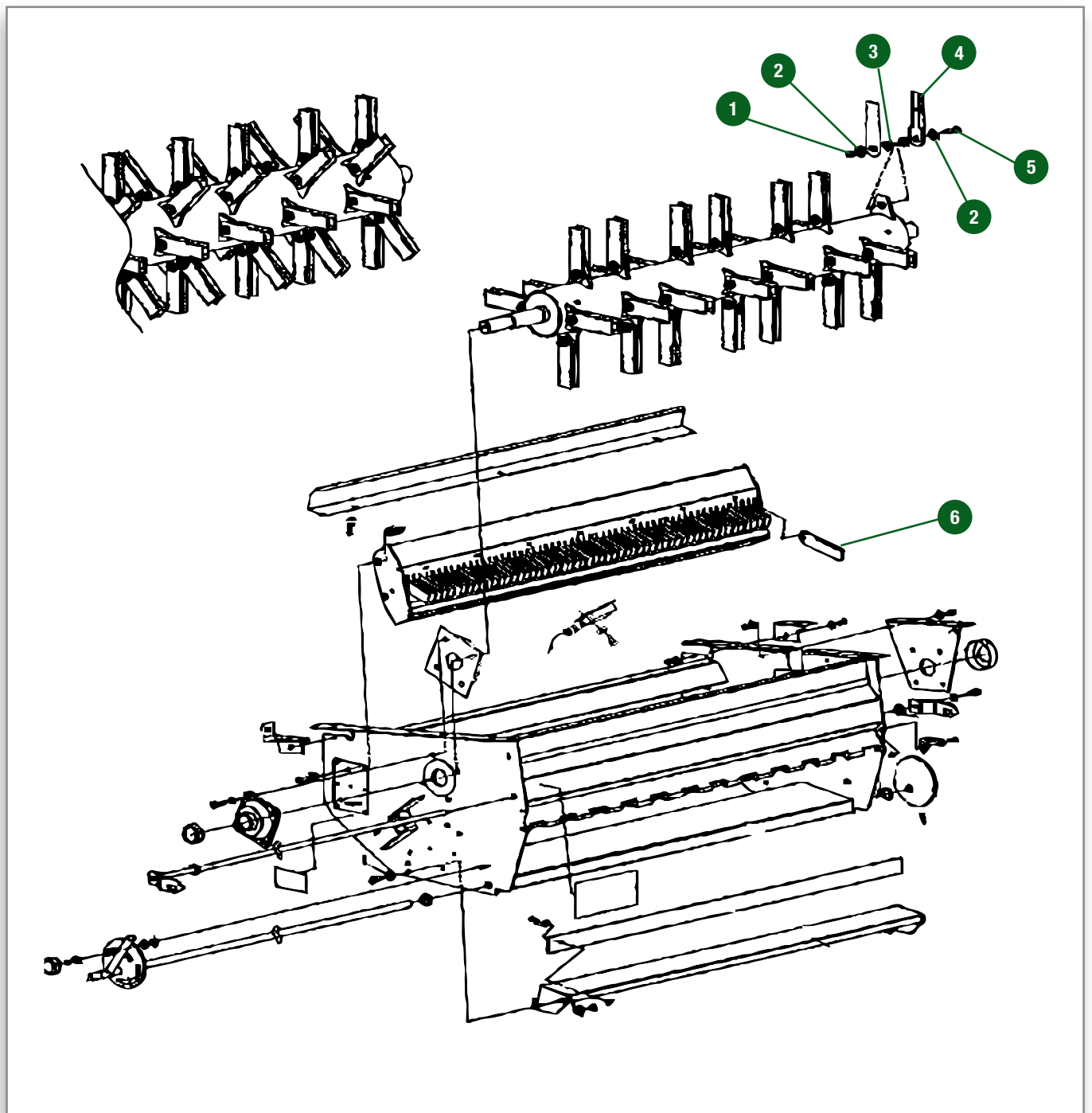
 ROTOR - KNIFE

 ROTOR - COUTEAUX

 ROTOR - MESSER

 ROTORE - COLTELLI

 ROTOR - CUCHILLA



Pos.	Part Number	Qty	Description Eng.	Description Fr.	Description Ger.	Description Ita.	Description Esp.
1	3784800M1	X	Nut	Ecrou	Mutter	Dado	Tuerca
2	D49080067	X	Insert	Entretoise	Einsatzstueck	Boccola	Casquillo
2	D49080067	68	Insert	Entretoise	Einsatzstueck	Boccola	Casquillo
3	D49017100	X	Bush	Bague	Buchse	Boccola	Casquillo
4	71424347	X	Knife	Couteau	Messer	Cuchila	Cuchillo
4	D49080066	X	Knife	Couteau	Messer	Cuchila	Cuchillo M97 Rekord
5	D40438600	X	Screw	Vis	Schraube	Vite	Tornillo
6	D49005700	X	Cunternife – Chopper	Contre-Couteau	Gegenmesser	Contro-Cuchila	Contracuchilla

ROTOR - KNIFE

MACHINES 5 & 6 SW - IT PRODUCTION

Model: 5180E, 5220E, 5250E/L, 5255L/MCS, 5270C, 5275C/PL/PLI, 6250E/L, 6270L, 6275L/MCS, 6300C, 6335C/PL

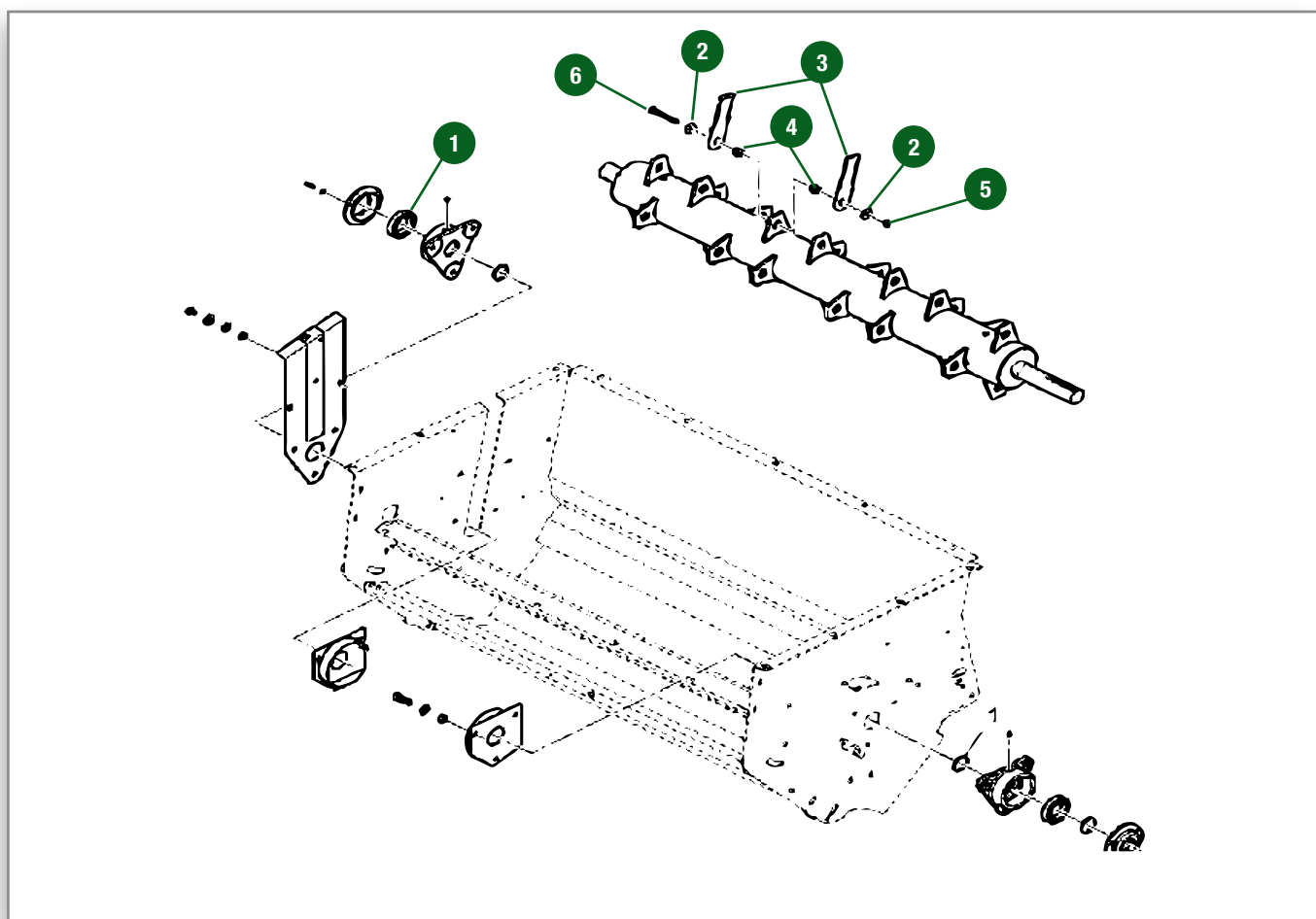
 ROTOR - KNIFE

 ROTOR - COUTEAUX

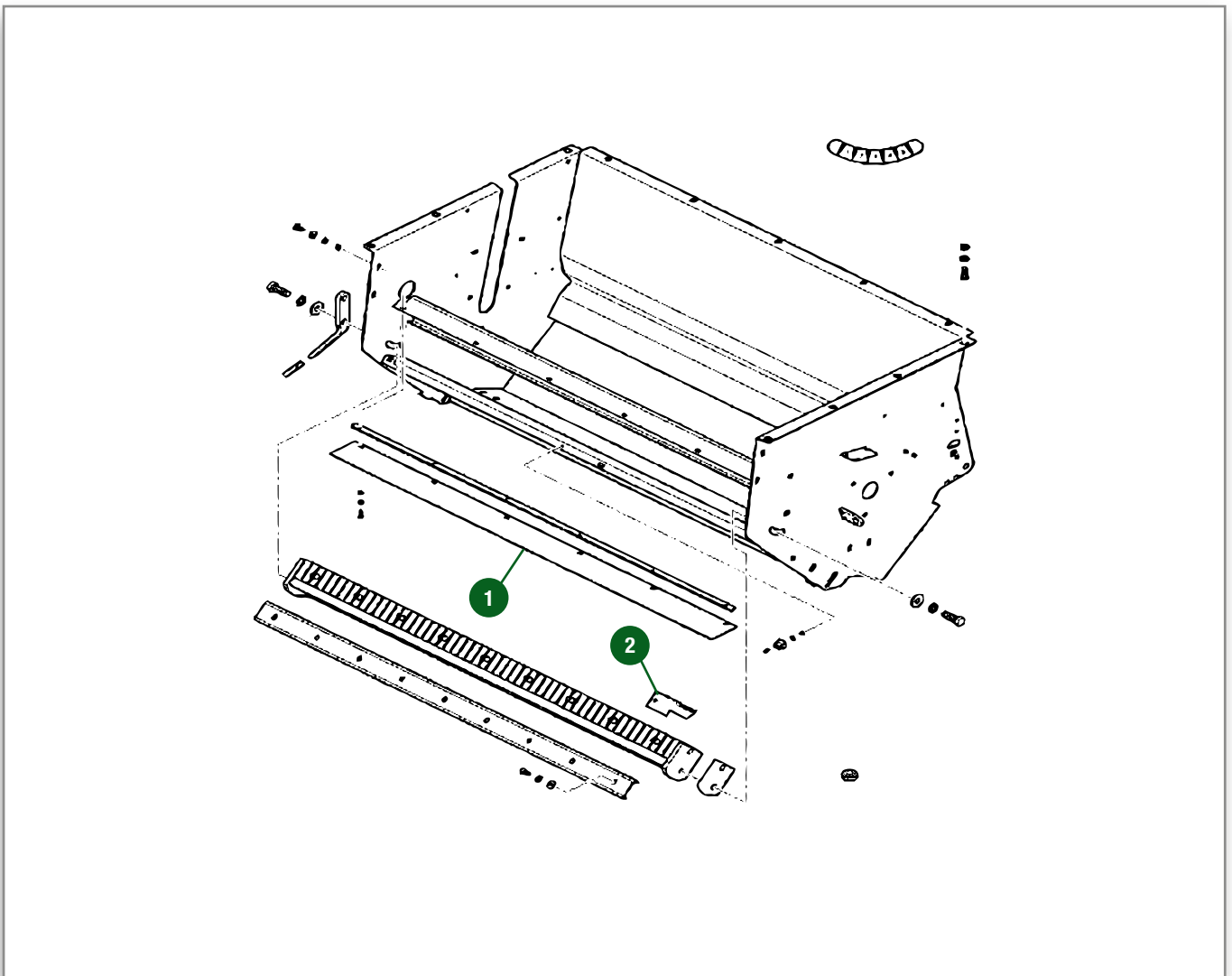
 ROTOR - MESSER

 ROTORE - COLTELLI

 ROTOR - CUCHILLA



Pos.	Part Number	Q.ty 5 sw	Q.ty 6 sw	Description Eng.	Description Fr.	Description Ger.	Description Ita.	Description Esp.
1	LA340403646	2	2	Bearing	Roulement Et Flasque	Lager	Cuscinetto	Cojinete
2	LA322330550	52	64	Washer	Rondelle	Unterlegscheibe	Rondella	Arandela
3	LA322326450	52	64	Knife	Couteau	Messer	Cuchila	Cuchilla
4	LA322331350	52	64	Bush	Bague	Buchse	Boccola	Casquillo
5	LA12575621	26	32	Nut	Ecrou Frein	Selbsts.mutter	Dado	Contratuercia Sup
6	LA11343834	26	32	Screw	Vis À Tête Hex	6-Kt Schraube	Vite	Tornillo Cab Hex



Pos.	Part Number	Q.ty 5 sw	Q.ty 6 sw	Description Eng.	Description Fr.	Description Ger.	Description Ita.	Description Esp.
1	LA322324750		1	Canvas	Toile	Blech	Tela	Lona
1	LA322324850	1		Canvas	Toile	Blech	Tela	Lona
2	LA322291650	52	62	Cunterknife - Chopper	Contre Couteau	Gegenschneide	Controcuchila	Barra De Tijera



BELTS



COURROIE



ANTRIEBSRIEMEN



CINGHIA



CORREA



BELTS



Part Number	Description - Eng.	Description - FR	Description - Ger	Description - Ita.	Description - Esp.
LA340433152	Belt - Air Compressor (If Fitted)	Courroie Compresseur D'air Directe	Luftpresser	Cinghia Comprensore Aria (Se Montato)	Correa Compresor De Aire
LA340433159	Belt - Air Compressor (If Fitted)	Courroie Compresseur Indirecte	Luftpresser	Cinghia Comprensore Aria (Se Montato)	Correa Compresor De Aire
V685121530	Belt - Alternator	Courroie Ventilateur – Alternateur	Lichtmaschine	Cinghia Ventilatore / Alternatore	Correa
V685121765	Belt - Alternator	Courroie Alternateur	Lichtmaschine	Cinghia Alternatore	Correa Alternador
V685121815	Belt - Alternator	Courroie Ventilateur Et Alternateur	Lichtmaschine	Cinghia Alternatore	Correa Alternador
V685141585	Belt - Alternator	Courroie Ventilateur – Alternateur	Lichtmaschine	Cinghia Ventilatore / Alternatore	Correa
ACW0365430	Belt - Beater Belt	Courroie Tire Paille	Dreschwerk	Cinghia Post-Battitore	Correa Trilla
ACW0365950	Belt - Beater Belt	Courroie Tire Paille	Dreschwerk	Cinghia Post-Battitore	Correa
D41990059	Belt - Beater Belt	Courroie Tire Paille	Dreschwerk	Cinghia Post-Battitore	Correa Trilla
LA344311318	Belt - Beater Belt	Courroie Tire Paille	Dreschwerk	Cinghia Post-Battitore	Correa Trilla
7104660M1	Belt - Cab Compressor	Courroie Compresseur Climatisation	Klimakompressor	Cinghia Compr. Aria Condizionata	Correa
7108428M1	Belt - Cab Compressor	Courroie Compresseur Clim	Klimakompressor	Cinghia Compr. Aria Condizionata	Correa Compresor A/A
LA340433138	Belt - Cab Compressor	Courroie Compresseur Clim	Klimakompressor	Cinghia Compr. Aria Condizionata	Correa Compresor A/A
LA340433151	Belt - Cab Compressor	Courroie Compresseur Clim	Klimakompressor	Cinghia Compr. Aria Condizionata	Correa Compresor A/A
LA340433264	Belt - Chaff Spreader	Courroie Menante Éparp. Menues Pailles	Spreuverteiler	Cinghia Spargipula	Correa Esparcidor
LA340433986	Belt - Chaff Spreader	Courroie Interne Éparp. Menues Pailles	Spreuverteiler	Cinghia Spargipula	Correa Esparcidor
ACW0549950	Belt - Chaff Spreader Pump Drive	Courroie Pompe Éparpilleur	Spreuverteiler Hydraulikpumpe	Cinghia Com. Pompa Spargipula	Correa
D41921801	Belt - Chaff Spreader Pump Drive	Courroie Pompe Éparpilleur	Spreuverteiler Hydraulikpumpe	Cinghia Com. Pompa Spargipula	Correa
6237301M1	Belt - Crop Tank Unloading	Courroie Vidange Trémie	Korntank Entleerung	Cinghia Scarico Serbatoio Grano	Correa Descarga Tanque De Grano
7111616M1	Belt - Crop Tank Unloading	Courroie Vidange Trémie	Korntank Entleerung	Cinghia Scarico Serbatoio Grano	Correa Descarga Tanque De Grano
ACW0366960	Belt - Crop Tank Unloading	Courroie Vidange Trémie	Korntank Entleerung	Catena Scarico Serbatoio Grano	Correa
D41978800	Belt - Crop Tank Unloading	Courroie Vidange Trémie	Korntank Entleerung	Cinghia Scarico Serbatoio Grano	Correa Descarga Tanque De Grano
LA344311117	Belt - Crop Tank Unloading	Courroie Vidange Trémie	Korntank Entleerung	Cinghia Scarico Serbatoio Grano	Correa Descarga Tanque De Grano
6248647M1	Belt - Crop Tank Unloading Drive	Courroie Cde Vidange Trémie	Korntank Entleerung	Cinghia Com. Scarico Serbatoio Grano	Correa
6247684M1	Belt - Cutting Header Drive	Courroie Cde Barre De Coupe	Schneidwerk	Cinghia Com. Barra Di Taglio	Correa
6247946M1	Belt - Cutting Header Drive	Courroie Cde Barre De Coupe	Schneidwerk	Cinghia Com. Barra Di Taglio	Correa
D28274029	Belt - Cutting Header Transmission	Courroie Entrée Barre De Coupe	Schneidwerk	Cinghia Barra Di Taglio Pf	Correa Transmisión Barra De Corte
7106858M1	Belt - Drive Header Box LH	Courroie Boîtier De Coupe Gauche	Powerflow	Cinghia Scatola Com. Lama Sx	Correa Transmisión Barra De Corte
6237300M1	Belt - Driveshaft	Courroie Arbre De Transmission	Korntank Entleerung	Cinghia Trasmissione	Correa
7059995M1	Belt - Drum	Courroie Commande Batteur	Dreschtrömmel - Variator	Cinghia Com. Battitore	Correa
D41982000	Belt - Drum Kit (Maize)	Courroie Commande Batteur Vit Lente	Dreschtrömmel - Antrieb (Mais)	Cinghia Riduzione Giri Battitore	Correa

BELTS



Part Number	Description - Eng.	Description - FR	Description - Ger	Description - Ita.	Description - Esp.
6272560M1	Belt - Drum Drive	Courroie Commande Batteur	Dreschtrommel - Variator	Cinghia Com. Battitore	Correa
D41982300	Belt - Drum Drive	Courroie Commande Batteur	Dreschtrommel - Variator	Cinghia Com. Battitore	Correa
6272565M1	Belt - Drum Variator	Courroie Variateur Batteur	Dreschtrommel - Variator	Cinghia Variatore Battitore	Correa Variador De Cilindro
7059994M1	Belt - Drum Variator	Courroie Variateur Batteur	Dreschtrommel - Variator	Cinghia Variatore Battitore	Correa Variador De Cilindro
D41980500	Belt - Drum Variator	Courroie Variateur Batteur	Rotor - Variator	Cinghia Variatore Battitore	Correa Variador De Cilindro
LA340435124	Belt - Drum Variator	Courroie(S) Variateur Batteur	Dreschtrommel - Variator	Cinghia Variatore Battitore	Correa Variador De Cilindro
LA340435156	Belt - Drum Variator	Courroie Variateur Batteur	Dreschtrommel - Variator	Cinghia Variatore Battitore	Correa Variador De Cilindro
7062100M1	Belt - Fan	Courroie Ventilateur Directe	Gebläse	Cinghia Ventilatore	Correa Ventilador
D41981100	Belt - Fan	Courroie Ventilateur Directe	Gebläse - Variator	Cinghia Ventilatore	Correa Ventilador
D41981200	Belt - Fan	Courroie Ventilateur Indirecte	Gebläse	Cinghia Ventilatore	Correa Ventilador
LA340435150	Belt - Fan	Courroies Ventilateur	Gebläse - Variator	Cinghia Ventilatore	Correa Ventilador
D41981400	Belt - Fine Seed Fan	Courroie Ventilateur Petites Graines	Gebläse - Variator	Cinghia Riduzione Giri Ventilatore	Correa Ventilador Grano
LA340435153	Belt - Fine Seed Fan	Courroie Ventilateur Petites Graines	Gebläse - Kleines Saatgut	Cinghia Riduzione Giri Ventilatore	Correa Ventilador Grano
6247944M1	Belt - Front Elevator Drive	Courroie Convoyeur	Vorderelevator	Catena Com. Elevatore Anter.	Correa Elevador Frontal
7059737M1	Belt - Front Elevator Drive	Courroie Convoyeur	Vorderelevator	Cinghia Elevatore Anteriore	Correa Elevador Frontal
LA344311235	Belt - Front Elevator Drive	Courroie Convoyeur	Vorderelevator	Cinghia Elevatore Anteriore	Correa Elevador Frontal
LA344312128	Belt - Front Elevator Drive	Courroie Convoyeur	Vorderelevator	Cinghia Elevatore Anteriore	Correa Elevador Frontal
LA344312129	Belt - Front Elevator Drive	Courroie Convoyeur	Vorderelevator	Cinghia Elevatore Anteriore	Correa Elevador Frontal
7063784M1	Belt - Grain Tank Auger Filling Drive	Courroie Commande Vis Remplissage Trémie	Körnerellevator - Antrieb	Cinghia Com. Coclea Riemp. Serbatoio Grano	Correa
LA344311230	Belt - Header Drive	Courroie Commande Barre De Coupe	Vorderelevator	Cinghia Com. Barra Di Taglio	Correa Elevador De Mies
LA344311234	Belt - Header Drive	Courroie Commande Barre De Coupe	Vorderelevator	Cinghia Com. Barra Di Taglio	Correa
LA340433280	Belt - Hydraulic Levelling Pump	Courroie Pompe De Nivellement	Hydraulische Niveauregulierung	Cinghia Pompa Livellamento	Correa
6247485M1	Belt - Hydrostatic Pump	Courroie Pompe Hydrostatique	Hydrostatikpumpe - Antrieb	Cinghia Pompa Idrostatica	Correa Bomba Hidroestático
7061016M1	Belt - Hydrostatic Pump	Courroie Pompe Hydrostatique	Hydrostatikpumpe - Antrieb	Cinghia Pompa Idrostatica	Correa Bomba Hidroestático
ACW0364900	Belt - Hydrostatic Pump	Courroie Pompe Hydrostatique	Hydrostatikpumpe - Antrieb	Cinghia Pompa Idrostatica	Correa Bomba Hidroestático
ACW0365210	Belt - Hydrostatic Pump	Courroie Pompe Hydrostatique	Hydrostatikpumpe - Antrieb	Cinghia Pompa Idrostatica	Correa Bomba Hidroestático
D28284841	Belt - Knife Box Drive	Courroie Boîtier De Coupe	Powerflow Messerantrieb	Cinghia Scatola Com. Lama Di Taglio	Correa Caja Cuchilla
LA340433423	Belt - Knife Box Drive	Courroie Boîtier De Coupe	Messerantrieb	Cinghia Scatola Com. Lama Di Taglio	Correa Caja Cuchilla
LA340433477	Belt - Knife Box Drive	Courroie Boîtier De Coupe	Messerantrieb	Cinghia Scatola Com. Lama Di Taglio	Correa Caja Cuchilla
LA340433539	Belt - Main Transmission	Courroie Renvoi Principal	Strohschüttler - Antrieb	Cinghia Rinvio Principale	Correa Caja De Cribas
7104225M1	Belt - Maxispreader	Courroie Maxispreader	Hydrauliksystem - Maxi Spreader	Cinghia Maxi Spreader	Correa Maxispreader
LA340433476	Belt - Mcs 410 Rpm	Courroie Mcs 410 Tr/Min	Umbausatz - Weizen Zu Mais - Mit Universal Dreschkorb	Cinghia Mcs 410 G/Min	Correa Segundo Cilindro Reducción De Vueltas Maíz
LA340433405	Belt - Mcs Drive 800 Rpm	Courroie Mcs 800 Tr/Min	Multi Crop Separator - Antrieb	Cinghia Com. Mcs 800 G/Min.	Correa
LA340434138	Belt - Reel Variator	Courroie Variateur Rabatteurs	Haspel Variation	Cinghia Variatore Giri Aspo	Correa Variador Molinete

BELTS



Part Number	Description - Eng.	Description - FR	Description - Ger	Description - Ita.	Description - Esp.
LA340433237	Belt - Reel Pump	Courroie Pompe Des Rabatteurs	Hydrauliksystem - Haspelgeschwindigkeit	Cinghia Pompa Giri Aspo	Correa
6247683M1	Belt - Reverser Drive	Courroie D'inverseur	Reversiereinrichtung - Hydraulik	Cinghia Inversore	Correa
LA340433984	Belt - Reverser Drive	Courroie Inverseur	Rücklaufvorrichtung - Autolevel	Cinghia Inversore	Correa Inversor
LA340433988	Belt - Reverser Drive	Courroies Inverseur	Reversierung	Cinghia Inversore	Correa Inversor
7062456M1	Belt - Rotary Filter	Courroie Filtre Rotatif	Kühlsystem	Cinghia Filtro Rotante	Correa Filtro Rotativo
D28786813	Belt - Rotary Filter	Courroie Filtre Rotatif Directe	Hydraulikölkühler	Cinghia Filtro Rotante	Correa Filtro Rotativo
D41990019	Belt - Rotary Filter	Courroie Filtre Rotatif Indirecte	Trommelsieb Ansaugung	Cinghia Filtro Rotante	Correa Filtro Rotativo
LA340433165	Belt - Rotary Filter	Courroie De Renvoi Filtre Rotatif	Trommelsieb Ansaugung	Cinghia Rinvio Filtro Rotante	Correa Filtro Rotativo
LA340433174	Belt - Rotary Filter	Courroie Renvoi Filtre Rotatif	Trommelsieb Ansaugung	Cinghia Rinvio Filtro Rotante	Correa Filtro Rotativo
LA340433191	Belt - Rotary Filter	Courroie Filtre Rotatif	Trommelsieb Ansaugung	Cinghia Filtro Rotante	Correa Filtro Rotativo
ACW0549830	Belt - Rotary Screen	Courroie Aspirateur Et Commande Filtre	Trommelsieb Ansaugung	Cinghia Aspiratore	Correa Aspirador Rotativo
D41939300	Belt - Rotary Screen	Courroie Aspirateur	Trommelsieb Ansaugung	Cinghia Aspiratore	Correa
ACW0368450	Belt - Rotary Separator	Courroie Séparateur Rotatif	Dreschtrommel - Antrieb	Cinghia Separatore Rotativo	Correa
D41990007	Belt - Rotary Separator	Courroie Séparateur Rotatif	Dreschkorb, Zylinder und Körnerabscheider	Cinghia Separatore Rotativo	Correa
6248926M1	Belt - Rotors	Courroie Rotor Feeder	Dreschtrommel - Antrieb	Cinghia Separatore Rotativo	Correa
6262408M1	Belt - Rotors	Courroie Intermédiaire Rotors	Rotor - Antrieb	Cinghia Intermedia Com. Rotori	Correa
D41933900	Belt - Shaker Shoe Drive	Courroies Caisson	Zwischenantrieb	Cinghia Com. Cassoni	Correa
D41977900	Belt - Straw Chopper	Courroie Broyeur Indirecte	Strohhäcklerkupplung	Cinghia Trinciapaglia	Correa Picador De Paja
D41978400	Belt - Straw Chopper	Courroie Broyeur Indirecte	Strohhäcklerkupplung	Cinghia Trinciapaglia	Correa Picador De Paja
D41979600	Belt - Straw Chopper	Courroie Broyeur Directe	Zwischenantrieb - Strohhäckler	Cinghia Trinciapaglia	Correa Picador De Paja
D41990049	Belt - Straw Chopper	Courroie Broyeur Directe	Zwischenantrieb - Strohhäckler	Cinghia Trinciapaglia	Correa Picador De Paja
LA344311128	Belt - Straw Chopper	Courroie Broyeur Indirecte	Strohhäckler - Antrieb	Cinghia Trinciapaglia	Correa
LA344311131	Belt - Straw Chopper	Courroie Broyeur Indirecte	Strohhäckler - Antrieb	Cinghia Trinciapaglia	Correa Picador De Paja
LA344311151	Belt - Straw Chopper	Courroie Broyeur Directe	Strohhäckler - Antrieb	Cinghia Trinciapaglia	Correa Picador De Paja
D41975300	Belt - Straw Walker	Courroie Secoueurs	Schüttler Getriebe	Cinghia Scuotipaglia	Correa Sacudidor
LA340433474	Belt - Straw Walker	Courroie Secoueurs	Schüttlerantrieb	Cinghia Scuotipaglia	Correa Sacudidor
LA344311123	Belt - Tailing & Crop Auger	Courroie Vis / Élévateurs	Siebkasten - Antrieb	Cinghia Com. Coclee	Correa Sinfin Grano Y Retorno
6248667M1	Belt - Tailing Drive	Courroie Commande Circuit Ôtons	Körner elevator - Antrieb	Cinghia Com. Elevatore Recupero	Correa
D41929000	Belt - Tilling Drum	Courroie Bateau À Ôtons	Ährenheber - Antrieb	Cinghia Elevatore Granella	Correa
D41990001	Belt - Transmission	Courroie Renvoi Caisson	Strohförderer	Cinghia Rinvio Cassoni	Correa
6248658M1	Belt - Water Pump	Courroie Commande Élévateur Grain	Körner elevator - Antrieb	Cinghia Com. Elevatore Grano	Correa Bomba De Agua
V685040894	Belt - Water Pump	Courroie Pompe À Eau	Wasserpumpe	Cinghia Pompa Acqua	Correa Bomba De Agua
V685041000	Belt - Water Pump	Courroie Pompe À Eau	Wasserpumpe	Cinghia Pompa Acqua	Correa Bomba De Agua
V685041022	Belt - Water Pump	Courroie Pompe À Eau	Wasserpumpe	Cinghia Pompa Acqua	Correa Bomba De Agua



CHAINS 

CHAÎNE 

KETTEN 

CATENA 

CADENAS 



CHAINS



Part Number	Description - Eng.	Description - FR	Description - Ger	Description - Ita.	Description - Esp.
D42332800	Chain - Band Drive	Chaîne Des Tapis	Powerflow Band - Links	Catena Com. Nastro Trasportatore Pf	Cadena
7110954M91	Chain - Band Drive	Chaînes Des Tapis	Powerflow - Antrieb	Catena Com Nastro Trasportatore Pf	Cadena
LA344375229	Chain - Feeder Roller Drive	Chaîne Tambour D'alim Convoyeur	Sammeltrommel	Catena Com. Rullo Alimentatore	Cadena
LA344375178	Chain - Feeding Auger Drive	Chaîne Vis D'alimentation	Förderschnecke - Antrieb	Catena Com. Coclea Alimentazione	Cadena
LA344375133	Chain - Feeding Auger Drive	Chaîne Vis D'alimentation	Förderschnecke - Antrieb	Catena Coclea Alimentazione	Cadena
D28273950	Chain - Feeding Auger Drive	Chaîne Vis D'alimentation	Förderschnecke - Antrieb	Catena Coclea Alimentazione	Cadena
7063490M91	Chain - Feeding Auger Drive	Chaîne Vis D'alimentation	Förderschnecke - Antrieb	Catena Coclea Alimentazione	Cadena
LA344381282	Chain - Front Elevator	Chaînes De Convoyeur	Elevator	Catena Elevatore Anter.	Cadena Elevador Frontal
LA344381281	Chain - Front Elevator	Chaîne Centrale De Convoyeur	Elevator	Catena Centrale Elevatore Anter.	Cadena
LA344381280	Chain - Front Elevator	Chaîne De Convoyeur	Elevator	Catena Elevatore Anter.	Cadena Elevador Frontal
LA344381279	Chain - Front Elevator	Chaîne Centrale De Convoyeur	Elevator	Catena Centrale Elevatore Anter.	Cadena
LA344381278	Chain - Front Elevator	Chaîne De Convoyeur	Elevator	Catena Elevatore Anter.	Cadena Elevador Frontal
LA344381275	Chain - Front Elevator	Chaîne Centrale De Convoyeur	Elevator	Catena Centrale Elevatore Anter.	Cadena Elevador Frontal
LA344381274	Chain - Front Elevator	Chaînes De Convoyeur	Elevator	Catena Elevatore Anter.	Cadena Elevador Frontal
6247228M91	Chain - Front Elevator	Chaîne De Convoyeur	Elevator	Catena Elevatore Anteriore	Cadena
LA321862500	Chain - Grain Elevator	Chaîne Élévateur Grain	Körner elevator	Catena Elev. Grano	Cadena
D28585175	Chain - Grain Elevator	Chaîne Élévateur Grain	Körner elevator	Catena Elevatore Grano	Cadena
ACW0445850	Chain - Grain Elevator	Chaîne Élévateur Grain	Körner elevator	Catena Elevatore Grano	Cadena
7058795M91	Chain - Grain Elevator	Chaîne Élévateur Grain	Körner elevator	Catena Elevatore Grano	Cadena
D42325100	Chain - Grain Elevator Drive	Chaîne Cde Élévateur Grain	Körner elevator Antrieb	Catena Com. Elevatore Grano	Cadena
LA340437275	Chain - Grain Upper	Chaîne Supérieure Élévateur Grains	Körner elevator	Catena Sup. Elevatore Grano	Cadena
LA340437274	Chain - Grain Upper	Chaîne Supérieure Élévateur Grain	Körner elevator	Catena Sup. Elevatore Grano	Cadena
D42326200	Chain - Grain Upper	Chaîne Supérieure Élévateur Grain	Körner elevator	Catena Sup. Elevatore Grano	Cadena
LA391600167	Chain - Kit Front Elevator	Kit Chaînes De Convoyeur	Elevator	Kit Catene Elevatore Anteriore	Kit Cadena Elevador Frontal
LA391600166	Chain - Kit Front Elevator	Kit Chaînes De Convoyeur	Elevator	Kit Catene Elevatore Anteriore	Kit Cadena Elevador Frontal
7061538M91	Chain - Rapeseed Auger Drive	Chaîne Vis Supp. À Colza	Powerflow Rapsschnecke	Catena Com. Coclee Sup. Colza	Correa Sinfín (Colza)
LA344375203	Chain - Reel	Chaîne Rabatteurs	Haspel Untersetzung	Catena Aspò	Cadena
LA340437252	Chain - Reel	Chaîne Rabatteurs	Haspel rechts	Catena Aspò	Cadena Revoluciones Molinete
D42325700	Chain - Reel	Chaîne Rabatteurs	Haspel rechts	Catena Aspò	Cadena Revoluciones Molinete
7063475M1	Chain - Reel	Chaîne Rabatteurs	Haspel rechts	Catena Aspò	Cadena
LA340437977	Chain - Reel Speed Reduction	Chaîne Réducteur Rabatteurs	Haspel - Untersetzung	Catena Riduzione Giri Aspò	Cadena
D28273804	Chain - Reverser Drive	Chaîne Inverseur	Reversierung	Catena Inversore	Cadena
LA322870500	Chain - Tailing	Chaîne Élévateur Ôtons	Überkehrelevator	Catena Elevatore Recupero	Cadena

CHAINS



CHAINS



CHAÎNE



KETTEN



CATENA



CADENAS

Part Number	Description - Eng.	Description - FR	Description - Ger	Description - Ita.	Description - Esp.
LA321862400	Chain - Tailing	Chaîne Élévateur Ôtons	Überkehrelevator	Catena Elevatore Recupero	Cadena
D28580348	Chain - Tailing	Chaîne Élévateur Ôtons	Überkehrelevator	Catena Elevatore Recupero	Cadena
D42328101	Chain - Tailing Drive	Chaîne Élévateur Ôtons Directe	Körner elevator Antrieb	Catena Com. Elevatore Recupero	Cadena
D42328100	Chain - Tailing Drive	Chaîne Élévateur Ôtons Indirecte	Körner elevator Antrieb	Catena Com. Elevatore Recupero	Cadena
LA340437248	Chain - Tailing Upper	Chaîne Supérieure Élévateur Ôtons	Überkehrelevator	Catena Sup. Elevatore Recupero	Cadena
LA340437210	Chain - Tailing Upper	Chaîne Supérieure Élévateur Ôtons	Überkehrelevator	Catena Sup. Elevatore Recupero	Cadena
LA344375228	Chain - Tank Unloading	Chaîne Vidange Trémie	Korntankentleerung - Ablassrohr	Cinghia Scarico Serbatoio Grano	Cadena
LA344372105	Chain - Tank Unloading	Chaîne Vidange Trémie	Korntankentleerung - Ablassrohr	Catena Scarico Serbatoio Grano	Cadena
D42333600	Chain - Tank Unloading	Chaîne Vidange Trémie	Korntankentleerung - Antrieb	Catena Scarico Serbatoio Grano	Cadena
7058200M1	Chain - Tank Unloading	Chaîne Vidange Trémie	Korntankentleerung - Antrieb	Catena Scarico Serbatoio Grano	Cadena



5220 E	5255 L	5255 L MCS	6275 L	6275 L MCS	5275 C	5275 C/PL	6335 C	6335 C/PL	8370 P	8370 P/AL	8400 P	8400 P/AL	9470 X	9470 X AL	5220 E (2015)	5255 L (2015)	5255 L MCS (2015)	6275 L (2015)	6275 L MCS (2015)	5275 C (2015)	5275 C/PL et PLI (2015)	6335 C (2015)	6335 C/PL (2015)	8380 P (2015)	8380 P/AL (2015)	8410 P (2015)	8410 P/AL (2015)	9490 X (2015)	9490 X/AL (2015)
●									●	●	●	●	●	●	●														
									●	●	●	●	●	●															
●		●	●	●	●	●	●	●							●														
	●	●	●	●	●	●	●	●								●	●	●	●	●	●	●	●						
●									●	●	●	●	●	●															
																								●	●	●	●	●	●





FILTERS 

FILTRE 

FILTER 

FILTRO 

FILTRO 



FILTERS



Part Number	Description - Eng.	Description - FR	Description - Ger	Description - Ita.	Description - Esp.
V837079423	Adblue Filter	Filtre À Def (Adblue) °	Adblue Filter	Filtro Liquido Catalizzatore (Def)	Filtro Adblue
700736905	Air Filter (Ext)	Filtre À Air Moteur Ext	Luftfilter Einsatz	Filtro Aria Est.	Filtro de aire exterior
6237221M1	Air Filter (Ext)	Filtre À Air Moteur Ext °	Luftfilter Einsatz	Filtro Aria Est.	Filtro de aire exterior
7063747M1	Air Filter (Ext)	Filtre À Air Moteur Ext	Luftfilter Einsatz	Filtro Aria Est.	Filtro de aire exterior
LA1930788	Air Filter (Ext)	Filtre À Air Moteur Ext °	Luftfilter Einsatz	Filtro Aria Est.	Filtro de aire exterior
LA323151750	Air Filter (Ext)	Filtre À Air Moteur Ext °	Luftfilter Einsatz	Filtro Aria Est.	Filtro de aire exterior
700736906	Air Filter (Int)	Filtre À Air Moteur Int	Luftfilter Einsatz	Filtro Aria Int.	Filtro de aire interior
6237222M1	Air Filter (Int)	Filtre À Air Moteur Int °	Luftfilter Einsatz	Filtro Aria Int.	Filtro de aire interior
ACW0543950	Air Filter (Int)	Filtre À Air Moteur Int	Luftfilter Einsatz	Filtro Aria Int.	Filtro de aire interior
LA1930748	Air Filter (Int)	Filtre À Air Moteur Int °	Luftfilter Einsatz	Filtro Aria Int.	Filtro de aire interior
LA323151850	Air Filter (Int)	Filtre À Air Moteur Int °	Luftfilter Einsatz	Filtro Aria Int.	Filtro de aire interior
7062392M1	Cab Filter (Ext)	Filtre Cabine Ext	Kabinenfilter	Filtro Cabina Est.	Filtro cabina exterior
D28980100	Cab Filter (Ext)	Filtre Cabine Ext	Kabinenfilter	Filtro Cabina Est.	Filtro cabina exterior
LA322820250	Cab Filter (Ext)	Filtre Cabine Ext	Kabinenfilter	Filtro Cabina Est.	Filtro cabina exterior
LA323226350	Cab Filter (Ext)	Filtre Cabine Ext	Kabinenfilter	Filtro Cabina Est.	Filtro cabina exterior
7062393M1	Cab Filter (Int)	Filtre Cabine Int	Kabinenfilter	Filtro Cabina Int.	Filtro cabina interior
D28980849	Cab Filter (Int)	Filtre Cabine Int	Kabinenfilter	Filtro Cabina Int.	Filtro cabina interior
LA322935250	Cab Filter (Int)	Filtre Cabine Int	Kabinenfilter	Filtro Cabina Int.	Filtro cabina interior
LA323228050	Cab Filter (Int)	Filtre Cabine Int	Kabinenfilter	Filtro Cabina Int.	Filtro cabina interior
D45070017	Dehydrator Filter	Filtre Déshydrateur Clim	Filtereinsatz Kühlmittel	Filtro Disidratatore	Filtro deshidratador
LA322801050	Dehydrator Filter	Filtre Déshydrateur Clim	Filtereinsatz Kühlmittel	Filtro Disidratatore	Filtro deshidratador
V837079718	Fuel Filter & Pre-Fuel Filter	Jeu De Filtre Et Pré Filtre À Gasoil	Kraftstofffilter	Filtro E Prefiltro Combustibile	Juego de filtro y prefiltro de combustible
LA323550650	Hydraulic & Hydrostatic Filter (Return)	Filtre Retour (Hydrost. & Hydraul.)	Hydrauliköl Rücklaufilter	Filtro Ritorno (Idraulico & Idrostatico)	Filtro hidráulico y hidrostático retorno
D45165900	Hydraulic Filter (Return)	Filtre Hydraulique Retour	Hydrauliköl Rücklaufilter	Filtro Ritorno Idraulico	Filtro hidráulico retorno
7107642M1	Hydrostatic Filter (Pump)	Filtre Hydrostatique Pompe	Öfilter Hydrostatikpumpe	Filtro Idrostatico	Filtro hidrostático bomba
D45161301	Hydrostatic Filter (Pump)	Filtre Hydrostatique Pompe	Öfilter Hydrostatikpumpe	Filtro Idrostatico	Filtro hidrostático bomba
LA322104400	Hydrostatic Filter (Pump)	Filtre Hydrostatique Pompe	Öfilter Hydrostatikpumpe	Filtro Idrostatico	Filtro hidrostático bomba
LA323543250	Hydrostatic Filter (Pump)	Filtre Hydrostatique Pompe	Öfilter Hydrostatikpumpe	Filtro Idrostatico	Filtro hidrostático bomba
LA391600158	Kit Service Box	Kit Service Box	Filtersatz	Kit Service Box	Kit Service Box
LA391600159	Kit Service Box	Kit Service Box	Filtersatz	Kit Service Box	Kit Service Box
LA391600163	Kit Service Box	Kit Service Box	Filtersatz	Kit Service Box	Kit Service Box
LA391600164	Kit Service Box	Kit Service Box	Filtersatz	Kit Service Box	Kit Service Box
LA391600165	Kit Service Box	Kit Service Box	Filtersatz	Kit Service Box	Kit Service Box
7104338M1	Maxispreader Filter	Filtre Maxispreader	Rücklaufilter Maxi Spreader	Filtro Ritorno Maxi Spreder	Filtro MaxiSpreader
V836379588	Oil Filter	Filtre À Huile Moteur	Motorölfilter	Filtro Olio Motore	Filtro de aceite

FILTERS



FILTERS



FILTRE



FILTER



FILTRO



FILTRO

Part Number	Description - Eng.	Description - FR	Description - Ger	Description - Ita.	Description - Esp.
V836679586	Oil Filter	Filtre À Huile Moteur °	Motorölfilter	Filtro Olio Motore	Filtro de aceite
7058210M1	Sedimenter Filter	Filtre Décanteur °	Kraftstofffilter	Filtro Decantatore	Filtro decantador
V836862563	Sedimenter Filter	Filtre Décanteur °	Kraftstofffilter	Filtro Decantatore	Filtro decantador



5220 E	●	●	●
5255 L	●	●	●
5255 L MCS	●	●	●
6275 L	●	●	●
6275 L MCS	●	●	●
5275 C	●	●	●
5275 C/PL	●	●	●
6335 C	●	●	●
6335 C/PL	●	●	●
8370 P	●	●	●
8370 P/AL	●	●	●
8400 P	●	●	●
8400 P/AL	●	●	●
9470 X	●	●	●
9470 X/AL	●	●	●
5220 E (2015)	●	●	●
5255 L (2015)	●	●	●
5255 L MCS (2015)	●	●	●
6275 L (2015)	●	●	●
6275 L MCS (2015)	●	●	●
5275 C (2015)	●	●	●
5275 C/PL / PLI (2015)	●	●	●
6335 C (2015)	●	●	●
6335 C/PL (2015)	●	●	●
8380 P	●	●	●
8380 P AL	●	●	●
8410 P	●	●	●
8410 P AL	●	●	●
9490 X	●	●	●
9490 AL	●	●	●



FENDT

WOMENSWEAR



For more information visit your local dealer and ask for the latest Fendt catalogue or visit the website www.shop.fendt.com

KATANA 65 

KATANA 65 


KATANA 65 

KATANA 65 

KATANA 65 

ENGINE, FAN

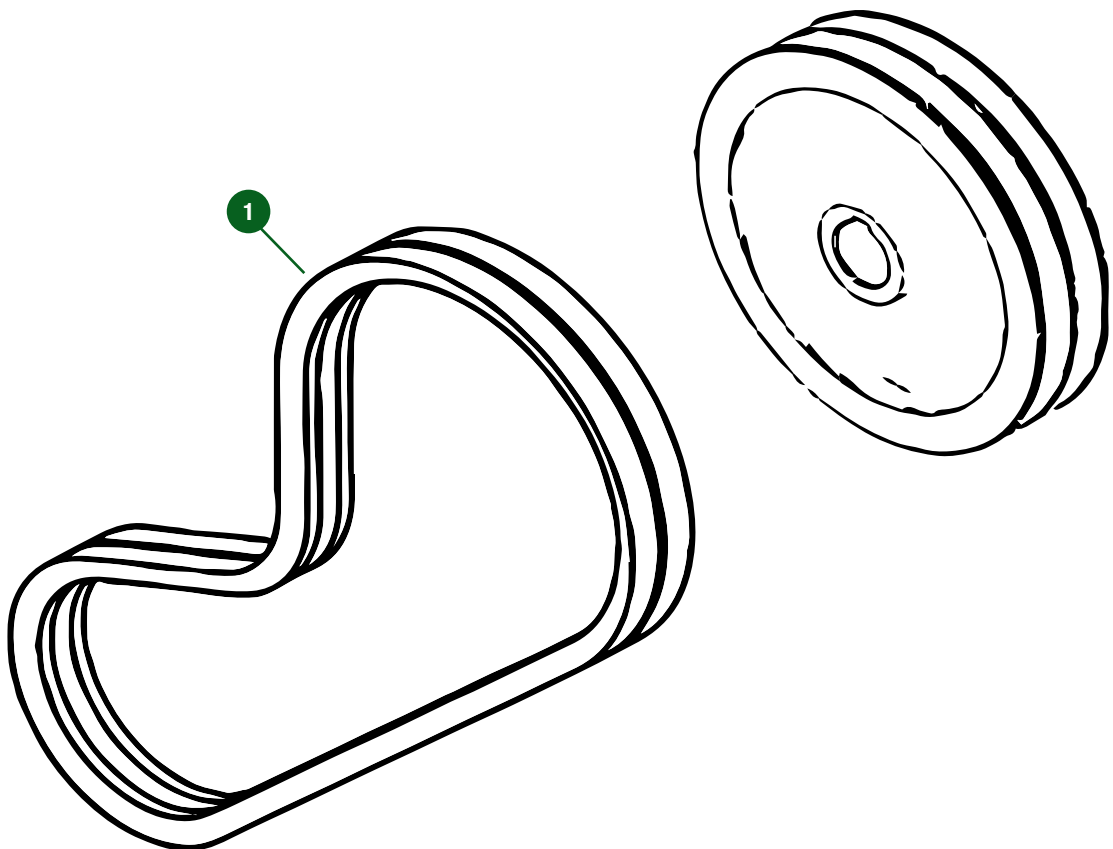
 ENGINE, FAN

 MOTEUR, VENTILATEUR

 MOTOR, LÜFTERANTRIEB

 MOTORE - VENTILATORE

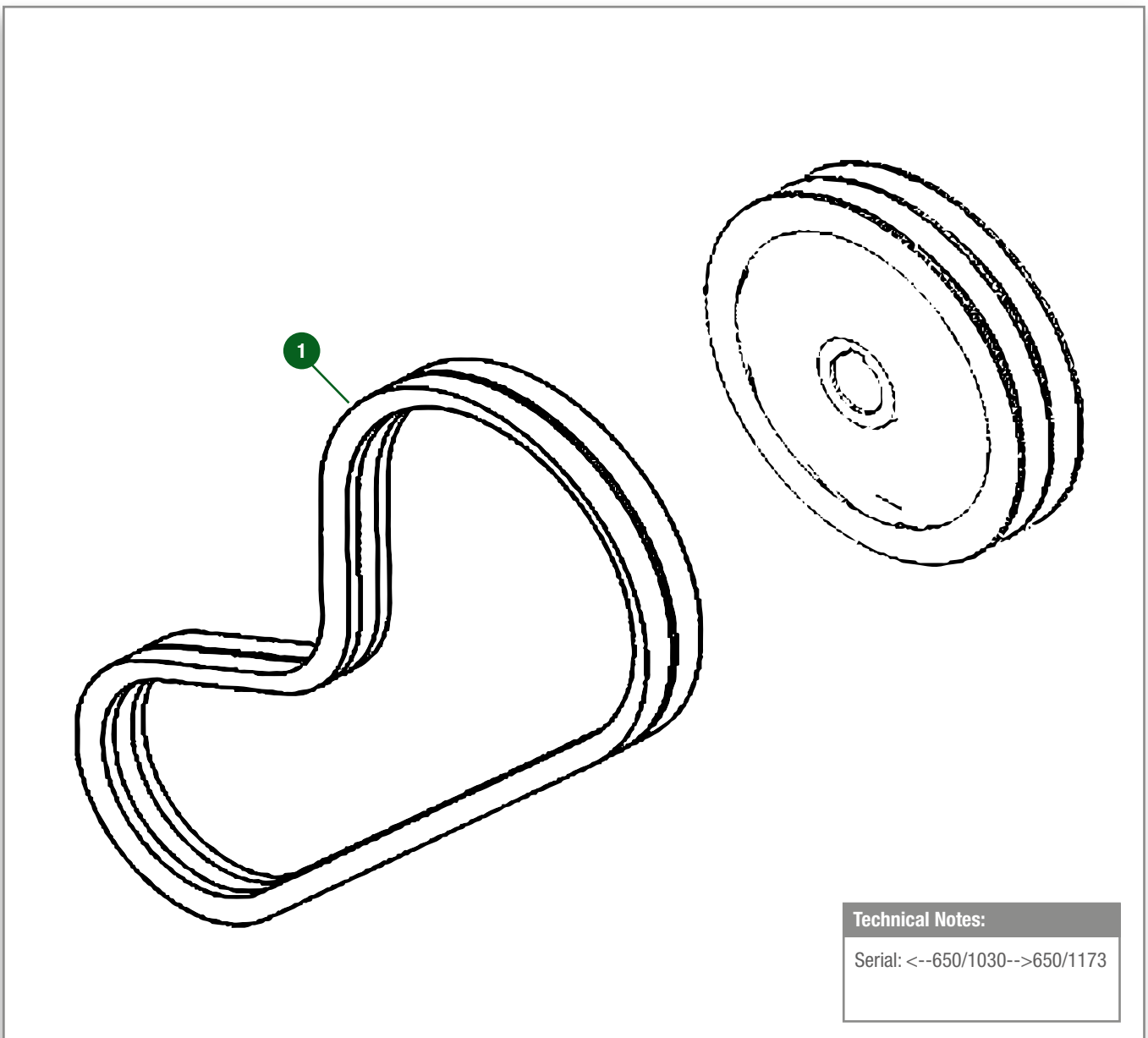
 MOTOR, VENTILADOR



Technical Notes:

Serial: <--650/0101-->650/0104
Serial: <--650/1001-->650/1029

Pos.	Part Number	Qty	Description Eng.	Description Fr.	Description Ger.	Description Ita.	Description Esp.
1	650203040010	1	Belt	Courroie	Keilriemen	Cinghia	Correa



Pos.	Part Number	Qty	Description Eng.	Description Fr.	Description Ger.	Description Ita.	Description Esp.
1	650203041010	1	Belt	Courroie	Keilriemen	Cinghia	Correa

ENGINE, FAN

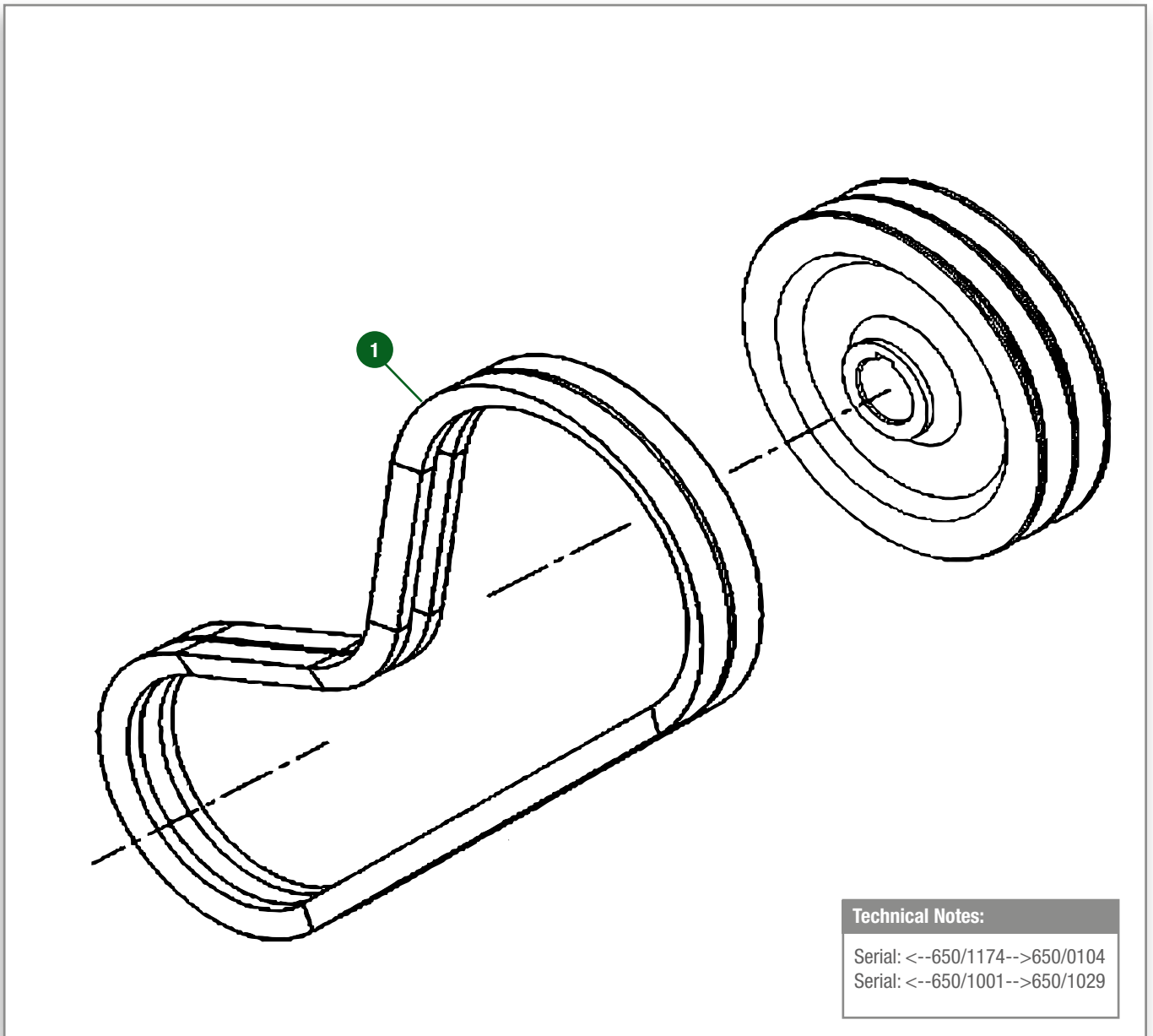
 ENGINE, FAN

 MOTEUR, VENTILATEUR

 MOTOR, LÜFTERANTRIEB

 MOTORE - VENTILATORE

 MOTOR, VENTILADOR



Pos.	Part Number	Qty	Description Eng.	Description Fr.	Description Ger.	Description Ita.	Description Esp.
1	650203041120	1	Belt	Courroie	Keilriemen (Satz zu 2 Stk)	Cinghia	Correa

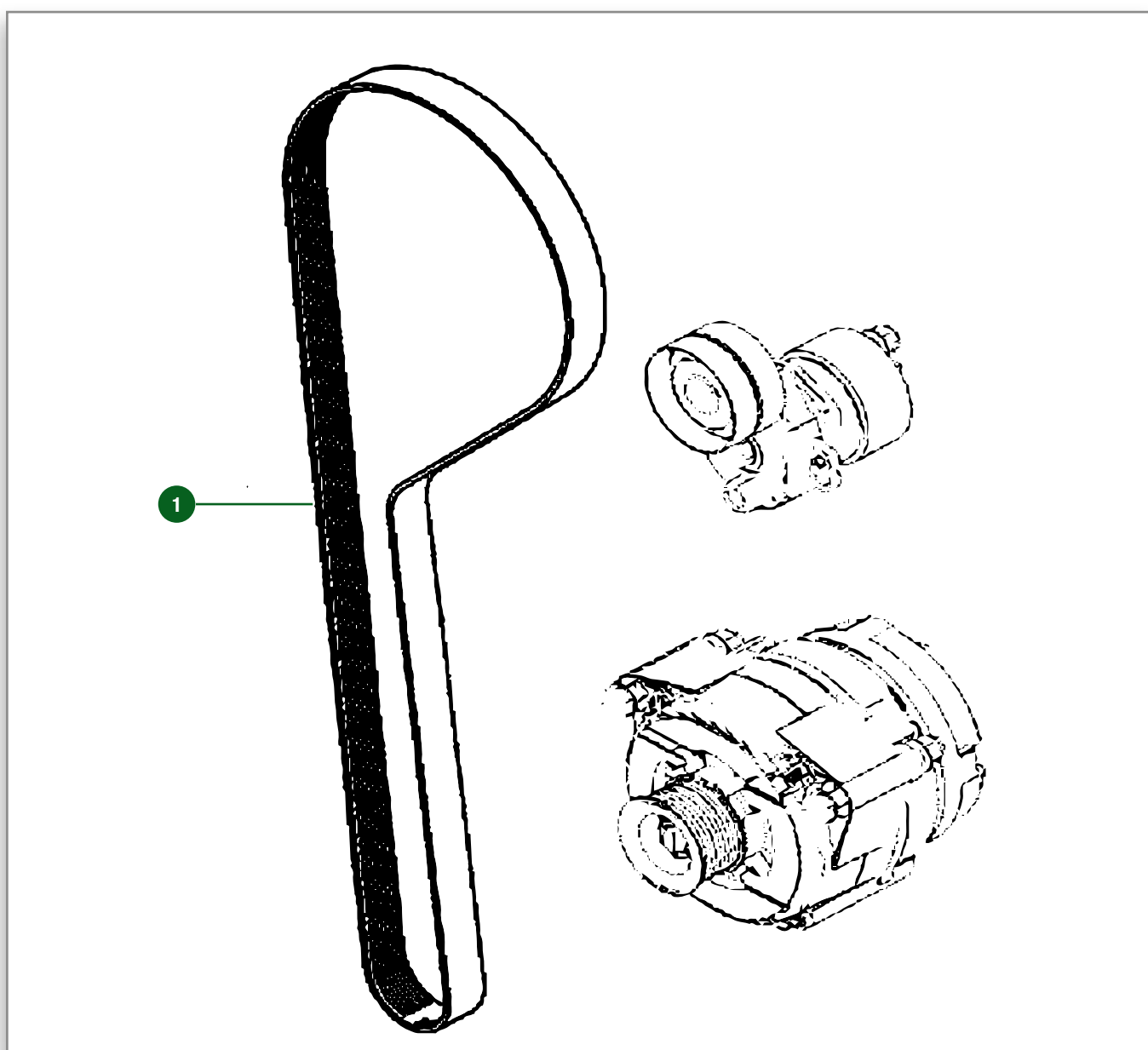
 BELT DRIVE ALTERNATOR

 COURROIE ALTERNATEUR 12 VOLT

 HINTERER RIEMENTRIEB

 CINGHIA ALTERNATORE 12 V

 CORREA TRASERA



Pos.	Part Number	Qty	Description Eng.	Description Fr.	Description Ger.	Description Ita.	Description Esp.
1	650203010870	1	Belt	Courroie	Keilriemen	Cinghia	Correa

CHOPPER FRAME



CHOPPER FRAME



CHAMBRE D'ALIMENTATION



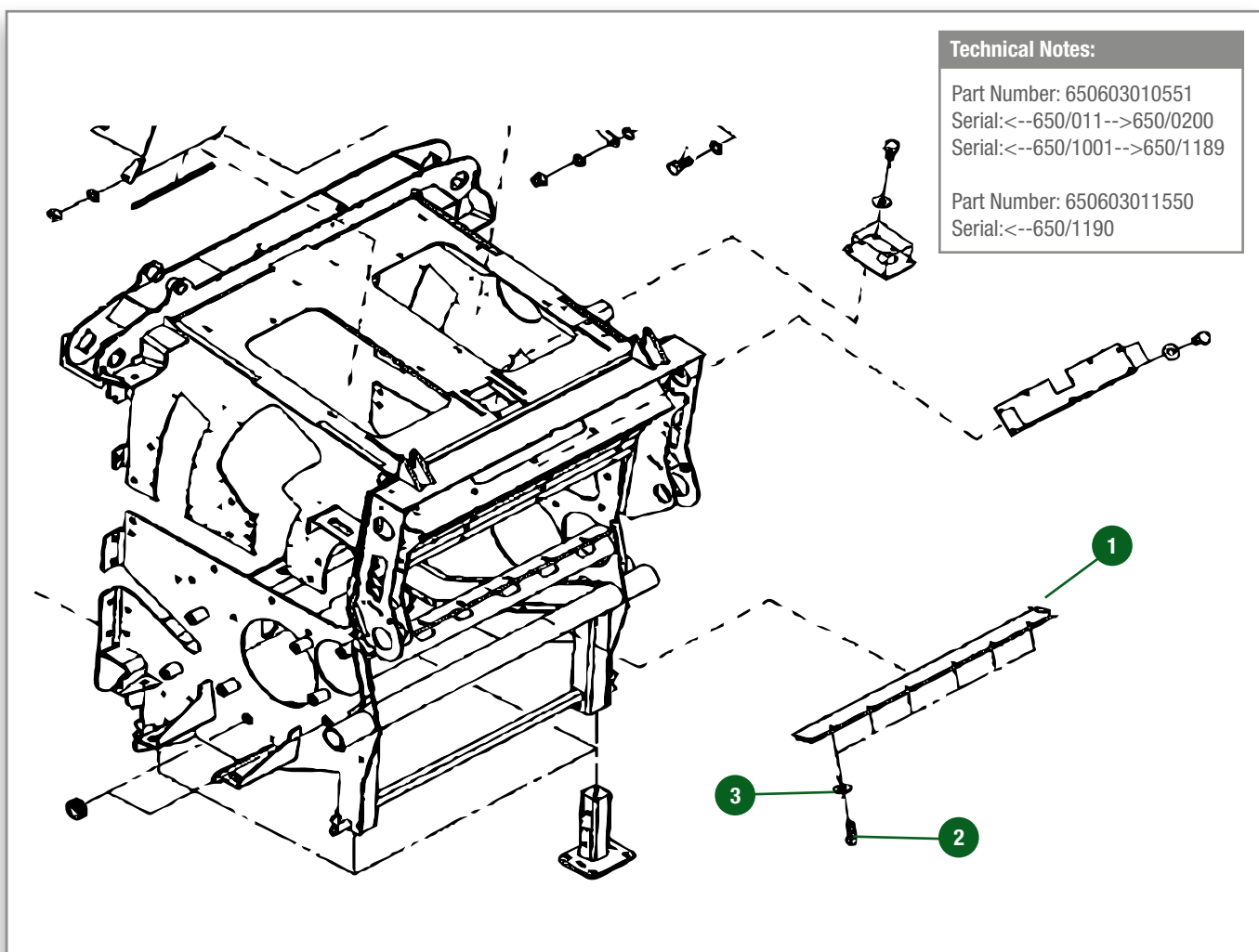
GESTELL HÄCHSELAGGREGAT



CAMERA DI ALIMENTAZIONE



CHASIS DEL CABEZAL



Pos.	Part Number	Qty	Description Eng.	Description Fr.	Description Ger.	Description Ita.	Description Esp.
1	650603010551	1	Scraper Bar	Racleur Rouleau Lisse	Abstreifer	Barra Raschiatore	Barra Rascador
1	650603011550	1	Scraper Bar	Racleur Rouleau Lisse	Abstreifer	Barra Raschiatore	Barra Rascador
2	X487527806000	6	Screw	Vis	6-Kt Schraube M8 x 18	Vite	Tornillo
3	X522503900000	6	Washer	Rondelle	Federring M8	Rondella	Arandela

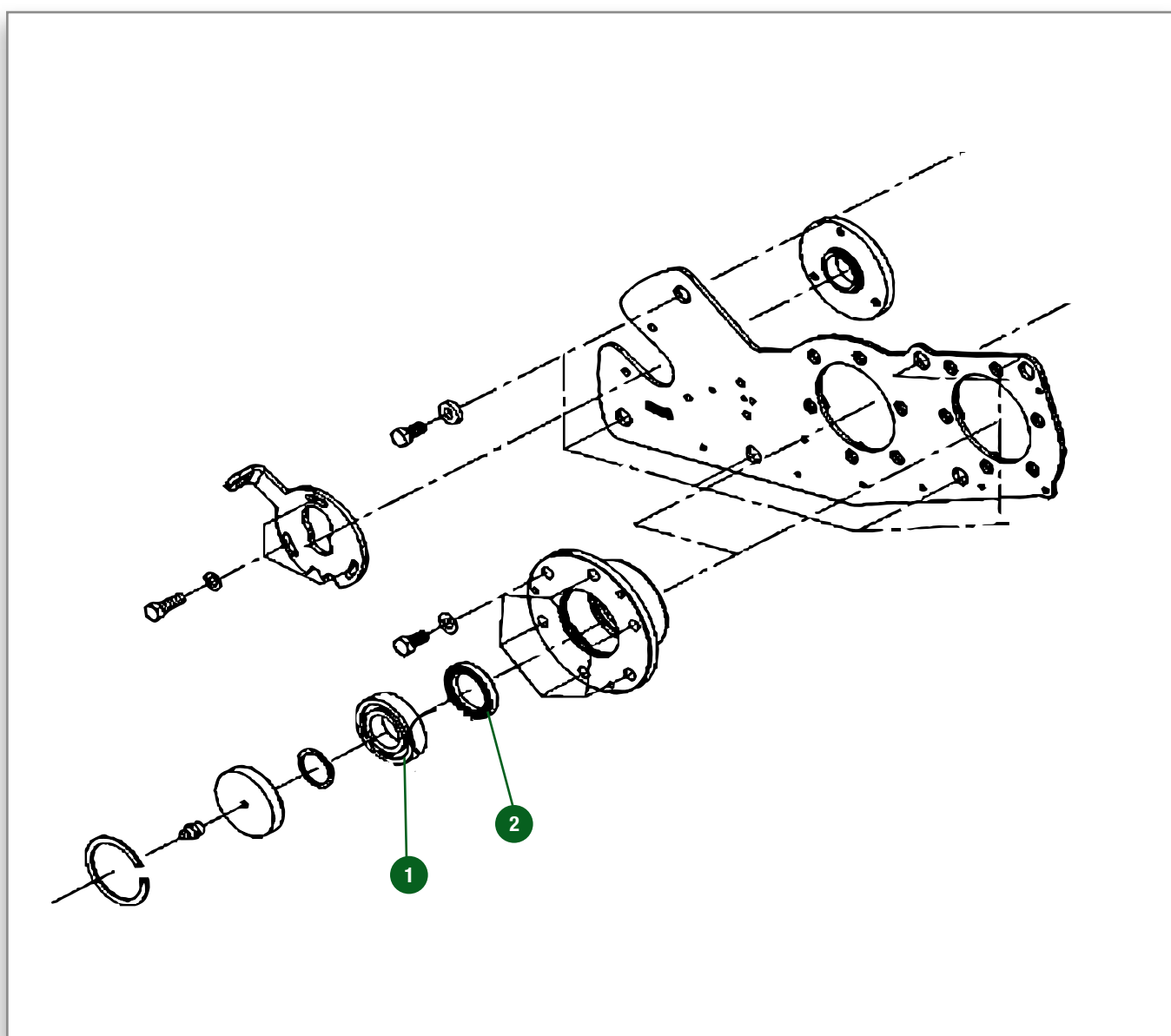
 ROLLER SYSTEM

 SYSTÈME ROULEAUX

 WALZENSYSTEM ENDPLATTE

 PIASTRA TERMINALE

 SISTEMA DE RODILLO



Pos.	Part Number	Qty	Description Eng.	Description Fr.	Description Ger.	Description Ita.	Description Esp.
1	X605511102000	5	Deep Groove Ball Bearing	Roulement	Rillenkugellager	Cuscinetto	Cojinete Bolas Acanalado Profundo
2	X550096500000	2	Gasket	Joint D'étanchéité	Wellendichtring	Guarnizione	Junta

FEED ROLLER



FEED ROLLER



CHAMBRE D'ALIMENTATION



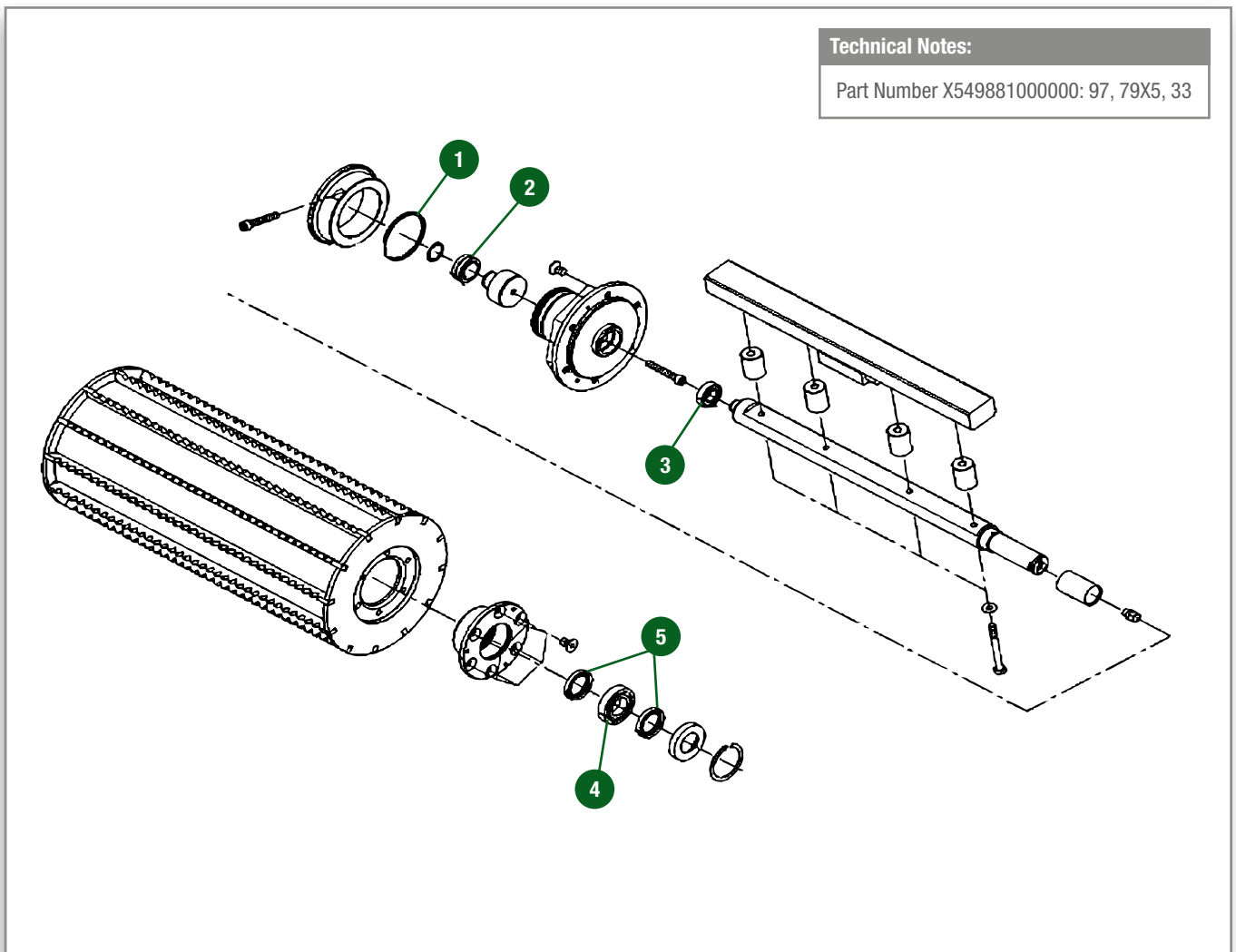
ZUFÜHRWALZE



CAMERA DI ALIMENTAZIONE



RODILLO DE ALIMENTACIÓN



Pos.	Part Number	Qty	Description Eng.	Description Fr.	Description Ger.	Description Ita.	Description Esp.
1	X54988100000	1	Joint	Joint	Dichtungsring	Guarnizione	Junta
2	X503637501000	1	Jointed Bearing	Roulement	Gelenklager	Cuscinetto	Cojinete Articulado
3	X607310600000	1	Deep Groove Ball Bearing	Roulement	Rillenkugellager	Cuscinetto	Cojinete Bolas Acanalado Profundo
4	X605511102000	1	Deep Groove Ball Bearing	Roulement	Rillenkugellager	Cuscinetto	Cojinete Bolas Acanalado Profundo
5	X550096501000	2	Gasket	Joint D'étanchéité	Wellendichtring	Guarnizione	Junta

BOTTOM ROLLER SYSTEM

SYSTÈME DE ROULEAU INFÉRIEUR

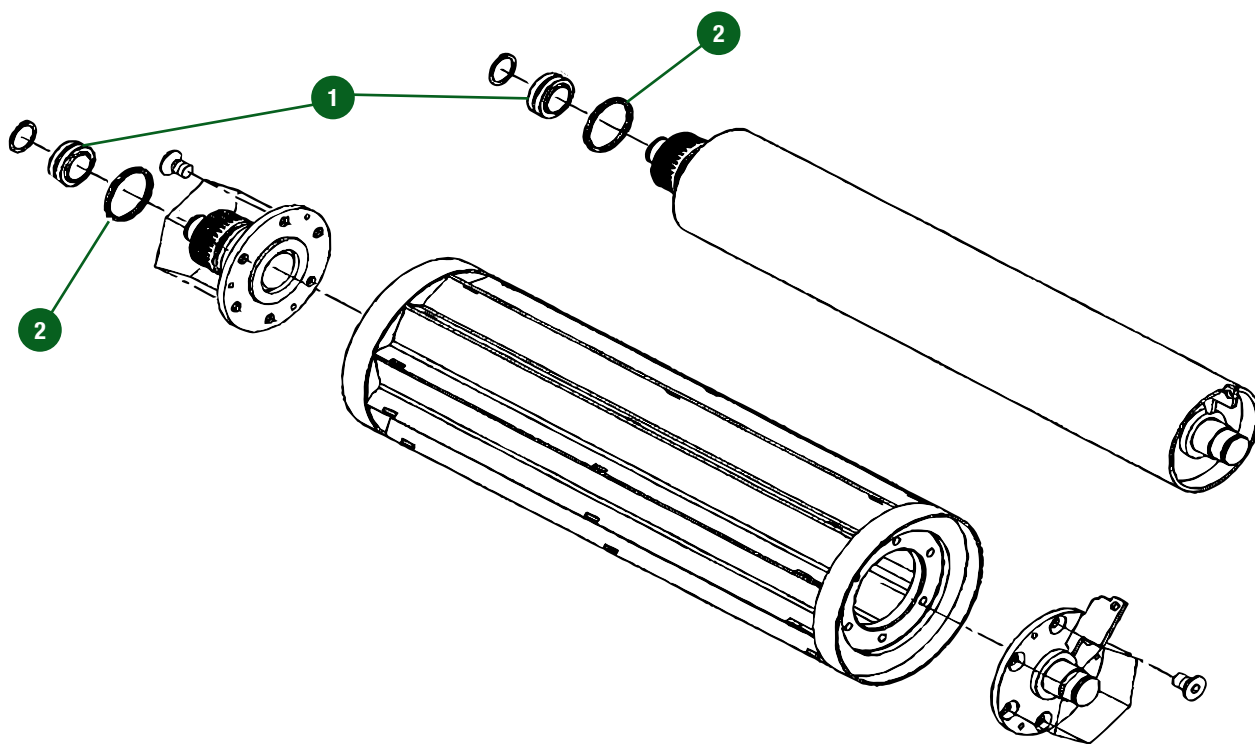
WALZENSYSTEM UNTEN

SISTEMA RULLI INFERIORI

SISTEMA DE RODILLOS INFERIOR

Technical Notes:

Part Number X549842400000: 62, 87X5, 33



Pos.	Part Number	Qty	Description Eng.	Description Fr.	Description Ger.	Description Ita.	Description Esp.
1	X503637501000	2	Bearing	Roulement	Gelenklager	Cuscinetto	Cojinete
2	X549842400000	2	Shaft Seal	Joint D'arbre	Dichtungsring	Anello Tenuta	Sello Del Eje

PRE-COMPRESS ROLLER



FEED ROLLER



CHAMBRE D'ALIMENTATION



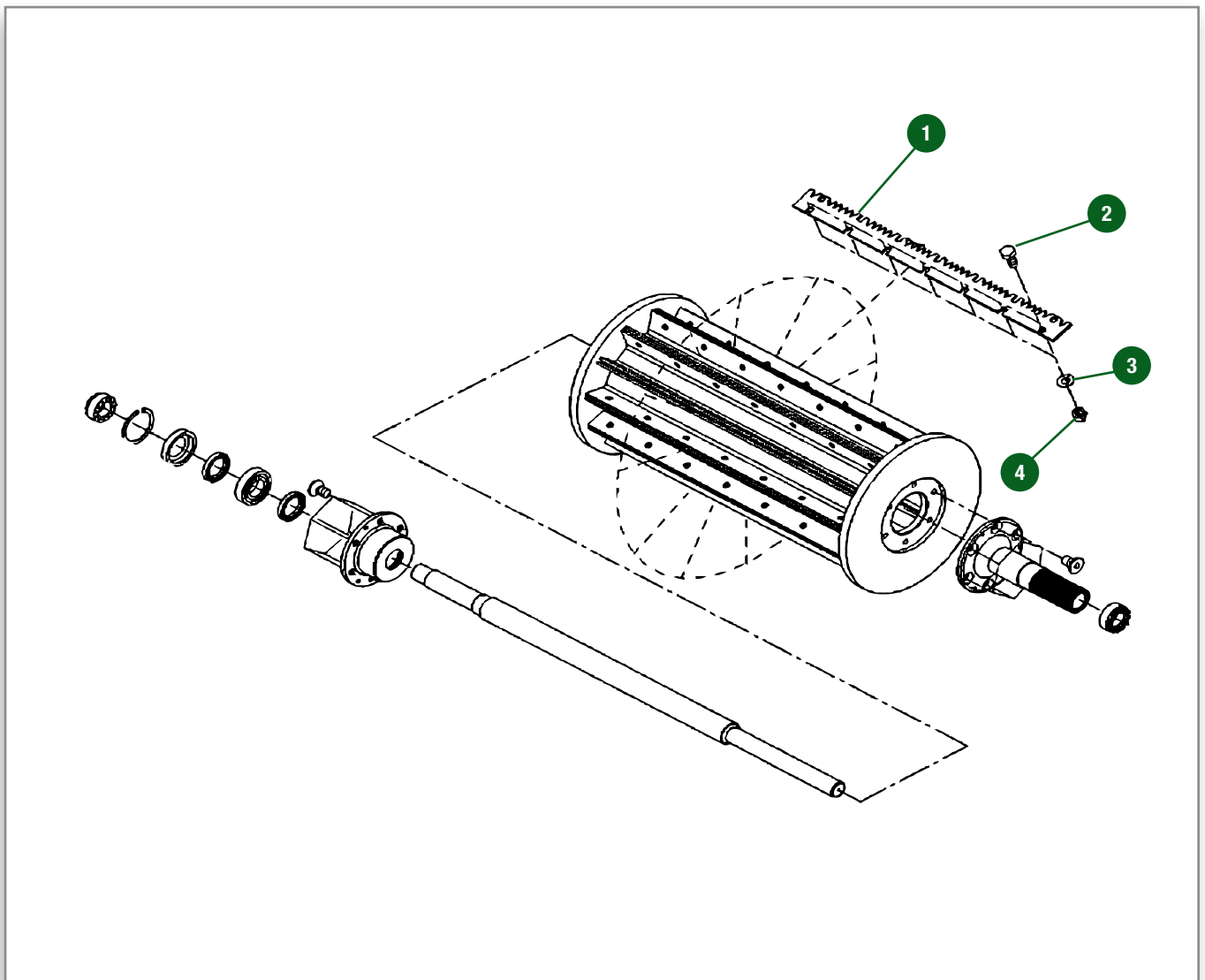
VORPRESSWALZE



CAMERA DI ALIMENTAZIONE



RODILLO DE PRE-COMPRESIÓN



Pos.	Part Number	Qty	Description Eng.	Description Fr.	Description Ger.	Description Ita.	Description Esp.
1	650603030031	12	Bar	Barre	Steg	Spranga	Red
2	X434102800000	84	Hex Head Bolt M10 A2	Web	6-Kt Mutter M10	Dado	Perno Cabeza Hexagonal M10 A2
3	X450007000000	84	Disc	Rondelle	Scheibe	Rondella	Disco
4	X487531500000	84	Nut	Écrou	Rillenkugellager	Dado	Tuerca

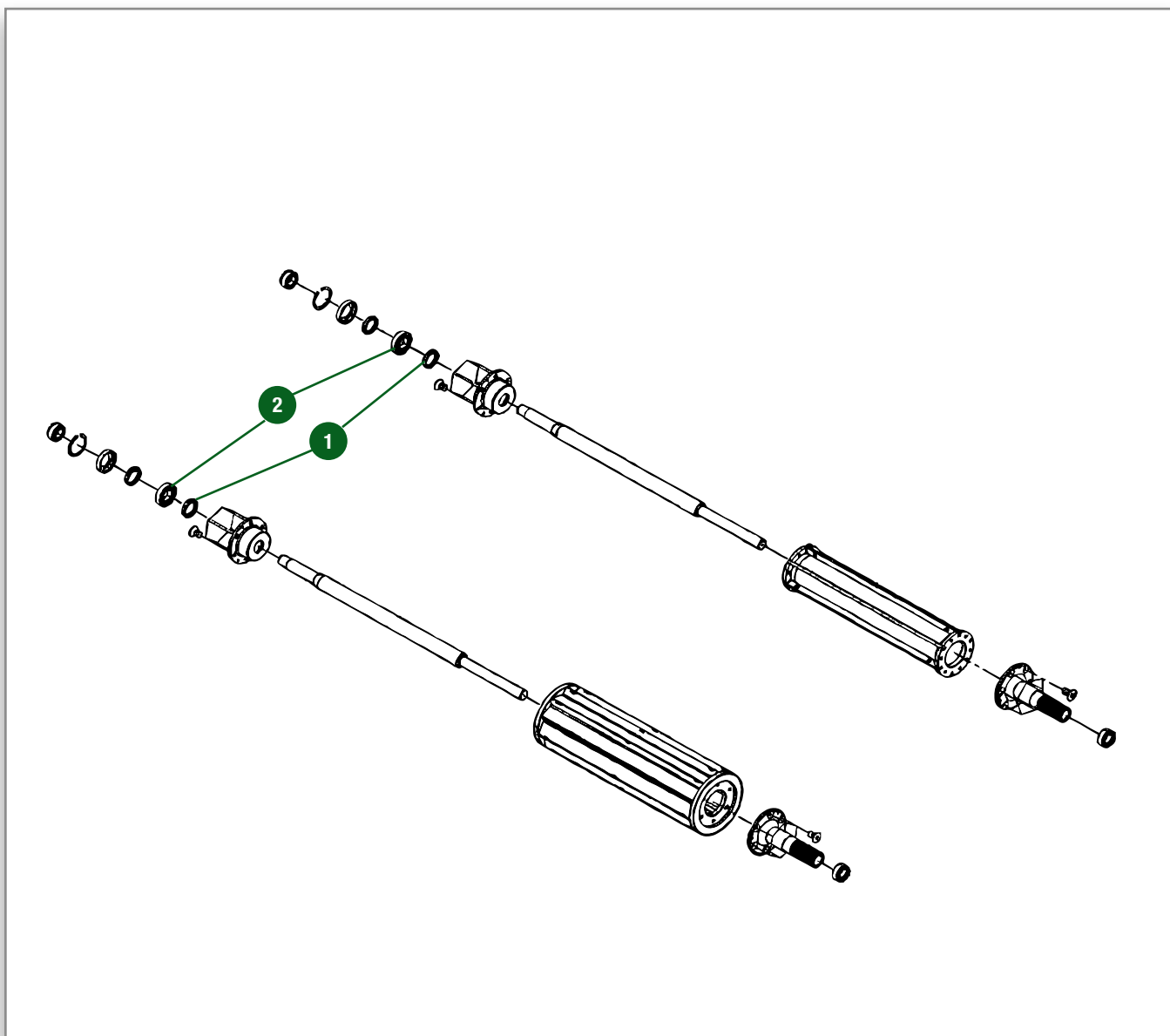
ROLLERS SYSTEM TOP

SYSTÈME A ROULEAUX

WALZENSYSTEM OBEN

PARTE SUPERIORE SISTEMA RULLI

PARTE SUPERIOR DEL SISTEMA DE RODILLOS



Pos.	Part Number	Qty	Description Eng.	Description Fr.	Description Ger.	Description Ita.	Description Esp.
1	X550096501000	4	Shaft Seal	Joint D'arbre	Wellendichtring	Guarnizioni Di Tenuta Albero	Sello Del Eje
2	X605511102000	2	Deep Groove Ball Bearing	Roulement Rouleau Lisse	Rillenkugellager	Cuscinetto	Cojinete Bolas Acanalado Profundo

WEAR PLATE



WEAR PLATE



TÔLE D'USURE



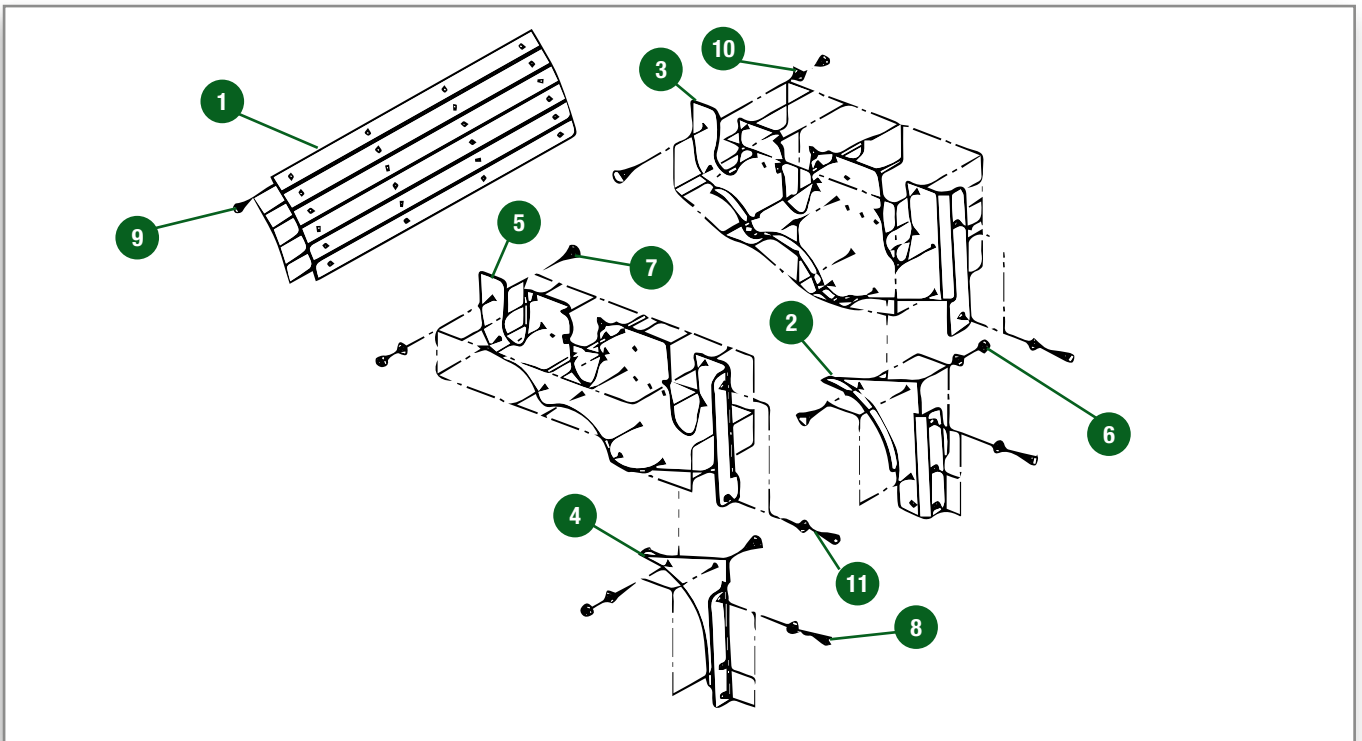
VORPRESSKANAL



LAMIERA DI USURA



PLACA DE DESGASTE



Pos.	Part Number	Qty	Description Eng.	Description Fr.	Description Ger.	Description Ita.	Description Esp.
1	650603090140	6	Wear Shim	Tole D'usure	Verschleissblech	Spessore Di Usura	Calce Desgaste
2	H650603090011	1	Wear Shim	Tole D'usure Flanc Gauche Rouleau	Verschleissblech	Spessore Di Usura	Calce Desgaste
3	H650603090023	1	Wear Shim	Tole D'usureflanc Gauche Rouleau	Verschleissblech	Spessore Di Usura	Calce Desgaste
4	H650603090031	1	Wear Shim	Tole D'usure Flanc Droit Rouleau	Verschleissblech	Spessore Di Usura	Calce Desgaste
5	H650603090043	1	Wear Shim	Tole D'usure Flanc Droit Rouleau	Verschleissblech	Spessore Di Usura	Calce Desgaste
6	X434102840000	38	Hex Head Bolt M10	Boulon Tête Hexagonale M10	6-Kt Mutter M10	Vite	Perno De Cabeza Hexagonal M10
7	X477831301000	38	Truss Head Screw M10x25	Vis À Tête Bonbée M10x25	Flachrundschaube M10x25	Vite	Tornillo Cabeza Puntada M10x25
8	X487535641000	10	Hex Head Screw M12x30	Vis À Tête Hexagonale M12x30	Sechskantschraube M12x30	Vite	Tornillo Cabeza Hexagonal M12x30
9	X497824600000	24	Countersunk Capscrew M8x12	Vis À Tête Fraisée M8x12	Senkschraube M8x12	Vite	Tornillo Avellanado M8x12
10	X522504400000	38	Split Washer M10	Rondelle Fendue M10	Federring M12	Rondella	Arandela Partida M10
11	X522505000000	10	Split Washer M12	Rondelle Fendue M12	Federring M12	Rondella	Arandela Partida M12

CHOPPING DRUM

FENDT

UNIVERSAL 28 KNIFE

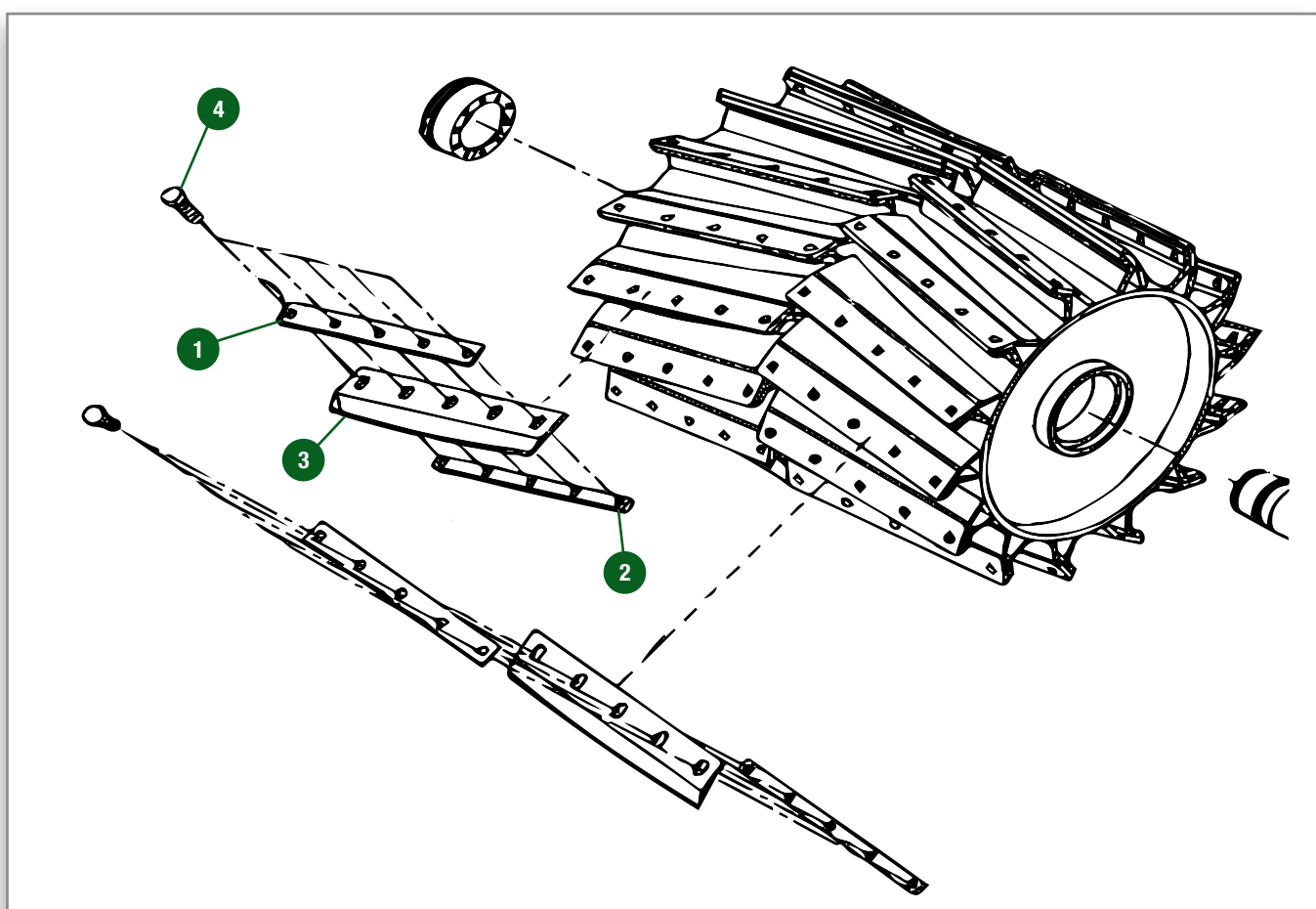
 CHOPPING DRUM

 ROTOR

 HÄCKSELTROMMEL

 TAMBURO TRINC. UNIVERSALE

 TAMBOR DE CUCHILLAS



Pos.	Part Number	Qty	Description Eng.	Description Fr.	Description Ger.	Description Ita.	Description Esp.
1	650613020260	28	Cover Plate	Plaque Sur Couteau	Spannplatte	Piastra Tensione	Placa Tapa
2	650613020292	28	Threaded Rail	Plaque Filetée Serrage Couteau	Gewindeleiste	Piastra	Rail Roscado
3	F650613020201	7	Universal Kit [LH]	Kit Lame Universel Gauche	Messersatz [Uni Links (2 Stk)]	Kit Lame Universale Sinistro	Kit Cuchillas
3	F650613020211	7	Universal Kit [RH]	Kit Lame Universel Droit	Messersatz [Uni Rechts (2 Stk)]	Kit Lame Universale Destro	Kit Cuchillas
3	F650613020240	7	Maize knife kit [LH]	Kit Lame Maïs Gauche	Messersatz [Mais Links (2 Stk)]	Kit Lame Mais Sinistro	Kit Cuchillas Maiz
3	F650613020250	7	Maize knife kit [RH]	Kit Lame Maïs Droit	Messersatz [Mais Rechts (2 Stk)]	Kit Lame Mais Destro	Kit Cuchillas Maiz
4	X491217201000	140	Hex Head Bolt M16x1,5	Boulon Tête Hexagonale M16	6-Kt Schraube M16 x1,5	Vite	Perno Cabeza Hexagonal M16x1,5

CHOPPING DRUM

BIO 40 KNIFE



CHOPPING DRUM



ROTOR



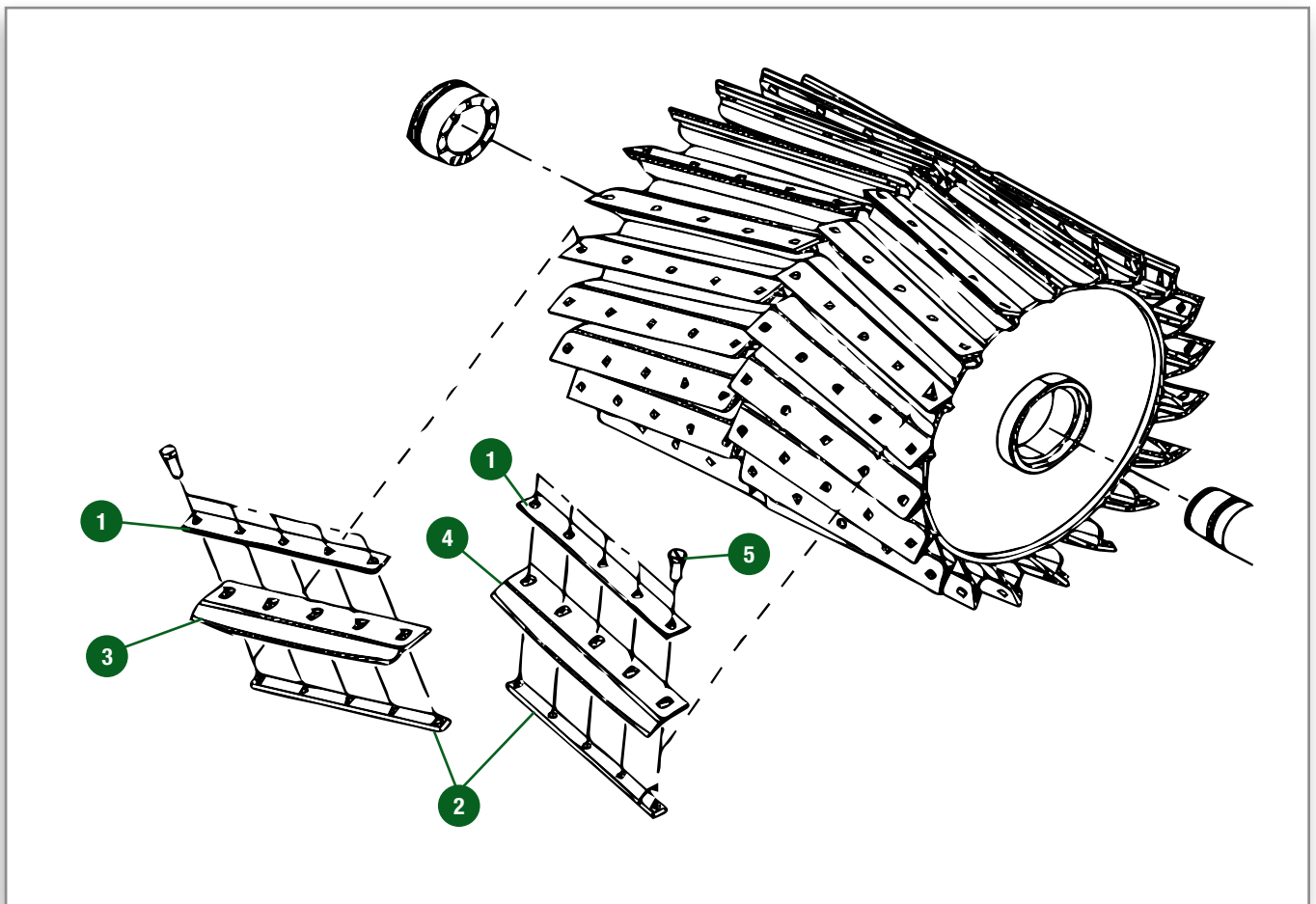
HÄCKSELTROMMEL



TAMBURO TRINC. UNIVERSALE



TAMBOR DE CUCHILLAS



Pos.	Part Number	Qty	Description Eng.	Description Fr.	Description Ger.	Description Ita.	Description Esp.
1	650613020260	40	Cover Plate	Plaque Sur Couteau	Spannplatte	Piastra Tensione	Placa Tapa
2	650613020292	40	Threaded Rail	Plaque Filetée Serrage Couteau	Gewindeleiste	Piastra	Rail Roscado
3	F650613020201	10	Universal knife kit [LH]	Kit Lame Universel Gauche	Messersatz [Uni Links (2 Stk)]	Kit Lame Universale Sinistro	Kit Cuchillas
3	F650613020240	10	Universal knife kit [RH]	Kit Lame Maïs Gauche	Messersatz [Maïs Links (2 Stk)]	Kit Lame Maïs Sinistro	Kit Cuchillas Maize
4	F650613020211	10	Maize knife kit [LH]	Kit Lame Universel Droit	Messersatz [Uni Rechts (2 Stk)]	Kit Lame Universale Destro	Kit Cuchillas
4	F650613020250	10	Maize knife kit [RH]	Kit Lame Maïs Droit	Messersatz [Maïs Rechts (2 Stk)]	Kit Lame Maïs Destro	Kit Cuchillas Maize
5	X491217201000	200	Hex Head Bolt M16x1,5	Boulon Tête Hexagonale M16	6-Kt Schraube M16 x1,5	Vite	Perno Cabeza Hexagonal M16x1,5

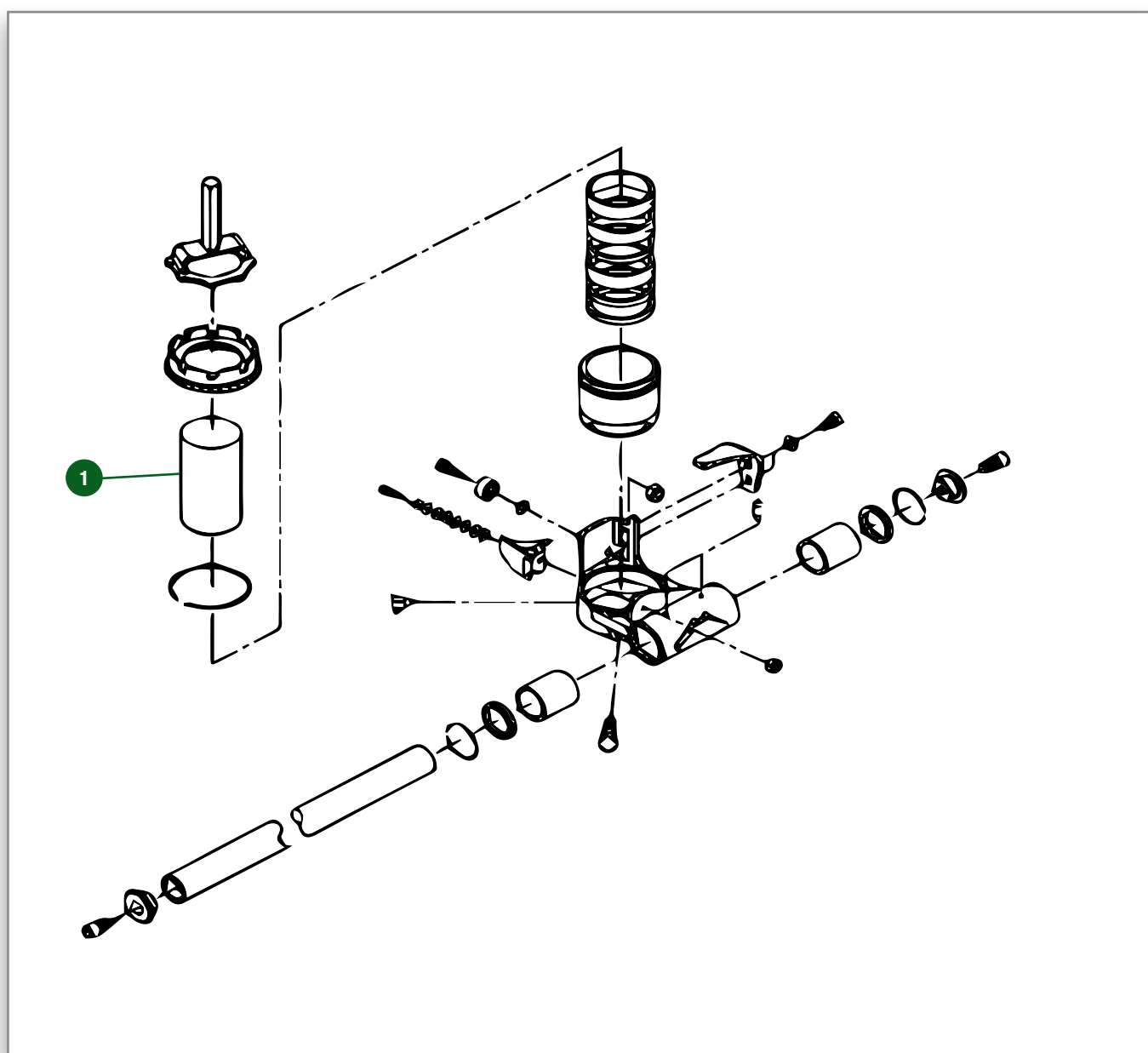
 GRINDING STONE

 PIERRE D'AFFÛTAGE

 SCHLEIFEINRICHTUNG

 GUIDA AFFILATURA

 PIEDRA MOLIDO



Pos.	Part Number	Qty	Description Eng.	Description Fr.	Description Ger.	Description Ita.	Description Esp.
1	650613040011	1	Grinding Stone	Pierre D'affûtage	Schleifstein	Mola Per Affilatura	Piedra Molido

SHEAR BAR



SHEAR BAR



CONTRE COUTEAU UNIVERSEL



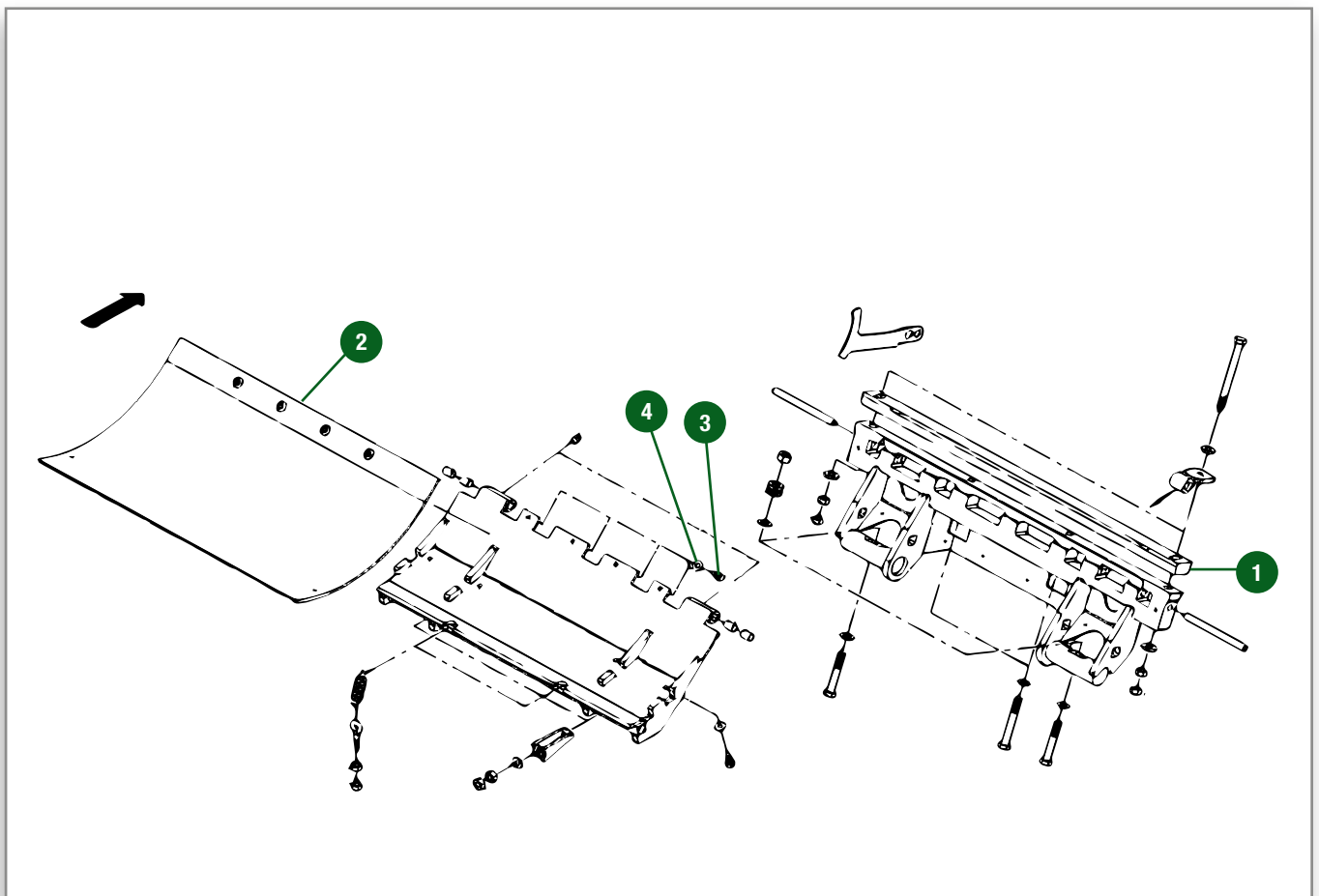
GEGENSCHNEIDE



CONTROCOLTELLO UNIVERSALE



BARRA CIZALLA



Pos.	Part Number	Qty	Description Eng.	Description Fr.	Description Ger.	Description Ita.	Description Esp.
1	F650613050010	1	Shear Bar UNIVERSAL	Contre Couteau Universel	Gegenschneide (Universal)	Controcoltello Universale	Barra Cizalla Universal
1	F650613050020	1	Shear Bar MAIZE	Contre Couteau Maïs	Gegenschneide (Mais)	Controcoltello Mais	Barra Cizalla Maiz
1	650613050030	1	Shear Bar Universal HD	Contre Couteau Universel HD	GEGENSCHNEIDE (Universal HD)	Controcoltello Universale HD	Barra Cizalla HD
2	H650613050031	1	Wear Shim	Tôle D'usure Fond De Rotor	Verschleissblech	Spessore Di Usura	Calce Desgaste
3	X485012941000	4	Pan Head Screw M10x20	Vis À Tête Ronde M10x20	Zylinderschraube M10x20	Vite	Tornillo Cabeza Estrella M10x20
4	X522504400000	4	Split Washer	Rondelle Fendue	Federring M10	Rondella	Arandela Partida

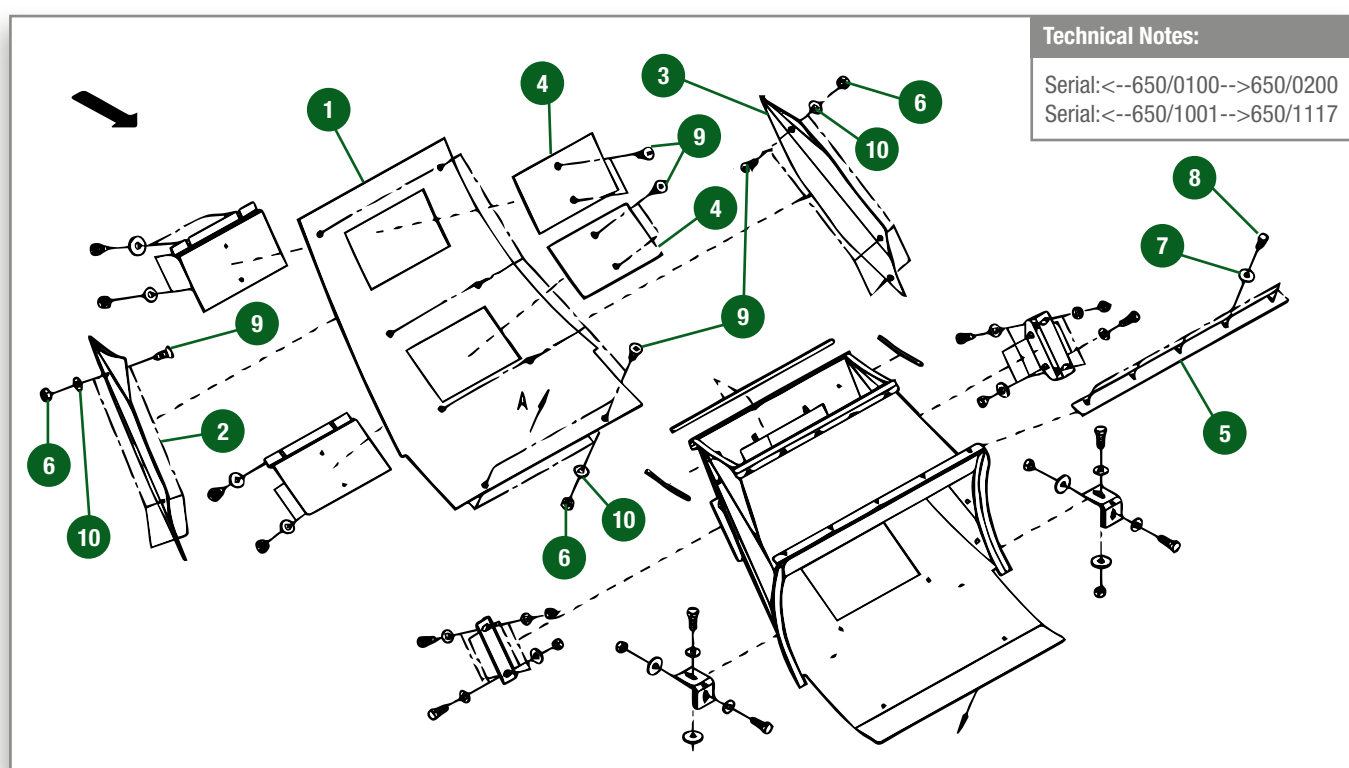
 TRANSFER CHANNEL

 CANAL DE TRANSFÈRE

 ÜBERGABEKANAL HINTEN

 CANALE DI TRASFERIMENTO

 CUBIERTA DE SERVICIO - CANAL DE TRANSFERENCIA



Pos.	Part Number	Qty	Description Eng.	Description Fr.	Description Ger.	Description Ita.	Description Esp.
1	650623010302	1	Wear Shim	Tôle D'usure Tuyère	Verschleissblech	Spessori Di Usura	Calce Desgaste
2	650623010310	1	Wear Shim	Tôle D'usure Flanc Droit Tuyère	Verschleissblech	Spessori Di Usura	Calce Desgaste
3	650623010320	1	Wear Shim	Tôle D'usure Flanc Gauche Tuyère	Verschleissblech	Spessori Di Usura	Calce Desgaste
4	650623010370	2	Wear Shim	Tôle D'usure Trappe Tuyère	Verschleissblech	Spessori Di Usura	Calce Desgaste
5	650623010550	1	Scraper Bar	Racleur D'étanchéité	Abstreifer	Barra Raschiatore	Barra Cizalla
6	X428202839000	16	Hex Head Bolt M10	Écrou Tête Hexagonale M10	6-Kt Mutter M10	Dado	Perno Cabeza Hexagonal M10
7	X454306308000	5	Disc 8,4 A3I	Rondelle 8,4 A3I	Scheibe 8,4	Rondella	Disco 8,4 A3I
8	X487527905000	5	Hex Head Bolt M8x25 8.8	Vis À Tête Hexagonale M8x25 8.8	6-Kt Schraube M8x25	Vite	Perno Cabeza Hexagonal M8x25 8.8
9	X497829905000	16	Countersunk Capscrew M10x25	Vis À Tête Fraisée M8x12	Senkschraube M10x25	Vite	Tornillo Avellanado M10x25
10	X522504400000	16	Split Washer	Rondelle Fendue	Federring M10	Vite	Tornillo Avellanado M10x25

TRANSFER CHANNEL



TRANSFER CHANNEL



CANAL DE TRANSFÈRE



ÜBERGABEKANAL HINTEN



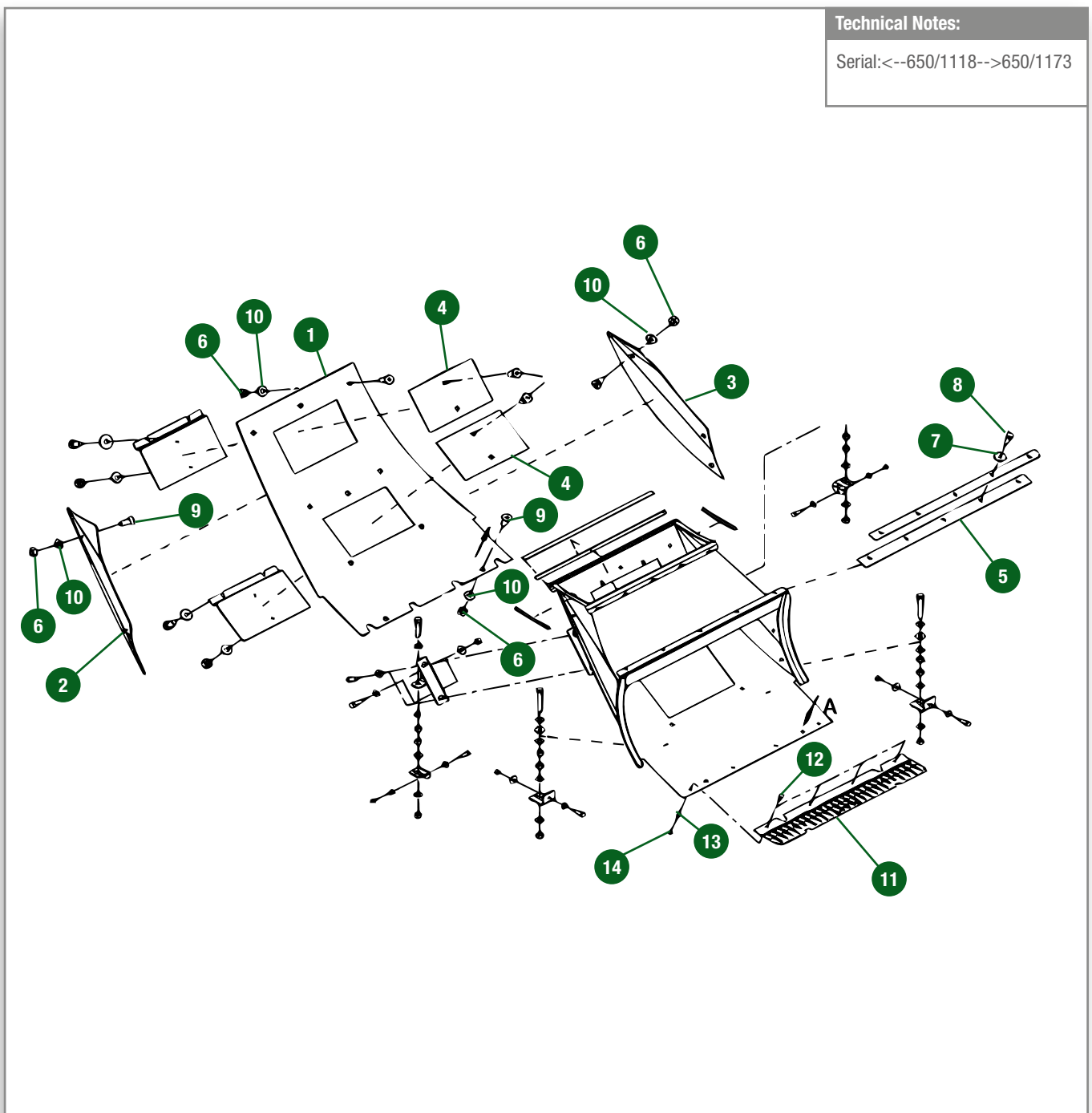
CANALE DI TRASFERIMENTO



CUBIERTA DE SERVICIO - CANAL DE TRANSFERENCIA

Technical Notes:

Serial:<--650/1118-->650/1173



Pos.	Part Number	Qty	Description Eng.	Description Fr.	Description Ger.	Description Ita.	Description Esp.
1	650623010302	1	Wear Shim	Toile D'usure Flanc Droit Tuyère	Verschleissblech	Spessori Di Usura	Calce Desgaste
2	650623010310	1	Wear Shim	Tôle D'usure Flanc Droit Tuyère	Verschleissblech	Spessori Di Usura	Calce Desgaste
3	650623010320	1	Wear Shim	Tôle D'usure Flanc Gauche Tuyère	Verschleissblech	Spessori Di Usura	Calce Desgaste
4	650623010370	2	Wear Shim	Tôle D'usure Trappe Tuyère	Verschleissblech	Spessori Di Usura	Calce Desgaste
5	653620010250	1	Scraper Bar	Racleur D'étanchéité	Abstreifer	Barra Raschiatore	Barra Cizalla
6	X428202839000	16	Hex Head Bolt M10	Écrou Tête Hexagonale M10	6 Kt.mutter M10	Dado	Perno Cabeza Hexagonal M10
7	X454306308000	5	Disc 8,4 A3I	Rondelle 8,4 A3I	Scheibe 8,4	Rondella	Disco 8,4 A3I
8	X487527905000	5	Screw	Vis À Tête Hexagonale M8x25 8.8	6-Kt Schraube M8x25	Vite	Perno Cabeza Hexagonal M8x25 8.8
9	X497829905000	16	Countersunk Capscrew M10x25	Vis À Tête Fraisée M8x12	Senkschraube M10x25	Vite	Tornillo Avellanado M10x25
10	X522504400000	16	Countersunk Capscrew M10	Vis À Tête Fraisée M10	Federring M10	Rondella	Tornillo Avellanado M10x25
11	650623010050	1	Shim	Tôle	Blech	Lamiera	Placa
12	X477827702000	4	Screw	Vis À Tête Fraisée M10	Flachrundschraube M8x20	Vite	Tornillo
13	X522503900000	4	Disc	Rondelle	Federring M8	Rondella	Arandela
14	X428202439000	4	Nut	Ecrou	Mutter M8	Dado	Tornillo

TRANSFER CHANNEL



TRANSFER CHANNEL



CANAL DE TRANSFÈRE



ÜBERGABEKANAL HINTEN



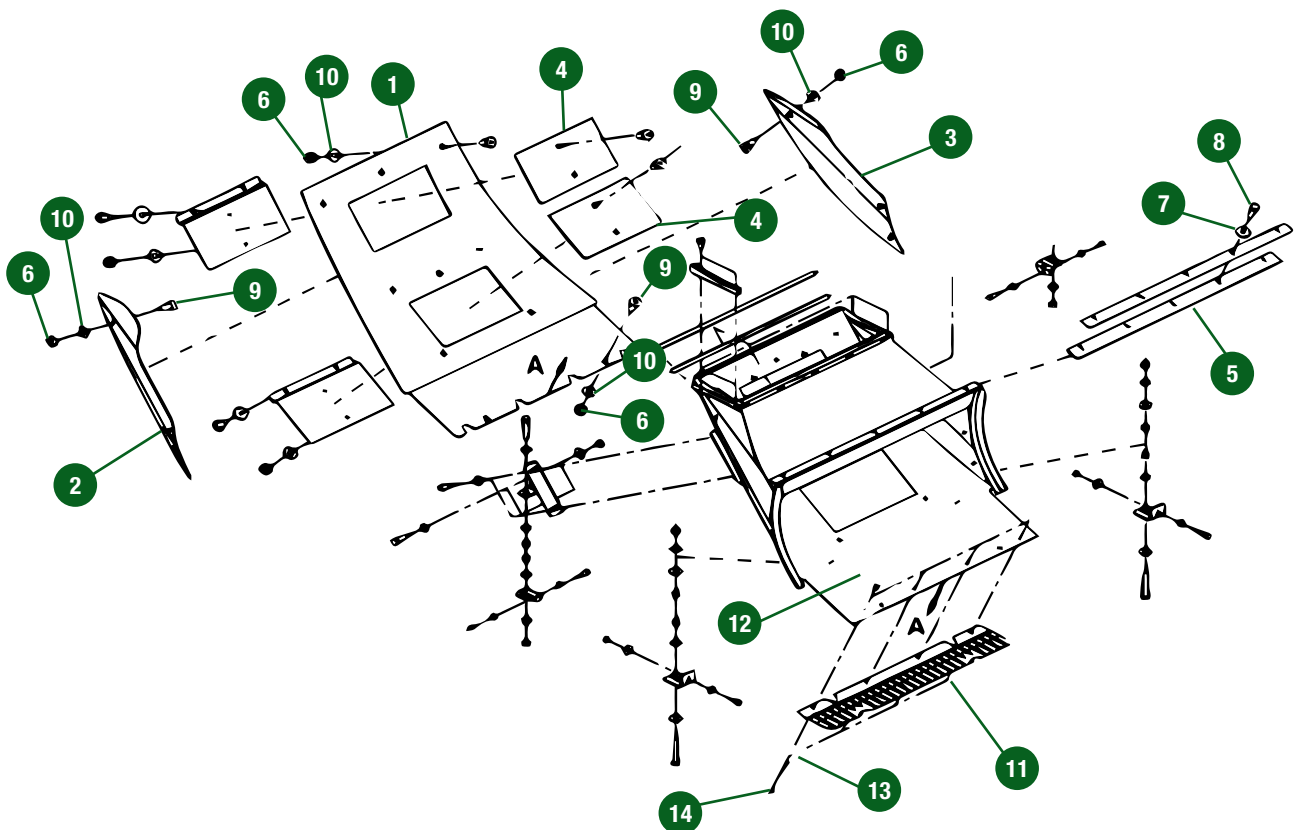
CANALE DI TRASFERIMENTO



CUBIERTA DE SERVICIO - CANAL DE TRANSFERENCIA

Technical Notes:

Serial:<-650/1174



Pos.	Part Number	Qty	Description Eng.	Description Fr.	Description Ger.	Description Ita.	Description Esp.
1	653620010130	1	Wear Shim	Tôle D'usure Trappe Tuyère	Verschleissblech	Spessori Di Usura	Calce Desgaste
2	653620010120	1	Wear Shim	Tôle D'usure Trappe Tuyère	Verschleissblech	Spessori Di Usura	Calce Desgaste
3	653620010140	1	Wear Shim	Tôle D'usure Trappe Tuyère	Verschleissblech	Spessori Di Usura	Calce Desgaste
4	650623010370	2	Wear Shim	Tôle D'usure Trappe Tuyère	Verschleissblech	Spessori Di Usura	Calce Desgaste
5	653620010250	1	Scraper Bar	Racleur D'étanchéité	Abstreifer	Barra Raschiatore	Barra Cizalla
6	X428202839000	20	Nut	Ecrou	6 Kt.mutter M10	Dado	Tornillo
7	X454306308000	5	Disc 8,4 A3I	Rondelle 8,4 A3I	Scheibe 8,4	Rondella	Disco 8,4 A3I
8	X487527941000	5	Bolt M8X25 8.8 A3I	Ecrou M8X25 8.8 A3I	6 Kt.schraube M8x25 8.8	Dado	Tornillo
9	X497829905000	20	Countersunk Capscrew M10x25	Vis À Tête Fraisée M8x12	Senkschraube M10x25	Vite	Tornillo Avellanado M10x25
10	X522504400000	20	Disc	Vis À Tête Fraisée M10	Federring M10	Vite	Tornillo Avellanado M10x25
11	650623010050	1	Shim	Tôle	Blech	Lamiera	Placa
12	X477827702000	4	Screw	Vis À Tête Fraisée M10	Flachrundschraube M8x20	Vite	Tornillo
13	X522503900000	4	Disc	Rondelle	Federring M8	Rondella	Arandela
14	X428202439000	4	Bolt	Ecrou	Mutter M8	Dado	Tornillo

TRANSFER CHANNEL



TRANSFER CHANNEL



CANAL DE TRANSFERT HERBE



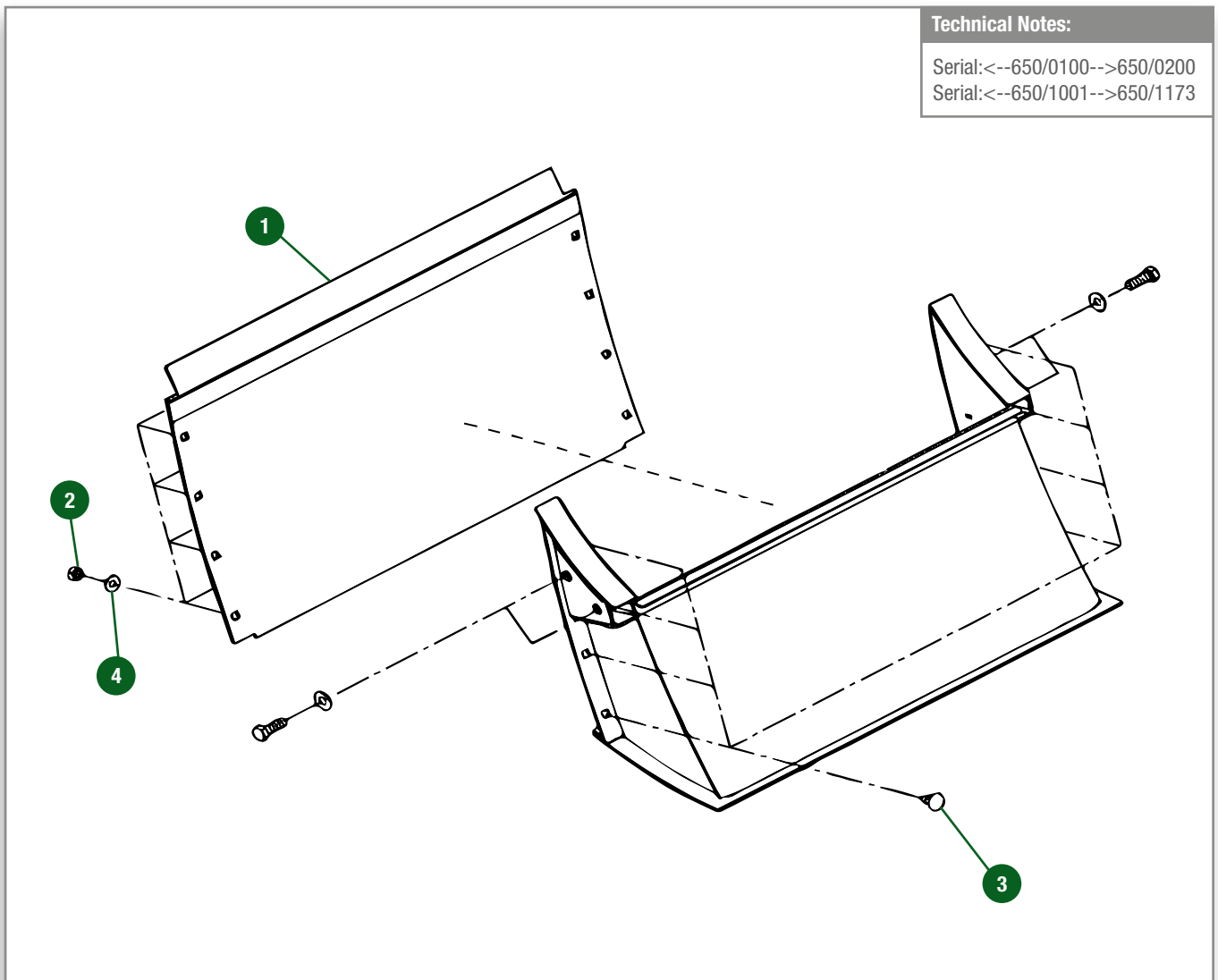
ZWISCHENKANAL



CANALE INTERMEDIO (ERBA)



PARA CUÑA DE DESGASTE - CANAL DE TRANSFERENCIA



Pos.	Part Number	Qty	Description Eng.	Description Fr.	Description Ger.	Description Ita.	Description Esp.
1	650623020240	1	Wear Shim	Tôle D'usure Canal Herbe	Verschleissblech	Spessore Di Usura	Calce Desgaste
2	X428202839000	8	Hex Head Bolt M10	Ecrou À Tête Hexagonale M10	6-Kt Mutter	Dado	Perno Cabeza Hexagonal M10
3	X477831300000	8	Thus Head Screw M10x20	Vis À Tête Bombée M10x20	Flachrundschaube M10x20	Vite	Tornillo Cabeza Thus M10x20
4	X522504400000	8	Split Washer	Rondelle Fendue	Federring M10	Rondella	Calce Desgaste



TRANSFER CHANNEL



CANAL DE TRANSFERT HERBE



ZWISCHENKANAL



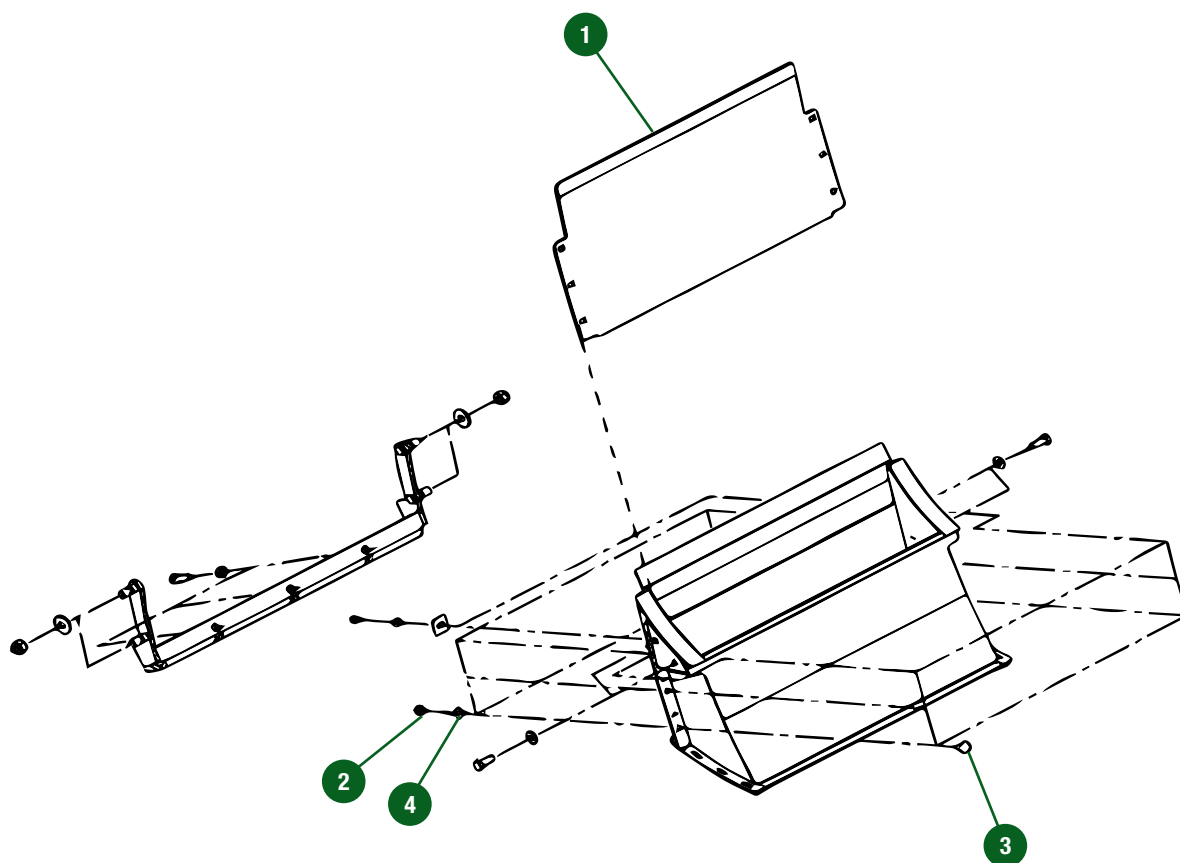
CANALE INTERMEDIO (ERBA)



PARA CUÑA DE DESGASTE - CANAL DE TRANSFERENCIA

Technical Notes:

Serial: <--650/1174



Pos.	Part Number	Qty	Description Eng.	Description Fr.	Description Ger.	Description Ita.	Description Esp.
1	653620020150	1	Wear Shim	Tôle D'usure Canal Herbe	Verschleissblech	Spessore Di Usura	Calce Desgaste
2	X522504400000	8	Hex Head Bolt M10	Ecrou À Tête Hexagonale M10	6-Kt Mutter	Dado	Perno Cabeza Hexagonal M10
3	X428202839000	8	Thus Head Screw M10x20	Vis À Tête Bombée M10x20	Flachrundschrabe M10x20	Vite	Tornillo Cabeza Thus M10x20
4	X522504400000	8	Split Washer	Rondelle Fendue	Federring M10	Rondella	Calce Desgaste

POST-SHREDDING BELT PULLEY

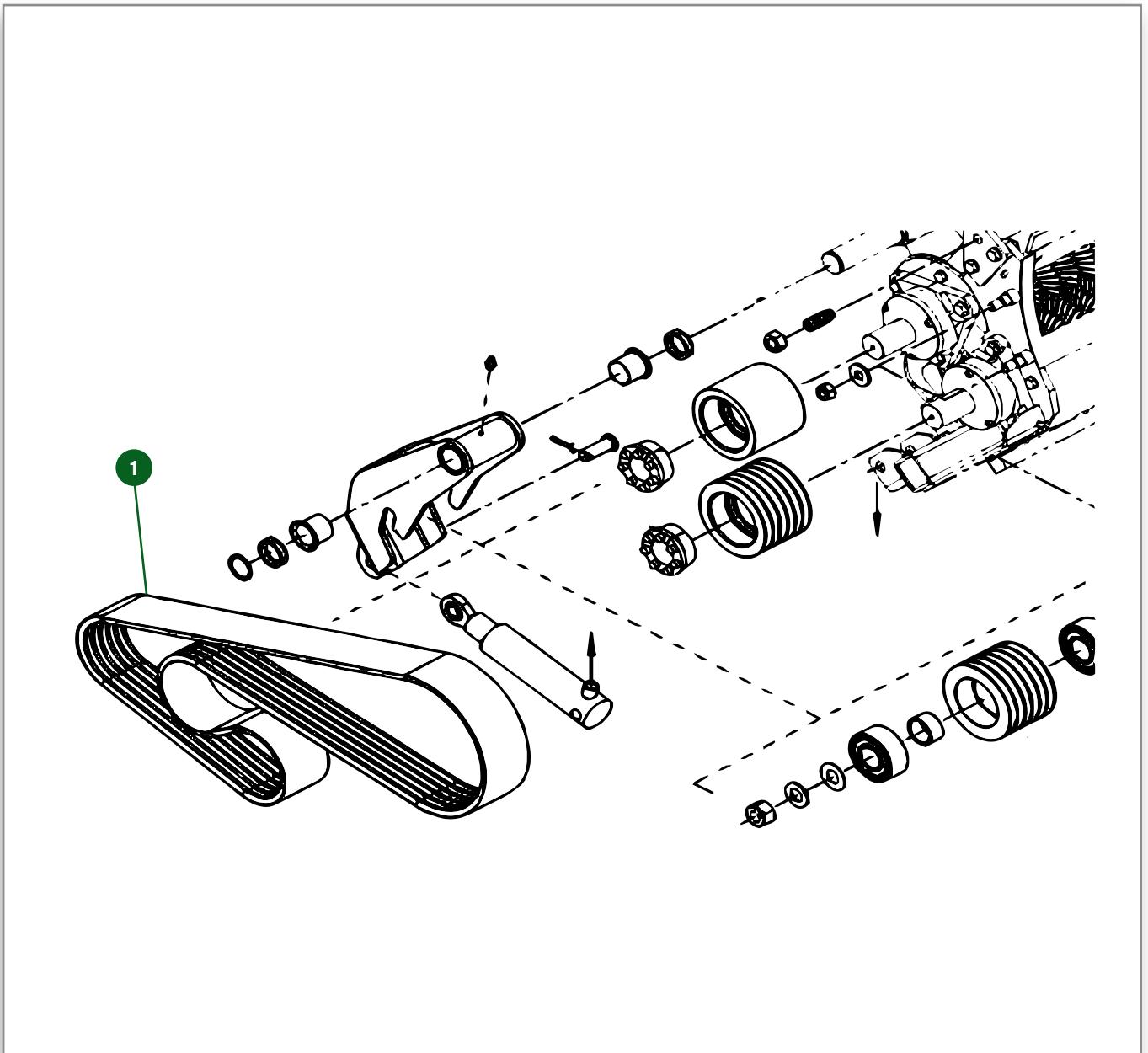
 POST-SHREDDING BELT PULLEY

 ECLATEUR -POULIE

 NACHZERKLEINERUNG

 TRITURAZ. SECONDARIA

 DERECHO - POST-TRITURACIÓN



Pos.	Part Number	Qty	Description Eng.	Description Fr.	Description Ger.	Description Ita.	Description Esp.
1	650623030552	1	Joined V-Belt	Courroie Éclateur	Kraftband	Cinghia	Correa-V Alistada

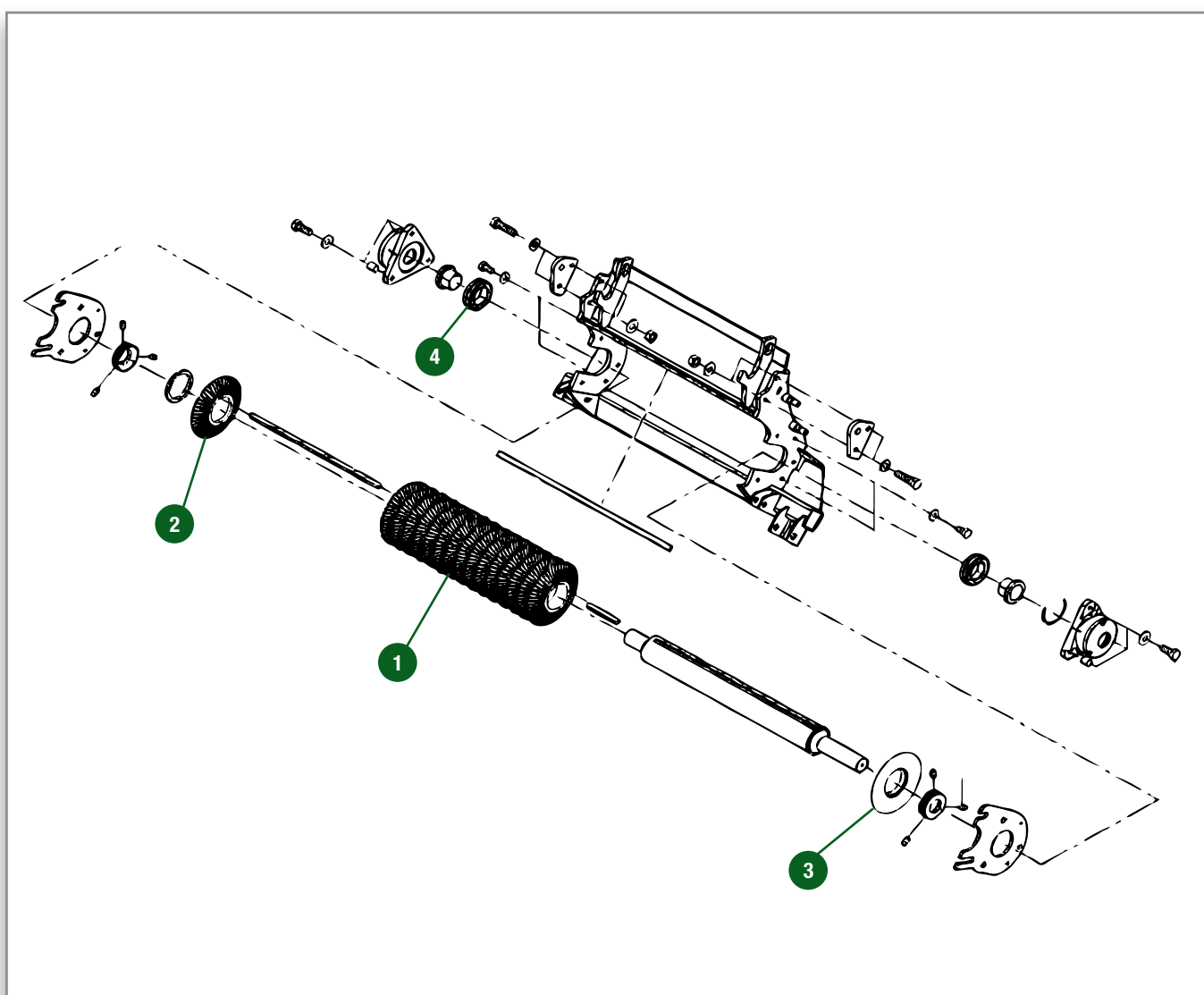
 POST-SHREDDING

 ECLATEUR

 NACHZERKLEINERUNG

 TRINCIAT. SECONDARIA

 DERECHO - POST-TRITURACIÓN



Pos.	Part Number	Qty	Description Eng.	Description Fr.	Description Ger.	Description Ita.	Description Esp.
1	650623030421	15	Disc (Middle)	Disque (Milieu)	Scheibe (Mitte)	Disco Medio	Disco (Medio)
2	650623030491	1	Disc (Left)	Disque (Gauche)	Scheibe (Links)	Disco Sinistro	Disco (Izquierda)
3	650623030481	1	Disc (Right)	Disque (Droit)	Scheibe (Rechts)	Disco Destro	Disco (Derecha)
4	X613876300000	4	Spherical Roller Bearing	Roulement À Billes Sphériques	Pendelrollenlager	Cuscinetto	Cojinete Rodillos Esféricos

POST-SHREDDING



POST-SHREDDING



ECLATEUR



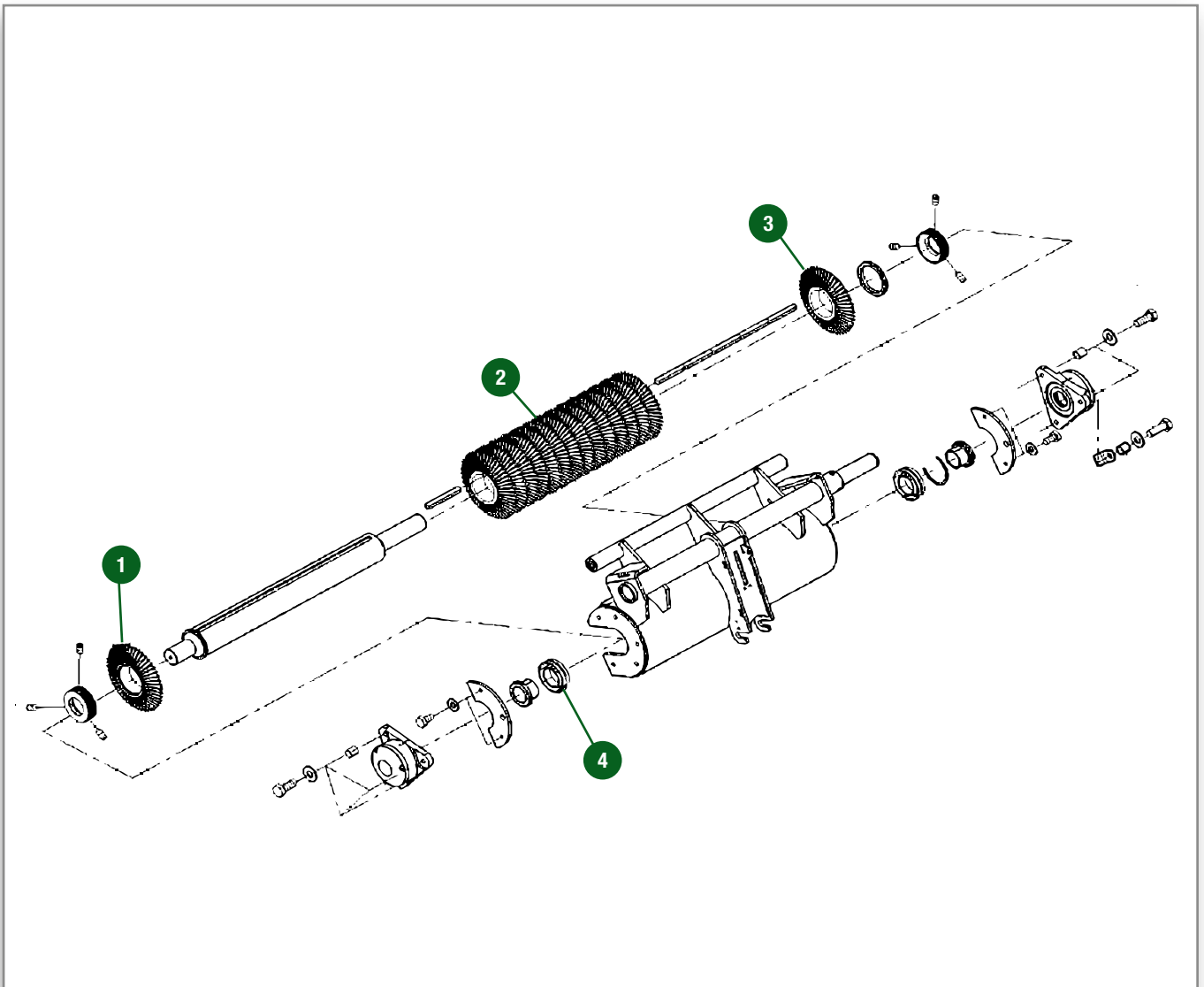
NACHZERKLEINERUNG



TRINCIAT. SECONDARIA



POST-TRITURACIÓN



Pos.	Part Number	Qty	Description Eng.	Description Fr.	Description Ger.	Description Ita.	Description Esp.
1	650623030411	1	Disc (Left)	Disque (Gauche)	Scheibe (Links)	Disco Sinistro	Disco (Izquierda)
2	650623030421	14	Disc (Middle)	Disque (Milieu)	Scheibe (Mitte)	Disco Centrale	Disco (Medio)
3	650623030431	1	Disc (Right)	Disque (Droit)	Scheibe (Rechts)	Disco Destro	Disco (Derecha)
4	X613876300000	2	Spherical Roller Bearing	Roulement À Billes Sphériques	Pendelrollenlager	Cuscinetto	Cojinete Rodillos Esféricos

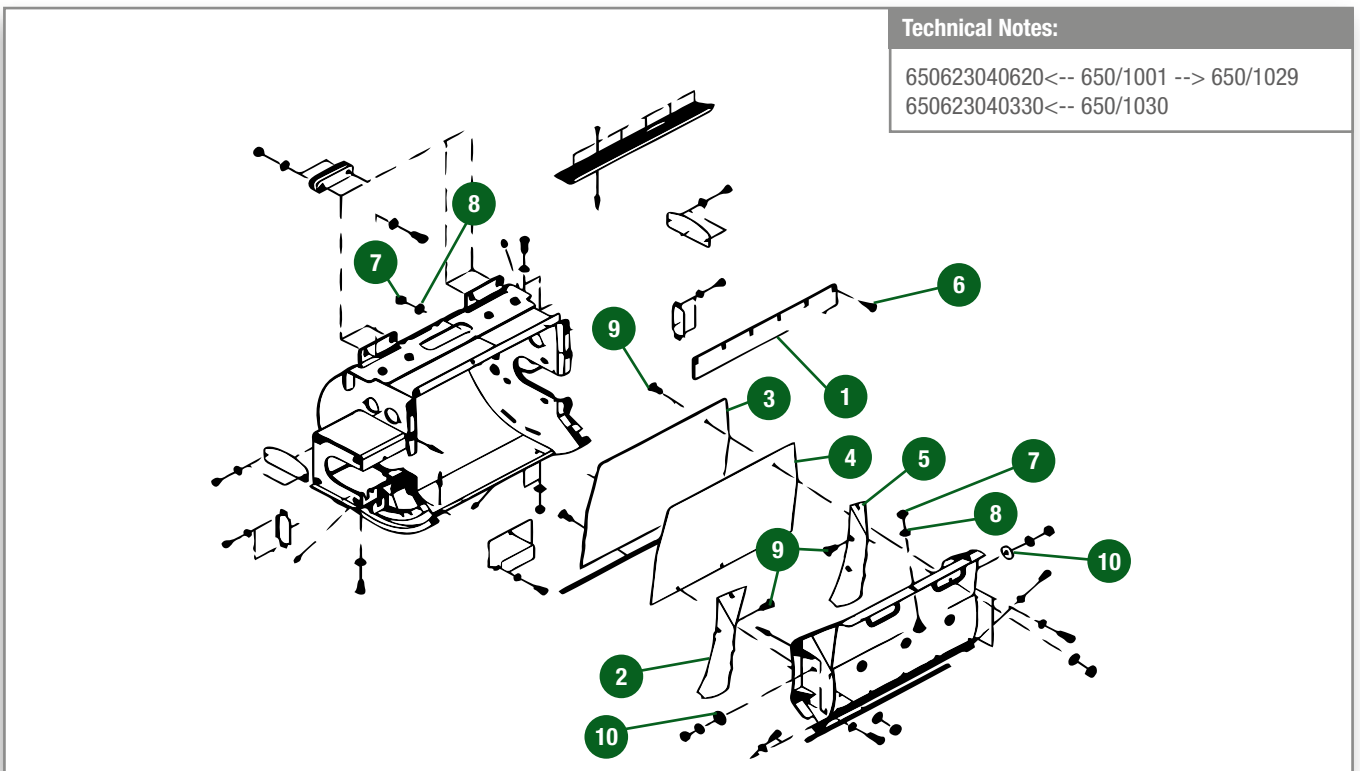
 DISCHARGE BLOWER

 SOUFFLERIE

 WURFGEBLÄSE

 VENTOLA

 SOPLADOR DE DESCARGA



Pos.	Part Number	Qty	Description Eng.	Description Fr.	Description Ger.	Description Ita.	Description Esp.
1	650623040010	1	Scraper Bar	Racleur D'étanchéité	Abstreifer	Barra Raschiatore	Barra Cizalla
2	650623040480	1	Wear Shim	Tôle D'usure Flanc Gauche Soufflerie	Verschleissblech	Spessore Di Usura	Calce Desgaste
3	650623040620	1	Wear Shim	Tôle D'usure Fond De Soufflerie	Verschleissblech	Spessore Di Usura	Calce Desgaste
3	650623040330	1	Wear Shim	Tôle D'usure Fond De Soufflerie	Verschleissblech	Spessore Di Usura	Calce Desgaste
4	650623040691	1	Mat	Tapis Caoutchouc	Matte	Tappettino	Estera
5	650623040700	1	Wear Shim	Tôle D'usure Flanc Droit Soufflerie	Verschleissblech	Spessore Di Usura	Calce Desgaste
6	X477831801000	6	Thus Head Screw M10x35	Vis À Tête Bombée M10x20	Flachrundschraube M10x35	Vite	Tornillo Cabeza Thus M10x35
7	X428202839000	12	Hex Head Bolt M10	Ecrou À Tête Hexagonale M10	6-Kt Mutter	Dado	Perno Cabeza Hexagonal M10
8	X454407508000	6	Disc 10,5	Rondelle 10,5	Scheibe 10,5	Rondella	Disco 10,5
9	X497829905000	10	Countersunk Capscrew M10x25	Vis À Tête Fraisée	Senkschraube M10x25	Vite	Tornillo Avellanado M10x25
10	X522504400000	12	Split Washer	Rondelle Fendue	Federring M10	Rondella	Arandela Partida

DISCHARGE BLOWER

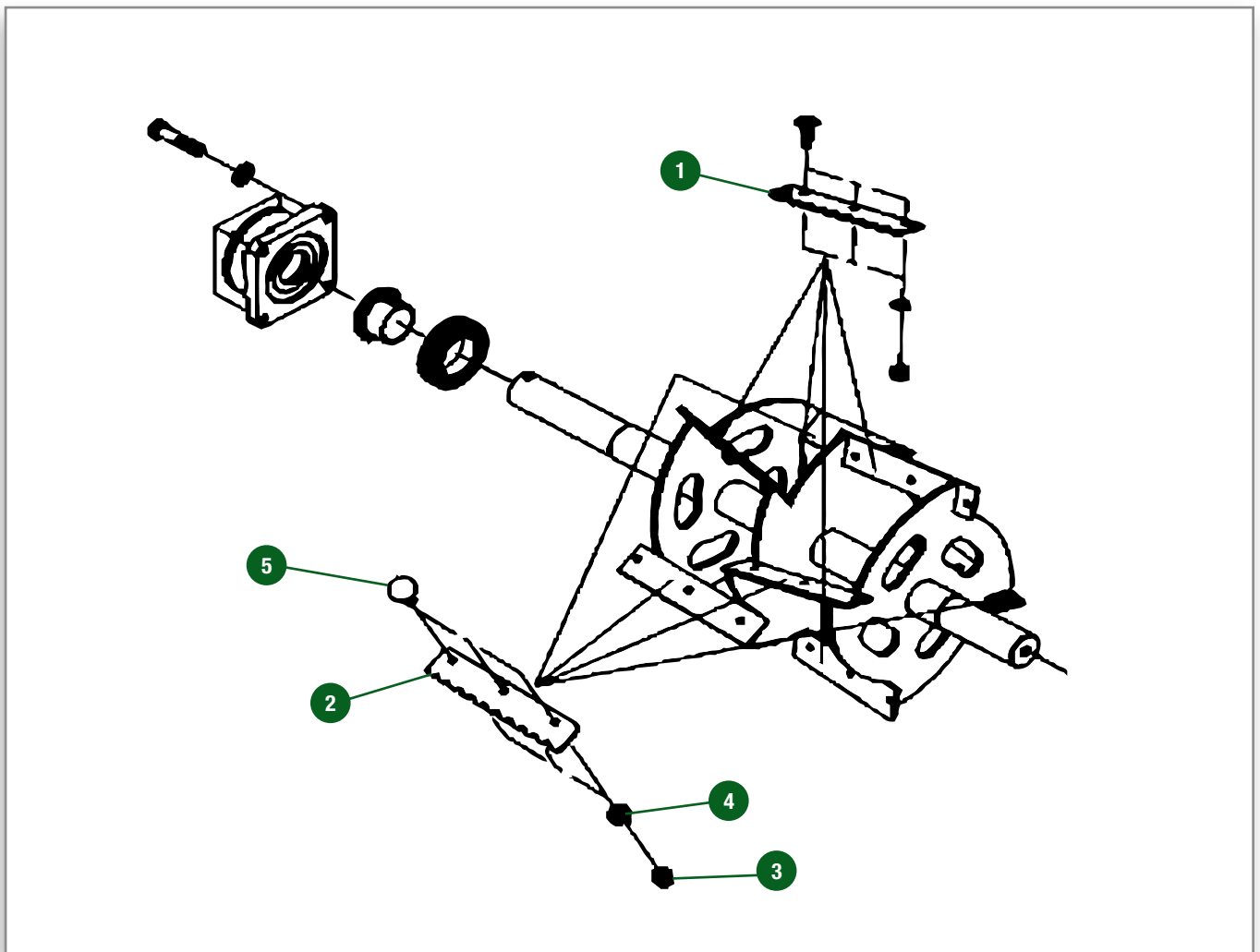
 DISCHARGE BLOWER

 SOUFFLERIE

 WURFGEBLÄSE

 VENTOLA

 SOPLADOR DE DESCARGA



Pos.	Part Number	Qty	Description Eng.	Description Fr.	Description Ger.	Description Ita.	Description Esp.
1	650623040301	4	Guide Sheet	Pales Crenelées	Wurfblech	Lamiera Di Guida Dentato	Hoja De Guía
1	650623040551	8	Guide Sheet	Pales Lisses	Wurfblech	Lamiera Di Guida Liscio	Hoja De Guía
2	650623040311	4	Guide Sheet	Pales Crenelées	Wurfblech	Lamiera Di Guida Dentato	Hoja De Guía
3	X434103240000	24	Hex Head Bolt M12	Ecrou Hexagonale M12	6-Kt Mutter	Dado	Perno Cabeza Avellanada M12
4	X450008708000	24	Disc 13 A3I	Rondelle 13 A3I	Scheibe 13	Rondella	Disco 13 A3I
5	X477835736000	24	Thus Head Screw M12x35	Vis À Tête Bombée M12x35	Flachrundschaube M12x35	Vite	Tornillo Cabeza Thus M12x35

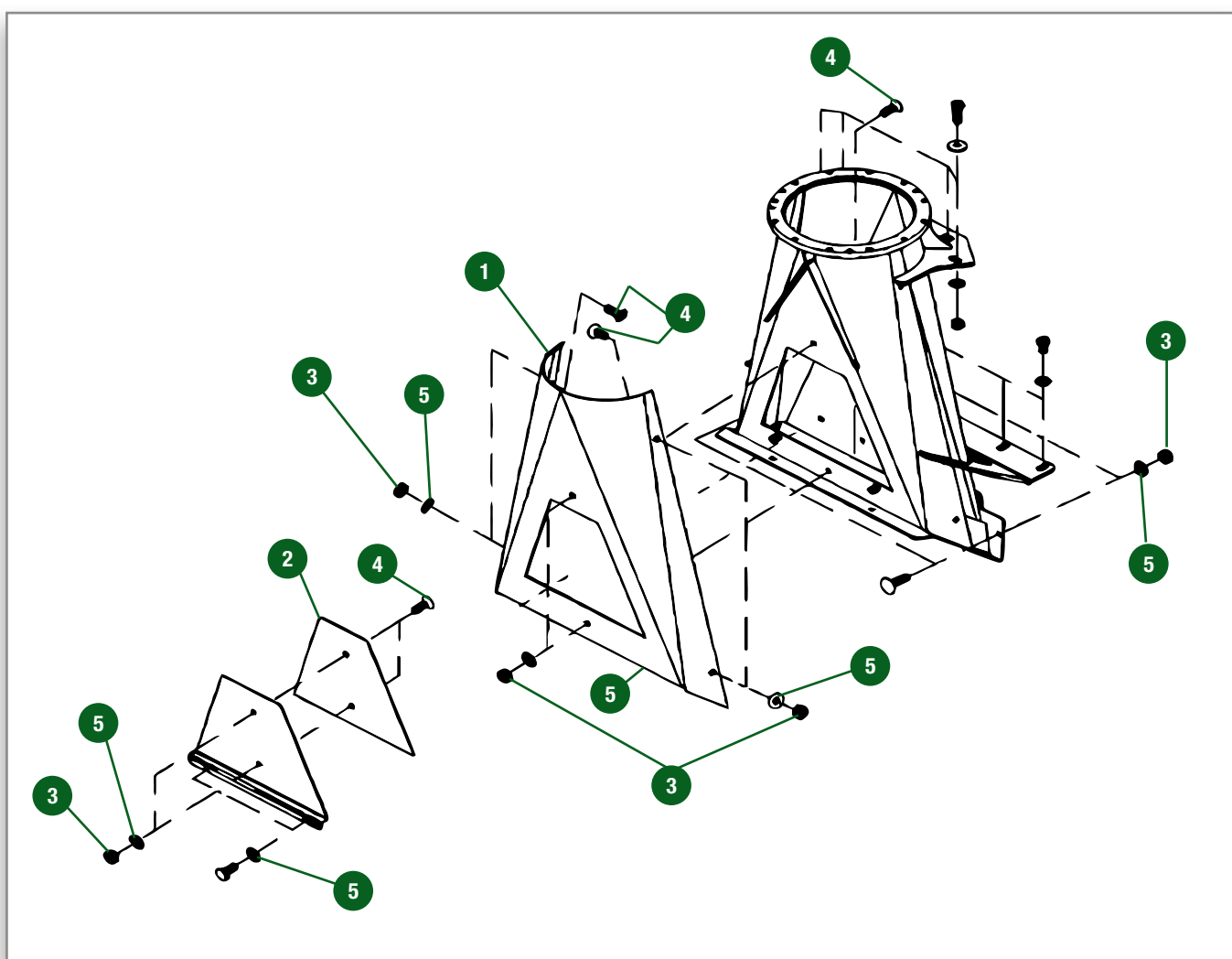
SPOUT JUNCTION

PIED DE GOULOTTE

AUSWURFBOGEN ZUSAMMENFÜHRUNG

RAGGRUPPAMENTO

UNIÓN DE BOQUILLA



Pos.	Part Number	Qty	Description Eng.	Description Fr.	Description Ger.	Description Ita.	Description Esp.
1	650623050361	1	Wear Shim	Tôle D'usure Pied De Goulotte	Verschleissblech	Spessore Di Usura	Calce Desgaste
2	650623050471	1	Wear Shim	Tôle D'usure Trappe Pied De Goulotte	Verschleissblech	Spessore Di Usura	Calce Desgaste
3	X428202839000	10	Hex Head Bolt M10	Ecrou À Tête Hexagonale M10	6-Kt Mutter	Dado	Perno Cabeza Hexagonal M10
4	X497829905000	8	Countersunk Capscrew M10x25	Vis À Tête Fraisée M10x25	Senkschraube M10x25	Vite	Tornillo Avellanado M10x25
5	X522504400000	12	Split Washer	Rondelles Fendues	Federring M10	Rondella	Arandela Partida

SPOUT ROTARY DEVICE



SPOUT ROTARY DEVICE



DISPOSITIF DE ROTATION DE GOULOTTE



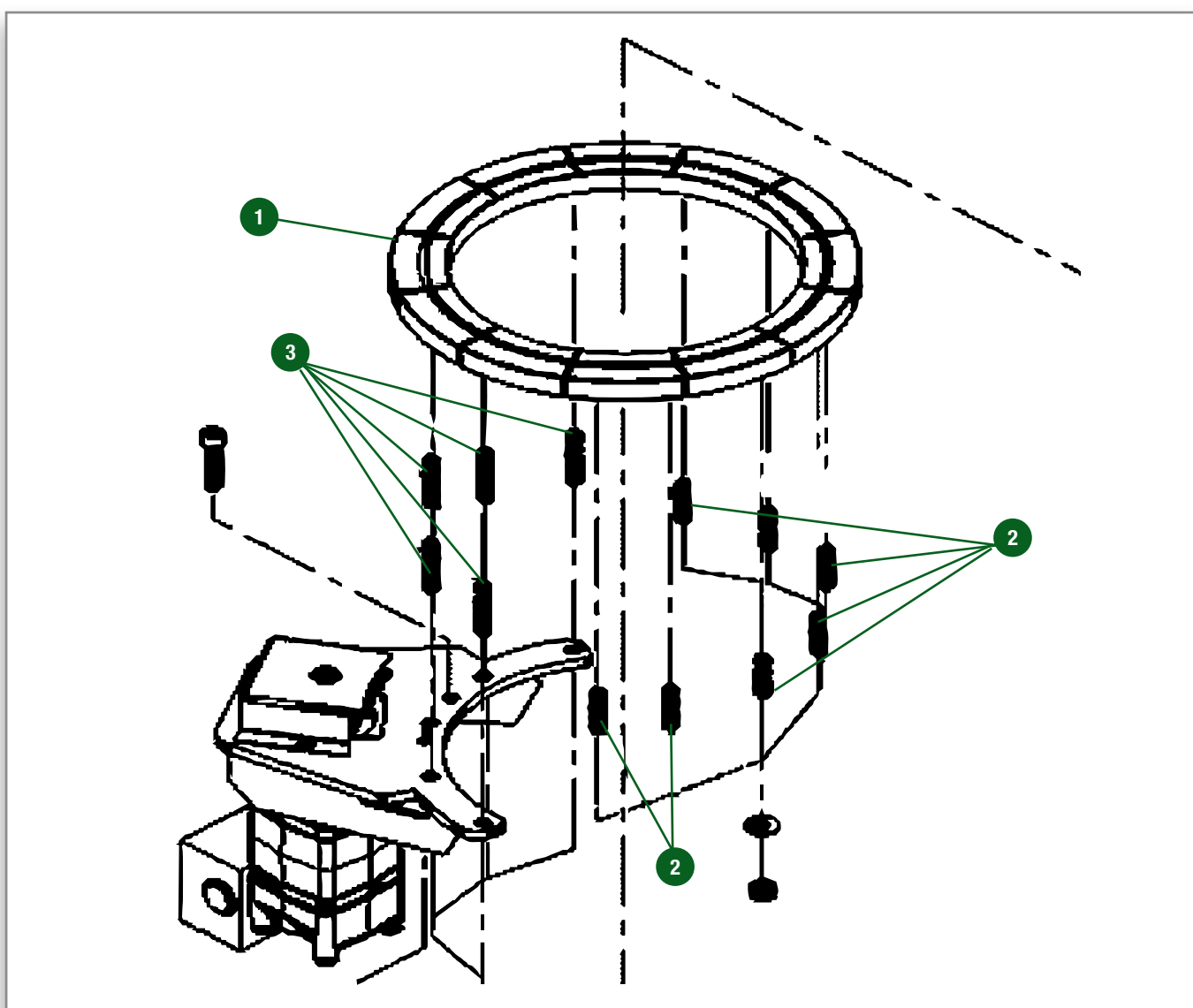
AUSWURFBOGEN DREHEINRICHTUNG



DISPOSITIVO DI ROTAZIONE



BOQUILLA VERSIÓN LARGA



Pos.	Part Number	Qty	Description Eng.	Description Fr.	Description Ger.	Description Ita.	Description Esp.
1	650623060301	1	Sliding ring	Flasque	Gleitring	Anello Scorrevole	Anillo Gleit
2	X489135700000	7	Stud M12x35	Goujon M12x35	Stiftschraube M12x35	Vite Prigioniera	Tornillo Doble Rosca M12x35
3	X489135901000	5	Stud M12x45	Goujon M12x45	Stiftschraube M12x45	Vite Prigioniera	Tornillo Doble Rosca M12x45

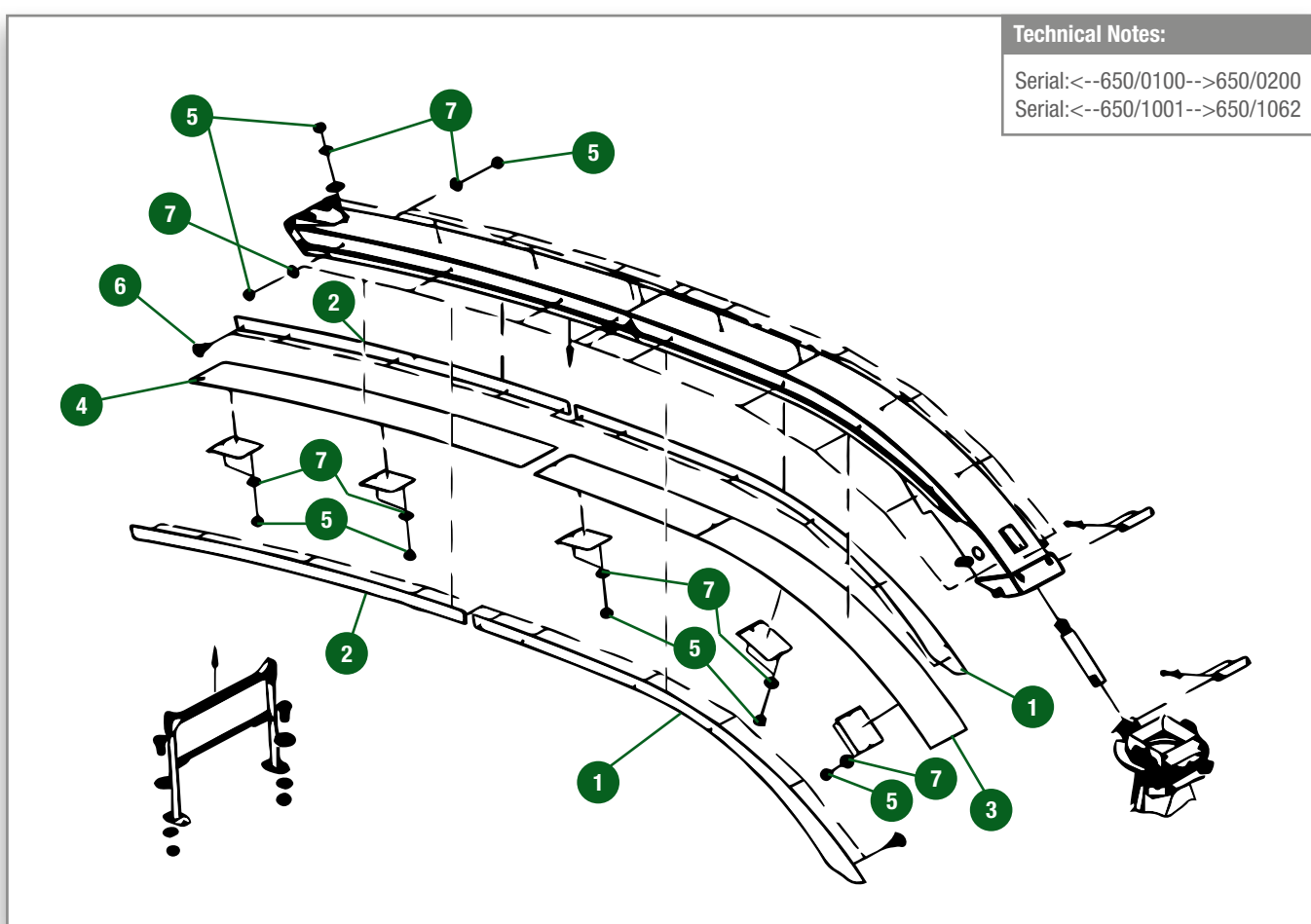
 SPOUT LONG VERSION

 GOULOTTE VERSION LONGUE

 AUSWURFBOGEN LANG

 GOMITO D'ESPELLAT. LUNGO

 BOQUILLA VERSIÓN LARGA



Pos.	Part Number	Qty	Description Eng.	Description Fr.	Description Ger.	Description Ita.	Description Esp.
1	650623070270	2	Wear Shim	Tôle D'usure Flanc G Et D Goulotte	Verschleissblech	Spessore Di Usura	Calce Desgaste
2	650623070730	2	Wear Shim	Tôle D'usure Flanc G Et D Goulotte	Verschleissblech	Spessore Di Usura	Calce Desgaste
3	H650623070130	1	Wear Shim	Tôle D'usure Fond De Goulotte	Verschleissblech	Spessore Di Usura	Calce Desgaste
4	H650623070150	1	Wear Shim	Tôle D'usure Fond De Goulotte	Verschleissblech	Spessore Di Usura	Calce Desgaste
5	X428202439000	22	Hex Head Bolt M8 A3I	Ecrou A Tête Hexagonale M8 A3I	6-Kt Mutter	Dado	Perno Cabeza Hexagonal M8 A3I
6	X477827702000	22	Thus Head Screw M8x20 A3I	Vis À Tête Bombée M8x20 A3I	Flachrundschrabe M8x20	Vite	Tornillo Cabeza Thus M8x20 A3I
7	X522503900000	22	Split Washer M8	Rondelle Fendue M8	Federring M8	Rondella	Arandela Partida M8

SPOUT SHORT VERSION



SPOUT SHORT VERSION



GOULOTTE VERSION COURTE



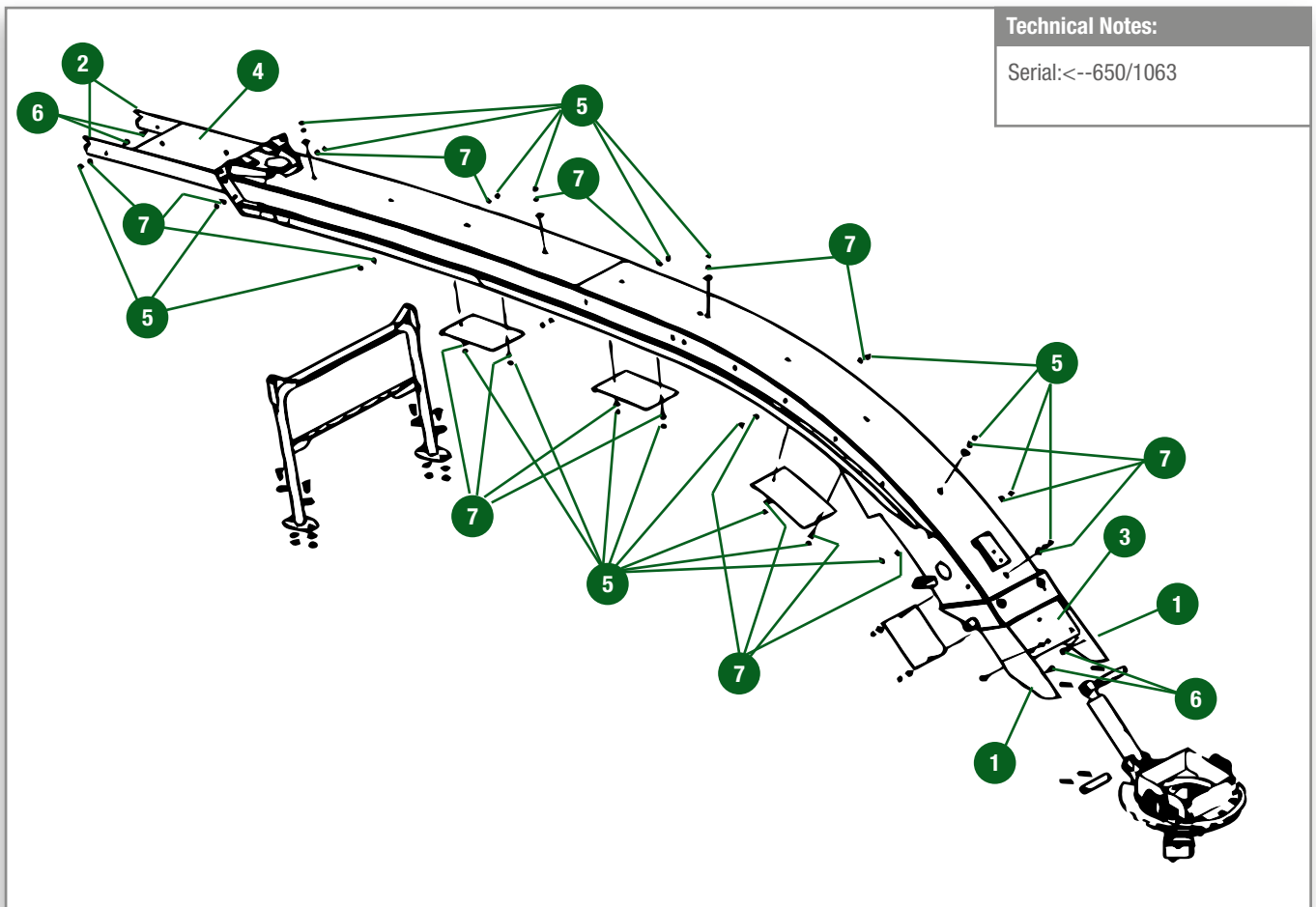
AUSWURFBOGEN KURZ



GOMITO D'ESPELLAT. CORTO



BOQUILLA VERSIÓN CORTA



Pos.	Part Number	Qty	Description Eng.	Description Fr.	Description Ger.	Description Ita.	Description Esp.
1	650623073271	2	Wear Shim	Tôle D'usure Flanc G Et D Goulotte	Verschleissblech	Spessore Di Usura	Calce Desgaste
2	650623073731	2	Wear Shim	Tôle D'usure Flanc G Et D Goulotte	Verschleissblech	Spessore Di Usura	Calce Desgaste
3	H650623073131	1	Wear Shim	Tôle D'usure Fond De Goulotte	Verschleissblech	Spessore Di Usura	Calce Desgaste
4	H650623073151	1	Wear Shim	Tôle D'usure Fond De Goulotte	Verschleissblech	Spessore Di Usura	Calce Desgaste
5	X428202439000	22	Hex Head Bolt M8 A3I	Ecrou A Tête Hexagonale M8 A3I	6 Kt.mutter M8 A3I	Dado	Perno Cabeza Hexagonal M8 A3I
6	X477827702000	22	Thus Head Screw M8x20 A3I	Vis À Tête Bombée M8x20 A3I	Flachrundsraube M8x20	Vite	Tornillo Cabeza Thus M8x20 A3I
7	X522503900000	22	Split Washer M8	Rondelle Fendue M8	Federring M8	Rondella	Arandela Partida M8



SPOUT INTERMEDIATE PIECE



PIÈCE INTERMÉDIAIRE GOULOTTE



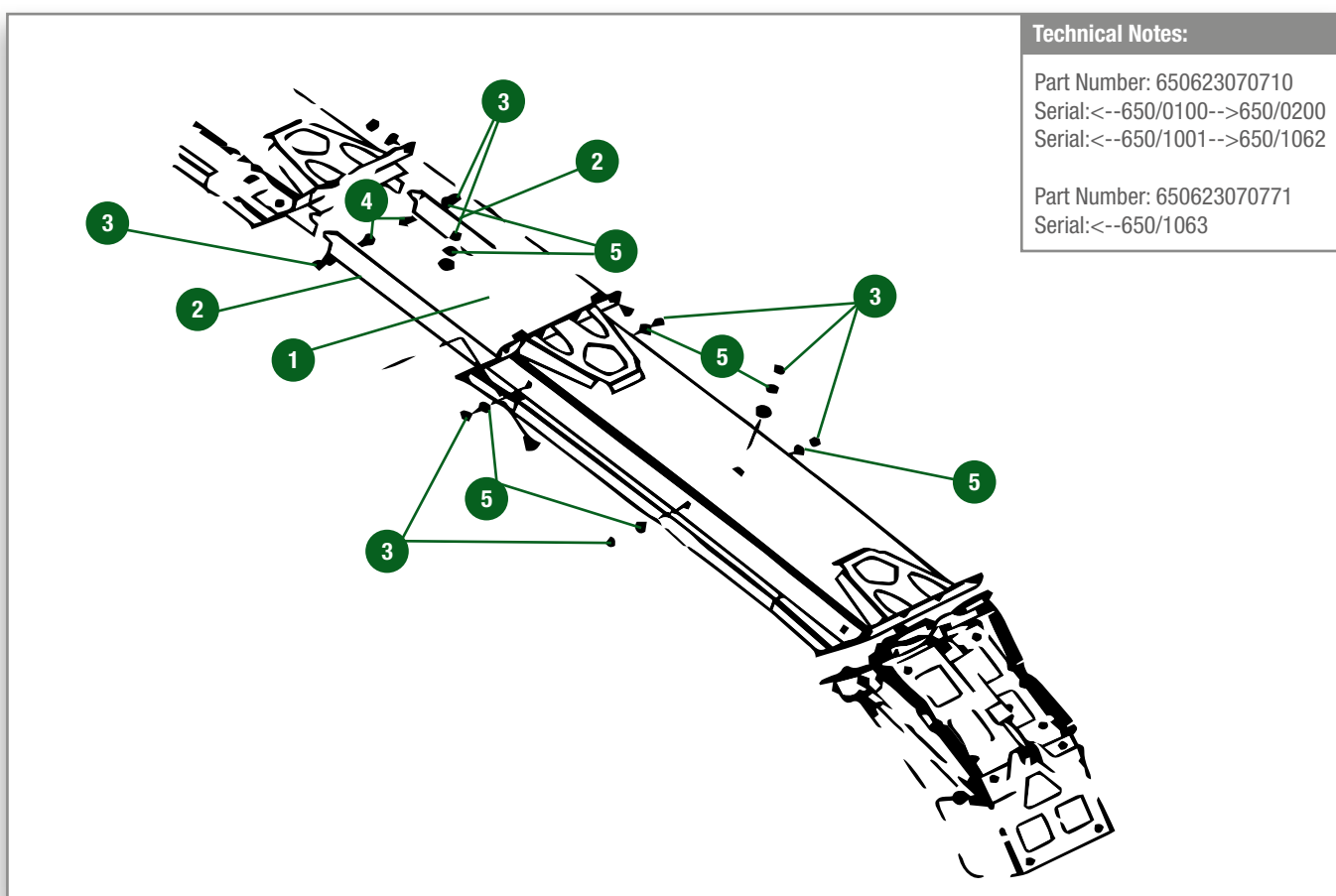
AUSWURFBOGEN ZWISCHENSTÜCK



GOMITO D'ESPELLAT. INTERMEDIO



PIEZA INTERMEDIA DE BOQUILLA



Technical Notes:

Part Number: 650623070710
 Serial:<--650/0100-->650/0200
 Serial:<--650/1001-->650/1062

Part Number: 650623070771
 Serial:<--650/1063

Pos.	Part Number	Qty	Description Eng.	Description Fr.	Description Ger.	Description Ita.	Description Esp.
1	H650623070161	1	Wear Shim	Tôle D'usure Fond Rallonge Goulotte	Verschleissblech	Spessore Di Usura	Calce Desgaste
2	650623070710	2	Wear Shim	Tôle D'usure Flanc G Et D Goulotte	Verschleissblech	Spessore Di Usura	Calce Desgaste
2	650623070771	2	Wear Shim	Tôle D'usure Flanc G Et D Goulotte	Verschleissblech	Spessore Di Usura	Calce Desgaste
3	X428202439000	6	Hex Head Bolt M8 A3I	Ecrou A Tête Hexagonale M8 A3I	6-Kt Mutter	Dado	Perno Cabeza Hexagonal M8 A3I
4	X477827701000	6	Thus Head Screw M8x20 A3I	Vis À Tête Bombée M8x20 A3I	Flachrundschrabe M8x20	Vite	Tornillo Cabeza Thus M8x20 A3I
5	X522503900000	6	Split Washer M8	Rondelle Fendue M8	Federring M8	Rondella	Arandela Partida M8

SPOUT SHUTTER CONICAL



SPOUT SHUTTER CONICAL



CASQUETTE CONIQUE



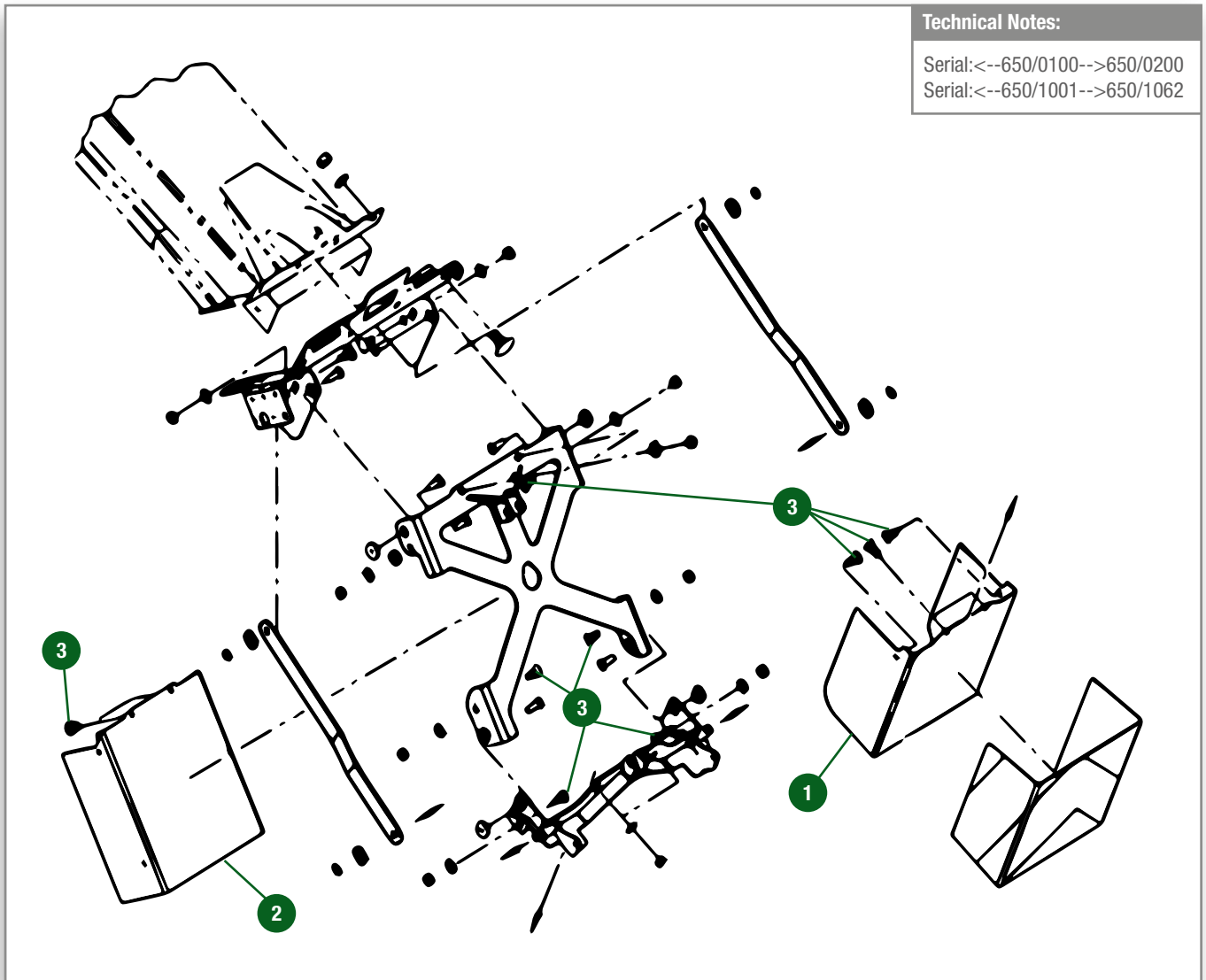
AUSWURFBOGEN KLAPPE



GOMITO D'ESPELLAT.



BOQUILLA CÓNICA DEL OBTURADOR



Technical Notes:

Serial:<--650/0100-->650/0200

Serial:<--650/1001-->650/1062

Pos.	Part Number	Qty	Description Eng.	Description Fr.	Description Ger.	Description Ita.	Description Esp.
1	650623070180	1	Shutter	Casquette Conique (Maïs)	Klappe	Serranda (Mais)	Obturador
1	650623070420	1	Shutter	Casquette (Herbe)	Klappe	Serranda (Erba)	Obturador
2	650623070190	1	Shutter	Casquette (Herbe)	Klappe	Serranda (Erba)	Obturador
3	X497824905000	3	Countersunk Capscrew M8x20	Vis À Tête Fraisée M8x20	Senkschraube M8x20	Vite	Tornillo Avellanado M8x20

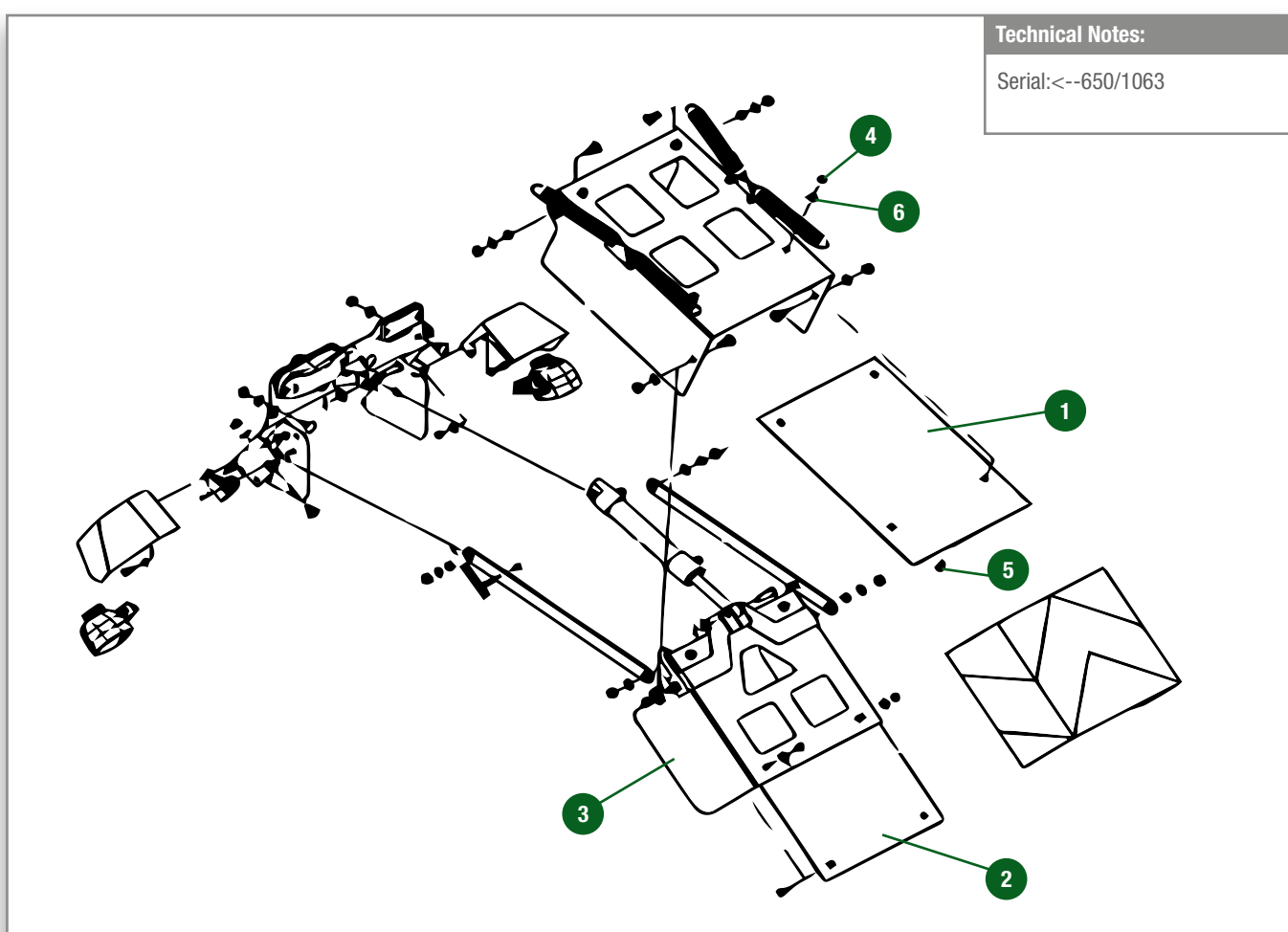
 SPOUT SHUTTER

 CASQUETTE

 AUSWURFBOGEN KLAPPE

 GOMITO D'ESPELLAT.

 BOQUILLA DEL OBTURADOR



Technical Notes:

Serial: <--650/1063

Pos.	Part Number	Qty	Description Eng.	Description Fr.	Description Ger.	Description Ita.	Description Esp.
1	650623073751	1	Wear Shim	Tôle D'usure Volet Intermédiaire	Verschleissblech	Spessore Usura Intermedia	Calce Desgaste
2	650623073761	1	Wear Shim	Tôle D'usure Casquette	Verschleissblech	Spessore Usura	Calce Desgaste
3	G650623073361	1	Shutter Gras	Casquette Herbe	Klappe Gras	Ribalta Per Erba	Obturador Hierba
3	G650623073371	1	Shutter Mais	Casquette Maïs	Klappe Mais	Ribalta Per Mais	Alojamiento Obturador
4	X428202439000	8	Hex Head Bolt M8 A3I	Ecrou A Tête Hexagonale M8 A3I	6-Kt Mutter	Dado	Perno Cabeza Hexagonal M8 A3I
5	X497824900000	8	Countersunk Capscrew M8x20	Vis À Tête Fraisée	Senkschraube M8x20	Vite	Tornillo Avellanado M8x20
6	X522503900000	8	Split Washer M8	Rondelle Fendue M8	Federring M8	Rondella	Arandela Partida M8

MAIN BELT DRIVE



MAIN BELT DRIVE



COUROIE PRINCIPALE



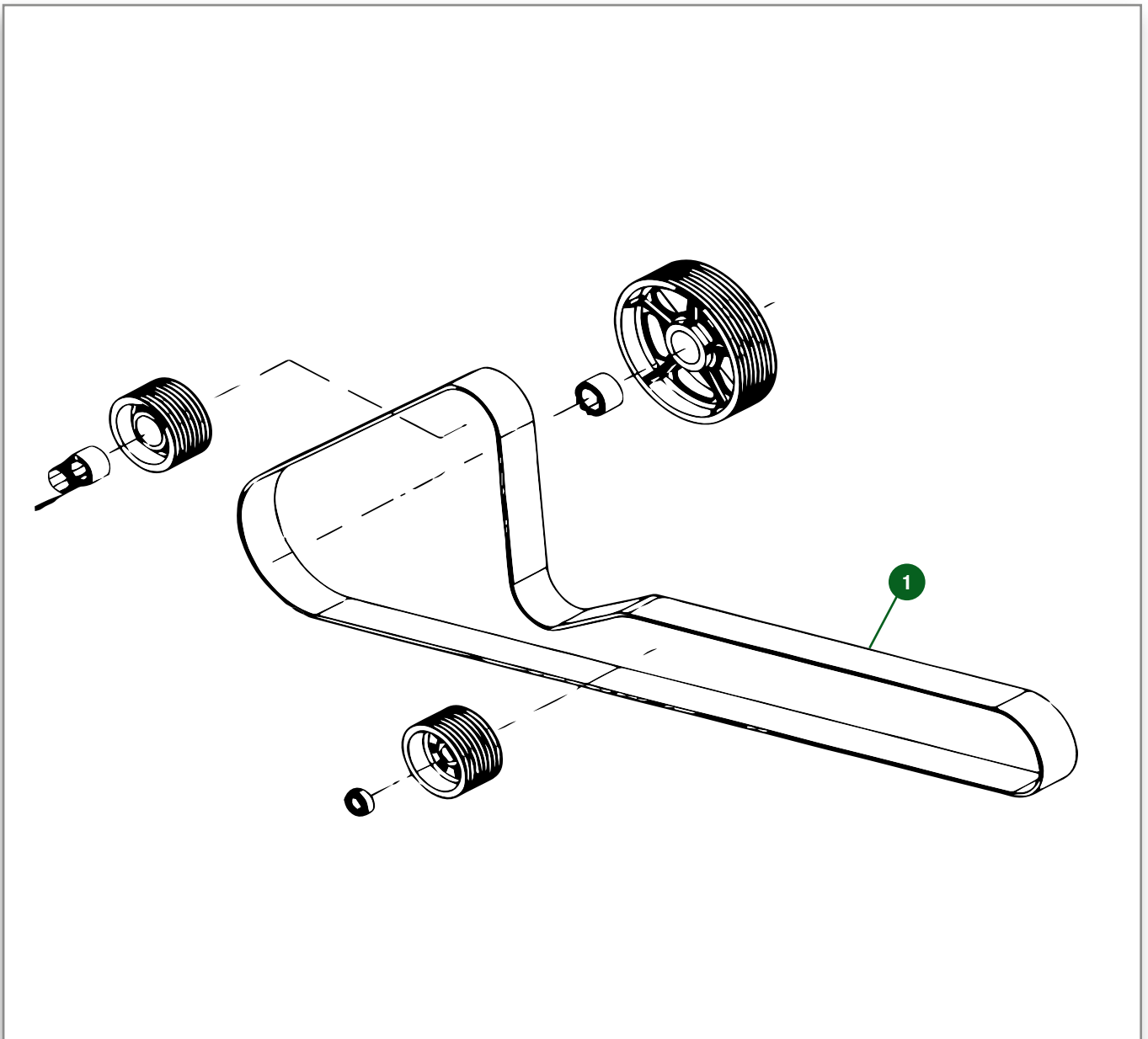
HAUPTRIEMENTRIEB



CINGHIA PRINCIPALE



CORREA DE TRANSMISIÓN PRINCIPAL



Pos.	Part Number	Qty	Description Eng.	Description Fr.	Description Ger.	Description Ita.	Description Esp.
1	650633020010	1	Joined V-Belt	Joined V-Belt	Kraftband	Cinghia Power Band	Correa-V Alistada

FENDT

GIFTS & ACCESSORIES



For more information visit your local dealer and ask for the latest Fendt catalogue or visit the website www.shop.fendt.com



KEMPER HARVEST HEAD 375PLUS



BEC ROTATIF KEMPER 375 PLUS



KEMPER MÄHVORSATZ 375PLUS



BARRA RORATIVA 375 PLUS



CABEZAL DE CORTE ROTATIVO 375PLUS



GATHERER DRUMS - KNIFE ROTORS

MÄHVORSATZ 375 PLUS

Model: 01-0007

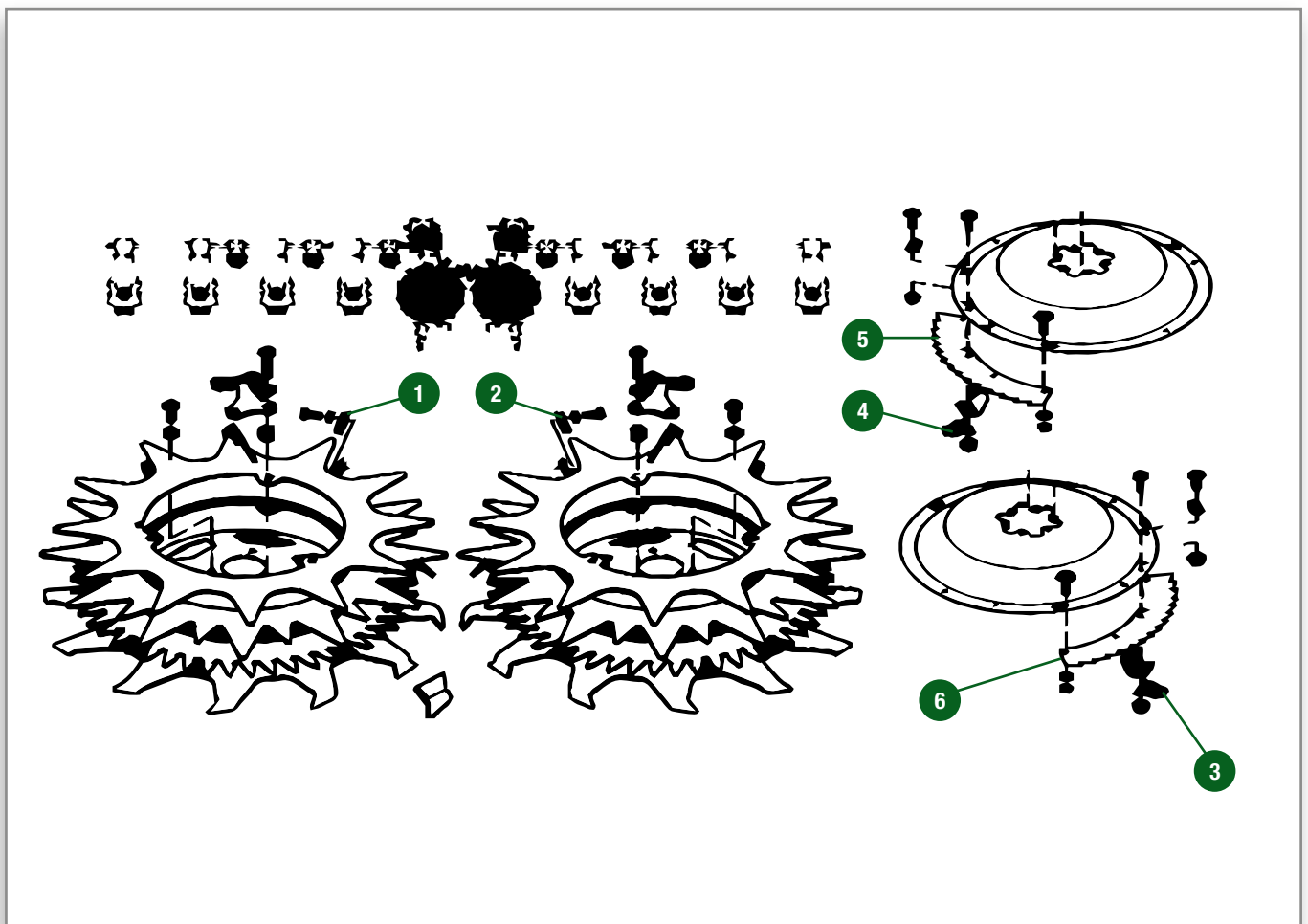
 GATHERER DRUMS - KNIFE ROTORS

 CUEILLEUR - LAMES TAMBOURS

 EINZUGSTROMMELN - MESSERROTAREN MITTE

 RACCOGLITORE - LAME ROTORI

 TAMBORES DE RECOLECCIÓN - DISCOS DE UCHILLA



Pos.	Part Number	Qty	Description Eng.	Description Fr.	Description Ger.	Description Ita.	Description Esp.	Technical notes
1	AGC0000402	4	Scraper	Racleur	Raeumer	Raschiatore	Rascador	
2	AGC0000403	2	Scraper	Racleur	Raeumer	Raschiatore	Rascador	
3	AGC0000404	2	Left Scraper	Racleur Gauche	Links Raeumer	Raschiatore Sinistro	Lado Izquierdo - Rascador	
4	AGC0000405	2	Right Scraper	Racleur Droit	Rechts Raeumer	Raschiatore Desro	Lado Derecho - Rascador	
5	AGC0000407	2	Kit, Knife	Jeu De Lames	Kit, Messer	Kit Coltello	Kit, Cuchillas	
6	AGC0000408	2	Kit, Knife	Jeu De Lames	Kit, Messer	Kit Coltello	Kit, Cuchillas	

MÄHVORSATZ 375 PLUS

Model: 01-0008

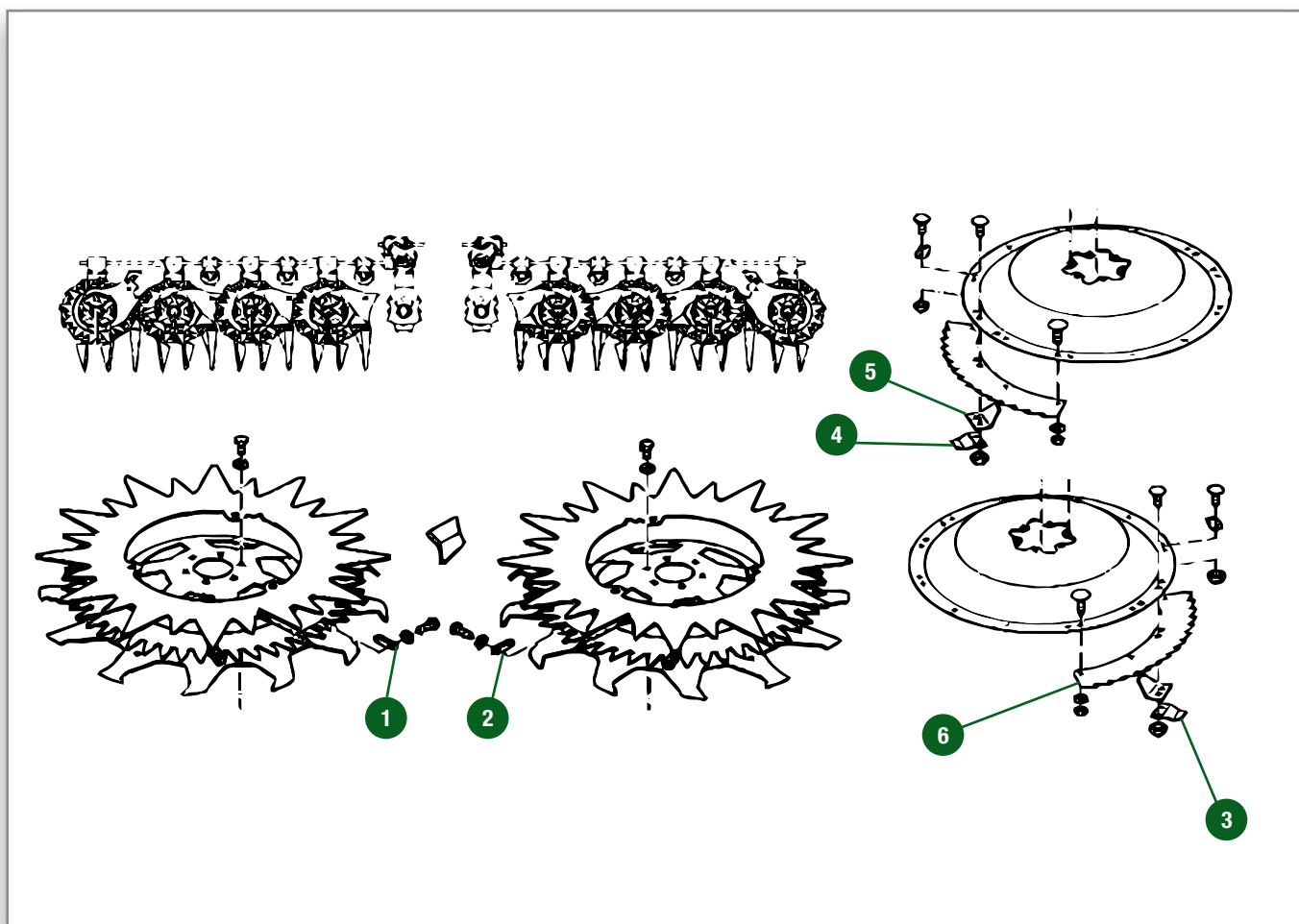
 GATHERER DRUMS - KNIFE ROTORS

 CUEILLEUR - LAMES TAMBOURS

 EINZUGSTROMMELN - MESSERROTOREN MITTE

 RACCOGLITORE - LAME ROTORI

 TAMBORES DE RECOLECCIÓN - DISCOS DE UCHILLA



Pos.	Part Number	Qty	Description Eng.	Description Fr.	Description Ger.	Description Ita.	Description Esp.	Technical notes
1	AGC0000402	8	Scraper	Racleur	Raeumer	Raschiatore	Rascador	
2	AGC0000403	8	Scraper	Racleur	Raeumer	Raschiatore	Rascador	
3	AGC0000404	8	Left Scraper	Racleur Gauche	Links Raeumer	Raschiatore Sinistro	Lado Izquierdo - Rascador	
4	AGC0000405	8	Right Scraper	Racleur Droit	Rechts Raeumer	Raschiatore Desro	Lado Derecho - Rascador	
5	AGC0000407	8	Kit, Knife	Jeu De Lames	Kit, Messer	Kit Coltello	Kit, Cuchillas	
6	AGC0000408	8	Kit, Knife	Jeu De Lames	Kit, Messer	Kit Coltello	Kit, Cuchillas	

CONVEYOR DRUM

MÄHVORSATZ 375 PLUS

Model: 01-0018



CONVEYOR DRUM



TAMBOURS D'ALIMENTATION



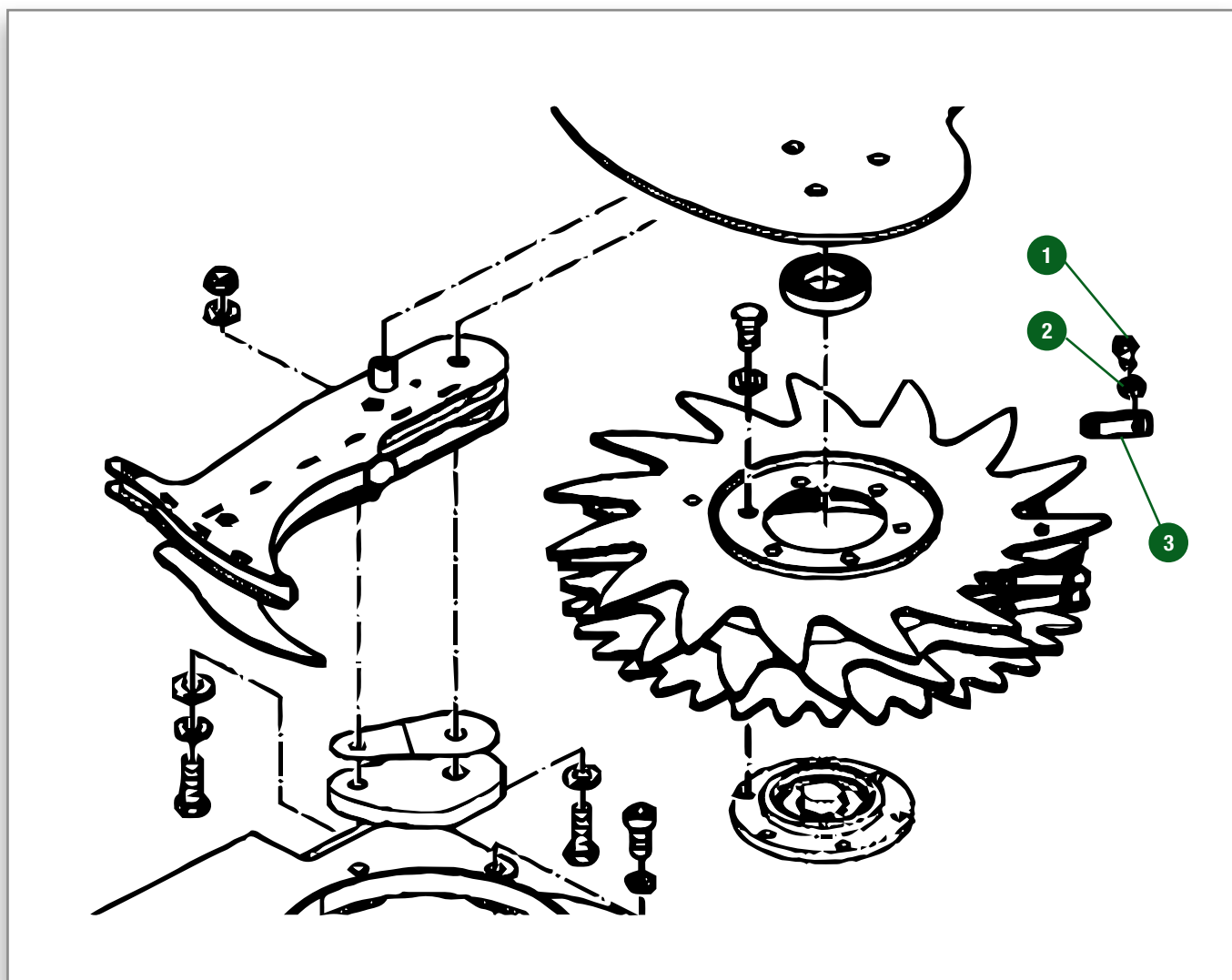
FÖRDERTROMMEL



TAMBURO DEL RACCOGLITORE



UNIDAD PRINCIPAL



Pos.	Part Number	Qty	Description Eng.	Description Fr.	Description Ger.	Description Ita.	Description Esp.	Technical notes
1	ACP0035120	20	Hex Head Bolt	Vis À Tête Hexagonale	Sechskantschraube	Vite	Perno Cabeza Hexagonal	
2	ACP0032850	20	Spilt Washer	Rondelle Fendue	Federring	Rondella	Arandela Partida	
3	AGC0000410	20	Scraper	Racleur	Raeumer	Raschiatore	Rascador	

CLUTCH

MÄHVORSATZ 375 PLUS

Model: 01-0029



CLUTCH



EMBAYAGE



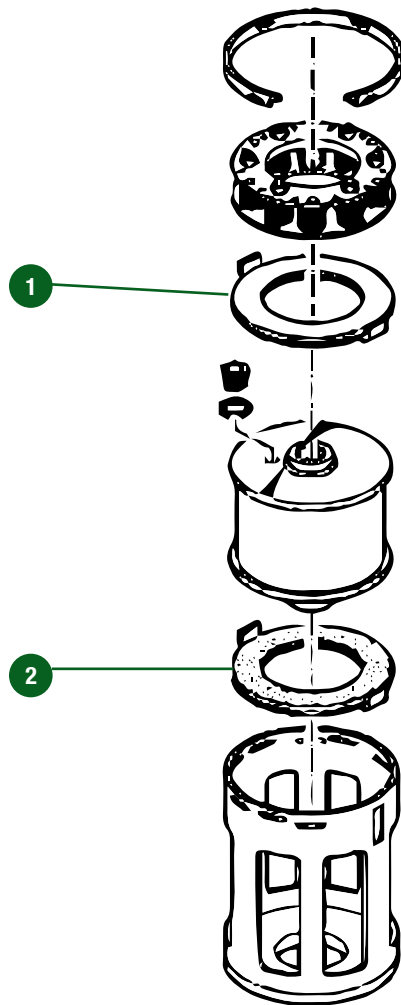
REIBKUPPLUNG



FRIZIONE



EMBRAGUE



Pos.	Part Number	Qty	Description Eng.	Description Fr.	Description Ger.	Description Ita.	Description Esp.	Technical notes
1	AGC0000411	1	Clutch Disk	Disque D'embrayage	Reibscheibe	Disco Frizione	Disco De Embrague	
2	AGC0000412	1	Clutch Disk	Disque D'embrayage	Reibscheibe	Disco Frizione	Disco De Embrague	

MAIN DRIVE

MÄHVORSATZ 375 PLUS

Model: 01-0035

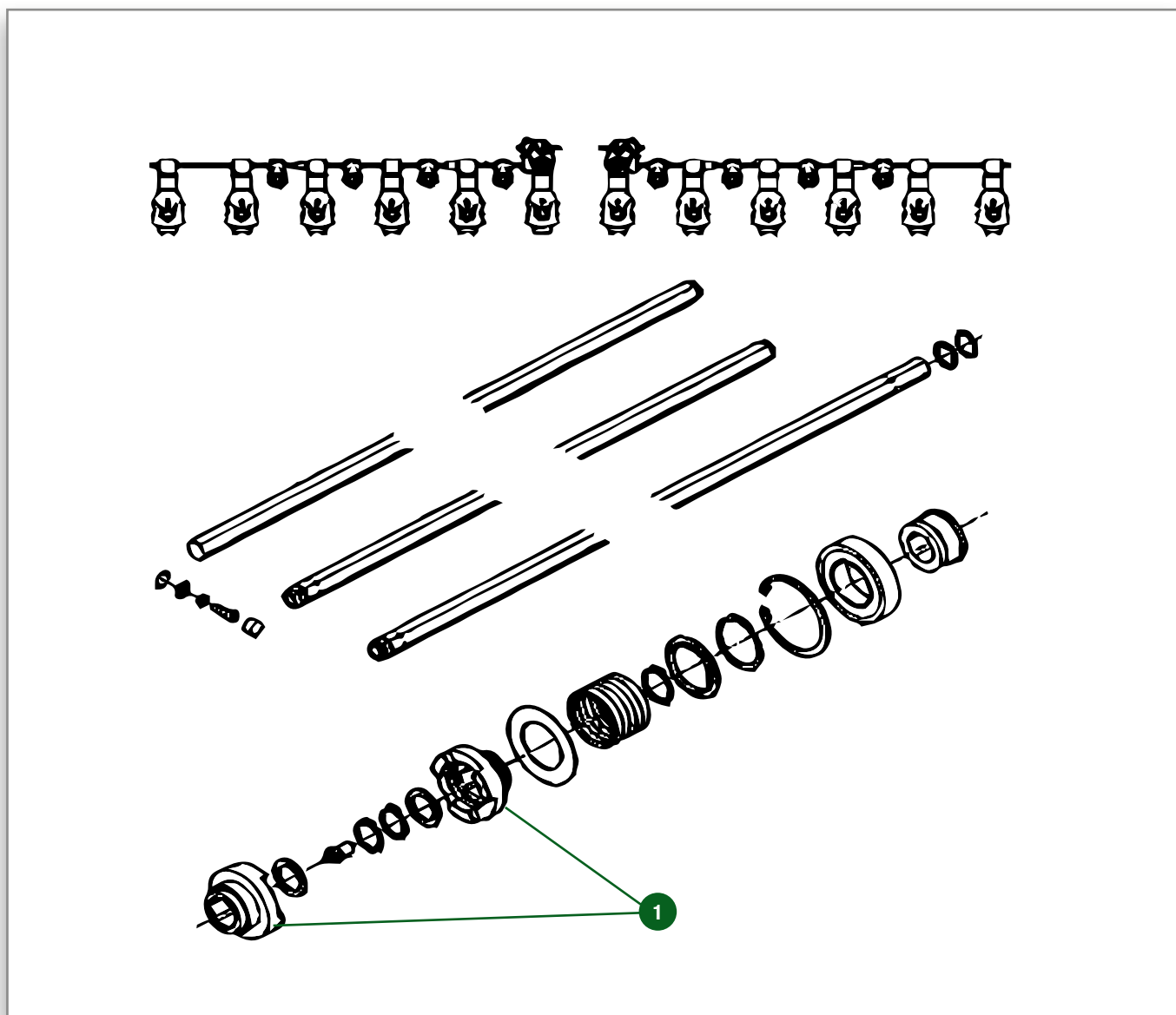
 MAIN DRIVE

 ENTRAINEMENT PRINCIPALE

 HAUPTANTRIEB

 TRASMISSIONE PRINCIPALE

 UNIDAD PRINCIPAL



Pos.	Part Number	Qty	Description Eng.	Description Fr.	Description Ger.	Description Ita.	Description Esp.	Technical notes
1	AGC0000417	8	Thimble	Crabot	Muffe	Bussola	Dedal	

WEAR PLATE

MÄHVORSATZ 375 PLUS

Model: 01-0051

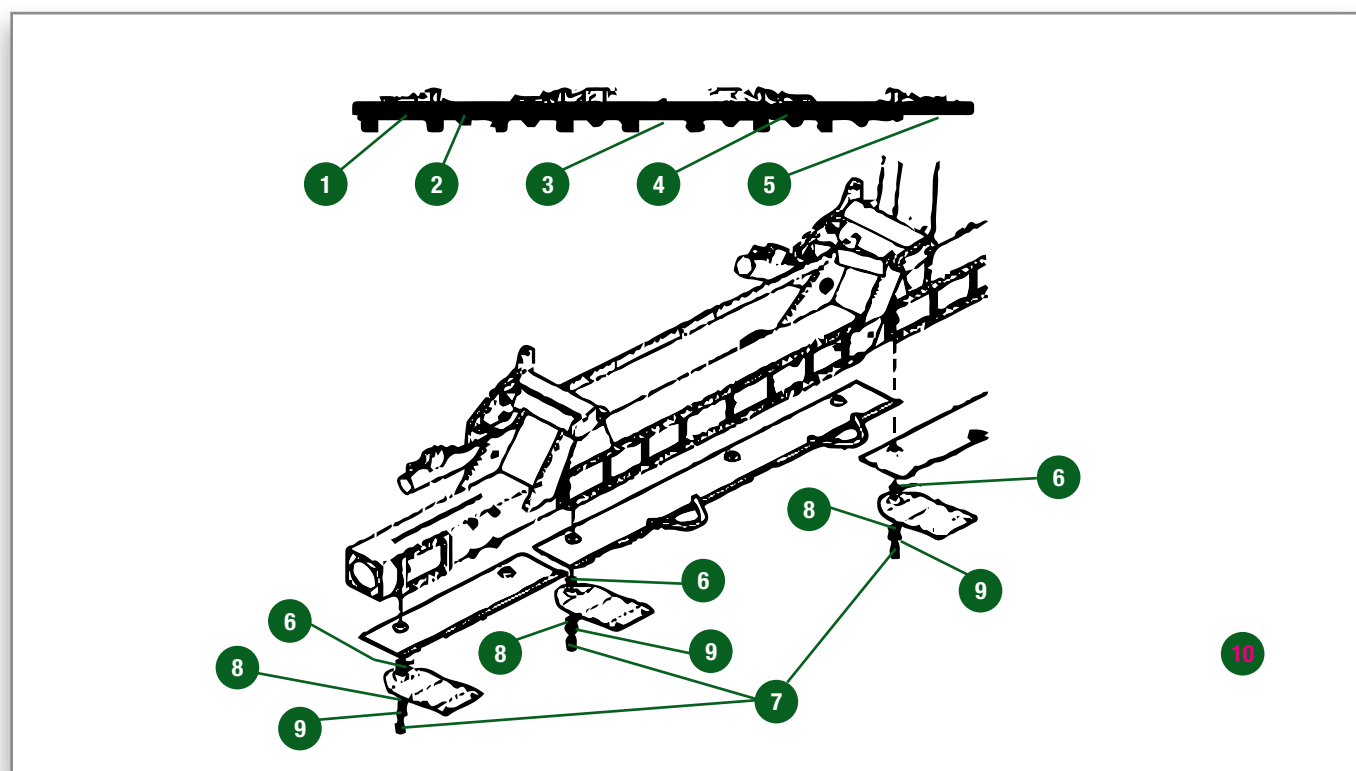
 WEAR PLATE

 PIÈCE D'USURE

 VERSCHLEISSBLECHE

 PARTI USURA

 PIEZAS DE DESGASTE



Pos.	Part Number	Qty	Description Eng.	Description Fr.	Description Ger.	Description Ita.	Description Esp.	Technical notes
1	ACP0036310	1	Wear Shim	Tôle D'usure Poutre D	Verschleissblech	Spessore Di Usura	Calce De Desgaste	
2	ACP0036320	1	Wear Shim	Tôle D'usure D	Verschleissblech	Spessore Di Usura	Calce De Desgaste	
3	ACP0036330	1	Wear Shim	Tôle D'usure Poutre	Verschleissblech	Spessore Di Usura	Calce De Desgaste	
4	ACP0036340	1	Wear Shim	Tôle D'usure Poutre G	Verschleissblech	Spessore Di Usura	Calce De Desgaste	
5	ACP0036350	1	Wear Shim	Tôle D'usure Poutre G	Verschleissblech	Spessore Di Usura	Calce De Desgaste	
6	X450007508000	10	Shim 10,5	Rondelle 10,5	Scheibe 10,5 A3I	Rondella	Calce 10,5	
7	ACP0035100	10	Hex Head Bolt M10x30	Ecrou À Tête Hex M10x30	Sechskantschraube M10x30	Dado	Perno Cabeza Hexagonal M10x30	
7	X487531541000	4	Hex Head Bolt M10x25	Ecrou À Tête Hex M10x25	Sechskantschraube M10x25	Dado	Perno Cabeza Hexagonal M10x25	
8	ACP0034590	14	Disc	Rondelle 10,5	Scheibe	Rondella	Disco	
9	ACP0035650	14	Shim	Cale	Ausgleichscheibe	Spessore	Calce	
10	ACP0036360	1	Wear Shim	Tôle D'usure Jeu Complet	Verschleissblech	Kit Spessore Usura	Calce De Desgaste	



KEMPER PICKUP P3000



PICK UP KEMPER P3000



KEMPER PICKUP P3000



PICK UP KEMPER P3000



PICADORA KEMPER P3000



MAIN DRIVE

MÄHVORSATZ PICKUP P3000

Model: 01-0001



MAIN DRIVE



TRANSMISSION PRINCIPALE



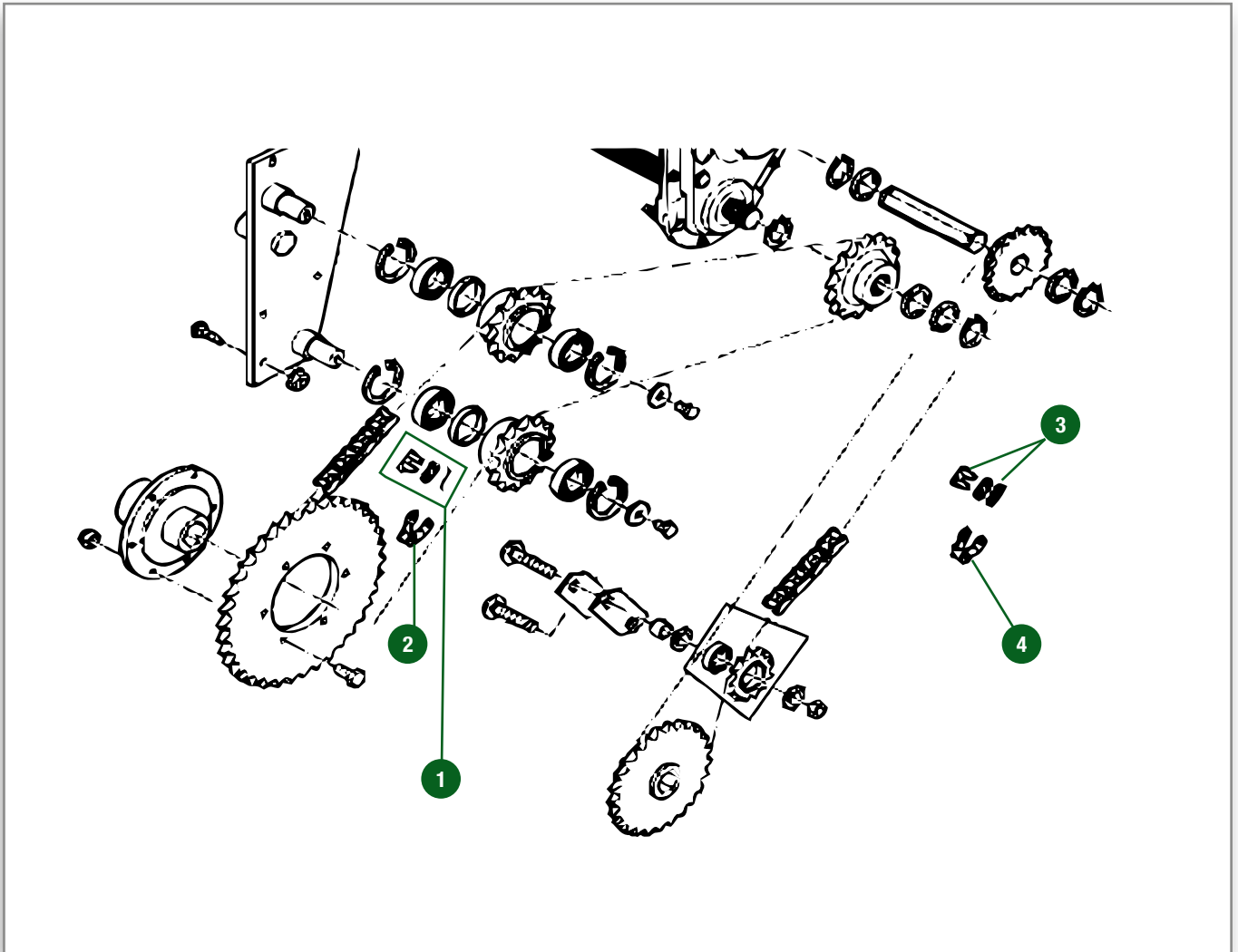
HAUPTANTRIEB



TRASMISSIONE PRINCIPALE



TRANSPORTE PRINCIPAL



Pos.	Part Number	Qty	Description Eng.	Description Fr.	Description Ger.	Description Ita.	Description Esp.	Technical notes
1	AGC0000639	1	Chain Link	Maillon Chaîne	Kettenglied	Maglia Giunzione	Eslabón De Cadena	
2	AGC0000245	1	Chain Link	Maillon Chaîne	Kettenglied	Maglia Giunzione	Eslabón De Cadena	
3	AGC0000246	1	Chain Link	Maillon Chaîne	Kettenglied	Maglia Giunzione	Eslabón De Cadena	
4	AGC0000247	1	Chain Link	Maillon Chaîne	Kettenglied	Maglia Giunzione	Eslabón De Cadena	

MÄHVORSATZ 375 PLUS

Model: 01-0024

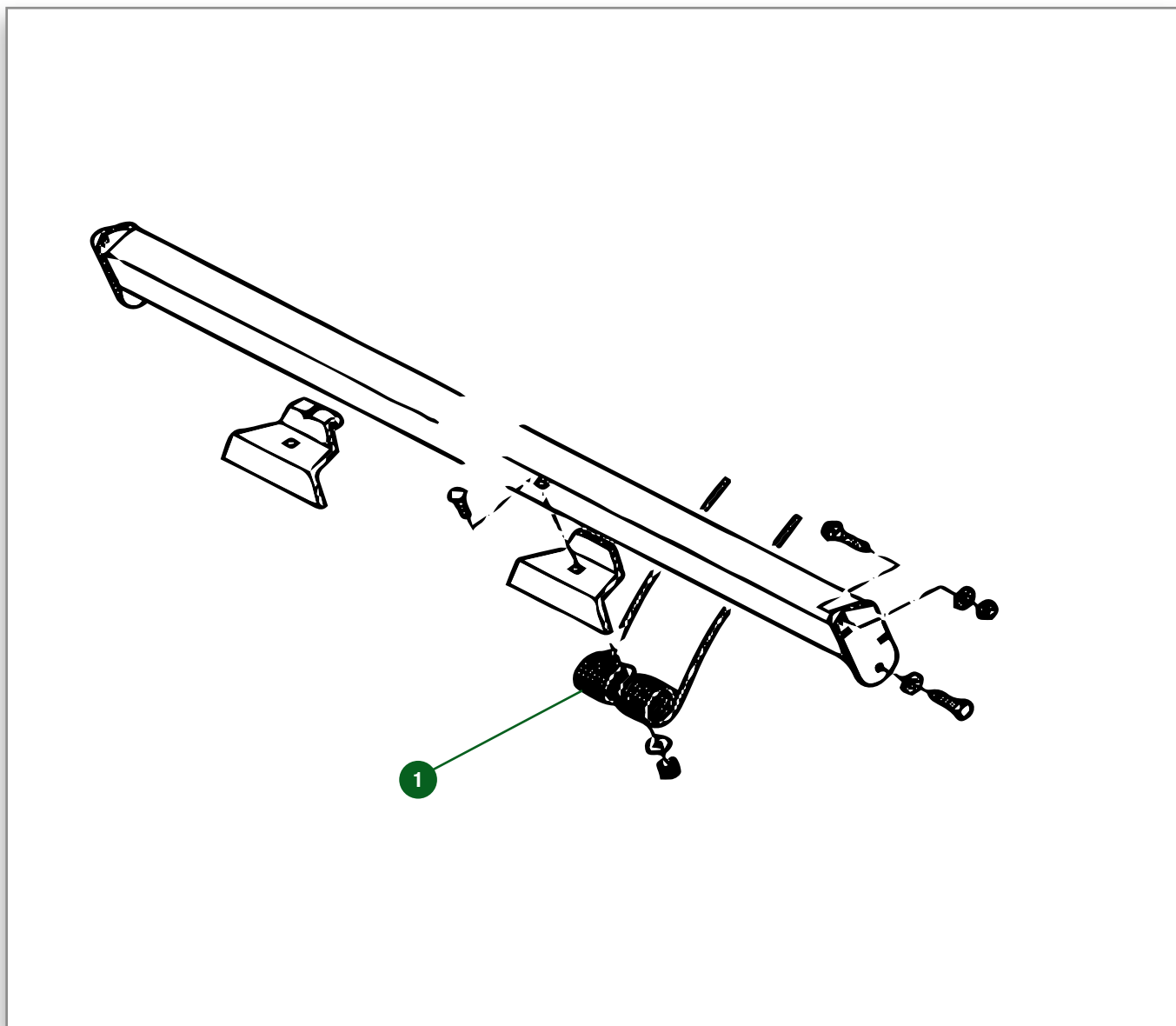
 RAKE

 RÂTEAU

 RECHEN

 PETTINE

 RASTRILLO



Pos.	Part Number	Qty	Description Eng.	Description Fr.	Description Ger.	Description Ita.	Description Esp.	Technical notes
1	AGC0000185	20	Pick Up Tine	Dent De Pick Up	Zinken	Dente Pick Up	Púas De Recogida	

SPRING TINE

MÄHVORSATZ PICKUP P3000

Model: 01-0033



SPRING TINE



DENT RESSORT



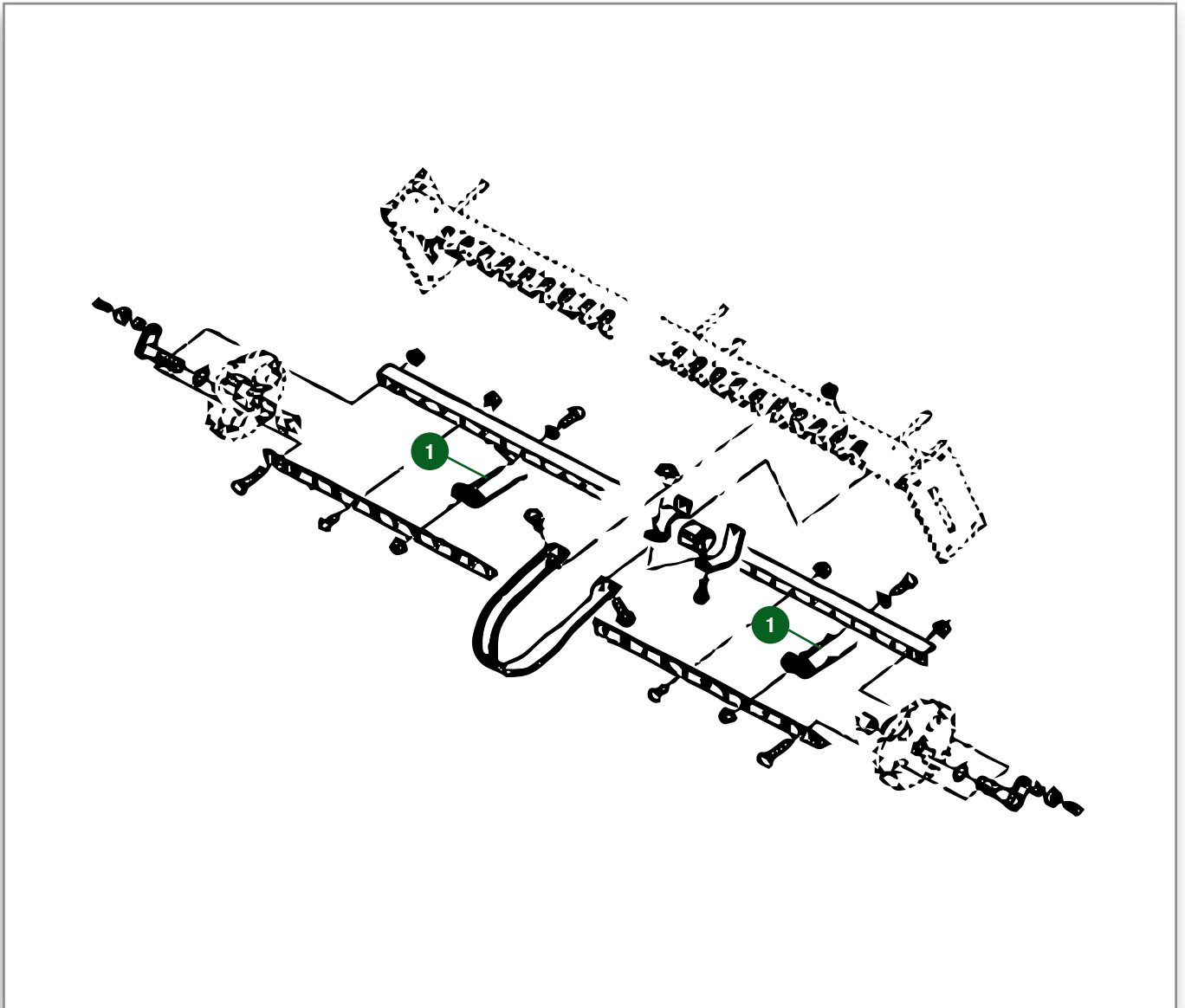
FEDERZINKEN



DENTE ELASTICO



TENEDOR DE LEVANTADO



Pos.	Part Number	Qty	Description Eng.	Description Fr.	Description Ger.	Description Ita.	Description Esp.	Technical notes
1	AGC0000640	80	Pick Up Tine	Dent De Pick Up	Federzinken	Dente Pick Up	Púas De Recogida	

MÄHVORSATZ PICKUP P3000

Model: 01-0035

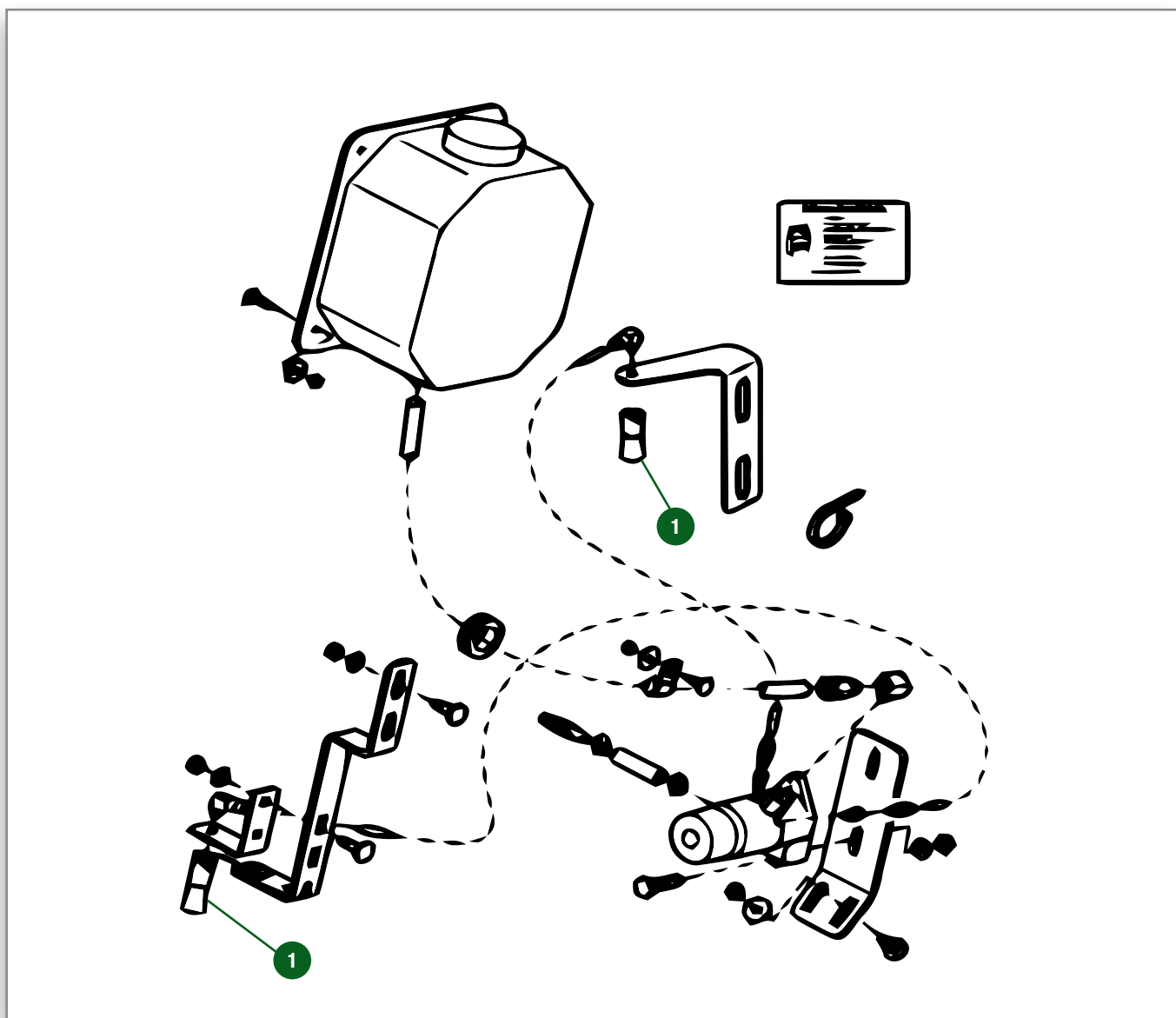
 CENTRAL CHAIN LUBRICATION

 GRAISSAGE CHÂÎNE

 KETTENSCHMIERUNG

 LUBRIFICAZIONE CENTRALIZZATA CATENE

 LUBRICACIÓN DE CADENA CENTRAL



Pos.	Part Number	Qty	Description Eng.	Description Fr.	Description Ger.	Description Ita.	Description Esp.	Technical notes
1	AGC0000086	4	Brush	Pinceau De Graissage	Bürste	Pennello	Cepillo	



12 Months Warranty

All products listed within are backed by AGCO's comprehensive 12 Months Warranty*

*Subject to the usual terms and conditions as applied to Wholegoods warranty.

The products in this catalogue can be fitted to a wide range of models. If in doubt, please ask your local Fendt dealer for details about the products best suitable for you. Always happy to help!

Disclaimer: Every effort has been made to ensure that the information contained in this catalogue is an accurate and current at the time of going to press (**August 2015**) However, inaccuracies, errors and omissions may occur and details, including pricing information may be changed at anytime without notice. Therefore, please confirm with your AGCO Parts dealer prior to any purchase. Images for illustration purposes only.

Trade Partner Net prices exclude VAT and are for stock orders only.

FENDT



www.fendt.com

AGCO GmbH – Fendt-Marketing
87616 Marktoberdorf, Germany
Fax +49 (0) 8342 / 7-220



FENDT is a worldwide brand of AGCO.

All data regarding delivery, appearance, performance, dimensions and weight, fuel consumption and running costs of the vehicles correspond with the latest information available at the time of going to press. Changes may be made before the time of purchase. Your Fendt dealer will be pleased to supply you with up-to-date information.